



유도 가열롤 특징과 사용

Tokuden Jacket Roll

정인재 / (주)뉴스엔지니어링 대표이사

1. 서론

유도발열 Jacket Roll(이하 Jacket Roll이라고 한다)은 저주파유도가열의 발열 원리에 근거해서 전자유도작용에 의해 물 자체를 Joule 발열시켜 물표면전역에 걸쳐 고정도로 온도분포의 균일화가 가능한 이상적인 히팅롤이다.

예열(Preheating), 열연신(Heat stretching), 라미네트(Laminating), 카렌더(Calendering), 코팅(Coating) 등 히팅롤이 이용되는 모든 산업에서 가공기술의 다용화, 고도화에 따라 보다 고정도의 안정된 히팅롤의 표면온도특성이 요구되고 있다. Jacket Roll은 롤 자체가 발열 원이기 때문에 승온이 빠르고 온도제어성을 가지고 있으며 물에 내장된 기체와 액체 두 종류의 열매를 진공 삼입한 Jacket의 작용에 의해 부하변동에 대해서도 롤 표면은 항상균일한 온도 분포 특성을 가지고 있다.

또 기름(Oil) 증기(Steam)를 이용한 열매순환식과 내장히터(Heater)에 의한 간접 발열과는 아래와 같이 차이점을 가지고 있다.

- ① 열손실이 없어 에너지의 손실을 방지한다 (Save Energy).
- ② 보일러(Boiler) 배관(Piping) 등 부대공사의 필요가 없다.
- ③ 운전 조작이 간단하다.
- ④ 보수가 불필요 하다(Maintenance free).

2. Jacket Roll 기본원리

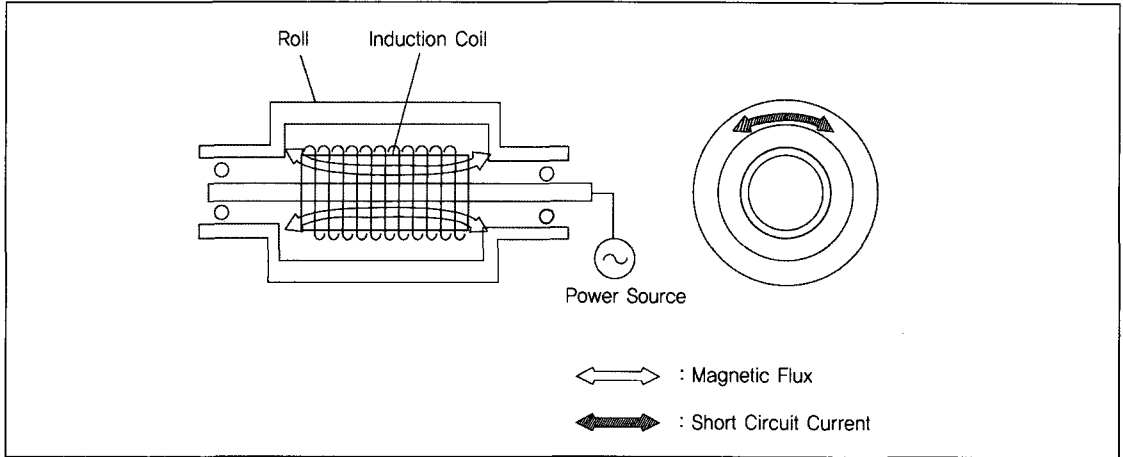
롤 내부에 자속을 발생시키는 유도코일(Induction Coil) 자속을 통과하는 철심(Core)이 구성되어 있다.

[그림 1]에 보여지는 것과 같이 교류전류가 유도코일(Induction Coil)에 공급되면 자속이 발생하고 이 자속의 작용에 의해 코일(Coil)에 대해 롤 셸(Roll Shell)의 내부에 유도 전류가 발생하여 그 저항 열에 의해 롤 자체가 자기 발열한다.

또 롤 셸(Roll Shell)에는 축 방향에 평행하는 수십 개의 드릴 구멍(Jacket Chamber)이 만들어져 있어 각 챔버에 열매(Thermal



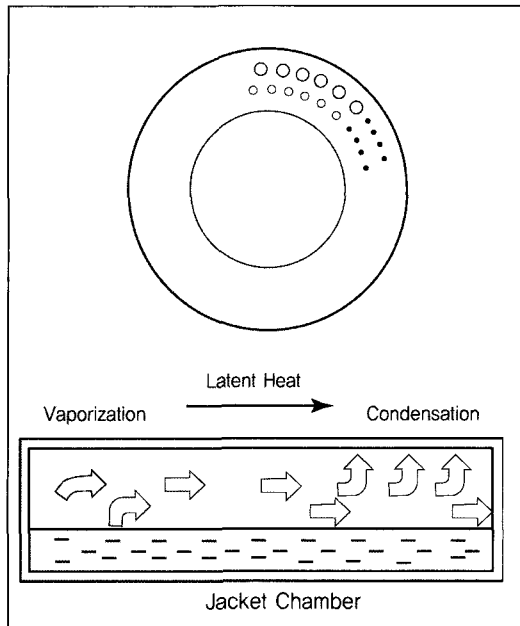
[그림 1] Jacket Roll 기본 원리



Medium)가 진공상태에서 밀봉되어 있다.

이 열매는 [그림 2]에 보여지는 것과 같이 운전 중 계속해서 증발(Vaporization)과 응축

[그림 2] Roll Shell



(Condensation)을 반복해서 롤 셸(Roll Shell)안쪽에 발생한 열에너지를 롤 표면에 균일하게 전달해 준다.

히트파이프(Heat Pipe)효과 이 Jacket Chamber는 롤 원주 방향에 연결되어 롤 폭 방향과 원주 방향에 보다 균일한 온도분포 특성을 가능하게 한다.

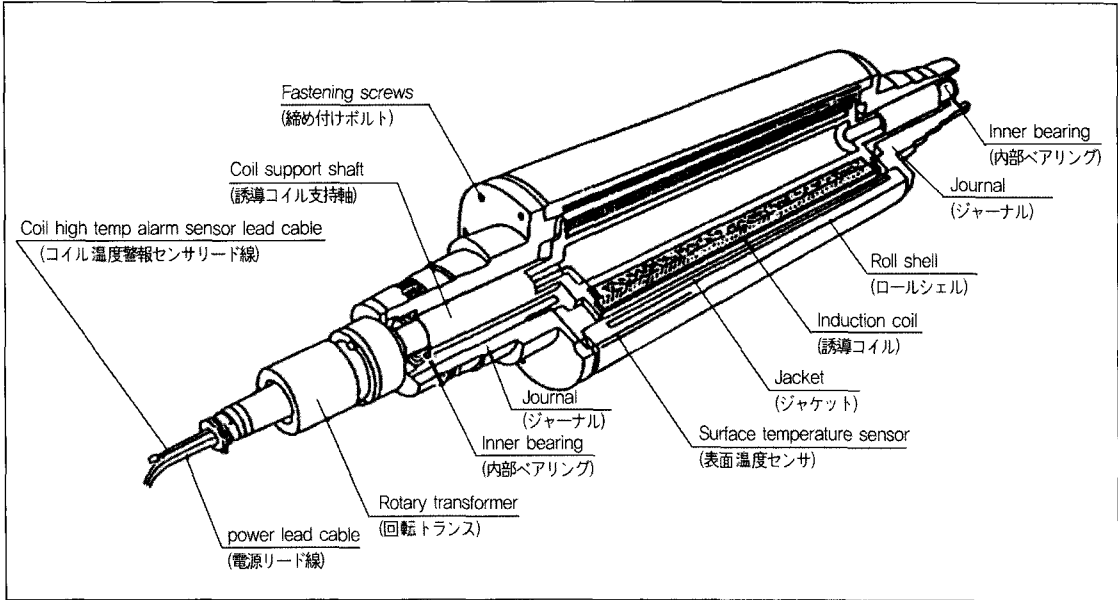
3. Jacket Roll 구조

구조도를 [그림 3]에 나타낸다. Jacket Roll은 크게 구분해서 롤 셸(Roll Shell), 저널(Journal), 유도코일(Induction Coil), 내부 베어링(Inner Bearing), 회전트랜스(Rotary Transformer)로 구성되어 있다.

[그림 3] 양단의 저널(Journal)은 인로구조가 되어 있어 취부볼트(Fastening Screw)로 롤 셸(Roll shell)과 연결되어 있다.

유도 코일 지지축(Coil Supporting Rod)과

[그림 3] Jacket Roll 구조도



저널(Journal)의 양단에는 내부 베어링(Inner Bearing)이 삽입되어 있고 Roll Shell과 Journal이 회전하고 Coil은 정지하는 구조로 되어있다. Roll Shell의 표면에 가깝게 표면 온도 검출용 온도 센서(Surface Temperature Sensor)가 취부되어 있다.

센서의 온도 신호는 비 접촉식의 회전 트랜스(Rotary Transformer)를 취부해서 온도 제어반에 전달된다.

이러한 이유로 전력의 공급을 제어하는 것으로 계속해서 표면온도를 일정하게 유지하는 것이 가능하다.

또 회전 트랜스(Rotary Transformer)는 2Channel 구조로 한 개는 표면 온도의 Control용 또 한 개는 경보용(Alarm)과 내장된 코일 온도 경보(Alarm For Coil Temp)로

구성되어 만일 Roll의 온도가 셋팅범위 이상 상승한 경우 자동적으로 전력 공급을 정지한다. 롤표면 처리에 대해서는 용도에 대응해서 경질 크롬 코팅(Chrome Plating), 조각 가공(Engraving) 등의 가공을 하고 있다.

4. Jacket Roll 용도별 종류

4-1. 라미네트(Laminating)

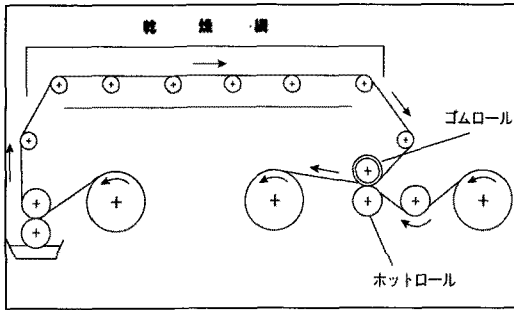
4-1-1. 드라이 라미네트(Dry Laminating)

최근 폴리에스터 (Polester), 폴리에틸렌 (Polyethylene), 폴리프로피렌 (Polypropylene), PVC 등의 여러 화학 필름의 개발에 따라 보다 고성능 제품이 요구되는 경향이 되었다.

라미네이트의 좋고 나쁨은 히팅롤의 온도 정



[그림 4] 드라이 라미네이팅



도로 결정된다고 해도 과언이 아니기에 온도 분포 정도가 우수한 jacket Roll 필요하다.

4-1-2. 금속 Film Laminating

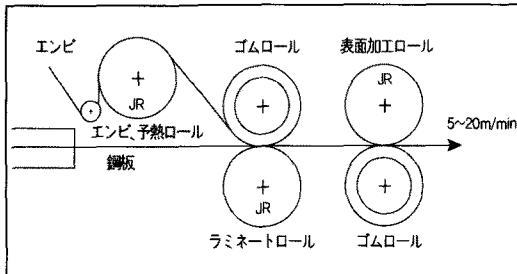
1) PVC강판

견고한 PVC를 강판 Aluminum판에 라미네이팅시켜 건축물과 전자제품에 사용되고 있지만 접착제를 사용하지 않는 열 라미네이팅 방식이 대부분이며 이 경우 200~230℃의 온도가 필요합니다. 특히 생산속도를 높이고자 하는 경우 Jacket Roll의 사용효과가 크다.

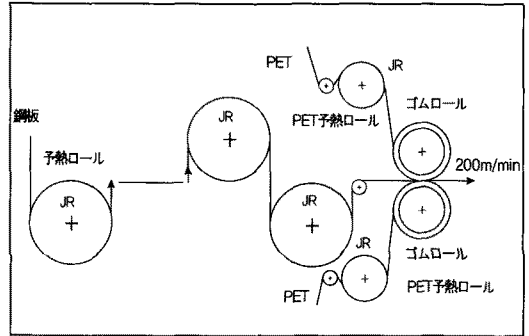
2) PET강판

Pin Hole이 없어 식품용기로서 내열 안전성이 있는 PET Film을 강판에 라미네이팅시켜 음료캔, 식품캔 용으로 폭 넓게 사용되고 있다.

[그림 5] PVC 강판



[그림 6] PET 강판



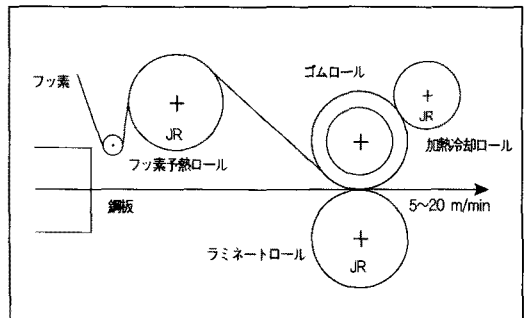
온도가 200~300℃로 비교적 높고 균일한 온도로 라미네이팅시키지 않으면 접착강도에 편차가 생겨 캔 가공시 필름이 떨어지는 염려가 있어 Jacket Roll이 사용되고 있다.

종래 Aluminum의 경우 내면에 수지가 코팅되었지만 최근에는 PET Film을 라미네이팅하는 방법으로 바뀌고 있다.

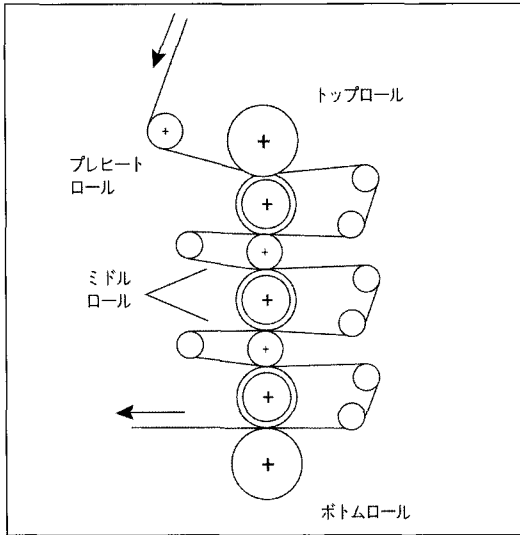
3) 불소강판(Fluorine)

내열, 내자외선에 우수한 불소 Film을 강판에 라미네이팅 시키고 있지만 종래에는 접착제를 사용하는 것이 많았고 접착제의 내열, 강도에 문제가 있다. 최근에는 열 라미네이팅 방식이 주목되고 있으며 조리 기구, 난방기구, 교통

[그림 7] 불소강판



[그림 8] 자기 테이프용



표지판에 보급되고 있다. 온도가 300~400℃로 대단히 높기 때문에 Jacket Roll의 사용이 필수조건이다.

※ 「유도가열 · 냉각롤」의 구조와 용도

유도발열에 의한 온도제어응답성 Heat Pipe 효과에 의한 표면온도균일성이라고 하는 유도발열롤의 특징을 가지고 더욱 냉각기능을 보유한 장점이 있는 유도가열냉각롤이 있다.

롤 내부에 만들어진 Jacket 실의 밑에 물이 지나갈 수 있는 관을 만들어 롤 축 양단에 취부된 Rotary joint에서 급배수의 의해 열교환을 한다. 1 Jacket실은 이미 앞에서 기술한대로 큰 열 운송 능력을 가지고 Roll에 물이 지나가게 하고 냉각상태하에 있는 Roll 표면온도의 균일성을 갖는 것이 가능하다.

Roll 설정온도의 급격한 변화 때문에 물의 온도를 저하시키고자 하는 경우 가열 전원이 투입

되지 않은 상태에서 급수장치에서 냉각수를 공급하면 좋다.

또 이 상태에서 필름을 냉각시키는 냉각롤로서 사용하는 것이 가능하다.

「유도가열 · 냉각롤」의 장점을 살린 용도는 앞에서 기술한 불소 강판이외에 하기와같은 것이다. 일반적으로 필름의 제조 연신필름에는 대형의 냉각롤에 의해 일단 필름을 제조한 후 가열롤에 의해 다시 필요 온도까지 온도를 상승시켜 그 후 한 축 또는 2축연신을 한다.

이 냉각부에 가열, 냉각 Jacket Roll를 사용하면 필름 제조에 필요한 냉각에 대해 조금 지나친 냉각에 설정한 수에 부족열량만 응답성이 높은 유도발열로 보충해서 롤 표면을 일정하게 온도를 유지 관리하는 것이 가능하다. 이것에 의해 냉각 후 재가열하는 물의 개수를 줄이는 것이 가능하며 에너지 절약 효과도 크다.

4-2. 캐렌더(Calendering)

4-2-1. 자기 테이프용(Magnetic Type)

이용도에는 기계정도, 온도 분포 정도를 요구하는 물이 필요하다. 통상 Top Roll 의 Roll 경은 300~1500mm, Middle Roll의 롤 경은 200~250mm, Bottom Roll 의 롤 경은 350~400mm가 일반적이다. 면장은 800~900mm와 1300~1500mm 의 2종류가 표준으로 되어 있는 Roll 표면 조도 0.05s 이하 기계정도 TIR 0.01 이하(20℃에서)이다. 운전 속도는 500~1000M/MIN로 온도는 최대 150℃이다. 이와 같은 용도로 일본에서 99% 세계에서 90% 이상 Jacket Roll이 사용되고 있다.



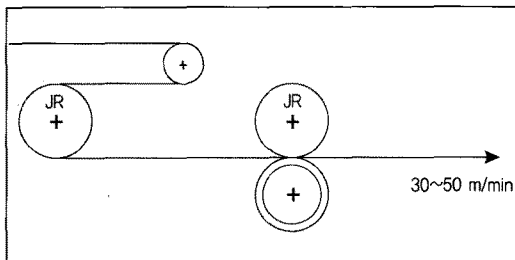
4-2-2. 리튬 이온 전지(Lithium - Ion)

최최 휴대 전화와 Notebook computer 등 휴대기기의 보급에 따라 소형 고출력으로 충전량이 큰 Lithium-Ion 전지가 급속히 발전해 오고 있다.

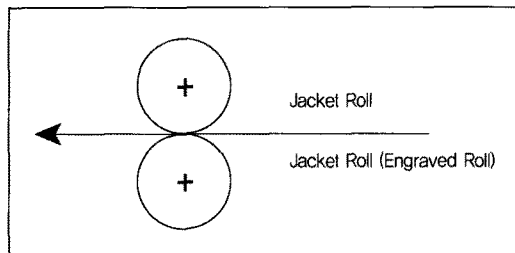
전극재의 기본은 동(Cu), 알루미늄(Al)박에 카본(Carbon) 및 코발트(Cobalt)는 계 화합물을 도공(Coating)한 후 Calendering하는 것이 일반적이다.

이공정은 도공재의 밀도를 상승시키고 평활성을 향상을 위한 것이지만 종래는 히팅롤을 사용하지 않고 고압력으로 처리했다. 그러나 최근에는 50~200℃의 Calendering(Steel to Steel)을 하는 것이 주류가 되었고 히팅롤의 사용이 가능한 우수한 롤 정도로 Jacket Roll이 급속히 보급되고 있다.

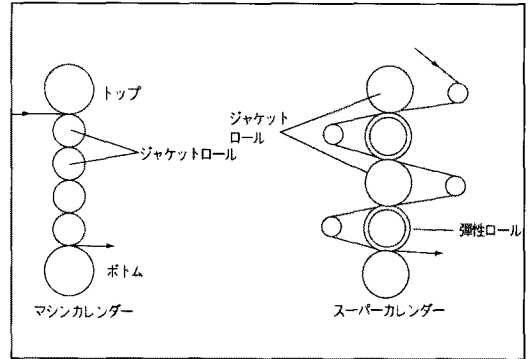
[그림 9] 리튬이온 전지



[그림 10] 부직포



[그림 11] 종이



4-2.3. 부직포(Non Woven)

부직포는 기저귀, 생리대(Diaper) 등의 위생재와 의료용, 건축재, 토목재 등 대량으로 사용되고 있다.

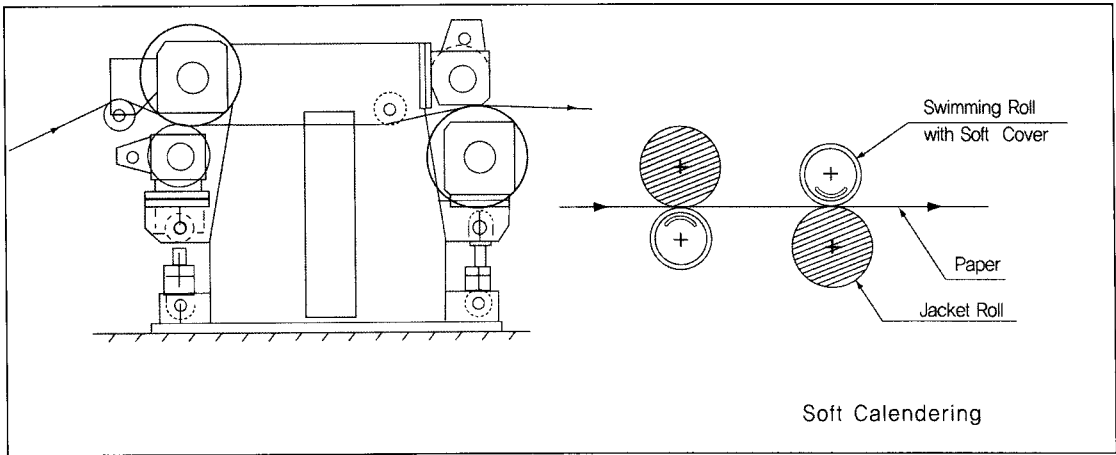
이 제조방법은 여러 방법이 있지만 일반적 방법은 PET, PP, NYLON 등의 합성 섬유를 시트상에서 조각 Roll(Engraved Roll)에 의해 열융착하는 것이다.

Speed는 수백 m/min가 일반적이지만 최근 PP에서는 800~1000m/min의 주속에서 대량생산하기 시작하고 있다. 이 용도에서 Roll의 직경 Profile은 균일한 Nip 압을 유지하는 것이 대단히 중요하다. 파장 강도, 인장 강도, 표면의 풍부성, 염색의 얼룩 등에 영향이 있어 그 의미로 롤의 온도 분포가 대단히 중요하다.

종래의 열매체유를 열원으로 한 롤의 공급부에 취부된 Rotary Joint 등에서 Oil의 누유와 롤 교환시의 Oil 떨어짐 등 제품 품질을 위한 환경 보전이 어렵다.

이것에 비해 Jacket Roll은 전기 가열로 깨끗한 작업환경이 될 뿐만 아니라 Rotary joint

[그림 12] Soft Calendering



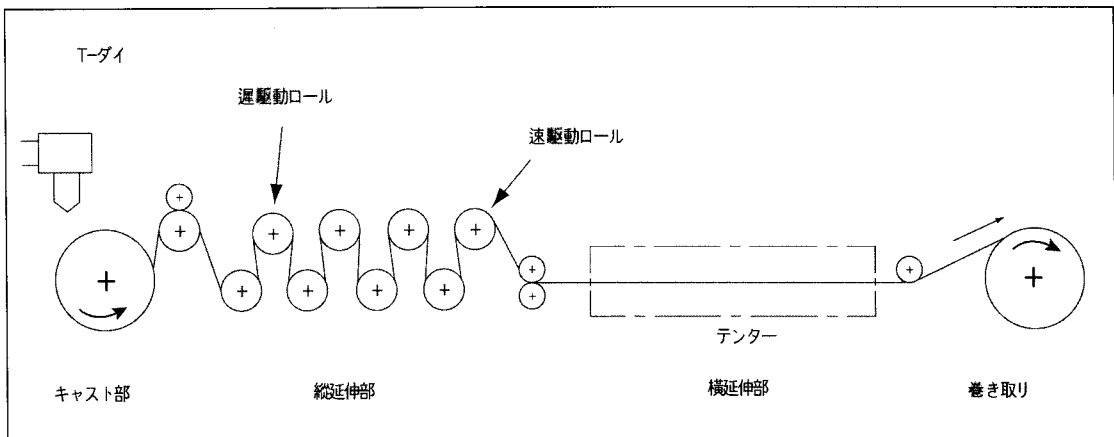
의 유지 보수가 필요없으며 더욱 축수부 온도가 낮기 때문에 Bearing 윤활유의 수명이 획기적으로 연장되어 환경개선과 생산 Cost의 대폭 절감이 가능하다. 더욱 Aramid 섬유를 사용한 혼식의 특수 부직포의 Calendering의 경우 오일 순환식으로 장기 사용 불가능한 300℃ 이상의 표면온도를 Jacket Roll로 쉽게 사용이 가능하다.

이와 같은 장점으로 최근 미국 제지회사의 부직포 공장에서 작업환경, 위생관리의 관점에서 열 매체유의 사용중지를 결정해서 3.5meter 폭의 Jacket Roll 약 60개를 납입해서 현재순조롭게 가동하고 있다.

4-2-4. 종이(Paper)

각종의 인쇄물과 포장용을 시작해서 모든 종

[그림 13]





이는 Bulk성이 있고 평활성(Smoothness) 및 인쇄 적성(Printability)에 우수한 가공이 요구되고 있으며 또 광택(Gloss)도 중요하다. Coated Paper, Art Paper 등에는 별도의 Super Calendering 이 잘 사용되고 있다.

통상 히팅롤은 오일순환식이 사용되고 있지만 ① 종이폭 중에 온도 분포가 안정되지 않고 종이폭바깥의 롤 온도가 이상하게 높게 되는 문제로 종이 두께의 편차 ② 종이가 통과한 후 롤 온도의 저하에 의한 품질문제 ③ Rotary Joint 및 그 외의 부분에서 Oil의 샘 등의 여러 문제가 있다.

이와같은 문제는 Jacket Roll에 의해 대폭 개선해야 한다.

특히 최근 Europe에서 Bulk성을 유지하면서 더욱 광택과 인쇄 적성을 높이기 위해 고온(200~300℃)의 Soft Calendering 의 사용이

늘어나고 있으며 그런 의미에서 점점 Jacket Roll의 사용이 최적이며 납입실적도 증가하고 있다.

4-3. 그 외

온도 분포가 중요한 용도로서 코팅(Coating) 열연신(Heated Stretching)용으로 다수의 Jacket Roll이 사용되고 있으며 고온 고정도가 공에 도움이 되고 있다.

II. 결론

± 1 ℃ 롤 표면 이내의 온도 보증이 가능한 Jacket Roll의 사용으로 귀사 제품의 품질 향상과 생산성 향상이 가능하여 최근에는 광학 필름의 MD 연신과 FCLL 공정 등에도 수요가 증가하고 있다. ☺

사단법인 한국포장협회 회원가입 안내

물의 흐름이 자연스러운 것은 물길이 나아있기 때문입니다.

포장산업이 강건하려면 미래를 내다보는 안목이 필요합니다.

포장업계의 발전이 기업을 성장시킵니다.

더 나은 앞날을 위해 본 협회에 가입하여 친목도모는 물론 애로사항을 협의하여

새로운 기술과 정보를 제공받아야 합니다.

포장업계에서 성장하기 원하시면 (사)한국포장협회로 오십시오.

(사)한국포장협회

TEL. (02)2026-8655~9

E-mail : kopac@chollian.net