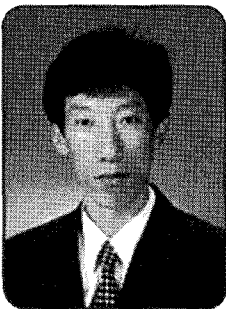


# 원전 디젤발전기 디지털 다중화 여자시스템 개발 및 적용

## The Development and Application of Digital Excitation Control System for Diesel Generator of Nuclear Power Plant



한전전력연구원  
수화력발전연구소  
책임연구원/이주현  
Tel : (042)865-5643

### 1. 서론

원자력 발전소가 전력계통으로부터 분리되어 외부전원으로 발전소 내부의 주요 보조기기들을 운전할 수 없는 상황에서 비상디젤 발전기는 원자력발전소의 핵심 냉각펌프 등 전원을 공급하지 않으면 안 되는 중요한 설비이다. 국내 원자력발전소는 약 7000KW 정도의 대용량 비상 디젤발전기를 가지고 있으며, 안전등급 신호의 주입 시에는 주입 후 10초 이내에 정격속도 및 정격전압에 도달해야 하는 엄격한 규제요건을 가진다. 여자시스템(Excitation System)은 소내 고압모선에 전원 상실 시 자동으로 기동되어 동기발전기의 계자권선에 직류전류를 공급하고 계자전압을 조정하여 디젤발전기의 전압 및 소내 계통의 무효전력을 제어하는 기능을 수행한다[4]. 원자력발전소 품질안전 등급(Q-Class)인 비상 디젤발전기 여자시스템은 고도의 신뢰성과 설비 안정성이 매우 중요하며, 이는 국제적인 규격과 규제코드에 준한 성능시험과 검증과정을 거쳐 시스템의 신뢰성과 안정성을 확보하고 있다. 기존의 시스템은 연산증

폭기와 트랜지스터 등으로 구성된 아날로그시스템이며, 단일채널의 제어기와 정류기로 구성되었다. 장기사용으로 인한 설비의 노후화가 진행되고, 후비보호가 미흡하여 어느 한 소자의 고장이 발생할 경우 기동이 불가능하거나 운전 중에는 시스템이 정지될 수 있는 문제점이 있어 설비개선 및 교체의 필요성이 대두되었다. 이러한 기존 시스템의 문제점을 해결하기 위해 외국 기술에 전적으로 의존하여 공급되었던 비상 디젤발전기 여자시스템을 디지털 다중화 시스템으로 전력연구원에서 개발하고, 기기검증과 소프트웨어 확인 및 검증과정을 수행하여 원전 안전등급(Q)에 적용 가능한 여자시스템으로 인증을 받았다[7]. 본 논문에서는 고속의 신호처리와 연산이 가능한 신호처리시스템과 고장을 허용하는 신뢰성이 있는 다중화 방식을 적용한 디지털 여자시스템을 제안하고, 또한 디젤발전기의 특성에 적합하도록 다중 PI(KP/KI) 제어 파라미터를 적용한 개선된 제어알고리즘을 제안하였다. 제안된 디지털 다중화 여자시스템은 전력연구원이 보유하고 있는 전동 발전기(M-G Set) 시험설비에서 모의시험을 통하여 1차 성능을 검증하였으며, 1000MW급 원자력발전소 디젤발전기의 실 계통에 적용하고, 국제기준에 준한 종합시험을 통하여 제어알고리즘의 건전성과 개발시스템의 성능을 검증하였다.

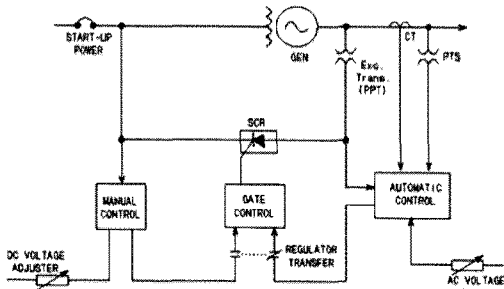
### 2. 본론

#### 2.1 대상발전소 여자시스템 모델

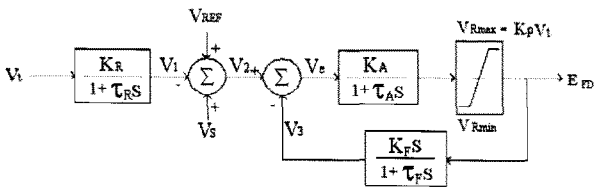
발전기 여자시스템의 모델에는 여러가지가 있으나, 여자전원을 공급받는 방식에 따라 크게 교류회전형 여자시스템과 정지형 여자시스템으로 구분되며, 교류회전형 여자시스템모델은 발전기 축에 직결된 여자기

이주현(책임저자) : 한전 전력연구원 수화력발전연구소  
E-mail : jhlee@kepco.co.kr, Tel : 042-865-5643  
임익현, 류호선, 신만수 : 한전 전력연구원

(Exciter)에서 전원을 공급방식이다[1]. 이에 비해 본 논문에서 적용된 여자시스템의 모델은 발전기 출력 단에서 직접 전원을 공급받는 정지형 여자시스템(IEEE, ST1A) 모델이며, 이의 장점은 별도의 여자기를 보유한 방식에 비해 시간지연이 거의 없어 속응성이 빠른 장점이 있다. 실제 대상발전소 디젤발전기의 여자전원은 발전기의 출력 단에서 전압과 전류를 벡터적으로 합성하여 공급하고 있으며, 발전기 단자전압을 정류기를 통해 직류전력으로 변환하여 계자전류로 공급하고 있다. 계자전류는 제어기의 출력신호에 맞추어 계자회로에 연결된 사이리스터 위상제어정류기의 점호각을 제어하여 계자전압을 조절함으로써 제어된다. 다음의 [그림 1]은 대상발전소 정지형 여자시스템의 모델을 나타낸다[4].



[그림 1] 정지형 여자시스템 모델(IEEE, ST1A)



[그림 2] 정지형 여자시스템 블록도

## 2.2 디젤발전기 및 여자시스템 사양

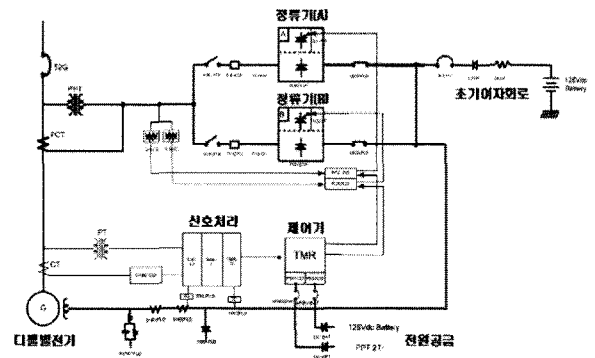
대상발전소인 고리원자력 4호기 디젤발전기 및 여자시스템의 사양은 아래와 같다.

- 발전기 정격출력과 역률 : 8750 [kVA] / 0.8
- 발전기 정격전압/전류 : 4160[V] / 1214[A]
- 무부하 정격 전압/전류 : 45[V] / 111[A]
- 부하 정격전압/전류 : 101[V] / 249[A]
- 전압 조정범위 : 정격 전압의 ± 10[%]

## 2.3 개발시스템 하드웨어

원자력발전소 디젤발전기용으로 개발된 여자시스템의 구성은 여자시스템의 제어, 제한 및 보호 기능을 수행하는 3중화 디지털 제어기와 발전기 전압 및 전류 신호를 입력받아 유효, 무효전력 연산과 신호처리를 위한

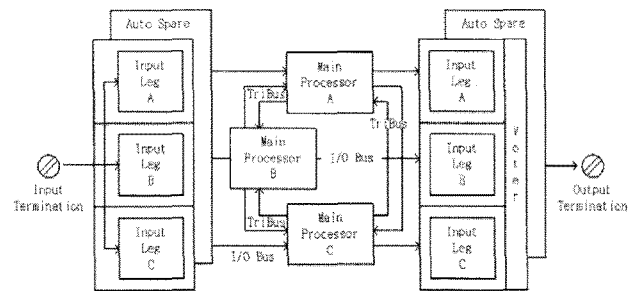
신호처리 보드(Signal Conditioning Board) 그리고 제어기의 신호를 받아 교류전력을 직류전력으로 변환하는 2중화 되어있는 정류기 및 차단기와 부속설비들로 구성되어 있다. 아래의 [그림 3]은 디젤발전기 여자시스템의 구성도를 나타낸다[4].



[그림 3] 개발된 다중화 여자시스템 구성도

### 2.3.1 다중화 디지털 제어기

주제어기는 TMR(Triple Modular Redundant)의 3중화 디지털 제어기로서 2개의 채널이 동시에 고장이 나는 최악의 상황에서도 발전소의 운전에 영향을 주지 않고 안정적으로 운전되며, 여자시스템의 제어, 제한 및 보호기능과 각종 자기진단 기능을 수행하는 CPU 모듈, 현장의 각종 입출력 신호들을 위한 아날로그 및 디지털 입출력 모듈 그리고 통신을 위한 통신모듈로 구성되어 있으며, 아래의 [그림 4]는 디지털 제어기의 3중화 구성도를 나타낸다.



[그림 4] 제어기의 3중화 구성도

### 2.3.2 신호처리 시스템(SCB)

신호처리 시스템은 주제어기의 연산속도 향상을 위해 디젤발전기의 전압과 전류 및 계자전압과 계자전류 등의 현장 신호를 입력받아 주제어기에 필요한 표준 신호(0~10V 등)로 변환하며, 입력된 신호들을 이용하여 유효전력과 무효전력의 연산을 수행한다. 3중화된 신호처리 보드와 이중화된 전원공급 카드 및 모니터링 카드

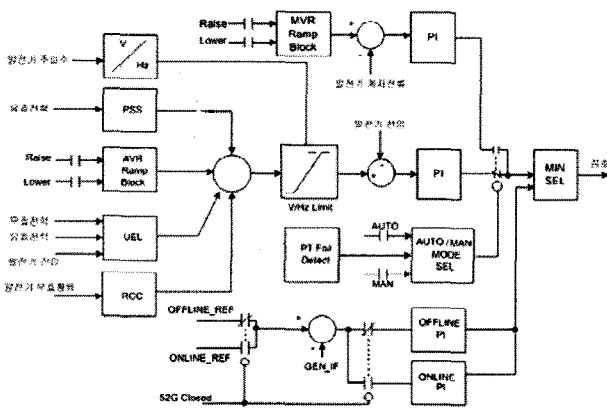
들로 구성되어 있다.

### 2.3.3 위상제어 정류기(PCR)

위상제어정류기(Phase Controlled Rectifier)는 제어기의 출력신호를 받아 전력변환 소자인 사이리스터 게이트에 위상 점호각을 제어해서 발전기 계자에 전류를 공급함으로써 최종적으로 디젤발전기의 전압을 제어하게 된다. 정류기는 크게 정류부 및 차단부로 이루어져 있으며 정류부에는 정류용 사이리스터 브릿지와 방열판으로 구성되어 있다. 정류기는 Full 이중화 용량으로 설계되어 정류기 한 판넬이 여자기 정격을 감당할 수 있도록 설계되어 있다. 차단기는 입력 측에 교류차단기, 출력 측에 단로기가 설치되어 있고, 서지로부터 보호를 위해서 정류기 입력 측에 AC 필터가 설치되어 있다. 계자차단기, 방전용 저항, 입출력 릴레이, 축 전압 억제용 DC 필터, 초기 여자부로 구성이 되고 정지 시 계자차단기를 개방하여 여자시스템을 정지시키는 기능을 수행한다.

### 2.4 개발시스템 소프트웨어

여자시스템을 구성하는 소프트웨어의 기능은 크게 전압 및 무효전력의 제어와 제한 기능, 발전기와 여자시스템을 보호하기 위한 보호 기능을 여자시스템의 요구사항에 맞게 동작하도록 조합된 함수의 Software Block의 형태로 구성된다. 또한 수동·자동 제어기 절체 시 원만한 절체를 위하여 사용되는 추종 및 순차 제어기능, 그리고 기존의 아날로그 방식의 한시특성 또는 반한 시 특성을 갖는 보호 계전기의 기능을 디지털 방식으로 구현된다. 개발시스템의 제어프로그램은 국제 표준규격인 IEC61131-3을 준용한 Triconex 소프트웨어를 이용하였고, 아래의 [그림 5]는 개발시스템의 소프트웨어 블록도를 나타낸다.

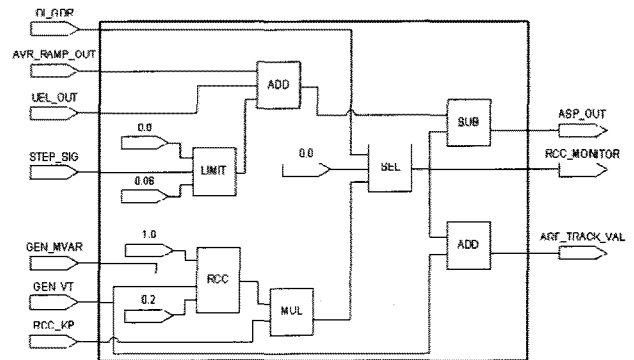


[그림 5] 개발시스템 소프트웨어 블록도

Function	Description
AVR/MVR	자동/수동 전압 조절기
OEL/U/E/L	과 여자/부족 여자 제한기
V/Hz	과 자속 제한기
AQR/APFR	자동 무효전력/역률 조절기
RCC/ARCC	자동 무효전류 보상기

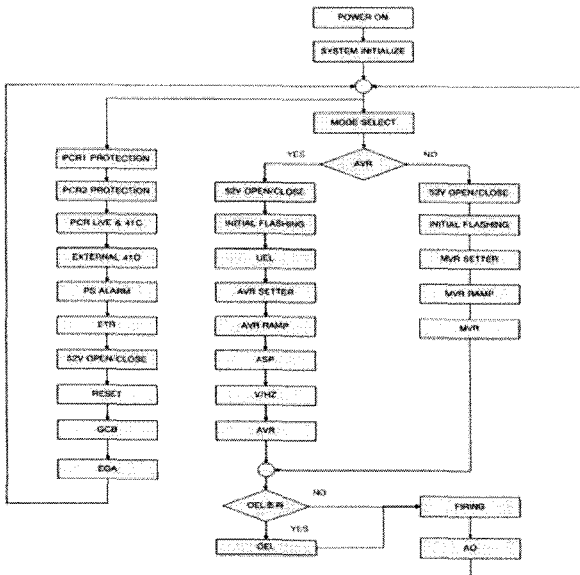
여자시스템에서 자동 전압조절기는 발전기 출력전압 신호를 입력받아 원하는 전압 설정값과 비교하여 편차의 크기를 비례적분 제어기를 거쳐 자동전압 조절기의 최종 출력이 되며, 이 신호 값은 위상제어 정류기의 점호신호가 되어 발전기 전압을 제어하게 된다. 또한 발전기를 안전하게 운전하기 위해 발전기 과전압 및 과자속 제한, 과도한 진상운전 제한 등의 각종 발전기 제한 및 보호기능을 수행한다. 자동전압 조절기의 비례(Kp) 적분(Ki) 제어기를 사용한 전달함수는 아래의 식과 같으며, [그림 6]은 많은 소프트웨어의 블록 중에 전압 설정값(ASP) 블록의 한 예를 보여준다.

$$AVR_{OUT} = AVR_{ERROR} \times (Kp + \frac{Ki}{S})$$



[그림 6] 전압 설정값(ASP) 소프트웨어 블록(예)

[그림 7]은 여자시스템의 동작의 흐름을 나타내는데, 최초 전원이 공급되면 시스템의 초기화를 거쳐 디젤발전기에 초기여자공급을 위한 조건들을 만족하기위해 입력신호들을 통해 현재 발전기의 상태를 알아야 한다. Mode Select를 통해 자동/수동의 운전모드가 결정되면 모드에 따라 그에 맞는 제어모듈이 구동되고 두 모듈 간에 데이터를 교환하여 해당 모드가 아닌 경우에는 타 운전모드의 상태를 추종한다. 추종기능은 운전모드 변환 시 시스템에 발생할 충격을 최소화하기 위함이다. 출력 값을 내 보낸 후 시스템의 상태를 점검하여 보호기능, 알람 및 트립 기능을 수행하고 프로그램의 초기 단계로 돌아가 처음부터 모든 과정을 반복한다[8].

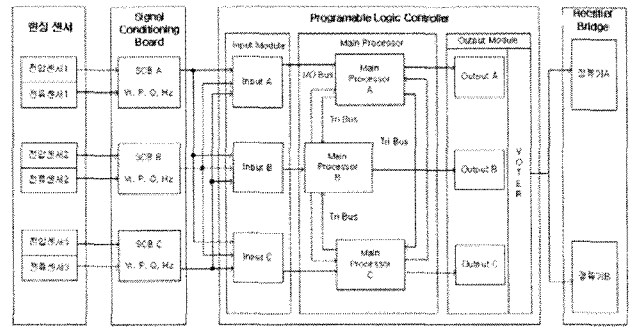


[그림 7] 여자시스템 Flow Chart

## 2.5 제안된 개선 여자시스템

### 2.5.1 고속 신호처리와 연산 가능한 다중화 시스템

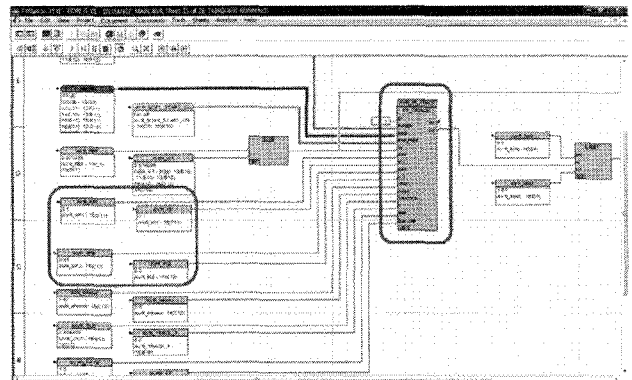
산업플랜트 공정제어용으로 주로 사용 중인 중 저속 연산속도(10-100Hz)를 가진 3중화 디지털 제어기를 주제어 연산제어기로 사용하고, 고속(1800Hz)의 연산 및 신호처리가 가능한 별도의 신호처리보드(Signal Conditioning Board)를 연계시켜 시스템을 구성하였다. 이러한 시스템의 장점은 주 제어기의 연산부하를 대폭(약 50%) 경감시킴으로 인해서 제어연산 속도를 빠르게 하고, 범용 제어기의 다양한 소프트웨어를 최대한 활용 할 수 있어서 운전 편의성, 시스템 구성의 유연성을 갖는 시스템이다. 연계된 신호처리보드는 디젤발전기의 전압과 전류신호, 무효전력신호, 유효전력신호, 주파수신호 등 대용량 고속 연산처리를 한 후 표준화된 신호로 변환하여 주제어기로 보낸다. 또한 고도의 신뢰성과 안정성이 요구되는 원자력발전소의 특성에 맞게 고장을 허용하는 신뢰성이 있는 다중화 방식을 적용한 디지털 여자시스템을 제안하였다. 3중화 주제어기와 2중화된 정류기로 설계하여 2개의 채널이 동시에 고장이 나는 최악의 상황에서도 발전소의 운전에 영향을 주지 않고 안정적으로 운전되어, 기존의 시스템이 후비보화가 미흡하여 어느 한 소자의 고장이 발생할 경우 기동이 불가능하거나 운전 중에는 시스템이 정지될 수 있는 문제점을 개선하였다. 아래의 [그림 8]은 신호처리보드가 연계된 다중화 디지털 여자시스템을 나타낸다.



[그림 8] 신호처리보드(SCB) 연계된 다중화 여자시스템

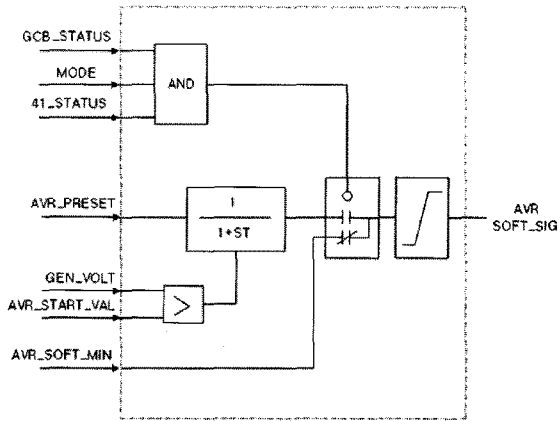
### 2.5.2 개선된 제어알고리즘 구현

원자력발전소의 비상전원을 공급하는 디젤발전기의 특성상 급 기동 시는 10초안에 정격전압과 정격주파수에 도달해야 하는 등 요구전력을 빠른 시간 내에 안정적으로 공급해야 한다. 일반적인 제어기는 비례(KP), 적분(KI)동작 각 1개의 제어 파라미터를 이용하여 구성하는데, 디젤발전기의 특성에 맞게 기동 시는 빠른 응답 특성과 정상 운전 시의 안정적인 운전이 가능하도록 별도로 2개의 제어 파라미터(KP1, KI1/KP2, KI2)를 설정할 수 있는 다중 PI 제어 알고리즘을 제안하였다. 다음의 [그림 9]는 실제 구현된 다중 PI 설정 제어프로그램을 나타내는데, 왼쪽 박스부분이 다중 PI 제어 파라미터를 설정하는 부분이며, 가운데 박스는 PI제어기를 나타낸다.



[그림 9] 실제 구현된 다중 PI 설정 프로그램

또한 최초 디젤발전기를 기동하고 발전기 전압이 정해진 Preset 전압(일반적으로 정격전압)으로 확립이 되는데 초기 전압확립 시는 과도한 오버슈트가 발생하기 쉽다. 이러한 문제를 해결하기 위해 여자시스템 기동 후 지정된 시간(Start\_Time) 동안 Soft Start 함수에 따라 발전기 단자전압 조정하는 제어알고리즘을 사용하였다. 다음의 [그림 10]은 소프트 Start 제어알고리즘 블록도를 나타낸다.



[그림 10] 소프트 Start 제어알고리즘 블록도

## 2.6 개발시스템 발전소 적용 및 성능시험

디젤발전기 여자시스템을 개발한 후에 전력연구원 보유하고 있는 전동 발전기(M-G Set) 시험설비에서 1차 성능을 검증하였으며, 1000MW급 고리원자력발전소 4호기 디젤발전기의 실 계통에 적용 후 시운전 및 성능시험을 통하여 발전기 전압의 안정적인 확립, 자동/수동 모드의 전환 및 각 모드별 전압조정이 정상적으로 동작되는 것을 확인하였다. 또한 무 부하/부하상태에서 계단응답시험, 과 여자/부족여자 제한시험 등 여자시스템이 보유하고 있는 제어, 제한 및 보호기능 등 모든 기능들을 원자력 안전등급(Q)에서 요구하는 성능 및 엄격한 기준들을 모두 만족하는 것을 확인하여 개발시스템의 건전성 및 성능을 검증하였다. 아래는 기동시험에서 전 부하 탈락시험까지 원자력 안전등급(Q)에서 요구하는 종합 성능시험의 내용들이며, [표 1]은 종합 성능시험 기술기준들의 예를 보여준다.

[표 1] 종합 성능시험 기술기준(예)

구분	기동 시험
기술 기준	<ul style="list-style-type: none"> <li>• Reg. Guide 1.9 Rev.3, 1993</li> <li>• Reg. Guide 1.108 Rev.1, 1977, C.2.C.(1)</li> <li>• IEEE 387, 1995</li> <li>• 운영기술지침서 점검요사항 3.8.1.3, 3.8.1.7</li> </ul>
시험 내용	<ul style="list-style-type: none"> <li>• 대기상태에서 기동시험</li> <li>• 확인사항 확인 후 5분 이상 시험운전</li> </ul>
확인 사항	<ul style="list-style-type: none"> <li>• 10초 이내</li> <li>• 전압 <math>4,160 \pm 420</math> [V]</li> <li>• 주파수 <math>60 \pm 1.2</math> [Hz] 유지</li> </ul>

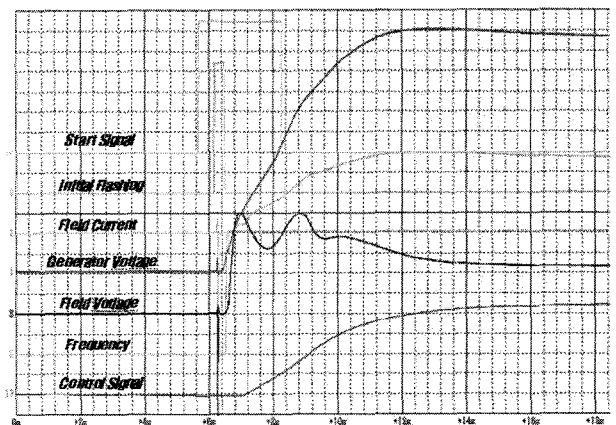
### ○ 디젤발전기 종합 성능시험 내용

- 완 기동 및 급 기동 시험
- 24시간 연속 부하시험
- 부하운전 시험 후 재 기동 시험

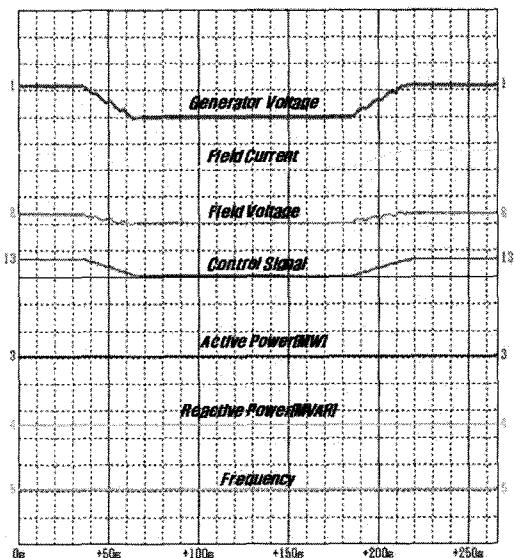
- 소의 전원상실(LOV) 시험
- 소의전원 상실상태 안전주입(SI) 시험
- 정지 우회 및 역 병입 시험
- 단일 최대부하 및 전 부하 차단시험

### 2.6.1 발전기 전압확립 및 자동조정

디젤발전기 정격속도의 무부하 상태에서 발전기 계자에 초기 여자전류를 공급하고 발전기 전압이 정상적으로 생성되는지 또한 미리 설정해 놓은 전압 설정값까지 발전기 전압이 과도한 Overshoot 없이 안정적으로 확립되는지 확인하였다. [그림 11]의 발전기 전압확립 결과 그래프를 통해 보여 주듯이 자동(Auto) 및 수동(Manual) 운전모드에서 시험하여 정상적으로 발전기 전압이 4,160[V] 정격전압까지 확립하는 것과 급 기동시 6.5초에 정격전압까지 확립되어 10초 이내의 국제 기준을 만족함을 확인할 수 있었다.



[그림 11] 발전기 전압확립 결과

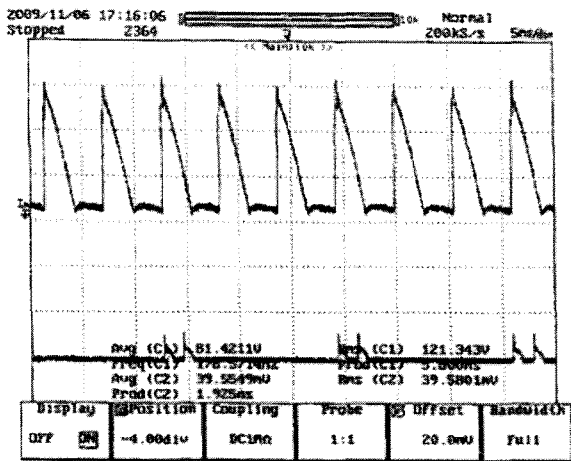


[그림 12] 전압 자동조정(Raiser/Lower) 시험결과

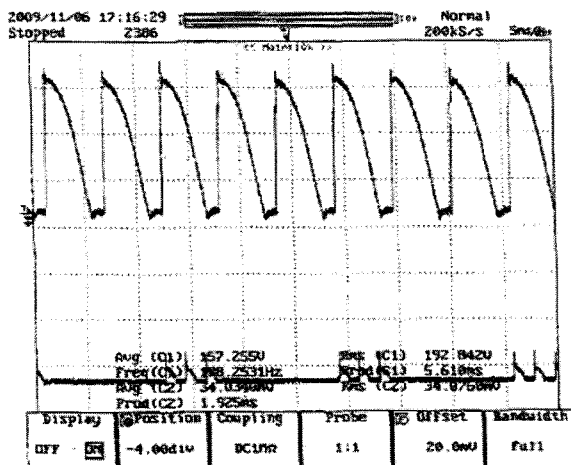
[그림 12]는 발전기 전압확립 후 전압설정 값을 변화 를 통해 발전기 전압이 자동 증/감발되는 것을 확인하 였다. 전압의 설정값을 4,160[V]에서 3,800[V] 그리 고 다시 4,160[V]의 정격전압까지 변경시킬 때 제어기 출력신호(Control Signal)에 따라 계자전류와 발전기 전압들이 자동으로 조정되는 것을 확인하였다.

### 2.6.2 위상제어 정류기 특성시험

위상제어 정류기는 제어기의 출력신호를 받아 사이리 스텐터의 위상각을 조정하여 발전기 계자에 흐르는 전류 의 크기를 조절하고, 최종적으로 디젤발전기의 전압을 제어하게 된다. 입력으로 동기변압기 2차 측에서 동기 신호를 입력받고 제어기로부터 제어신호를 입력받아 이 를 비교하여 출력 점호 펄스(Output Firing Pulse)를 생성하는 방식이다. 이중화된 정류기에 제어기 출력을 0.4PU→18.4[V], 0.8PU→79.8[V], 1.2PU→ 154[V]가 확립되어 제어기의 출력에 따라 정상적으로



[그림 13] 정류기 출력전압(0.8PU → 79.8V)

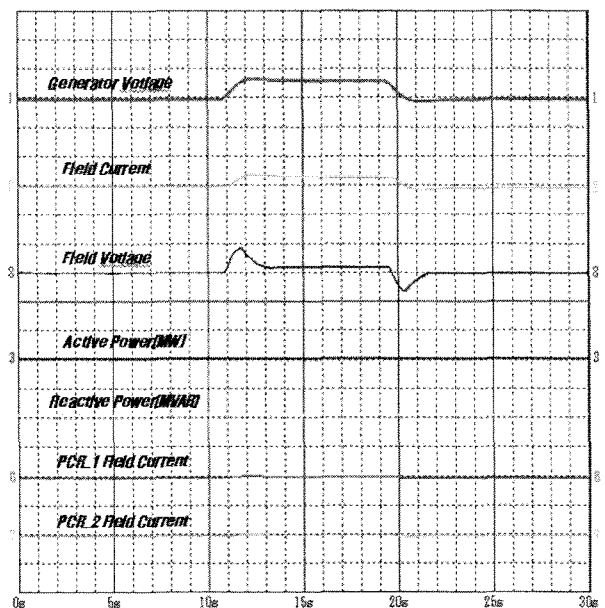


[그림 14] 정류기 출력전압(1.2PU → 154V)

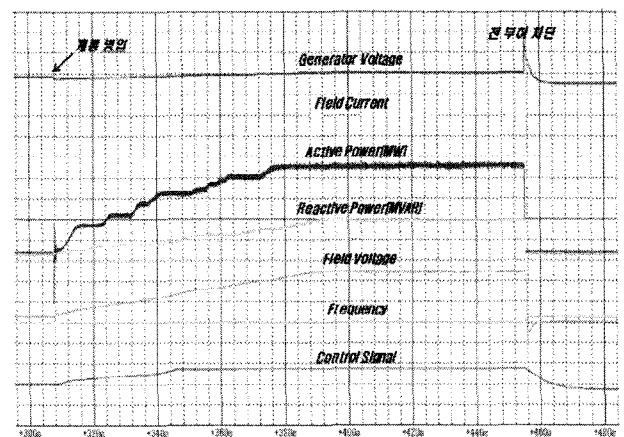
전압이 조정됨을 확인하였다. 다음의 [그림 13]과 [그림 14]는 이중화 정류기의 병렬 운전 시 제어신호에 따른 정류기의 출력전압 파형을 나타낸다.

### 2.6.3 계단응답 시험을 통한 특성시험

디젤발전기를 무 부하상태에서 정격전압인 4,160 [V]의 5%에 해당하는 계단응답(Step Up/Down) 신 호를 주어 시험을 실시하여 응답 특성을 확인하였으 며, 그 결과를 가지고 제어기의 PI 파라미터(KP, KI) 값을 설정하였다. 아래의 [그림 15]는 계단응답 시험 의 결과를 나타내며, 발전기 정격전압의 5%에 해당하 는 계단응답 신호를 주었을 때 계자전압 및 계자전류 의 변화에 따라 속응성있게 발전기 전압이 응답함을 확인하였다.



[그림 15] 5% 계단응답 시험결과(KP:2.5, KI:1.0)



[그림 16] 출력증강 및 전 부하 차단시험 결과

[그림 16]은 여자시스템을 계통에 병입하고 7,000 [KW]까지 출력을 증발한 후에 순간적으로 전 부하를 차단하였을 때의 결과 그래프를 보여 준다. 출력 증발 신호에 따라 유효출력과 계자전압, 계자전류 그리고 무효전력이 정상적으로 조정됨을 확인하였다. 전 부하 차단시험에서 순간적인 전압의 상승 값은 4,733[V]이었으며, 이는 4,784[V]의 원자력 안전등급(Q) 기준을 만족함을 확인할 수 있었다.

### 3. 결 론

선진외국 기술에 전적으로 의존하고 있었던 원자력 발전소 비상디젤발전기의 여자시스템을 순수 국내기술로 개발하였다. 본 논문에서는 고장을 허용하는 신뢰성이 있는 다중화 방식으로 고속의 신호처리 및 연산이 가능한 신호처리시스템과 연계된 디지털 다중화 여자시스템을 제안하였다. 또한 디젤발전기의 특성에 적합하도록 다중 PI(KP/KI) 제어 파라미터를 적용하고 초기 전압확립 시 과도한 오버슈트가 발생하지 않도록 Soft Start가 가능한 개선된 제어알고리즘을 제시하였다. 이를 1000MW급 원자력발전소 디젤발전기의 실 계통에 적용하고, 원자력 안전등급(Q) 및 국제기준에 준한 종합시험을 통하여 제어알고리즘의 건전성과 개발시스템의 성능을 검증하였고, 아래와 같은 결과를 얻었다.

- [1] 디젤발전기 정격속도의 무부하 상태에서 전압 설정 값까지 발전기 전압이 과도한 Overshoot 없이 안정적으로 확립되었으며, 정격전압까지 확립되는데 소요되는 시간이 6.5초로 10초 이내의 기준을 만족하는 결과를 얻었다.
- [2] 발전기 전압의 자동조정 및 계단응답 시험을 통해 운전원의 설정값 및 계단응답 전압설정값의 변화에 따라 발전기 전압 및 무효전력 제어가 정상적으로 잘 수행됨을 알 수 있었으며, 이를 통해 개발시스템의 성능 및 제어프로그램의 건전성을 확인하였다.
- [3] 디젤발전기의 특성에 맞게 기동 시는 빠른 응답특성과 정상 운전 시의 안정적인 운전이 가능하도록 제어 파라미터를 구분하여 설정할 수 있는 다중

PI 제어 알고리즘과 초기 전압확립 시 과도한 오버슈트가 발생하지 않도록 Soft Start가 가능한 개선된 제어알고리즘은 매우 유용한 방법이라 사료된다.

- [4] 1ms 이내 고속의 신호처리 및 연산이 가능하고, 고장에 대한 자기진단 기능을 보유한 디지털 다중화 방식의 여자시스템으로, 기존시스템이 후비보호가 미흡하여 어느 한 소자의 고장으로 시스템을 정지시킬 수 있는 문제점을 해결하여 발전소의 안정적 운전에 크게 기여할 것으로 기대된다.

### 참 고 문 헌

- [1] R.C. Schaefer, "Application of Static Excitation System for Rotating Exciter Replacement", IEEE Industry Application Magazine November/December 1998
- [2] P. Kundur, "Power System Stability and Control" McGraw-Hill Inc., 1994
- [3] IEEE 421.4-1990 Guide Specification for Excitation System
- [4] 이주현, 임익현, 신만수, 정태원 "원자력발전소 디젤발전기 디지털 다중화 여자시스템 개발 및 적용" 전기학회 논문지, 2010
- [5] 이주현, 정태원 "원전 디젤발전기 다중화 디지털 여자 시스템 개발 및 적용(1)" 제어자동화학술대회, 2009
- [6] 이주현, 임익현, 신만수, 정태원, "원자력발전소 기검 증용 여자시스템 개발(1)", 제어자동화학술대회, 2007
- [7] 임익현 외, "원전 비상전원공급 디젤발전기 여자시스템 개발" 최종보고서, 전력연구원, 2009
- [8] 임익현 외, "원전 비상디젤발전기 여자시스템 소프트웨어 설계명세서" 보고서, 전력연구원, 2009