

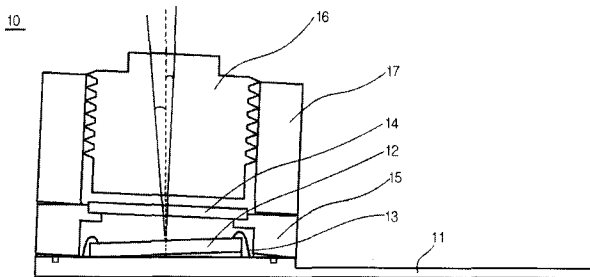
■ 자료제공 : 청우국제특허법률사무소

카메라 모듈 조립 장치 및 방법
(CAMERA MODULE ASSEMBLING DEVICE
AND METHOD THEREOF)

출원번호/일자 : 10-2008-0075651 (2008.08.01)
공개번호/일자 : 10-2010-0013908 (2010.02.10)
출원인 : 삼성전자 주식회사

요약

본 발명은 고해상도를 구현하기 위해 카메라 렌즈를 조립시, 렌즈와 이미지 센서 간의 틀어짐을 방지하기 위한 카메라 모듈 조립 장치 및 방법에 관한 것이다. 이를 위해, 다수의 렌즈가 적층 결합되어 광을 집광하는 렌즈 모듈과, 상기 렌즈 모듈에서 집광되는 광을 전기적 신호로 변화시키는 이미지 센서 부를 포함하는 카메라 모듈 조립 장치에 있어서, 상기 이미지 센서 부의 거리를 측정하고, 상기 이미지 센서 부의 틀어짐을 측정하고, 상기 이미지 센서 부의 상단에 위치되는 상기 렌즈 모듈로 광원을 조사하여 상기 렌즈 모듈의 틀어짐을 측정하는 측정 모듈과, 상기 측정 모듈에 의해 상기 이미지 센서 부 및 상기 렌즈 모듈의 틀어짐을 제어함과 아울러 상기 렌즈 모듈의 광축을 제어하는 제어부 및 상기 제어부에 의해 상기 이미지 센서 부 및 상기 렌즈 모듈을 구동시키는 구동부를 포함하는 카메라 모듈을 개시한다. 이로 인해, 카메라 모듈의 두께가 박형화되는 것이 가능하므로 상대적으로 박형의 휴대용 전자기기에 장착될 수 있으며, 또한 이미지 센서 부와 렌즈 부가 이동됨으로써, 고 화소의 카메라 모듈을 구현할 수 있는 효과가 있다.

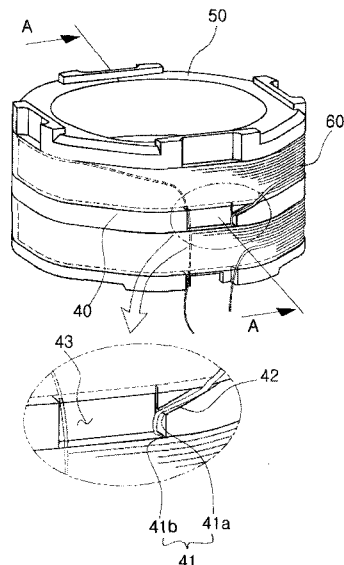


소형 카메라용 렌즈경통 모듈 및 이를 이용한 소형 카메라장치
(LENS HOLDER MODULE FOR COMPACT CAMERA
AND COMPACT CAMERA USING THE SAME)

출원번호/일자 : 10-2008-0038522 (2008.04.25)
등록번호/일자 : 10-0939832-0000 (2010.01.25)
출원인 : 주식회사 하이소닉

요약

본 발명의 소형카메라용 렌즈경통 모듈과 이를 이용한 소형카메라 장치는 코일을 렌즈의 광축을 중심으로 렌즈경통에 직접 권취하되, 코일을 렌즈경통의 내부에 배치하여 전체적인 크기를 최소화한 소형 카메라용 렌즈경통 모듈과 이를 이용한 소형카메라 장치이다. 본 발명의 소형카메라용 렌즈경통 모듈은 내부에 렌즈가 장착되는 렌즈경통; 상기 렌즈경통의 외측에 장착되는 코일; 을 포함하여 이루어지되, 상기 렌즈경통은, 상기 코일이 상기 렌즈의 광축을 중심으로 일방향으로 감기는 제 1 권취부; 상기 코일이 상기 렌즈의 광축을 중심으로 타방향으로 감기는 제 2 권취부; 상기 제 1 권취부와 상기 제 2 권취부 사이에 상기 렌즈경통의 측면방향으로 돌출 형성된 분리대; 를 포함하여 이루어지고, 상기 코일은 상기 제 1 권취부에서 상기 제 2 권취부까지 일체로 연결되며, 상기 분리대에는 상기 코일과 접하여 상기 코일의 진행방향을 상기 제 1 권취부에서 상기 제 2 권취부로 전환시키는 방향전환부가 형성된다.



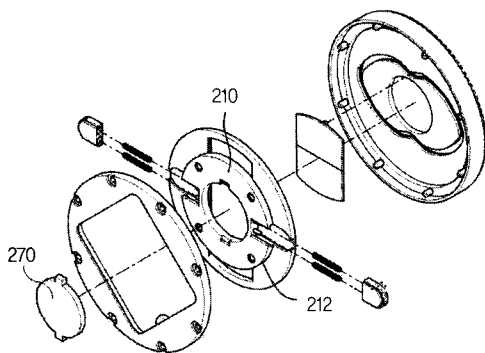
이동통신 단말기용 카메라렌즈 개폐장치
(APPARATUS FOR OPENING AND CLOSING OF
CAMERA LENS USED MOBILE PHONE)

출원번호/일자 : 10-2009-0056724 (2009.06.24)
등록번호/일자 : 10-0939986-0000 (2010.01.26)
출원인 : 자화전자 주식회사

요약

본 발명은 카메라폰 등의 이동통신 단말기에 장착되는 카메라렌즈 개폐장치에 관한 것으로, 더욱 상세하게는 전자기력의 상호작용에 의해 슬라이더를 이동시키고 이에 연동되어 블레이드를 회전하여 카메라렌즈를 개폐하는 이동통신 단말기용 카메라렌즈 개폐장치에 관한 것이다.

본 발명은 개구가 형성된 하우징과; 상기 하우징 상에 구동 가능하게 설치된 슬라이더와; 상기 슬라이더의 상부 또는 하부에 형성되어 상기 슬라이더의 작동에 의해 연동되어 상기 개구를 개폐하는 하나 이상의 블레이드와; 상기 슬라이더를 구동시키기 위한 구동부와; 중앙에 개구가 형성된 하우징커버와; 상기 하우징커버의 개구를 덮는 보호창을 포함하는 이동통신 단말기용 카메라렌즈 개폐장치를 제공한다.



초소형 카메라 모듈용 손떨림 보정장치
(OPTICAL IMAGE STABILIZING APPARATUS FOR
MICRO CAMERA MODULE)

출원번호/일자 : 10-2008-0053717 (2008.06.09)
등록번호/일자 : 10-0935312-0000 (2009.12.28)
출원인 : 삼성전기 주식회사

요약

본 발명은 카메라 모듈의 자동 초점 유닛을 수평 X축 방향으로 이송시킴과 아울러 Y축 방향의 틸트를 방지하며 카메라 모듈의 자동 초점 유닛을 수평 Y축 방향으로 이송시킴과 아울러 X축 방향의 틸트를 방지할 수 있는 'L'자 형상의 2축 가이드 구조를 제공하여, 카메라 모듈의 손떨림 보정을 효율적으로 수행하고 카메라 모듈의 소형화를 구현하기 위한 것이다. 이를 위해, 본 발명은 렌즈군을 갖는 렌즈배럴이 장착된 자동 초점 유닛; 상기 자동 초점 유닛을 수평 X축 방향 또는 수평 Y축 방향으로 이동시키는 구동 유닛; 및 상기 자동 초점 유닛의 수평 X축 방향 이동을 지지하는 X축 샤프트에 X축 방향으로 이동 가능하게 지지되는 X축 가이드부와, 상기 자동 초점 유닛의 수평 Y축 방향 이동을 지지하는 Y축 샤프트의 일측이 고정되고 상기 X축 가이드부로부터 직교되는 방향으로 연장 형성된 Y축 가이드부를 포함하는 2축 가이드;를 포함하는 초소형 카메라 모듈용 손떨림 보정장치를 제공한다.

