

# 방사선치료 장비들의 매일 정도관리를 위한 다용도 모형의 제작

차동수<sup>1</sup> · 이재승<sup>2,3</sup>

<sup>1</sup>영남대학교병원 방사선종양학과 · <sup>2</sup>한동대학교 선린의료원 방사선종양학과 · <sup>3</sup>순천향대학교 물리학과

## Manufacture of Versatile Phantom for the Daily Quality Assurance of Radiation Therapy Equipments

Dong Soo Cha<sup>1</sup> · Jae Seung Lee<sup>2,3</sup>

<sup>1</sup>Department of Radiation Oncology, Yeungnam University Hospital · <sup>2</sup>Department of Radiation Oncology, Good Samaritan Hospital · <sup>3</sup>Department of Physics, Soonchunhyang University

### Abstract

We examined the accuracy and efficiency of phantom by applying the designed phantom in order to check daily quality assurance easily by objective criteria and to confirm daily quality assurance of linear accelerator, simulator, and CT-simulator. The results of 10 weeks of linear accelerator output dose using American Association of Physicists in Medicine(AAPM) daily quality assurance guide were measured within  $\pm 1\%$  of error. Mechanical check of laser alignment, optical distance indicator(ODI), CT scanner laser and alignment of gantry lasers with the center of imaging plane were measured within  $\pm 1\text{mm}$ . Daily average working time for daily quality assurance of radiation therapy equipments was 38 minutes. The designed phantom was easy to install and daily quality assurance was possible with only one installation. The aspects reproducibility and efficiency as well as accuracy of quality assurance were excellent.

**Key Words** : Linear accelerator, Simulator, CT-simulator, Daily quality assurance, Phantom

### I. 서론

정도관리(Quality Assurance, QA)는 방사선 치료의 질적 향상과 객관적이고 조직적인 모니터링이라 할 수 있다.<sup>1~4</sup> 이러한 정도관리는 방사선종양학과의 행정, 임

상, 물리학 그리고 기술적인 요소들을 모두 포함하는 포괄적인 정도관리의 필요성을 강조하고 있으며 모든 분야에 전문성을 지닌 행정 전문가, 방사선종양학과 의사, 간호사, 의학 물리학자 그리고 방사선치료 전문 방사선사 사이의 원활한 팀웍(teamwork)의 구성에 대하여 강조하고 있다.

방사선종양학과의 주기적 정도관리(periodic of quality assurance) 모델은 미국방사선의학협회(American College of Radiology, ACR), 미국의학물리학회(American Association of Physicists in Medicine, AAPM)<sup>2~3</sup> 등의 전문적 기구들에 의하여 제안되었고 미국방사선방호 위원회(National Council on Radiation Protection

Received May 2, 2010, 1st Revised May 26, 2010,

Accepted May 28, 2010.

Corresponding Author: 이재승

(791-704) 경북 포항시 북구 대신동 74-1

한동대학교 선린의료원 방사선종양학과

Tel: 054) 245-6525 Fax: 054) 245-6533

E-mail: jslee0313@hanmail.net

and Measurements, NCRP), 국제방사선단위측정위원회(International Commission on Radiation Units and Measurements, ICRU) 등에 의하여 표준화된 절차를 설립하였다.

과거 2차원적 방사선치료에서 최근 3차원적방사선 치료 기술이 도입되면서 점차 다양화되고 정교화 되면서 주기적 정도관리의 중요성은 점차 증가되고 있다. 특히 선형가속기(linear accelerator, LINAC)와 모의치료기(simulator), 전산화모의치료기(CT-Simulator), 방사선 치료계획(radiation treatment planning, RTP) 시스템이 유기적인 관계를 유지하기 때문에 출력선량(output dose) 측정과 환자의 위치 재현성을 위한 레이저 정렬(laser alignment), 광 거리계(optical distance indicator, ODI) 및 조사면(field size)의 정밀도는 방사선 치료 성적을 향상하기 위하여 대단히 중요한 역할을 하며 적정 방사선치료를 위한 매일 정도관리(daily quality assurance)로서 필수적으로 확인되어야 할 항목들이다. 이러한 매일 정도관리를 보다 정확하고 능률적인 방법으로 시행하기 위하여 많은 노력을 기울이고 있으며 방사선치료의 질 향상의 필요성과 더불어 점차 중요성이 강조되고 있다. 따라서 본 연구는 선형가속기 및 모의치료기, 전산화 모의치료기가 유기적으로 결합되어 있는 방사선치료 장비들(radiation therapy equipments)의 매일 정도관리 항목들을 동시에 확인 가능하고 객관적인 기준으로 편리하게 점검할 수 있는 다용도 모형(versatile phantom)을 제작하고 매일 정도관리에 적용함으로써 그 효율성과 정확성을 평가해 보고자 하였다.

## II. 재료 및 방법

### 1. 방사선치료 장비들의 매일 정도관리 항목 (Daily QA of Radiation Therapy Equipments)

주기적 정도관리(periodic of quality assurance) 항목은 인증된 표준 성능 내에서 시스템을 유지하기 위하여 미국의학물리학회(AAPM)<sup>2~3</sup>에 의해서 제안되었다. Table 1은 유기적으로 결합된 방사선치료 장비들의 매일 정도관리 점검 항목을 나타낸다. 현재 모든 방사선 종양학과에서 시행하는 주기적 정도관리는 크게 세 가지로 구분할 수 있으며 매일 정도관리 점검 항목도 이러한 범주에 따라 구분하게 된다. 최초 인수검사

Table 1. Periodic of daily quality assurance of radiation therapy equipments

Equipments	Procedure	Tolerance <sup>a)</sup>
Linear Accelerator	Dosimetry	
	X-ray output constancy	±3%
	Electron output constancy <sup>b)</sup>	±3%
	Mechanical	
	Localizing lasers	±2 mm
	Optical distance indicator(ODI)	±2 mm
	Safety	
Door interlock	Functional	
Audiovisual monitor	Functional	
Conventional Simulator <sup>c)</sup>	Mechanical	
	Localizing lasers	±2 mm
	Optical distance indicator(ODI)	±2 mm
	Safety	
	Door interlock	Functional
Audiovisual monitor	Functional	
CT-Simulator <sup>d)</sup>	Mechanical	
	Alignment of gantry lasers with the center of imaging plane	±2 mm
	Wall lasers alignment	±2 mm
	Safety	
	Audiovisual monitor	Functional

<sup>a)</sup> The tolerances mean that the parameter exceeds the tabulated value.

<sup>b)</sup> All electron energies need not be checked daily, but all electron energies are to be checked at least twice weekly.

<sup>c,d)</sup> The simulator and CT-simulator were excluded the checks related to the image quality of the former and the dosimetry of the later.

(acceptance test)에서 인증된 방사선치료 장비의 출력선량(output dose)에 대한 유지 목적으로 선량계측(dosimetry) 정도관리와 장비의 기하학적 조건과 환자의 위치 재현성을 고려한 기계적(mechanical) 정도관리 그리고 환자 및 방사선작업종사자의 안전으로 고려한 안전성(safety) 정도관리가 대상이 된다. 본 연구에서

선형가속기(LINAC)와 모의치료기(simulator)의 매일 정도관리 항목은 미국의학물리학회 방사선치료 특별업무단 40 규약(AAPM Task Group No. 40 protocol)<sup>3</sup>을 참고하였으며 전산화 모의치료기(CT-simulator)의 매일 정도관리 항목은 미국의학물리학회 방사선치료 특별업무단 66 규약(AAPM Task Group No. 66 protocol)<sup>6</sup>을 참고하였다.

## 2. 모형의 제작(Phantom Design)

방사선종양학과에서 매일 정도관리를 목적으로 사용되어지는 모형(phantom)은 형태, 기능적으로 다양한 모델이 출시되고 있으나 가격이 고가이고 매일 정도관리를 시행하기 위하여 설치 및 조작이 번거롭다.<sup>6~10</sup> 매일 정도관리는 기하학적 일치여부를 판단하기 위한 비교적 간단한 모형을 요구하기 때문에 제작이 쉽고 저가이면서 출력선량(output dose)의 측정 및 레이저 정렬(laser alignment), 광 거리계(optical distance indicator, ODI)을 1회의 설치 작업(setup)으로 확인이 가능하도록 고안, 제작하였으며 제작된 모형을 이용하여 선형가속기 및 모의치료기, 전산화 모의치료기의 매일 정도관리가 가능하다.

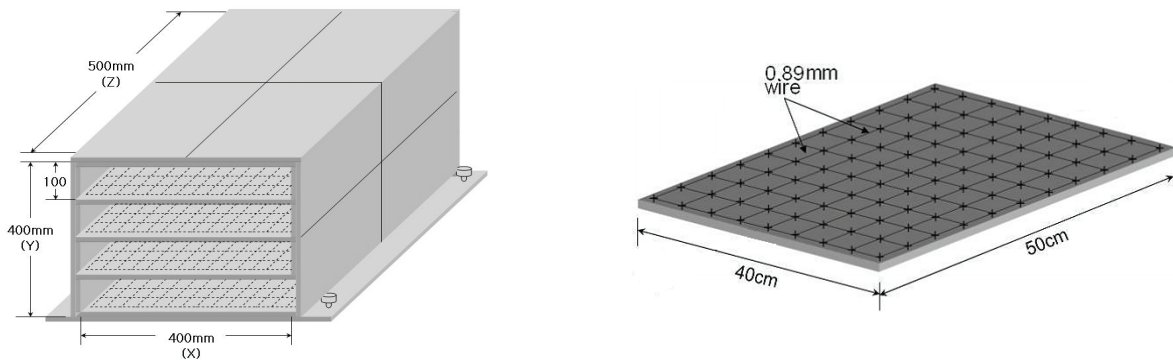
Fig. 1은 모형의 외관(a)과 모형의 외관에 삽입되는 판 모형(b)을 보여준다. 모형의 외관은 1cm 두께의 아크릴 판을 내경  $50 \times 40 \times 50 \text{ cm}^3$  (length $\times$ width $\times$ height)의 크기로 제작하였다. 윗면과 좌, 우측면에 레이저 정렬과 오차 범위(tolerance limit)를 쉽게 확인할 수 있도록 1mm 간격의 십자선을 3줄로 구간 표시하였으며 동시에 광 거리계의 지시치를 읽을 수 있도록 하였다. 아랫면은 수평계와 삼각도형 원리를 이용하여 모형의

수평을 유지할 수 있도록 하였다. 삽입형 모형은 5mm 두께의 아크릴 판을  $50 \times 40 \text{ cm}^2$  (length $\times$ width)의 크기로 제작하였다. 윗면은 5cm 간격의 격자 형태와 격자 교차점에 X자 모양으로 직경 0.93mm인 홈을 내고 진단용 X선 선속에서 영상결손이 최소화되면서 잘 구별할 수 있도록 직경 0.89mm인 방사선 비투과성 선(Radifocus guide wire M, Terumo, Japan)을 X자 모양으로 삽입하여 조사면(field size)의 확인 및 테이블의 이동 및 전산화 모의치료기의 다양한 기계적 점검이 가능하다. 모형의 제작은 고정용구 제작업체(Chun Sung corp, Korea)에 의하여 설계 제작하였다.

## 3. 실험방법

선형가속기(ONCOR Imxpression, SIMENS, Germany)의 치료대(couch)에 제작된 모형을 올려놓고 수평계를 이용하여 모형이 방사선 선속에 평행되게 조정하였다. 모형 윗면에 있는 십자선을 광 조사면(light field)과 정확하게 일치시킨 후 치료대를 이동하여 광 거리계(ODI)의 지시치를 100cm로 일치시켰다. 이후 모형의 좌, 우측면의 십자선과 레이저 정렬(laser alignment)을 확인하고 모형 중심에 Fig. 2와 같이 출력선량을 측정할 수 있도록 설치하였다. 출력선량을 측정하기 위하여 사용되어진 고체 팬텀(RW3 slab, PTW, Germany)의 규격은  $30 \times 30 \text{ mm}^2$ 의 면적에 1mm, 2mm, 5mm, 10mm 두께를 가진 판으로 임의의 측정 깊이를 재현할 수 있도록 고안되었으며 물과 등가인 물질로 구성되어 있다.

또한 선형가속기의 매일 정도관리의 시행을 완료한 후 출력선량의 측정을 제외하고 선형가속기와 동일한 방법



(a) Exterior of phantom

(b) Insert the plate on the inside of phantom

Fig. 1. Geometry of versatile phantom design for the daily quality assurance

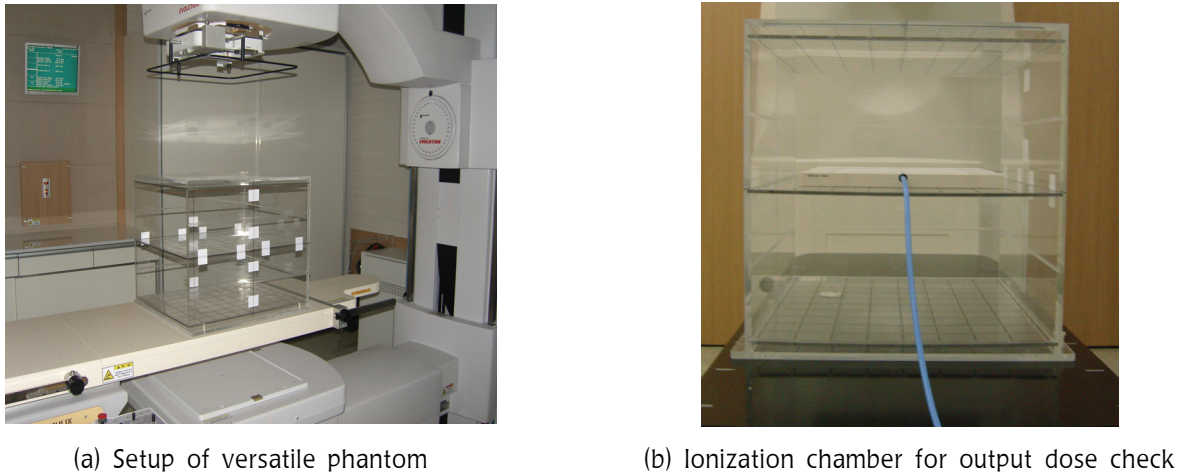


Fig. 2. Setup of versatile phantom and output dose measurement for daily quality assurance

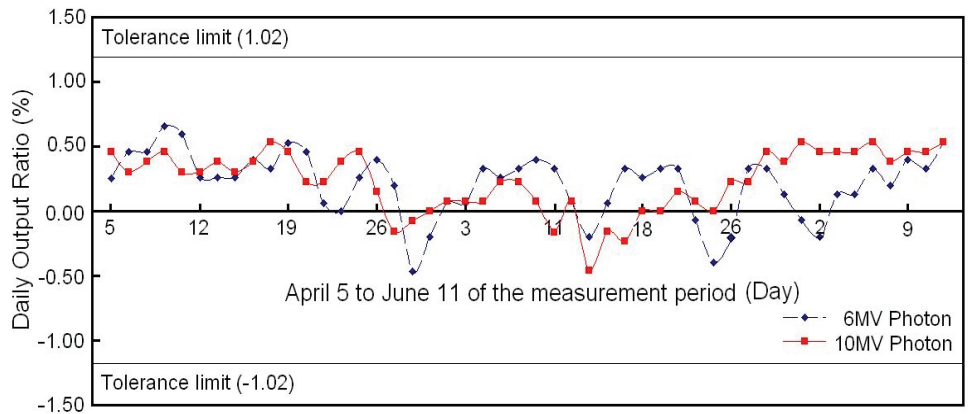


Fig. 3. Result of daily output ratio(%) using versatile phantom for the daily quality assurance of linear accelerator in 6MV and 10MV X-ray(2010. April 5 to June 11 of the measurement period)

으로 모의치료기(Simulix EVOLUTION™, Nucletron, Netherlands)의 매일 정도관리를 시행하였다(Fig. 2).

모의치료기의 매일 정도관리의 시행을 완료한 후 전산화 모의치료기의 매일 정도관리를 시행하였다. 전산화 모의치료기는 평탄형 치료대(MT-IL3311, GE, USA)가 장착된 PET-CT(Discovery LS, GE, USA)와 레이저 정렬 시스템(AS-KR, LAP, Germany), 가상치료조준계획을 시행할 수 있는 워크스테이션(Oncentra-MasterPlan, Nucletron, Netherlands)으로 구성되어 있으며 천창과 좌, 우측 벽면에 설치된 레이저 정렬 시스템과 스캐너(gantry) 중심까지의 거리는 600 mm로 고정되어 있다. 전산화 모의치료기의 매일 정도관리는 테이블에 올려진 모형의 수평을 조정후 이동하여 레이저 정렬 시스템과 모형의 좌, 우측면 및 윗면의 십자

선과 정확히 일치시켜 확인 후 테이블을 안쪽 방향으로 600 mm 이동시킨 후 제로점(zero point)으로 하고 중심에 대하여 1회 스캔을 시행하였다. 위 실험방법으로 2010년 4월 5일부터 6월 11일까지 1주(week)에 5일(day)동안 총 10주를 걸쳐 매일 정도관리를 시행하였으며 각 장비별 허용오차와 소요시간을 매일 정도관리 기록지에 기록하였다.

### III. 결 과

Table 2는 2010년 4월부터 6월까지 방사선종양학과에서 시행하는 매일 정도관리를 측정된 결과이며 Fig. 3은 10주 동안의 연구 기간 동안 선형가속기(linear accelerator)에서 발생하는 6 MV, 10 MV X선에 대한 출력

Table 2. Radiation therapy equipments for the daily quality assurance of result using QA phantom

Equipments	Procedure	Average
Linear Accelerator	Dosimetry	
	X-ray output constancy(06MV)	0.21%
	X-ray output constancy(10MV)	0.24%
	Mechanical	
	Localizing lasers	± 1mm
	Optical distance indicator(ODI)	± 1mm
	Average Working Time	14.25min
Conventional Simulator	Mechanical	
	Localizing lasers	± 1mm
	Optical distance indicator(ODI)	± 1mm
	Average Working Time	7.71min
CT-Simulator	Mechanical	
	Alignment of gantry lasers with the center of imaging plane	± 0.5mm
	Wall lasers alignment	± 1mm
	Average Working Time	16.04min
Total Working Time		38.00min

선량(output dose)의 변화를 측정한 결과이다. 6 MV X선의 경우 최초 장비의 인수검사에서 측정한 값보다 최대 0.67%의 차이를 보였으며 평균 0.21%의 변동 폭을 가졌으며 10 MV X선의 경우 최대 0.54%의 차이를 보였고 평균 0.24%의 변동 폭을 가졌다. 이 결과는 미국의학물리학회(AAPM)<sup>2~3</sup>에서 제시한 허용오차  $\pm 2\%$  이내에서 측정된 결과이며 평균 변동 폭이 매우 작은 값을 보여 출력선량의 안정성을 확인할 수 있었다. 또한 선형가속기 및 모의치료기(simulator), 전산화 모의치료기(CT-Simulator)의 레이저 정렬(laser alignment)와 광 거리계(optical distance indicator, ODI) 등의 기계적 점검(mechanical check) 항목은 모두  $\pm 1\text{mm}$  이내에서 측정되었다. Fig. 4는 전산화 모의치료기의 스캐너(gantry) 내부에 있는 레이저 정렬과 횡단면 영상간 중심의 일치 여부(Alignment of gantry lasers with the center of imaging plane)를 보여주며 측정 결과  $\pm 0.5\text{mm}$  이내에서 측정되어 매우 정밀함을 알 수 있었다.

또한 방사선치료 장비들의 다용도 목적으로 제작한 모형으로 매일 정도관리를 시행한 결과를 Fig. 5에서 보여준다. 매일 장비별 매일 정도관리에 필요한 작업시간은 선형가속기의 경우 일일 평균 14.25분이 소요되었

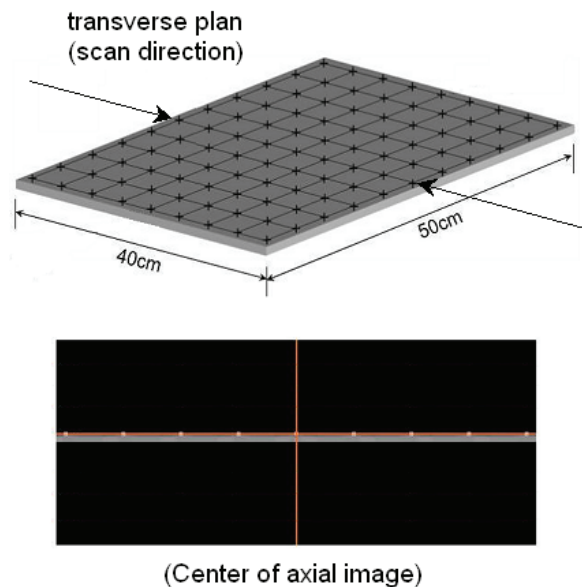


Fig. 4. Alignment of gantry lasers with the center of imaging plane in CT-simulator

고 모의치료기와 전산화 모의치료기는 각각 일일 평균 7.71분과 16.04분이 소요되었으며 방사선종양학과에서 운영되고 있는 방사선치료 모든 장비들의 매일 정도관리에 필요한 일일 평균 작업시간은 38분이 소요되었다.

## 참고문헌

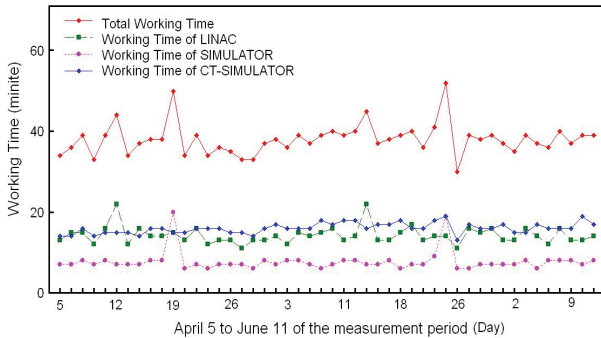


Fig. 5. Result of working times using versatile phantom for the daily quality assurance of radiation therapy equipments

## IV. 고찰 및 결론

본 연구에서 방사선치료 장비들의 다용도 모형(phantom)을 제작하고 적용함으로써 출력선량(output dose) 측정과 기계적 점검(mechanical check)을 동시에 시행함으로써 매일 정도관리에서 소요되는 작업시간을 단축할 수 있었다. 또한 모형의 설치(setup)가 간편하고 정도관리에 요구하는 정확성(accuracy)을 충분히 만족할 수 있었으며 업무 효율을 높일 수 있었다.

방사선치료 장비들의 다용도 모형을 통하여 방사선치료 시 발생할 수 있는 오차를 사전에 점검할 수 있었고 방사선치료 효과 향상에 크게 기여할 수 있었으며 수집된 자료는 향후 방사선치료 장비들의 성능 평가의 객관적인 기초 자료로 활용이 가능할 것이다. 기존에 상용화된 모형은 고가이고 장비의 특성을 고려하지 않아 불편하여 국내 방사선종양학과에서 보유하고 있는 정도관리용 모형은 매우 부족한 현실이다. 따라서 방사선치료 장비들의 매일 정도관리를 목적으로 제작된 모형은 상품화된 고가의 모형을 대신할 수 있어 비용 절감의 경제적 효과 뿐 만 아니라 조금 더 견고한 재질과 정밀한 가공을 거친다면 임상에서 충분히 사용되어질 것으로 사료된다. 이 모형은 사용의 편리성과 기능을 추가함으로써 향후 주간 또는 월간, 연간 정도관리에 적절하도록 개선해야 할 것이다.

1. ISRO. Radiation oncology in integrated cancer management: report of the Inter-Society Council for Radiation Oncology. Reston, VA: American College of Radiology, 1991.
2. AAPM. Physical aspects of quality assurance in radiation therapy. Report No. 13. VT: AIDC, 1984.
3. AAPM. Comprehensive QA for radiation oncology: report of the Radiation Therapy Task Group 40. Med. Phys. 1994;21:581~618.
4. ACMP. Radiation control and quality assurance in radiation oncology: a suggested protocol Report No. 2. Reston, VA: American College of Medical Physics, 1986.
5. ACR. Physical aspects of quality assurance. Reston, VA: American College of Radiology, 1990.
6. K.P. McGee, J.J. Das, and C. Sims, Evaluation of digitally reconstructed radiographs(DRRs) used for clinical radiotherapy: a phantom study, Med. Phys., Vol.22, No.11, pp.1815~1827, 1995.
7. B.G. Fallone, C. Evans, and B.G. Clark, et al, Verification of the correspondence between CT-simulated and treatment beams, Med. Phys., Vol.25, No.12, pp.750~751, 1998.
9. T.B. Craig, J. Brochu, and J. VanDyk, A quality assurance phantom for three-dimensional radiation treatment planning, Int. J. Radiat. Oncol. Biol. Phys., Vol.44, No.2, pp.955~966, 1999.
10. R.R. Liu, K.L. Prado, and M.T. Gillin, Simplified on-couch daily quality assurance procedure for CT simulators, J. Appl. Clin. Med. Phys., Vol.10, No.3, pp.2844, 2009.
11. 김근태: Cancer Incidence in Korea 1999-2001. 보건복지부. pp.37~39, 2005.