

논문 2010-47TC-7-10

# 방송통신융합 시스템을 위한 채널용량 분석

## (Capacity Analysis for Convergence System of Broadcasting and Telecommunication)

김 주 찬\*, 김 은 철\*\*, 김 진 영\*

(Joochan Kim, Eun Cheol Kim, and Jin Young Kim)

### 요 약

본 고에서는 방송통신융합 시스템 설계에 필요한 채널용량 분석을 다룬다. 이를 위하여 상관도를 갖는 Hoyt 페이딩 채널에서 dual-branch MRC 기법을 적용한 방송통신 융합시스템의 채널용량을 수식적으로 근사화하여 유도하고 분석한다. 부가데이터를 전송하기 위해서는 잡음 환경에 강한 대역확산 워터마킹 기법을 적용할 수 있다. 수식적 결과로부터 부가데이터 전송 시스템의 채널용량은 다양한 시스템 변수와 채널 변수에 의해 결정될 수 있음을 확인한다.

### Abstract

In this paper, channel capacity analysis is investigated for design of convergence system of broadcasting and telecommunication. To do this, we derive and analyze channel capacity of the proposed system with dual-branch MRC diversity technique in correlated Hoyt fading channel. Spread spectrum watermarking scheme which is known as a robust promising technique in noisy environment can be applied to transmit additional data sequence. From numerical results, we confirm that the channel capacity of the proposed system can be determined by channel parameters.

**Keywords:** Convergence system, Channel capacity, Spread spectrum watermarking

### I. 서 론

최근 IT분야의 융합에 관한 논의가 다각적으로 이루어지고 있다. 기존에는 유선과 무선, 방송과 통신 등의 개별분야로 나뉘어 있었지만, 데이터 소스의 디지털화와 디지털방식에 기반 한 전송방식에 의해 이종 시스템 간 융합이 용이해졌다<sup>[1]</sup>. 이러한 융합 서비스는 기존의 개별 서비스에 비해 사용자들로 하여금 이용에 대한 접근을 용이하게 함으로써 관련 산업 분야의 성장을 촉진시킬 것으로 보인다. 또한 시스템 구축에 필요한

back-bone 네트워크를 공유하고 무선 주파수와 같은 여러 가지 시스템 리소스를 효율적으로 이용 가능케 함으로써 서비스 공급자들이 과도하게 투자해야 하는 초기 비용에 대한 부담을 줄일 수 있는 장점이 있다.

융합시스템에 대한 대표적인 예는 최근 T-DMB (Terrestrial-Digital Multimedia Broadcasting) 네트워크를 이용한 재난정보방송 시스템의 구축이다<sup>[2]</sup>. T-DMB는 전국적으로 네트워크가 구축이 되어 있으며 음영지역에 대해서는 지속적으로 중계기를 구축할 전망이다. 재난정보방송을 구축하는데 T-DMB 네트워크를 이용한 주요한 이유는 VHF대역의 주파수의 우수한 전파성질 때문이다. 무선통신 기반의 긴급과 정확한 정보 전달을 요구하는 재난방송 시스템에서는 주파수의 전달 특성이 중요한 요소이기 때문이다. 또한 T-DMB의 송신기와 중계기는 해당 지역의 지리정보를 포함하기 때문에 국지적으로 발생하는 재난상황을 해당 지역에만

\* 정회원, 광운대학교

(Kwangwoon University)

\*\* 정회원, 삼성탈레스

(Samsung Thales, TICN R&amp;D Team)

\* 본 연구는 지식경제부 및 정보통신산업진흥원의 대학 IT연구센터 지원사업의 연구결과로 수행되었음.

(NIPA-2010-(C1090-1011-0005))

접수일자: 2010년6월7일, 수정완료일: 2010년7월16일

국한하여 전달하는데 매우 유리하다. 이와 같은 예는 앞으로 사용 목적과 분야에 따라 다양한 응용이 제시 될 것으로 예상된다.

그러나 이러한 융합서비스를 제공하기 위해서는 관련 표준에 대한 수정과 보완이 선행되어야 하는 부담이 있다. 대부분의 방송 및 통신 분야에서의 표준은 매우 민감한 요소로써 각 국가별 이해 당사자들 간의 합의가 이루어져야 하기 때문에 소요되는 시간과 비용이 적지 않다.

따라서 본 고에서는 방송 및 통신 융합에 있어서 요구되는 부담요소를 배제하고 상황별 응용목적에 따라 유동적으로 적용할 수 있는 융합시스템의 예를 들고, 예시된 시스템을 이용하여 무선채널을 통해 정보를 전송할 때 얼마만큼의 신뢰성 있는 정보를 전송할 수 있는지에 대한 채널용량에 대한 분석을 수행하기로 한다.

본 논문의 구성은 II장에서 일반적인 융합시스템 모델을 설명하고, III장에서 무선채널상에서의 채널용량을 수식적으로 유도하고, IV장에서 유도된 수식을 바탕으로 다양한 채널 변수에 따른 채널용량의 변화를 보이며, 끝으로 V장에서 결론을 맺는다.

## II. 융합시스템 모델

그림 1은 일반적인 융합시스템의 블록도를 보인다. 편의상 back-bone 시스템을 호스트라 하고 부가정보 전송 시스템을 워터마킹 시스템이라 명명한다. 전송하고자 하는 데이터는 워터마킹 임베더의 PN시퀀스에 의해 대역확산이 되어 호스트 신호에 더해져 무선채널로 전송된다. 이 기법은 대역확산 워터마킹기법이라 불리는 디지털 워터마킹 기법 중의 하나이다<sup>[3]</sup>. 대역확산을

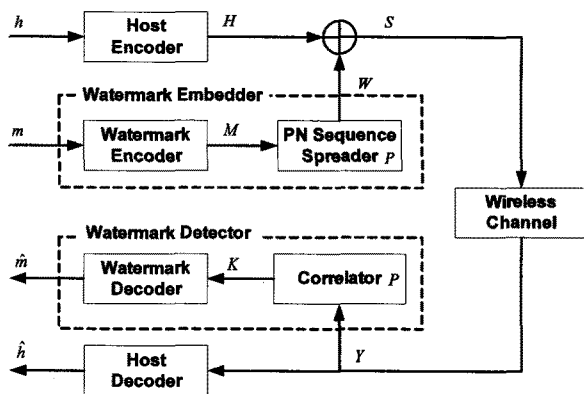


그림 1. 융합시스템 모델

Fig. 1. Model of convergence system.

통한 정보전송은 무선채널 상에서 강인한 특성을 가지며, 수신단에서는 송신 시 사용한 PN시퀀스를 찾기 위해서 간단한 상관기를 이용하기 때문에 실제 시스템 구축에도 용이한 장점을 갖는다. 한편, 실제 무선채널을 통해 전송된 신호는 채널상에서 다양한 페이딩효과에 의해 왜곡이 일어남으로 이를 고려한 수식적 분석을 통해 채널용량을 분석하여야 한다. 따라서 다음 장에서는 채널용량의 수식적 유도과정을 살펴본다.

## III. 채널용량 유도

페이딩 채널상에서의 채널용량을 유도하기 위해 해당채널 모델의 PDF와 해당 시스템의 AWGN 채널용량을 이용하여 다음과 같이 구할 수 있다<sup>[4]</sup>.

$$\bar{C}_{Fading} = \int_0^{\infty} \bar{C}_{AWGN} \cdot p_{\gamma}(\gamma) d\gamma \quad (1)$$

본 고에서 고려하는 채널모델은 Hoyt 페이딩 모델이며 dual-branch MRC 기법을 적용했을 경우의 PDF는 다음과 같이 주어진다<sup>[5]</sup>.

$$p_{\gamma}(\gamma) = a^2 b^{\lambda} \sum_{k=0}^{\infty} \sum_{t=0}^{\infty} \frac{(2k-1)!!(2t-1)!!}{k!t!\Gamma(\lambda+2)} \times \gamma^{\lambda+1} e^{-b\gamma} {}_1F_1(2k+1; \lambda+2; c\gamma), \quad (2)$$

수식의 간결한 전개를 위하여 다음과 같이 정의한다.

$$a = \frac{1+q^2}{2q\sqrt{1-\rho^2}\bar{\gamma}}, \quad b = \frac{\rho(1+q^2)}{\sqrt{8}(1-\rho^2)\bar{\gamma}}, \quad c = \frac{1-q^4}{2q^2(1-\rho^2)\bar{\gamma}}.$$

$q(0 \leq q \leq 1)$ 은 Hoyt 모델의 페이딩 인덱스,  $\rho(0 \leq \rho \leq 1)$ 은 두 안테나 수신신호 간 상관도를 나타낸다. 또한  $\lambda = 2(k+t)$ 이고,  ${}_1F_1(x; y; z)$ 와  $\Gamma(x)$ 는 각각 hypergeometric 함수와 감마 함수를 나타낸다.

한편, 대역확산 워터마킹 시스템의 AWGN 채널에서의 채널용량은 다음과 같이 주어진다<sup>[6]</sup>.

$$C_{SSW} = \frac{f_h}{2N \ln 2} \ln \left( \frac{(f_h HWR + 2N^2)\gamma + f_h}{f_h HWR\gamma + f_h} \right) \quad (3)$$

여기에서  $f_h$ 는 호스트 시스템의 샘플링 주파수,  $N$ 은 PN 시퀀스의 주기,  $HWR$ 은 호스트-워터마킹 신호의 전력비,  $\gamma$ 는 수신 워터마킹-채널잡음 전력비를 나타낸다.

페이딩 채널 환경에서 채널용량 수식을 유도하기 위해 수식 (2)와 (3)을 수식 (1)에 대입하면 수식 (4)와 같이 채널용량 수식을 전개할 수 있다. 수식 (4)의 적분항

$$\bar{C} = \frac{f_h a^2 b^\lambda}{2N \ln 2} \sum_{k=0}^{\infty} \sum_{t=0}^{\infty} \frac{(2k-1)!!(2t-1)!!}{k!t! \Gamma(\lambda+2)} \sum_{f=0}^{\infty} \frac{\Gamma(2k+f+1)\Gamma(\lambda+2)c^f}{f! \Gamma(2k+1)\Gamma(\lambda+f+2)} \int_0^{\infty} \ln \left( \frac{(f_h HWR + 2N^2)\gamma + f_h}{f_h HWR \gamma + f_h} \right) \gamma^{\lambda+f+1} e^{-b\gamma} d\gamma, \quad (4)$$

$$\begin{aligned} & \int_0^{\infty} \ln((f_h HWR + 2N^2)\gamma + f_h) \gamma^{\lambda+f+1} e^{-b\gamma} d\gamma \\ &= -\ln((f_h HWR + 2N^2)\gamma + f_h) e^{-b\gamma} \sum_{j=1}^{\lambda+f+2} \frac{(\lambda+f+1)!}{(\lambda+f+2-j)! b^j} \gamma^{\lambda+f+2-j} \Big|_0^{\infty} \\ &+ \sum_{j=1}^{\lambda+f+2} \frac{(\lambda+f+1)!}{(\lambda+f+2-j)! b^j} \int_0^{\infty} \frac{1}{\gamma + \frac{f_h}{f_h HWR + 2N^2}} \gamma^{\lambda+f+2-j} e^{-b\gamma} d\gamma \end{aligned} \quad (5)$$

$$\begin{aligned} & \int_0^{\infty} \frac{1}{\gamma + \frac{f_h}{f_h HWR + 2N^2}} \gamma^{\lambda+f+2-j} e^{-b\gamma} d\gamma = \\ & \left( \frac{f_h}{f_h HWR + 2N^2} \right)^{\lambda+f+2-j} e^{-\frac{b f_h}{f_h HWR + 2N^2}} \Gamma(\lambda+f+3-j) \Gamma\left(-(\lambda+f+2)+j, \frac{b f_h}{f_h HWR + 2N^2}\right) \end{aligned} \quad (6)$$

$$\begin{aligned} \bar{C} = & \frac{f_h a^2 b^\lambda}{2N \ln 2} \sum_{k=0}^{\infty} \sum_{t=0}^{\infty} \frac{(2k-1)!!(2t-1)!!}{k!t! \Gamma(\lambda+2)} \sum_{f=0}^{\infty} \frac{\Gamma(2k+f+1)\Gamma(\lambda+2)c^f}{f! \Gamma(2k+1)\Gamma(\lambda+f+2)} \sum_{j=1}^{\lambda+f+2} \frac{(\lambda+f+1)!}{b^j} \\ & \times [A^{\lambda+f+2-j} e^{bA} \Gamma(-(\lambda+f+2)+j, bA) - B^{\lambda+f+2-j} e^{bB} \Gamma(-(\lambda+f+2)+j, bB)]. \end{aligned} \quad (7)$$

은 로그함수, 지수함수 그리고 거듭제곱항을 포함하고 있다. 일반적으로 이와 같은 형태의 적분식은 풀리지 않으므로 적분표를 이용하여 근사화 하여 전개한다. 이를 위해서 로그항의 특성을 이용하여 분모와 분자에 관한 수식을 분리한다. 수식 (5)는 수식 (4)의 적분항의 분자에 관한 수식만을 분리한 것으로, [7, 2.321.2]를 이용하여 부분적분을 수행한 결과를 나타낸다. 수식 (5)의 부분적분 결과를 보면 다시 적분항을 포함하고 있는데, 이 역시 바로 풀리지 않으므로 [7, 3.383.10]을 이용하여 감마함수를 이용하여 근사화 할 수 있다. 수식 (4)의 분모에 관한 적분식 역시 이와 같은 과정을 거쳐 최종적으로 상관도를 갖는 Hoyt 페이딩 채널에서 대역확산 워터마킹 시스템의 채널용량 수식 (7)을 얻을 수 있다. 수식 (7)에서 간결한 채널용량 수식 표현을 위해  $A = \frac{f_h}{f_h HWR + 2N^2}$ ,  $B = \frac{1}{HWR}$ 로 나타냈다. 수식 (7)의 채널용량 수식은 다양한 시스템 변수와 채널 변수를 통해 채널용량이 결정됨을 보이고 있다.

#### IV. 수식적 결과

그림 2는 (HWR, WNR)=(20dB, -10dB)에서 다양한 채널

변수에 따른 채널용량 대 호스트 샘플링 주파수의 관계를 보이고 있다. 비교분석을 위하여 AWGN 환경에서의 채널용량과 다이버시티 기법을 적용하지 않은 single branch에서의 채널용량을 함께 나타낸다. 그림으로부터 페이딩 인덱스 q가 높을 때는 dual-branch 다이버시티만으로 AWGN 환경에서의 채널용량만큼 채널용량이 확보되며 수신 안테나간 상관도가 높아지더라도 채널용량의 감소가 거의 나타나지 않는다. 반면에 페이딩 인덱스 q가 낮아서 채널상태가 좋지 않은 경우에는 single-branch의 경우보다도 채널용량이 적으며, 또한 수신신호간 상관도가 높아질수록 이에 대한 영향도 크게 작용하는 것을 알 수 있다.

그림 3은 본 고에서 유도된 채널용량 수식에 따른 수식적 결과와 이론적 값을 비교함으로써 본 고에서 유도한 근사화 된 채널용량 수식이 적절히 유도되었음을 나타낸다.

#### V. 결론

본 고에서는 최근 방송통신 융합시스템과 같이 기존의 banck-bone 네트워크를 이용하여 또 다른 부가 서비스 시스템을 구축하는 경우 대역확산 워터마킹 기법을

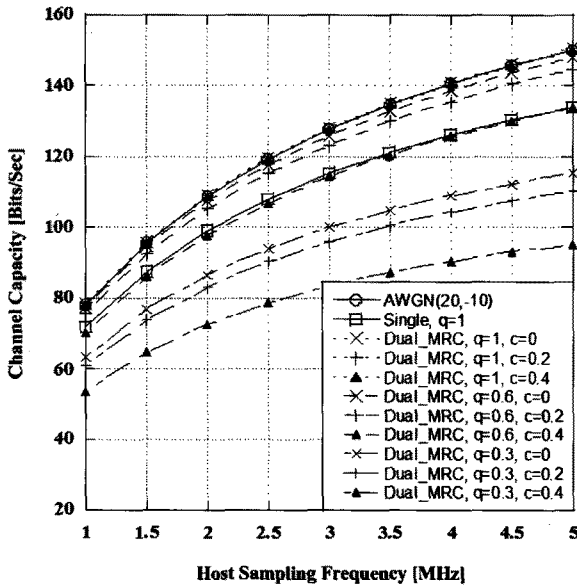


그림 2. 채널변수와 수신상관도에 따른 채널용량 대 호스트 샘플링 주파수 비교  
 Fig. 2. Comparison of channel capacity vs. host sampling frequency according to various channel parameters and correlation coefficient.

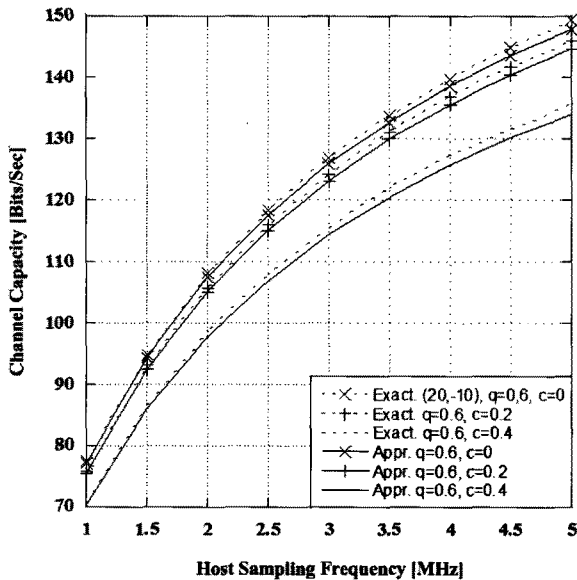


그림 3. 이론적 수치와 근사화 하여 유도된 수치의 비교  
 Fig. 3. Comparison of channel capacity from exact and approximated formula.

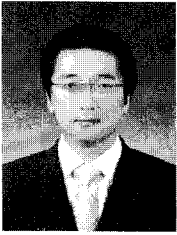
이용할 수 있음을 보이고, 무선 페이딩 채널환경에서 채널용량을 분석하기 위하여 수식적으로 근사화 하여 채널용량식을 유도하였다. 유도된 수식을 바탕으로 채널변수에 따른 채널용량의 변화를 보이고, 이론적 수치와 비교를 함으로써 유도된 수식의 정확도를 판단하였다. 본

고의 연구 결과는 다양한 방송통신 융합 시스템에서 채널용량을 연구할 때 적용될 수 있으리라 기대한다.

참고 문헌

- [1] 서덕영, "통신방송융합의 전망 및 비전," 전자공학 회논문지, 제22권, 제1호, 51-57쪽, 2006년 6월
- [2] 지상파 디지털멀티미디어방송 (DMB) 재난경보방송, 한국정보통신기술협회, 2007년 12월
- [3] I. J. Cox, J. Kilian, T. Leighton and T. Shamoon, "Secure spread spectrum watermarking for multimedia," IEEE Trans. Image Processing, pp. 1673-1687, Dec. 1997.
- [4] W. C. Y. Lee, "Estimate of channel capacity in Rayleigh fading environment," IEEE Trans. Veh. Technol. vol. VT-39, pp. 187-190, Aug. 1990.
- [5] R. Subadar and P. R. Sahu, "Performance analysis of dual MRC receiver in correlated Hoyt fading channels," IEEE Comm. Lett., vol. 13, no. 6, pp. 405-407, Jun. 2009.
- [6] S. Sedghi, M. Khademi and N. Cvejic, "Analysis of channel capacity of spread spectrum audio watermarking system," in Proc. of IEEE Conf. on Intelligent Signal Processing and Communications, pp. 175-178, Dec. 2006.
- [7] I. S. Gradshteyn and I. M. Ryzhik, Table of Integrals, Series, and Products. 7th ed. Academic Press, 2007.

저 자 소 개



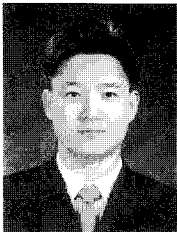
김 주 찬(정회원)  
 2002년 광운대학교 전자공학부  
 (공학사)  
 2004년 광운대학교 전파공학과  
 (공학석사)  
 2007년 1월~2008년 12월 아시아  
 나 IDT RFID/USN연구소  
 주임연구원

2004년 3월~현재 광운대학교 전자융합공학과  
 박사과정  
 <주관심분야 : 이동통신 시스템, 디지털 방송시스  
 템, RFID/USN>



김 진 영(정회원)  
 1998년 2월 서울대학교  
 전자공학과 (공학박사)  
 2000년 미국 Princeton University  
 Research Associate  
 2001년 SK 텔레콤 네트워크 연구소  
 책임연구원

2001년~현재 광운대학교 전자융합공학과 부교수  
 2009년 미국 M.I.T. 공대 Visiting Scientist  
 <주관심분야 : 디지털통신, 무선통신, 채널부호  
 화>



김 은 철(정회원)  
 2003년 광운대학교 전자공학부  
 (공학사)  
 2005년 광운대학교 전파공학과  
 (공학석사)  
 2010년 광운대학교 전파공학과  
 (공학박사)

2010년~현재 삼성탈레스 통신연구소  
 <주관심분야 : 이동통신 시스템, 채널부호화, 양  
 령성 분석>