

SVC 기술 기반의 포괄적 비디오 접근 및 소비를 위한 환경 융합적 스트리밍 서비스 메카니즘

한국전자통신연구원 | 정순홍
연세대학교 | 서광덕
한국전자통신연구원 | 유정주

1. 서론

지난 십여년간 멀티미디어 서비스 인프라는 다양한 유형으로 유틸리티스럽게 구축 및 발전이 되어 왔다. 이러한 추세는 다양한 유무선 통신 인프라, 언제 어디서나 상업적 콘텐츠에 접근하려는 소비자의 열망, 멀티미디어 콘텐츠 다양성, 그리고 단말기의 다양성에 의해 가속화되어 왔다. 통신망의 발전에 따른 전송채널에서 가용 대역폭(bandwidth)의 꾸준한 증가는 방송의 디지털화와 맞물려 서로 그 경계를 무너뜨리고 방송과 통신의 융합이 이루어지면서 멀티미디어 콘텐츠 서비스를 더욱 활성화 시키고 있다.

이러한 통신망은 낮은 대역폭에서부터 높은 대역폭의 서비스를 제공해 줄 수 있는 다양한 종류의 망이 융합되어 있다. 특히, 홈네트워크 환경에서 홈게이트웨이와 서비스 대상이 되는 단말기까지의 전송 채널의 연결은 낮은 대역폭의 전화선에서부터 HD(high definition)급 영상 서비스까지 가능한 높은 대역폭의 전송선까지 다양하며, 단말기가 지원 가능한 디스플레이 장치의 해상도 또한 서비스 유형과 단말기의 종류에 따라 매우 다양하다. 이러한 다양한 전송 채널과 단말기가 융합되어 있는 환경에서 원활한 멀티미디어 서비스 제공을 위하여 최근에 표준화가 완료된 SVC(Scalable Video Coding) 비디오 압축 기술이 활용될 수 있다.

본 논문에서는 SVC 기술 기반의 포괄적 비디오 접근 및 소비를 위한 환경 융합적 스트리밍 서비스 메카니즘을 제안한다.

2장에서는 SVC 비디오 부호화 기술, 3장에서는 슈도 스트리밍(Pseudo Streaming) 기술, 4장에서는 홈네트워크를 통한 멀티미디어 서비스 기술에 대해서 차례로 설명한다. 또한, 5장에서 슈도 스트리밍 기술 기반의 새로운 서비스 메카니즘을 설명하고, 6장에서 구현된 시스템의 동작에 대해서 설명하고, 7장에서 결론 및 추후 연구개발 방향에 대해서 설명한다.

2. SVC 비디오 부호화 기술

H.264의 확장형 부호화 기술인 SVC(Scalable Video Coding)는 기존의 MPEG-2, MPEG-4 등에서 시도한 계층 부호화 기반의 스케일러빌리티가 갖는 문제점인 낮은 압축효율, 복합 스케일러빌리티 지원 불가, 높은 구현 복잡도의 문제를 한꺼번에 해결하기 위하여 2007년 말에 개발된 새로운 확장형 부호화 기법이다[1,5]. SVC는 여러개의 비디오 계층을 하나의 비트열로 부호화하며, 각 층은 각각의 비트율, 프레임율, 영상크기 및 화질을 가지고 있다. 즉 비디오를 공간적/시간적/화질적 차원의 임의 값을 가지는 비트열로 부호화하며, 그 세가지 차원의 조합에 따라 폭넓은 스케일러빌리티를 제공할 수 있다. SVC의 계층은 하나의 기본계층(base layer)과 기본계층 위에 연속적으로 쌓을 수 있는 확장계층(scalable layer)으로 구성된다. 각 확장계층은 하위 계층 정보를 기반으로 각각에게 주어진 최대의 비트율, 화면율, 해상도까지 표현할 수 있다. 확장계층은 독립적으로 복호화할 수 없고 기본계층을 참조해서 복호해야 보다 좋은 화질을 얻게 되며 전체 비트스트림을 사용하여야 최고의 화질을 얻을 수 있다. SVC에서는 확장계층을 연속적으로 많이 쌓을수록 다양한 비트율, 화면율, 해상도의 지원이 가능하므로, 이종의(heterogeneous) 망 환경에서 발생하는 대역

† 본 연구는 지식경제부 및 한국산업기술평가관리원의 산업원천기술개발사업의 일환으로 수행하였음[KI001928, 유무선 환경의 개방형 IPTV (IPTV2.0) 기술개발].

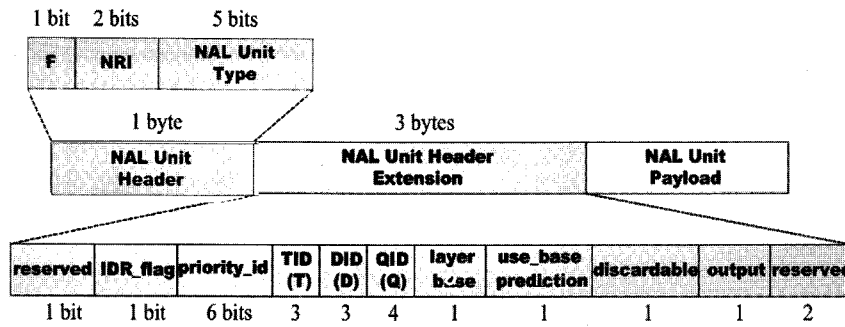


그림 1 SVC NAL UNIT의 구조

폭의 다양성 문제, 수신 단말기 성능과 해상도의 다양성 문제, 콘텐츠 소비자의 다양한 선호도 문제 등을 복합적으로 해결할 수 있는 UMA(Universal Multimedia Access) 환경의 멀티미디어 콘텐츠 서비스에 적합한 부호화 기술이다[2,8,9].

SVC는 하나의 비트스트림에 SNR 스케일러빌리티 뿐만 아니라 시간적(temporal), 공간적(spatial) 스케일러빌리티의 부호화 정보를 동시에 저장할 수 있으며, 이들 세 가지 스케일러빌리티 정보의 유기적인 결합을 통해 광범위한 형태의 복합 스케일러빌리티(combined scalability) 지원이 가능하다. 복합 스케일러빌리티 실현을 위하여 VCL(Video Coding Layer) 계층에서 기본 계층(base layer) 부호화 정보와 확장계층-scalable layer)의 스케일러빌리티 부호화 정보를 슬라이스 단위로 생성하게 된다. 각 슬라이스는 NAL(Network Abstraction Layer) 계층에서 NAL 유닛(NAL unit)으로 생성되어 SVC 비트스트림에 저장된다. 각 SVC NAL 유닛이 확장계층과 갖는 연관성에 대한 정보를 비트스트림의 부호화 없이 NAL 계층에서 구분하기 위하여 각 SVC NAL 유닛의 헤더에는 TID, DID, QID 필드가 존재한다. TID(temporal_level_ID)는 시간적 스케일러빌리티를 위한 시간적 계층 간의 체계(hierarchy)를 나타내고, DID(dependency_id)는 공간적 스케일러빌리티의 계층 간 예측(inter-layer prediction)에 있어서 상하위 확장 계층 간의 종속 체계(dependency hierarchy)를 나타내며, QID(quality_level_ID)은 SNR 스케일러빌리티 지원을 위한 FGS 계층 간의 체계를 나타낸다. 그림 1은 SVC NAL 유닛의 구조를 나타낸다. 3바이트 헤더 확장 구간에는(TID, DID, QID) 정보가 존재하여서 원하는 SNR, 시간적, 공간적 스케일러빌리티를 만족시키는 NAL 유닛을 파악(identify)할 수 있다.

3. 슈도 스트리밍(Pseudo Streaming) 기술

유무선 네트워크를 통해 영상을 전송하는 방식에는

크게 다운로드 방식과 스트리밍 방식의 두 가지가 있다. 이 중 다운로드 방식은 클라이언트 시스템에 영상 파일 전체를 다운로드 한 뒤에 재생을 시작하므로 고품질의 서비스를 즐길 수 있지만 사용자가 긴 다운로드 시간동안 기다려야 영상을 감상할 수 있다는 것과 클라이언트 측에 다운로드한 영상 파일 전체를 저장할 수 있는 저장 공간이 미리 준비되어 있어야 한다는 문제점을 가지고 있다. 반면에, 스트리밍 방식은 영상을 전송 받으면서 동시에 재생이 이루어지는 방식으로 다운로드 방식에서 필요했던 재생 전의 긴 다운로드 시간을 필요로 하지 않으며, 재생에 필요한 최소한의 저장 공간만을 요구한다는 점에서 장점이 있지만 네트워크의 상태에 따라 수신된 영상의 품질이 크게 영향을 받는 문제점이 있다.

이러한 두가지 형태의 영상서비스는 각각의 방식이 채택하고 있는 전송 프로토콜(transport protocol)의 특성 차이에서 서비스 특징이 결정되고 있다. 다운로드 방식이 영상 데이터 전송을 위해 채택하고 있는 TCP(transmission control protocol)의 경우 패킷이 전송 과정에서 손실되었을 경우 재전송(retransmission) 과정을 통해 복원이 가능하다는 점에서 신뢰성 있는 데이터 전달이 가능하지만 재전송 등의 과정에서 소요되는 시간 지연으로 인해 실시간 응용에 부적합하다. 반면 스트리밍 방식에서 사용되고 있는 UDP(user datagram protocol)는 데이터 전달에 있어서 신뢰성을 보장하지 않지만 비연결형 데이터그램 방식을 사용하고 재전송 기능을 지원하지 않으므로써 실시간 데이터 전달에 적합한 프로토콜이다. UDP의 단점을 보완하기 위하여 실시간 응용에서 필요로 하는 시간 정보와 정보매체의 동기화 기능을 제공하는 RTP(real-time transport protocol)가 함께 사용되지만 RTP도 그 자체로는 품질보장이나 신뢰성을 제공하지는 못하므로 스트리밍에서의 영상 품질 저하 문제는 여전히 커다란 문제점으로 남아 있다.

이러한 두가지 기술의 문제점을 해결하기 위하여 리얼네트워크, 마이크로소프트 그리고 애플은 HTTP 기반의 프로그래시브 스트리밍(Progressive streaming) 기술을 개발하여 상용 서비스를 하고 있다. 이 방식은 다운로드 되는 영상 데이터가 모두 수신되기 이전에 재생기를 통해 재생을 시작하는 방식으로 TCP 기반에서 동작하기 때문에 UDP/RTP 상에서 동작하는 실시간 스트리밍 방식보다 안정적인 품질을 제공할 수 있다. 그리고 복잡한 전송 프로토콜인 RTP/RTCP를 사용하지 않고 힌트트랙(hint track) 등을 이용한 스트리밍 패킷화가 필요없다는 측면에서 복잡한 서버를 요구하지 않는 장점을 갖고 있다.

슈도 스트리밍 기술은 기존의 실시간 스트리밍에서 사용이 되는 RTP/RTCP/UDP 기술을 이용하지 않고 간단하게 TCP를 이용한다는 측면에서 다운로드와 유사하지만, 다운로드 되는 도중에 수신된 데이터를 재생한다는 측면에서는 스트리밍과 유사한 개념의 서비스 기술이다. 결국 다운로드와 스트리밍 두 가지 기술의 장점만을 활용하는 기술로 요약이 될 수 있다. 슈도 스트리밍은 실시간 스트리밍에 비해 서비스 지연 시간 측면에서 더 큰 유연성을 갖기 때문에, 오류 확률이 높은 유무선 채널을 통해 신뢰성 있는 스트리밍 데이터 전달을 위해서 UDP 보다는 TCP를 사용하며 따라서 서비스 품질 보장이 실시간 스트리밍 서비스보다 높다.

4. 홈네트워크를 통한 멀티미디어 서비스 기술

홈네트워크를 통한 일반적인 멀티미디어 서비스 구성도는 그림 2와 같다. 홈네트워크는 홈게이트웨이를 통해 액세스 네트워크(Access Network)로 연결이 되고 이 액세스 네트워크에는 다양한 단말기와 서버가 접속

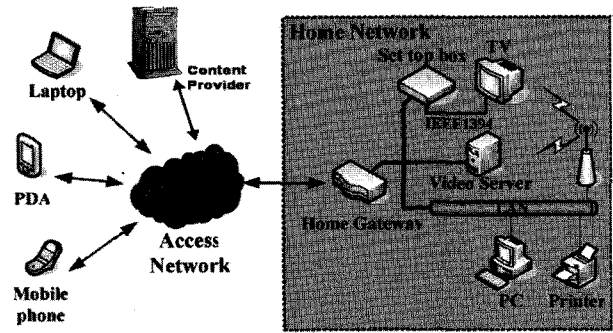


그림 2 일반적인 홈네트워크 서비스 구성도

되어 있다. 액세스 네트워크에서 홈네트워크로 접근하기 위해서는 홈 게이트웨이를 통해야만 하며 홈네트워크의 관리 영역에 포함되는 많은 단말기가 홈게이트웨이에 접속이 되어 있다. 콘텐츠 제공자(Content Provider)가 홈네트워크로 멀티미디어 데이터를 전송하게 되면 홈게이트웨이를 통해 서비스를 요청한 TV, PC, 핸드셋 등의 유무선 단말기로 전달이 되어 서비스가 이루어지게 된다.

SVC 기술을 활용하여 홈네트워크 환경에서 포괄적 비디오 접근을 가능하게 하는 대표적인 기술이 멀티캐스팅 기술이다. SVC로 압축된 비디오를 이용하여 멀티캐스팅 서비스를 실시하는 경우 일반적으로 그림 3의 서비스 구조(service architecture)를 기반으로 한다[6].

그림 3은 H.264와 호환이 되는 한 개의 기본계층과 3개의 확장계층으로 이루어진 SVC 비트스트림을 이용한 멀티캐스팅 서비스를 나타낸다. 기본계층을 포함하여 총 4개의 계층으로 이루어진 SVC 비트스트림을 구성하는 NAL 유닛 전체를 RTP(Real-time Transport Protocol) 세션을 통해 홈 게이트웨이에게 전달하게 되면, 이 게이트웨이에서 수신된 SVC NAL 유닛으로부터

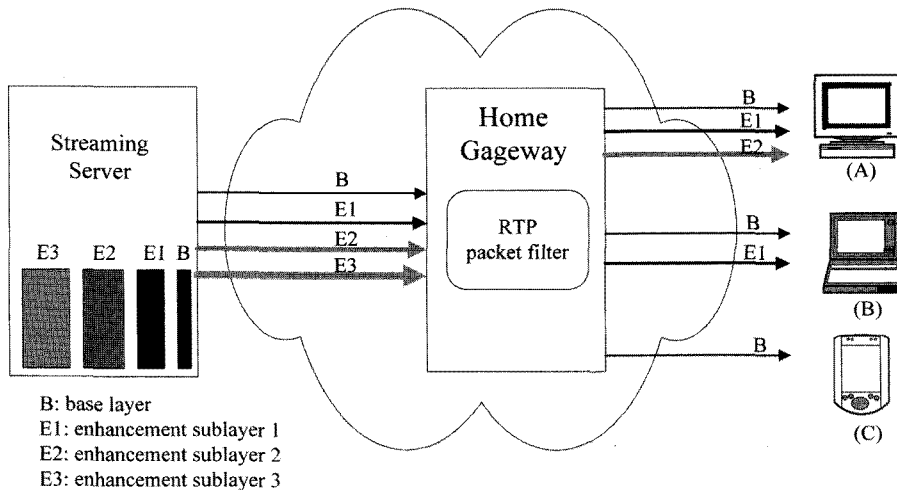


그림 3 기존의 SVC 비디오 기반의 멀티캐스팅 서비스

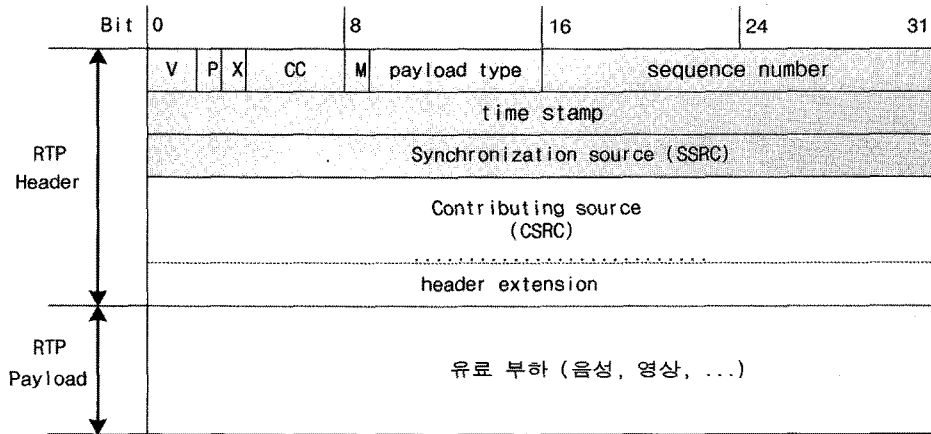


그림 4 RTP 패킷의 구조

터 각 수신 단말기 및 채널 대역폭에 적합한 화면 해상도(resolution), 화질(quality) 및 화면율(frame rate)에 해당하는 계층정보의 SVC NAL 유닛들만 추출하여 각 클라이언트 단말기로 전송하는 방식으로 멀티캐스트 서비스가 이루어진다. 즉, 단말기 (A)의 경우 기본 계층 B와 상위 2개의 확장계층인 E1+E2까지 서비스 받을 수 있는 경우 게이트웨이가 이들 계층에 해당되는 NAL 유닛들만 RTP packet filtering에 의해 추출하여 단말기 (A)로 전송하게 된다. 단말기 (B)의 경우 단말기 능력(capability) 및 채널 대역폭이 기본계층 B와 확장계층 E1까지만 수신할 수 있으므로 게이트웨이는 B와 E1에 해당되는 NAL 유닛들만 추출하여 단말기 (B)로 전송하게 된다. 단말기 (C)의 경우 채널 대역폭이 부족한 관계로 기본계층 B만 수신 가능한 상태이므로 게이트웨이가 기본계층에 해당되는 NAL 유닛들만 추출하여 전송하게 된다[7]. 한편, 인터넷과

같은 IP망에서 SVC NAL 유닛을 운반할 때 사용되는 프로토콜로는 RTP(Real-time Transport Protocol)가 사용된다. 그림 3에서 서버와 게이트웨이 구간 및 게이트웨이와 클라이언트 단말기 구간에서 SVC NAL 유닛들이 RTP 패킷에 의해 운반된다. RTP 패킷은 그림 4에 보이듯이 크게 헤더부분과 페이로드(payload) 부분으로 나뉘어 지는데 RTP 헤더의 구조는 고정적인 12 바이트 크기의 기본 헤더부분 외에 사용자 필요에 의해 임의로 선택적으로 사용할 수 있는 헤더확장(header extension) 구간이 존재한다[3].

기존의 방법에서는 스트리밍 서버가 B, E1, E2, E3 등의 계층화된 SVC 데이터를 RTP 패킷에 실어서 UDP 프로토콜을 통해 게이트웨이로 전송하게 되고 게이트웨이에서는 수신된 RTP 패킷에서 각 단말기 (A), (B), (C)가 요구하는 RTP 패킷만을 뽑아서 단말기로 전송하게 된다. 그런데, 이 방식의 문제점은 B, E1, E2, E3

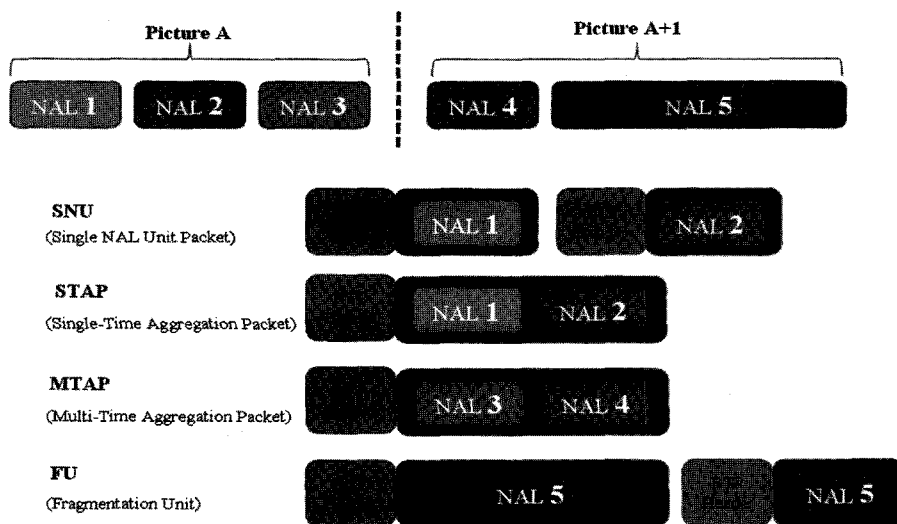


그림 5 SVC NAL 유닛 전송을 위한 표준 RTP 패킷 타입

등의 SVC 계층 데이터를 RTP의 SNU(single NAL unit) 패킷 타입으로 전송하게 되면 게이트웨이에서 RTP packet filtering 적용에 있어서 문제가 없는데, FU(fragmentation unit), STAP(single time aggregation packet), 또는 MTAP(multi time aggregation packet) 패킷 타입으로 전송할 경우 RTP packet filtering의 실제적 구현이 매우 힘들게 된다. SVC NAL 유닛 전송을 위한 표준 RTP 패킷 타입의 종류는 그림 5와 같다[4]. SNU 타입은 하나의 RTP에 하나의 NAL 단위만을 실을 수 있고, STAP은 하나의 RTP 패킷에 동일한 화면 표현 시점(presentation time instant)에 속하는 다수의 NAL 단위를 동시에 실을 수 있다. MTAP은 하나의 RTP 패킷에 서로 다른 화면 표현 시점에 속하는 다수의 NAL 단위를 한꺼번에 실을 수 있다. FU 타입은 하나의 NAL 단위의 크기가 네트워크의 MTU(Maximum Transmission Unit) 크기를 초과할 경우, 전송 도중 라우터나 게이트웨이에서 패킷분할(fragmentation)이 발생하는 것을 미리 방지하기 위하여 NAL 단위를 MTU 크기를 초과하지 않도록 두개 이상으로 분할하여 각각의 분할된 단위를 개별적인 RTP 패킷에 나누어 실는 방식이다.

개별적인 하나의 NAL 유닛을 하나의 독립적인 RTP 패킷에 실게 되는 SNU의 경우 게이트웨이에서 NAL 유닛 헤더에 표시되어 있는 DID, TID, QID 정보만을 활용하여 RTP packet filtering을 직접적으로 수행할 수 있다. 즉 DID, TID, QID 정보만을 보고서 클라이언트로 전송되어질 적절한 SNR, 시간적(temporal) 및 공간적(spatial) 스케일러빌리티에 해당하는 RTP 패킷만을 손쉽게 선택하여 전송할 수 있다. 그러나 FU의 경우 하나의 NAL 유닛이 여러 개로 쪼개져서 여러 개의 RTP 패킷에 나뉘어져 실리게 되므로 DID, TID, QID 정보가 있는 헤더 부분을 포함한 RTP 패킷은 RTP packet filtering 적용이 가능하지만 NAL 유닛의 나머지 부분을 포함하는 RTP 패킷은 DID, TID, QID 정보 자체가 없기 때문에 직접적으로 RTP packet filtering을 적용할 수 없다. 그리고 STAP과 MTAP의 경우에는 여러 개의 NAL 유닛을 하나의 RTP 패킷에 합쳐서 실기 때문에 다수의 NAL 유닛 중에서 특정 DID, TID, QID 값을 갖는 NAL 유닛만을 검색하여 RTP packet filtering을 적용해야 하므로 구현의 복잡도는 매우 높아질 수 밖에 없다. 즉, 서버가 FU, STAP, MTAP 패킷 타입을 사용하여 RTP 패킷을 생성하여 게이트웨이로 전송할 경우 게이트웨이에서 적절한 RTP 패킷만을 선택하여 클라이언트로 전달해 주는 “RTP packet

filtering” 기능의 구현은 현실적으로 매우 힘들게 된다.

5. 5. SVC 기술 기반 슈도 스트리밍을 활용한 서비스 메카니즘

본 논문에서는 4장에서 도출된 문제점을 해결하면서 보다 더 고품질의 스트리밍 서비스를 효과적으로 제공할 수 있는 SVC 기술 기반의 슈도 스트리밍 서비스 메카니즘을 제안한다. 슈도 스트리밍은 다수의 SVC 비디오 계층 데이터를 RTP 세션을 통해 전송하는 개념이 아니라, 다수의 SVC 비디오 계층 데이터를 하나의 파일 포맷으로 포함하고 있는 콘텐츠 파일 그 자체를 전송하며, 전송에 사용되는 프로토콜은 안정성을 최대한 보장할 수 있는 TCP 프로토콜을 사용한다. 슈도 스트리밍은 기존에 서버-클라이언트로 이루어져 있는 단대단(end-to-end) 전송에서는 사용이 되어 왔지만, 포괄적 비디오 서비스를 위한 멀티캐스팅을 대체할 수 있는 목적으로는 사용되지 않았다. 본 논문에서는 이러한 슈도 스트리밍 기술을 활용하여 기존의 멀티캐스팅 서비스를 효과적으로 대체할 수 있는 방안에 대해 제시한다.

그림 6은 포괄적 비디오 스트리밍 서비스의 구성도이다. 전체 시스템의 동작은 크게 다섯 과정인 (1)~(5) 과정으로 구분되어 있다.

- 제 (1) 과정: 서버 저장장치에는 일레로 계층 구조가 기본계층 (B)과 3개의 향상계층 (E1+E2+E3)으로 구성된 SVC 비트스트림이 SVC 파일 포맷으로 제작되어 저장되어 있다. 서버는 이 SVC 콘텐츠 파일을 TCP를 통해 홈게이트웨이로 전송 한다.
- 제 (2) 과정: 홈게이트웨이에 SVC 콘텐츠 파일이 도착한다. SVC 파일 포맷 파서(file format parser)에 의해 SVC 콘텐츠 파일에 포함된 SVC NAL 유닛을 기본계층 B와 3개의 향상계층 E1, E2, E3로 분리하여 추출하게 된다.
- 제 (3) 과정: 추출된 각 계층별 SVC NAL 유닛 중에서 다양한 클라이언트 타입 (A), (B) 또는 (C)가 요구하는 SNR, 시간적 및 공간적 스케일러빌리티를 만족하는 NAL 유닛을 DID, TID, QID 정보를 이용하여 선택하게 된다.
- 제 (4) 과정: 선택된 SVC NAL 유닛은 IETF의 “RTP payload format for SVC” 표준을 만족시키면서 RTP 패킷화 된다.
- 제 (5) 과정: 생성된 RTP 패킷은 실시간 서비스를 위해 UDP 프로토콜에 실려서 클라이언트로 전송

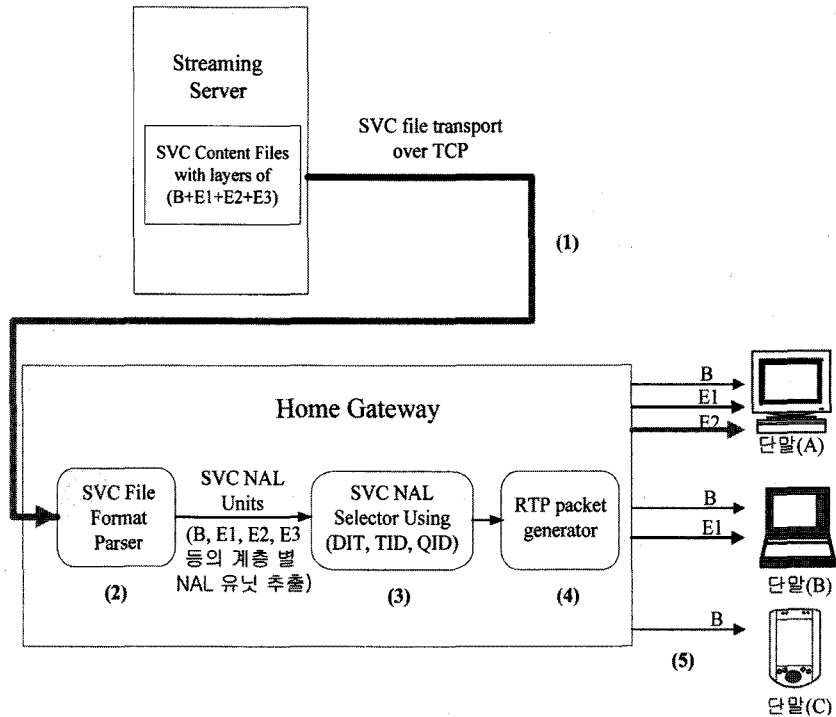


그림 6 포괄적 비디오 스트리밍 서비스 구성도

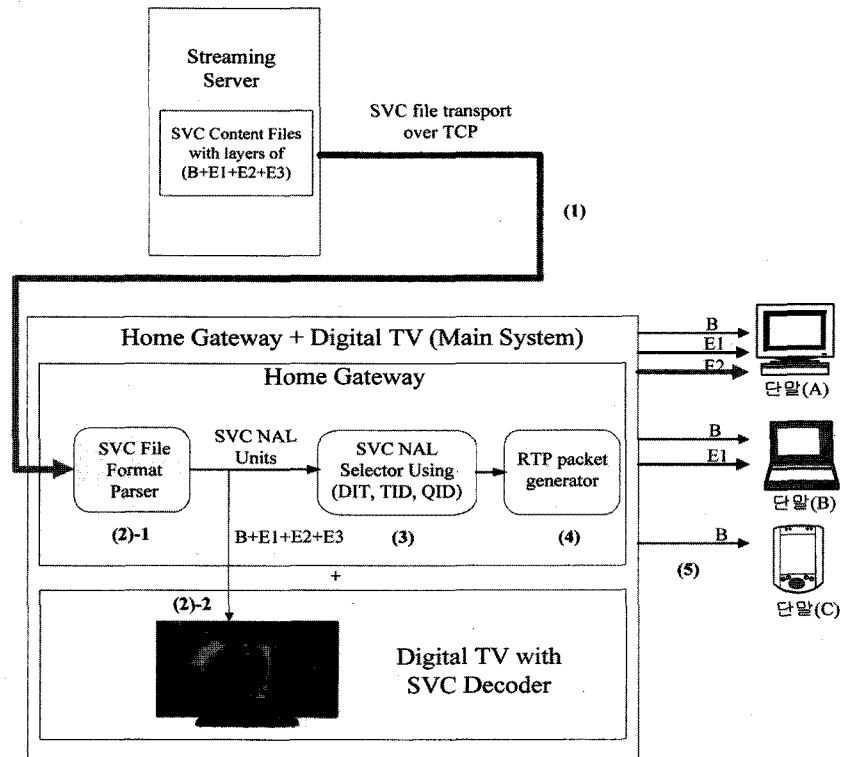


그림 7 홈게이트웨이 기능이 메인 시스템인 디지털 TV에 통합되는 경우의 서비스

이 된다.

홈네트워크에서의 게이트웨이는 일반적으로 별도의 하드웨어로 존재할 수도 있지만, 홈네트워킹에서 메인 시스템 역할을 하게 되는 거실에 놓여지는 고풍상

도의 디지털 TV에 셋탑박스(set-top-box) 형태로 장착되어 서비스가 이루어질 수도 있다. 이럴 경우, 홈게이트웨이와 메인 시스템인 디지털TV는 일체로 존재하게 되는데, 이럴 경우에는 그림 6의 서비스 구성도

를 그림 7과 같이 응용하여 서비스를 제공할 수도 있다. 그림 7에서는 그림 6의 제 (2) 과정을 세분화하여 (2)-1과 (2)-2로 나누었다. (2)-1 과정에서는 기존의 그림 6에서의 과정과 동일하게 SVC NAL 유닛을 계층별로 콘텐츠 파일로부터 추출하게 되며 (2)-2 과정에서는 추출된 SVC NAL 유닛을 메인 시스템인 디지털 TV에 로컬 재생하여 서비스를 제공하게 된다. 이러한 방식으로 서비스를 제공하면 홈네트워크의 메인 시스템이 되는 디지털 TV를 통해 모든 계층 데이터의 조합인 B+E1+E2+E3에 의해 최고 화질의 SVC 비디오를 시청할 수 있는 동시에 홈네트워크 내부에 존재하는 다양한 단말을 통해 각 단말기의 해상도와 성능에 적합한 화질의 SVC 비디오를 서비스할 수 있다. 또한, 거실의 디지털 TV를 통해 SVC 비디오 서비스를 받는 도중에 다른 방이나 화장실로 위치를 옮겨서 각 개인 단말기를 통해 기존의 SVC 비디오 서비스를 끊김없이 이어서 수신 받을 수 있다.

6. 슈도 스트리밍 서버 및 단말 동작

그림 8은 슈도 스트리밍 서버의 동작 화면을 나타낸다. 창을 통하여 접속 및 전송 상황을 제공한다.

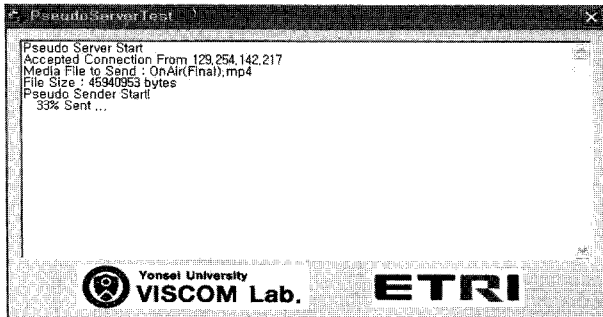


그림 8 슈도 스트리밍 서버의 동작 화면

그림 9는 VoD 서버/단말의 동작 화면을 보여준다. VoD 서버/단말은 Server IP, Server Port 입력을 통해 슈도 스트리밍 서버에 접속하여 콘텐츠를 다운로드하면서 재생하고, 동시에 다운로드 중인 콘텐츠에 대해서



그림 10 VoD 서버/단말의 재생 화면

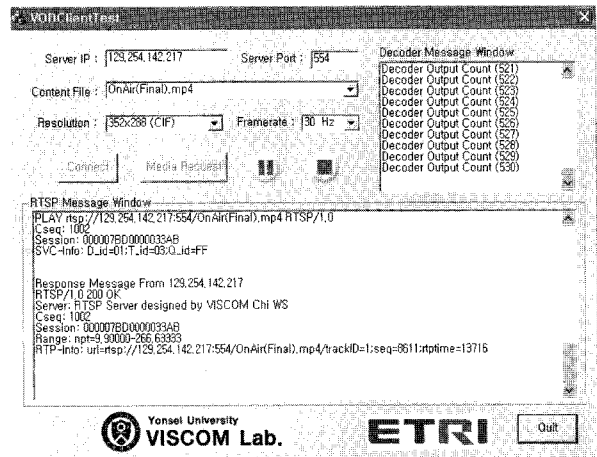


그림 11 VoD 단말의 동작 화면

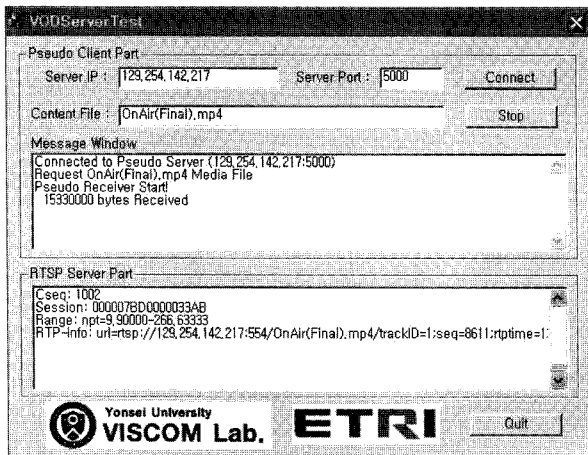


그림 9 VoD 서버/단말의 동작 화면



그림 12 VoD 단말의 재생 화면

스트리밍 서비스를 제공한다. 슈도 스트리밍 서버와의 접속 정보는 Message Window를 통해서 나타내고, 스트리밍 서버로서의 동작 정보는 RTSP Server Part 창을 통해서 나타내도록 하였다. 그림 10은 슈도 스트리밍 서버로부터 다운로드하여 재생하고 있는 화면이다.

그림 11은 VoD 단말의 동작 화면이다. Server IP, Server Port를 입력하여 VoD 서버/단말에 접속하고 원하는 콘텐츠에 대한 해상도와 화면율을 Resolution과 Frame rate를 이용하여 각각 설정할 수 있게 하였다. 그림 12는 VoD 단말의 동작 화면이다.

7. 결론

본 논문에서는 SVC 기술을 기반으로 슈도 스트리밍 서비스와 실시간 스트리밍 서비스를 하나로 통합하여 기존의 안정된 망을 통해 슈도 스트리밍 서비스가 실행되는 콘텐츠를 다양한 단말기를 통해 끊임없이 이어받아 서비스를 제공 받을 수 있는 새로운 개념의 서비스 메카니즘을 제시하였다.

현재 2007년말에 표준화가 완료된 SVC 기술을 이용한 상용화 제품의 연구 및 개발이 활발히 진행 중이다. 압축효율에 중점을 두었던 기존의 비디오 부호화 기술에 비해서, SVC 기술은 공간적, 시간적, 화질적 스케일러빌리티 제공이 가능하다. 따라서 통신망의 상황, 단말의 환경, 소비자의 선호도 등 다양한 서비스 환경에 적응적으로 적용될 수 있는 SVC 기술을 활용한 많은 비즈니스 모델이 생겨날 것으로 예상된다. 본 논문에서 제시한 스케일러블 비디오 코딩 기반의 포괄적 비디오 접근을 위한 스트리밍 서비스 메카니즘 역시 향후 상용화가 유력한 비즈니스 모델 중 하나로 활용이 가능하며, SVC 기술의 확산에 크게 기여할 수 있을 것이다.

참고문헌

- [1] ISO/IEC 14496-10, Information technology- Coding of audio-visual objects - Part10: Advanced video coding, Sep. 2008.
- [2] 서광덕, 정순홍, 유정주 “차세대 IPTV 서비스를 위한 스케일러블 비디오 부호화 기술”, 정보과학회지, 27권 8호 통권 243호, 2009년 8월.
- [3] H. Schulzrinne, S. Casner, R. Frederic, V. Jacobson, “RTP: A Transport Protocol for Real-Time Applications”, IETF RFC 3550, July. 2003.
- [4] S. Wenger, Y. Wang, and T. Schierl, “RTP payload format for SVC video”, IETF Internet Draft: draft-ietf-avt-rtp-svc-189.txt, Mar. 2009.

- [5] H. Schwarz, D. Marpe, and T. Wiegand, “Overview of the scalable video coding extension of the H.264/AVC standard”, IEEE Trans. Circuits and Systems for Video Technol., vol. 17, no. 9, pp. 1103-1120, Sep. 2007.
- [6] S. Wenger, Y. Wang, and T. Schierl, “Transport and signaling of SVC in IP networks”, IEEE Trans. Circuits and Systems for Video Technol., vol. 17, no. 9, pp. 1164-1173, Sep. 2007.
- [7] S. McCanne, V. Jacobson, and M. Vetterli, “Receiver-driven layered multicast”, in Proc. of ACM SIGCOMM 96, pp. 117-130, Stanford, CA, Aug. 1996.
- [8] H. Choi, J. Kang, and J. Kim, “Dynamic and interoperable adaptation of SVC for QoS-enabled streaming”, IEEE Trans. Consumer Electronics, vol. 53, no. 1, pp. 384-389, Feb. 2007.
- [9] J. Kang, S. Jung, J. Kim, and J. Hong, “Development of QoS-aware ubiquitous content access (UCA) testbed”, IEEE Trans. Consumer Electronics, vol. 53, no. 1, pp. 197-203, Feb. 2007.

약 력



정순홍

2001 부산대학교 전자공학과 학사
 2003 KAIST 전기및전자공학과 석사
 2003~2005 LG전자 단말연구소 주임연구원
 2005~현재 ETRI IPTV연구부 선임연구원
 관심분야: IPTV, 영상통신, 영상처리, 디지털 방송
 E-mail: zeroone@etri.re.kr



서광덕

1996 KAIST 전기및전자공학과 학사
 1998 KAIST 전기및전자공학과 석사
 2002 KAIST 전자전산학과 박사
 2002~2005 LG전자 선임연구원
 2005~현재 연세대학교 컴퓨터정보통신공학부 부교수
 관심분야: 모바일 IPTV, IT 융합, 영상통신, 디지털 방송
 E-mail: kdseo@yonsei.ac.kr



유정주

1982 광운대학교 전자통신공학과 학사
 1984 광운대학교 전자통신공학과 석사
 2001 영국 랑카스터대학교 컴퓨터공학과 박사
 2007~2009 MPEG 한국대표단 단장
 1984~현재 ETRI IPTV연구부 책임연구원
 관심분야: QoS, 영상처리, 멀티미디어 프레임워크, 디지털 방송
 E-mail: jiyoo@etri.re.kr