

대공간 구조물의 건전성 감시를 위한 광센서의 이용

Using Fiber Optic Sensor for Health Monitoring of Spatial Structure



이 승 재*
Lee, Seung-Jae



이 금 석**
Lee, Kum-Seok

조 병 옥***
Cho, Byung-Wook

1. 서론

현대 산업사회는 다양한 형태와 목적을 갖는 건축물의 건설을 요구하고 있다. 특히 경제의 발달과 생활의 질적 향상에 따라 초대형 공간에 대한 욕구가 증대되면서 전 시공간, 관람시설, 산업시설 등의 구조물들이 대공간을 필요로 하게 되었다.

일반 구조물과 마찬가지로 대공간 구조물의 경우에도 사후 유지관리가 필요하며 일정 수명이 경과하면 보수보강이 요구된다. 대공간구조의 경우 작용하는 응력과 변형이 상대적으로 크므로 보수보강시 상당한 주의를 기울여야 하고 보수보강시 발생할 수 있는 구조적인 불안정 문제를 엔지니어링을 통하여 사전에 시뮬레이션 할 필요가 있다.

대공간 건축물에 발생된 구조 손상은 커다란 사회적 손실로 이어질 수 있으므로 대공간 구조물의 모니터링 체계 시스템은 꼭 필요한 시스템이다. 이런 대형 건축물 즉,

대공간 구조물의 상시 감시 시스템을 구축하기 위하여 인장 구조물의 모든 부분에 변형을 체크하는 것이 중요하다.

기존의 구조물의 거동 계측에는 주로 스트레인 게이지가 사용되었다. 스트레인 게이지는 리드선이 길어지면 저항이 커져 측정에 어려움이 있다. 그리고 게이지 수만큼 리드선의 개수가 증가하고 내구성이 떨어지는 단점이 있다. 특히, PTFE 막 재질 자체에 테프론 코팅이 되어 있어 스트레인 게이지의 부착이 되지 않는 문제점이 있다.

FBG센서는 저항과 관계없이 길이에 영향을 받지 않고 계측이 가능하고 하나의 광섬유로 신호전달이 가능하다. 간단한 변형 계산식만으로 구조물의 변위 추정이 가능하며 현재 국내에서는 구조물의 실험 계측이나 토목 구조물 등의 계측에 적용되고 있다. FBG센서의 가장 큰 특징은 내구성이 크기 때문에 상시적인 계측이 가능하다는 점이다.

광섬유 브래그 격자 센서(Fiber Bragg Grating Sensor)는 전자기적 노이즈가 없고 전자식 센서에 비하여 정확도 및 신호 안전성이 뛰어나다. 또한 광섬유는 250직경의 소형경량이므로 구조물에 결함을 주지 않고 설치가 가능하고 80km까지 손실없이 전송할 수 있어 장

* 정회원 · 한국기술교육대학교 건축공학부 교수, 공학박사

** 정회원 · FBG Korea 대표이사

*** 정회원 · 주식회사 타이가 부사장

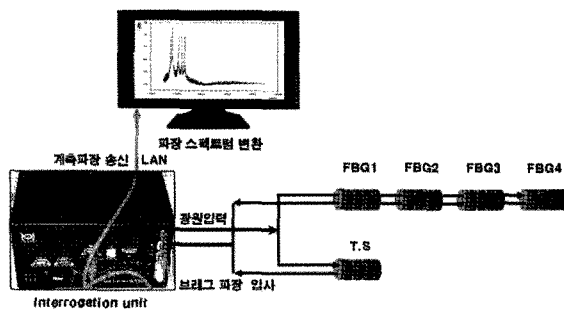
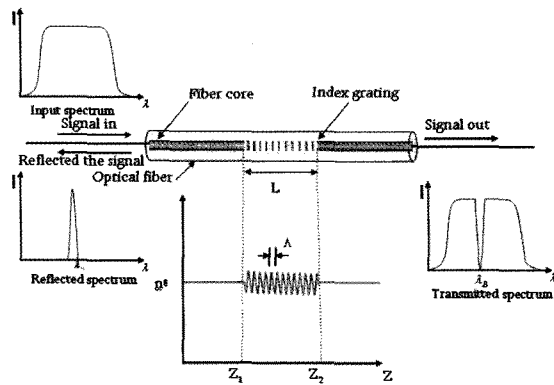
스팬의 대공간 구조물의 계측 시스템에 매우 유용하다.

2. FBG 센서의 기본이론

광섬유의 측면에 248nm 근방의 자외선 레이저를 이용하여 간섭무늬를 형성하면 그림 1과 같이 광섬유 코어에 주기적으로 굴절률이 변화하는 격자를 만들 수 있다. 브래그 격자라고 불리는 이 격자는 입사된 광폭 스펙트럼에서 식 (1)과 같은 브래그 조건(Bragg condition)에 의해서 결정된 파장 성분만을 격자부분에서 반사시키고 나머지 파장 성분은 통과시키는 특성을 갖는다.

$$\lambda_B = 2n_e \Lambda \quad (1)$$

위 식에서 n_e 는 광섬유 격자의 유효 굴절률이고 Λ 는 광섬유 코어에 새겨진 격자의 간격(grating period)이다.



〈그림 1〉 FBG센서System의 구성

식 (1)에서 알 수 있듯이 격자에서 반사되는 브래그 파장은 유효 굴절률과 격자 간격의 함수이고 유효 굴절률

과 격자의 주기는 온도와 변형률의 함수이므로 광섬유 브래그 격자에 온도나 변형 등의 외란이 가해지면 이들 값이 변하여 브래그 파장은 달라진다.

브래그 조건에서 브래그 파장의 전미분을 취한 후 온도, 변형률과 굴절률, 격자 간격의 식을 대입하면 식 (2)를 얻을 수 있고 변화된 브래그 파장을 측정하면 식 (2)로부터 광섬유 브래그 격자에 가해진 온도나 변형률을 계산해 낼 수 있다.

$$\Delta \lambda_B = \lambda_B [(\alpha + \xi) \Delta T + (1 - p_e) \epsilon] \quad (2)$$

여기서, p_e 는 광탄성 상수(photo-elastic constant)이며 다음과 같이 표현된다.

$$p_e = \left(\frac{n_e^2}{2} \right) [p_{12} - \nu(p_{11} + p_{12})] \quad (3)$$

식 (2)에서 α 는 광섬유의 열팽창 계수(coefficient of thermal expansion, CTE)이고 ξ 는 온도에 의한 광섬유의 굴절률 변화를 나타내는 열광학 계수(thermo-optic coefficient)이다. 그리고, 식 (3)에서 p_{11} 과 p_{12} 는 스트레인 광학 텐서(strain-optic constant)의 성분이며 n_e 는 코어의 유효 굴절률, ν 는 광섬유의 프와송 비(Poisson's ratio)이다. 광탄성 상수 p_e 는 게르마늄이 도핑된 실리카 광섬유(germanosilicate glass)인 경우 대략 0.22의 값을 가진다고 알려져 있으나 광섬유에 따라 다른 값을 가질 수 있으므로 정확한 변형률을 측정하기 위해 이 값의 측정이 요구된다. 식 (2)에서 만약, 센서들 간의 온도 차이가 없다면 $\Delta T = 0$ 으로 둘 수 있고 식 (4)와 같이 간단하게 변형률과 파장의 관계식을 얻을 수 있다.

$$\epsilon = \frac{1}{1 - p_e} \frac{\Delta \lambda_B}{\lambda_B} \quad (4)$$

이 식을 이용하여 변형률을 구할 수 있다.

3. FBG센서의 부착

케이블 돔 구조와 같은 인장구조물은 일반구조물과 달리 대변형을 수반하며 부재의 인장력으로 구조물을 지지하게 되므로 어느부재에도 압축이 일어나지 않아야 한다. 대공간 구조물의 막재는 공통적인 가공 메카니즘을 가지고 있다. 막재의 주요 재료는 유리섬유나 폴리에스터에 내구성 강한 재료를 코팅이나 토핑하는 메카니즘을 가지고 있다. 유리섬유에는 테프론(PTFE)이나 실리콘 코팅이 되고, 폴리에스터에는 폴리염화비닐(PVC)코팅 작업 이후에 아크릴이나 PVDF나 PVF토핑으로 마무리 작업을 하는 순서이다.

현재, 일반적으로 가장 많이 쓰이고 있는 막재는 유리섬유에 테프론(PTFE)코팅된 막재이다. 테프론 막재는 다른 막재에 비해 두께면이나 인장강도 면에서 우수한 성질을 가지고 있어 대공간 구조물인 인장 구조물에 많이 이용되고 있다.

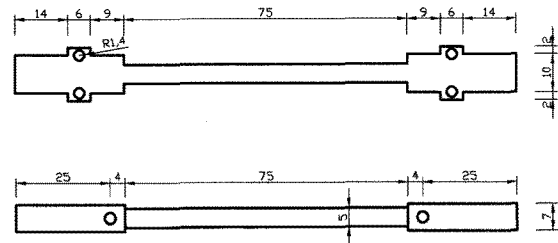
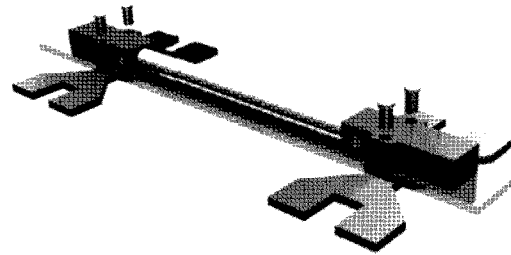
〈표 1〉 막 재료들의 특징

	PVDF	PVF	PTFE
직포	폴리에스터	폴리에스터	유리섬유
코팅재	PVDF	PVF	PTFE
두께 (mm)	0.8~0.2	0.9~1.2	0.6~0.8
중량 (g/m ²)	900이상	1000이상	1000이상
인장강도 (kg/5cm)	450~700	450~700	600~780
인열강도 (kgf)	60~80	60~80	30~40
파단시신율 (%)	20~25	20~25	5~11
내구연한	8년 이상	15년 이상	20년 이상
난연성	난연 2등급	난연 2등급	난연 1등급
자정능력	보통	우수	우수
접착방법	고주파 용착	고주파 용착 (접합부밀링)	열용착 (FEP Film)

이런 테프론 막재의 장점에 비해 단점은 접착이 불가능하다는 점이다. 테프론 막재는 막재와 막재 사이에 FEP Film을 사용한 열용착 부착 방법이 있지만, 부재면에 다른 물품 등의 부착은 불가능하다. 이런 요인에 의

해 테프론 막재에 면과 계측 부재와의 부착을 요하는 스트레인 게이지의 사용은 불가능하다. 그리고 FBG센서의 부착 방법에 대하여 세가지 방법을 제안한다.

첫 번째 방법은 테프론 막재에 홀을 내어 볼트 접합하는 방식이다. 이 볼트 접합 방식에서는 FBG센서 Package가 사용된다.



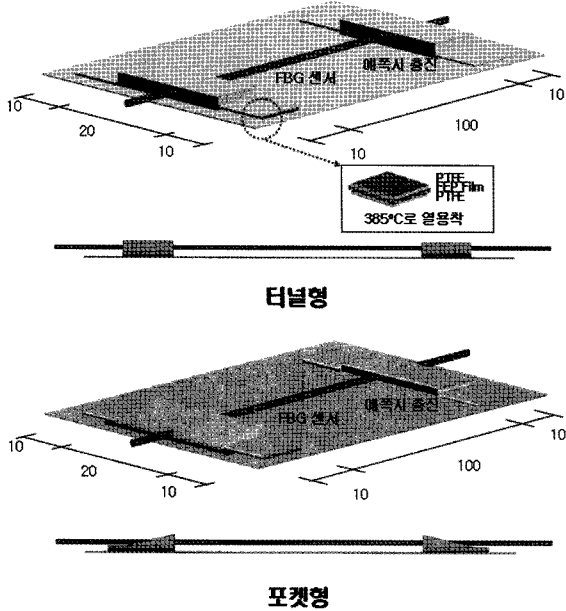
〈그림 2〉 FBG센서 Package의 형태

FBG센서 Package의 형태는 먼저 원형 파이프 안에 FBG센서 광섬유가 내재되어 있고 파이프 양 끝에 광섬유를 고정시켜주고 고정지점을 형성하게 하는 철물이 부착되어 있다.

그리고 이 철물은 두 개의 개구부이 있어 볼트로 고정 가능하다. 이 볼트는 $\Phi 2\text{mm}$ 이다. 이 방법은 볼트로 인한 고정 지점의 형성에는 장점이 있지만 홀을 내어 응력 집중 현상이 발생 가능하다는 단점이 있다.

두 번째 방법은 홀에 의한 응력 집중현상에 보안을 위해 테프론 막재의 막재와 막재 사이에 FEP Film을 사용한 열용착 부착 방법을 이용한 방법이다. 그림 3과 같이 테프론 막재를 10mm×40mm로 잘라내어 두 개를 쌍으로 하여 100mm양 끝에 부착시킨다. 부착 방법은 10mm×40mm의 양 끝 10mm×10mm를 FEP Film를 사용하여 열용착 부착한다. 이 공정으로 인해 100mm

양 끝에 FBG센서를 삽입할 공간이 생긴다. 100mm의 FBG센서를 삽입하고 남은 공간은 에폭시 수지로 채운다. 테프론 막재의 표면 형태는 섬유가 수직 수평으로 짜여서 마찰력이 있으므로 에폭시 마감으로 고정지점이 가능하다.



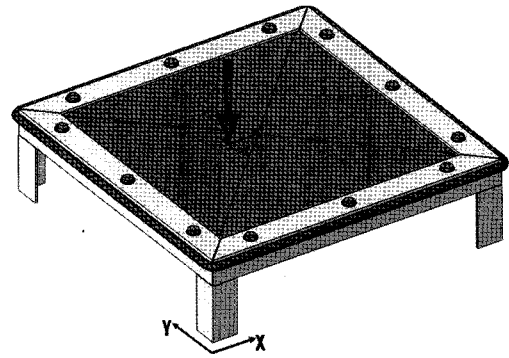
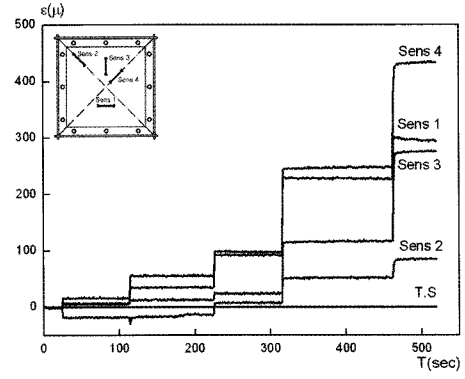
〈그림 3〉 열용착 FBG센서 부착

세 번째 방법은 두 번째 방법을 응용한 것이다. 10mm×40mm 테프론 막재 부착시 양 끝면과 함께 뒷면까지 부착하여 하나의 FBG센서를 독립적인 Package로 구성하는 방법이다.

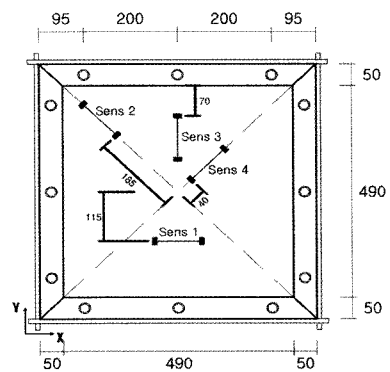
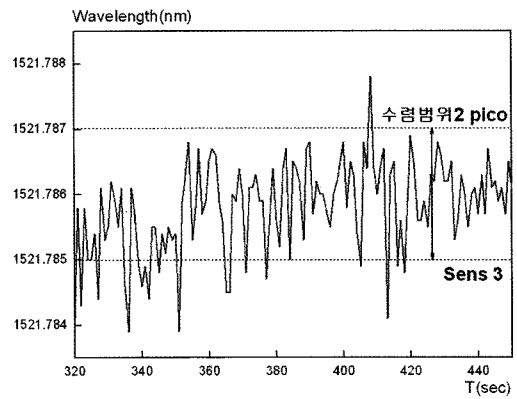
이번 실험은 첫 번째 방법을 사용하여 실험을 하였다. FBG센서 Package를 막 재료에 부착하기 위하여 먼저 FBG센서 Package를 장착할 위치에 볼트가 체결될 곳에 홈을 내어 볼트 체결을 하고 막 재료 반대편에 지그마감을 하였다.

4. FBG센서의 실험

실험체는 그림 5와 같은 형태이다. 일반 막 구조물의 장력 및 형태를 구현하기 위하여 의 초기장력을 주입하였고, 케이블 역할을 위하여 각 변에 스틸 판으로 마감하였다.



〈그림 4〉 실험체의 형태 및 재하 위치

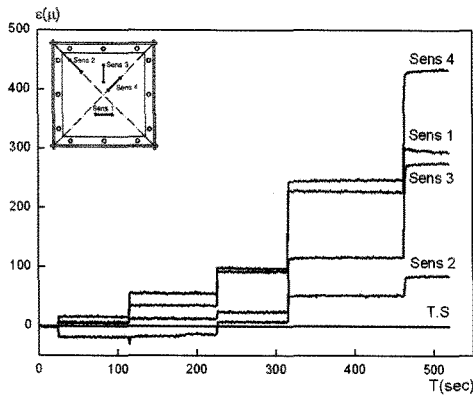


〈그림 5〉 FBG센서 Package의 장착 위치

실험체의 모니터링을 위한 FBG센서 Package의 장착 위치는 그림 6과 같다. 하중 작용시 각 부분의 계측을 위하여 수직, 수평, 사선 방향으로 장착하였고, 하중 작용점에 대한 거리도 고려하여 배치하였다. 하중점은 실험체의 중심으로부터 왼쪽으로 3cm 떨어진 지점으로 하였다. 하중재하방법은 10.78N, 20.58N, 40.18N, 59.78N의 하중을 순차적으로 주어 실험결과를 도출하였다.

인장 구조물의 막 재료인 테프론 막재는 면에 직접적인 접합이 가능하지 못하기 때문에 일반적인 스트레인 게이지와의 비교실험이 안된다.

FBG센서의 비교실험이 아닌 FBG센서가 테프론 막재의 상시 계측이유에 가능한지에 대한 사용성, 정확성을 입증하기 위하여 그림6과 같은 변형률-시간의 관계를 얻었다.



〈그림 6〉 FBG 센서의 시간-변형률 관계

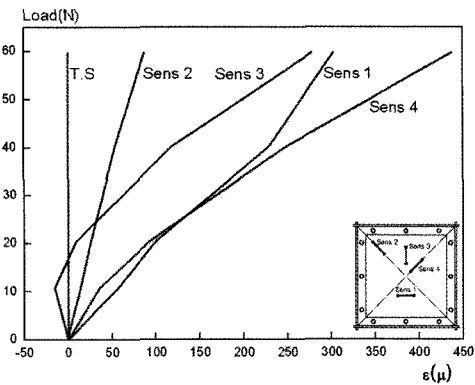
그림 6의 결과에서 알 수 있듯이 하중재하 점에 가까운 위치에 있는 FBG 센서가 가장 큰 변형률 값을 가지게 됨을 알 수 있다.

T.S는 온도 센서이고 온도의 영향을 거의 받지 않았다는 것을 알 수 있다. 위치 뿐만 아니라, 하중재하 점에 대한 FBG 센서의 방향에 대해서 변형률의 차이를 잘 알 수 있다. 그림 6의 결과에서 보면 하중재하시 마다 큰 노이즈 없이 안정화가 빠르게 되는 것을 알 수 있다.

표 2를 보면 각 센서의 하중재하 시에 변형을 및 브래그 파장 값을 알 수 있다.

〈표 2〉 각 Sensor의 변형을 및 λ_B

센서	하중(N)	0	10.78	20.58	40.18	59.78
센서 1	λ_B (nm)	1516.91	1516.955	1517.008	1517.169	1517.261
	stain(μ)	-0.1608	57.2448	100.1784	229.7832	302.304
센서 2	λ_B (nm)	1521.765	1521.739	1521.753	1521.787	1521.828
	stain(μ)	-1.3651	14.2934	26.2581	53.9616	87.3664
센서 3	λ_B (nm)	1524.335	1524.362	1524.393	1524.529	1524.792
	stain(μ)	-0.1598	-15.3408	9.1086	118.7314	278.5314
센서 4	λ_B (nm)	1526.7	1526.749	1526.821	1527.075	1527.247
	stain(μ)	0.401	36.4108	93.7538	249.3418	437.3306
T,S	λ_B (nm)	1515.605	1515.605	1515.605	1515.604	1515.602
	stain(μ)	0.002	0.0002	-0.0001	-0.0009	-0.0025



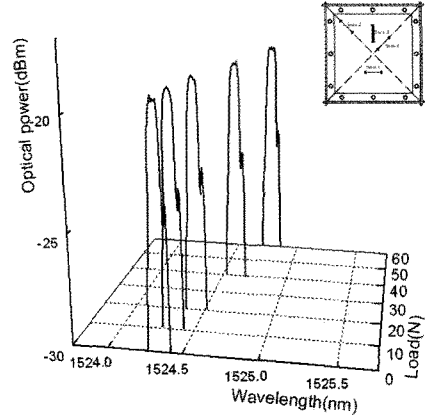
〈그림 7〉 FBG 센서의 변형률-하중 관계

그림 7은 하중-변형률 관계이다.

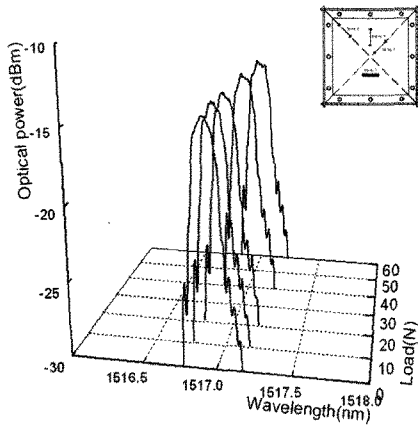
하중의 재하에 따른 변형률은 각 FBG센서에 따라 다르다. 이유는 각 FBG센서의 하중재하 점에 대한 위치 및 방향이 다르기 때문이다. Sens 4의 변형률이 최대 하중 시에 가장 크고, 센서 3의 압축 변형률은 실험 시에 진동이 요인이라 생각한다. 이 실험의 하중은 10.78N,

20.58N, 40.18N, 59.78N이고, 하중을 순차적으로 증가시켰다. 각 하중의 차이 값을 고려하였을 때 큰 값이 아님에도 FBG센서의 민감성을 시각적으로 확인할 수 있다. FBG센서는 정밀하고 정확한 계측을 가능하게 한다. 결과적으로 외력 작용 시에 보다 정밀한 계측 값을 받을 수 있다.

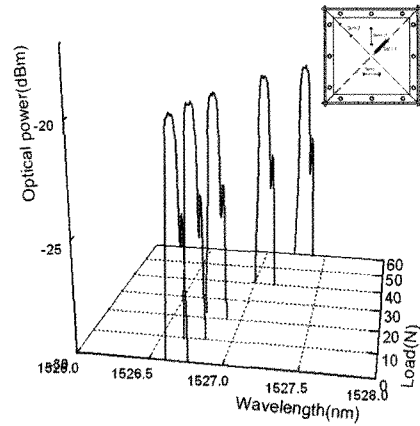
각 하중재하 시에 FBG센서의 변화는 일반적으로 브래그 파장의 변화이다. 이 브래그 파장의 변화에 의해 부재의 변형율을 구해낼 수 있기 때문이다. 그림 8에서 그림 12는 브래그 파장-하중의 관계이다.



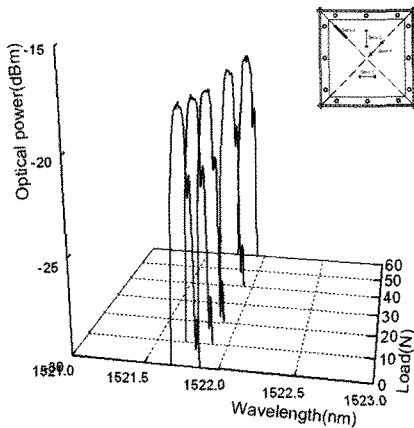
〈그림 10〉 FBG 센서 3의 파장-광출력-하중 관계



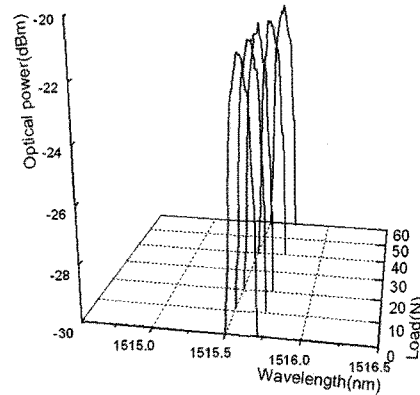
〈그림 8〉 FBG 센서 1의 파장-광출력-하중 관계



〈그림 11〉 FBG 센서 4의 파장-광출력-하중 관계



〈그림 9〉 FBG 센서 2의 파장-광출력-하중 관계



〈그림 12〉 FBG 온도 센서의 파장-광출력-하중 관계

각 FBG센서별로 각자의 브래그 파장의 변화가 다르다. 이 브래그 파장의 변화는 각 FBG센서의 변형율과 비

레한다. 센서 5의 파장의 변화가 가장 큼을 알 수 있는데 이것은 변형율이 비례하여 가장 큼을 알 수 있다. 이런 브래그 파장의 변화로 실험체 각 부분의 변형율을 알 수 있다.

FBG센서의 브래그 파장-하중의 관계를 두 가지로 해석 가능하다. 각 FBG센서는 각자의 고유의 위치를 지닌다. 그러므로 각 센서로부터 취득된 브래그 파장의 변화 및 신호의 세기, 신호 검출 시간 등을 통해 대략적인 충격 위치와 충격의 종류를 판단 가능할 것이다. 또한 인장 구조물에 어떤 외력 작용 시에 그 외력에 대한 브래그 파장을 수신하여 변형율을 계측할 수 있는 시스템이 형성 가능할 것이다.

5. 결 론

본 연구에서는 대공간 구조물인 인장 구조물의 하나의 단위인 막과 케이블 실험체를 제작하였고 막 재료인 테프론 막재에 FBG센서를 부착하여 하중재하 시험을 수행하였다.

시험을 수행한 결과 막재의 외력에 대한 연속적이고 민감하며 정확한 계측이 가능했다. 그러므로 장 스패의 대공간 구조물에 계측용 센서로 사용할 경우, 실시간의 장기적이고 안정적인 계측이 가능하다.

-참고문헌-

- 1) Udd, E. (1995) Fiber Optic Smart Structure, John Wiley and Sons, New York.
- 2) 김기수, 한인동, “광섬유 스마트 구조물의 개념을 이용한 교량상부 내진거동 측정” 한국복합재료학회 학회지 19권 3호, 2006, p.43-50.
- 3) 이성은, 한대우, 이호준, 김기수, “Fabry-Perot 필터의 파장 스캐닝-로킹을 이용한 다중 Fiber Bragg Grating Strain 센서의 신호처리 시스템” 한국통신학회 논문지 24권 8호, 1999, p.1472-1479.
- 4) 김승덕, “건축용 막 재료의 현황과 전망” 대한건축학회지 49권 10호, 2005, p.49-56.
- 5) 윤성기, 박강근, 이장복, “대공간 건축 구조용 막재의 역학적 특성” 발표자료 p.11, 2007.
- 6) 한재홍, 강래형, Uwe C. Mueller, Stephan Rapp, Horst Baier “경량 구조물의 진동 및 변형 감지/제어를 위한 광섬유 센서 기술” 한국 소음 진동 공학회 춘계학술대회 논문집, 2006.
- 7) 고종인, 김천근, 홍창선 “광섬유 브래그 센서를 이용한 복합재 구조물의 파손 검출” 한국복합재료학회 학회지 17권 2호, 2004, p.28-33.