

# 휠체어 사용자를 위한 통합형 컴퓨터 입력장치의 개발

김창걸, 송병섭

대구대학교 재활과학대학 재활공학과

## Development of Integrated Computer Interface for Power Wheelchair User

Chang-Geol Kim, Byung-Seop Song

Dept. of Rehabilitation Science & Technology, Daegu University

(Received March 2, 2010. Accepted April 26, 2010)

### Abstract

This paper reports a noble instrument that helps physically disabled people to access computers. There have been numerous attempts to develop such a methodology, but most of them require an additional space for workstation often including access program installation. The additional space also needs to be carefully designed to consider each specific disabled area. This study aims to develop a system that removes the spacial limitation by putting the integrated computer interface using the wheelchair controller. The implementation of the computer workstation is performed by utilizing an USB interface. The developed equipment will take an important role to support various social lives for the users and eventually to improve their quality of life.

**Key words :** power wheelchair, computer access, computer interface, physically disabled

### 1. 서론

현 대사회는 정보화 사회로써 인터넷을 빼놓고 이야기하기 어려울 정도로 많은 사람들이 인터넷을 이용하고 있다. 인터넷을 이용하는 방법 또한 다양화 되어 데스크탑 컴퓨터를 사용하는 방법 이외에도 PDA, 게임기, 핸드폰 등 여러 가지 휴대용 기기를 사용하여 인터넷을 이용할 수 있다. 이러한 인터넷의 이용은 새로운 여가생활을 가능하게 하였고, 원하는 정보의 획득과 공유를 손쉽게 하였다. 또한 사용자의 연령도 점점 어려워 이제는 유아들의 인터넷 이용률도 61%에 달한다. 정부에서는 이러한 정보화 시대에 발맞추어 2000년에 초·중등 학생의 정보화기기의 이용능력을 길러 학습 활동과 일상생활에 적극 활용하게 하고자 “초·중등학교 정보통신기술 교육 운영지침”을 발표하였고, 2005년에는 개정안을 통하여 정보기기 사용 확대에 따르는 역기능 대한 대비도 하였다.

인터넷은 현대인에게 다양한 영향을 미치고 있으며, 이러한 영향들은 많은 학자들의 연구를 통해 밝혀지고 있다. 연구를 통하여 밝혀진 인터넷 사용의 순기능은 채팅과 메신저의 이용이 친구에

대한 애착을 증가시키며, 학교적응에도 긍정적인 영향을 미친다는 것과 청소년들의 가장 선호하는 여가활동인 컴퓨터 게임이 교사 및 부모와의 관계에 긍정적인 영향을 미치고, 이를 통하여 청소년들의 스트레스 해소는 물론 교우관계를 증진시키는 도구로 사용된다는 것이다[1,2]. 이처럼 누구나 쉽게 사용할 수 있고 많은 이익을 얻을 수 있는 인터넷의 사용은 정부 차원에서 권장하며, 정보기기의 사용과 정보 활용에 대한 능력을 증진시키고자 정규교육과정을 통하여 청소년들에게 교육하고 있다. 하지만 이러한 혜택을 단지 몸의 기능적 제한으로 인하여 충분히 누릴 수 없으며, 정보통신기기의 접근제한으로 인하여 보다 행복한 삶을 살지 못하는 사람이 있다는 것은 참으로 안타까운 현실이 아닐 수 없다[3].

정보통신기기 사용능력의 차이는 소득, 학력, 직업적 요인보다는 “장애” 유무에 많은 영향을 받는 것으로 조사되었으며, 이는 젊은 층에서 확연히 나타났다[4]. 장애로 인한 정보통신기기 접근의 제약은 현대사회가 만들어낸 또 다른 장애라고 할 수 있으며, 이러한 2차적 장애는 직업적 선택에 있어서 많은 제약을 가지게 한다. 비록 몸의 기능적 장애가 있더라도 정보통신기기의 접근과 정보 활용능력에 있어서 차이가 발생하지 않는다면 직업 선택에 있어서 더 많은 기회가 제공되며, 이러한 기회의 제공은 몸의 기능적 제한을 가지고 있지만 사회적으로 장애를 가지지 않는 사회의 구성원으로 살아갈 수 있는 길을 제공하게 될 것이다[5].

Corresponding Author : 송병섭  
(712-714) 경북 경산시 진량읍 내리리 대구대학교 재활과학대학 재활공학과  
Tel : +82-53-850-4343 / Fax : +82-53-850-4349  
E-mail : bssong@daegu.ac.kr  
본 연구는 2008학년도 대구대학교 학술연구비지원에 의한 논문임

정보통신기기에 대한 접근성 향상은 지체장애인들에게 많은 기회를 제공하여 주고 그들의 삶의 질을 높일 수 있기 때문에 국내·외에서 이에 대한 연구가 꾸준히 있어왔다. 이러한 노력의 결과로써 다양한 컴퓨터 대체 접근기들이 개발되어 사용되어 지고 있다. 하지만 이러한 기기들 대부분은 작업환경 구축을 위하여 별도의 공간이 필요하거나, 별도의 프로그램의 설치를 필요로 한다. 이러한 제한점 때문에 지체장애인들은 그들을 위해 특별히 구축된 작업환경 이외의 컴퓨터 접근에 대한 제한을 가진다. 본 연구에서는 기존의 대체접근 장치들이 가지고 있는 공간적 제약에서 벗어나 휠체어 사용자라면 어디서든 간편하게 컴퓨터접근이 가능하고 조작방법 또한 간단하여 누구나 쉽게 사용가능한 휠체어 조이스틱을 이용한 USB타입의 통합 입력장치를 제작 하고자 한다.

## II. 선행연구 분석

지체 장애인을 위한 특별한 컴퓨터접근 인터페이스는 세계적으로 많은 연구가 있었다. 이러한 연구에는 생체신호 기반의 컴퓨터 대체접근 인터페이스 방식, 머리의 움직임에 이용한 컴퓨터 접근 방식 그리고 지체장애인들이 이미 그들의 이동성 확보를 위하여 사용하고 있는 전동 휠체어의 인터페이스를 이용한 컴퓨터접근 방식 등이 있다.

### A. 생체신호 기반 인터페이스 기술

생체신호 기반 인터페이스 기술이란 근전도 및 뇌파와 같은 인위적으로 발생 가능한 생체 신호를 이용하여, 노약자나 장애인이 컴퓨터를 이용 하게 하거나 휠체어 등의 재활기기를 구동하기 위한 기술을 의미한다.

뇌파를 이용한 가상키보드와 마우스는 세계적으로 차세대의 휴먼인터페이스로 주목 받고 있으며, 사지마비 환자의 컴퓨터접근에 무한한 가능성을 제공한다. 하지만 뇌파를 이용한 컴퓨터 접근은 아직은 인식이 많이 떨어지기 때문에 상용화에는 문제가 있다. 이러한 이유로 현재 다양한 방법들을 사용하여 뇌파를 사용한 인터페이스의 인식을 높이고자 하는 연구들이 활발히 진행 중이다 [6,7].

근전도를 이용한 컴퓨터접근 인터페이스는 그 인식이 상당히 높다. 이러한 근전도 인터페이스는 높은 레벨의 경추손상환자를 위한 인터페이스로 많이 연구되었으며, 연구에 주로 사용된 근육은 어깨 위쪽 부위의 수의수축이 가능한 근육들을 많이 이용하였으며, 손목절단 환자를 위한 인터페이스로는 손목 움직임에 의한 근전도 신호를 이용한 포인팅 기술 등이 개발되었다. 이러한 근전도 인터페이스는 동작을 유발시키는 근육 중심부에 센서를 부착하였을 때 상당히 신뢰도 높은 인식을 나타낸다[6,8]. 하지만 의학적인 전문지식이 부족하다면 정확한 위치에 센서를 부착하는 일은 매우 어려울 것이다. 뿐만 아니라 근전도 신호는 사람마다 근육의 두께나 주변 근육 조직들로 인해 개개인의 특성이 다르고 사용 시

간에 따른 근피로도에도 영향을 받는다. 이러한 문제점들은 지체장애인들에게 사용법에 어려움을 느끼하고 새로운 조작방법에 적응하는 시간을 요구하는 요인으로 작용한다.

### B. 머리의 움직임을 이용한 컴퓨터 접근

머리의 움직임을 이용한 컴퓨터 접근 장치는 경추5번 이상(C5~C3) 손상 환자를 대상으로 제작된 제품들이다. 이러한 제품들은 머리의 움직임을 각속도(Gyro)센서나 기울기(Tilt)센서로 측정하여 마이크로프로세서를 통하여 마우스의 커서의 움직임으로 전환하고 이를 컴퓨터로 보내어 마우스 커서를 원하는 곳으로 이동시키는 방법을 사용하였다. 이러한 제품들은 헤드셋 형태나 안경 형태로 제작되어 머리에 쉽게 착용할 수 있도록 고안되었다 [9-11]. 이들 제품은 각기 다른 클릭 방법을 제공하고 있는데 2001에 타이완에서 제작된 제품은 터치센서를 이용하여 클릭을 수행할 수 있도록 하였으며, 2002년에 국내에서 개발된 헤드셋 형태의 마우스에서는 눈의 의식적 깜박거림을 이용한 클릭을 구현 하였고 [9,10], 2003년에 개발된 안경 형태의 마우스는 고개의 빠른 끄덕임을 이용하여 마우스의 클릭을 구현 하였다[11]. 머리의 움직임을 이용한 마우스 중 현재 국내에서 상용화된 제품으로는 RS CARE SYSTEM사의 헤드 Z 마우스가 대표적이다. 이 제품은 머리의 움직임을 Gyro 센서를 이용하여 측정하고 이를 마우스 움직임으로 변환 하며, 입으로 마이크로처럼 제작된 부위를 부는 동작을 통하여 마우스클릭을 구현한 제품이다. 이러한 접근 방식은 사지마비 환자에게 매우 유용하지만 키보드 입력을 위하여 가상 키보드를 사용하거나 별도의 장치를 사용해야 되고 새로운 조작방법을 배워야하며 조작방법에 적응하는 시간이 필요하다는 단점 역시 존재한다.

### C. 휠체어 제어기를 이용한 컴퓨터 접근

휠체어 제어기를 이용한 컴퓨터 접근장치는 지체장애인들이 이동 수단으로 이용하고 있는 장비를 사용함으로써 새로운 기기조작법을 습득하지 않아도 되는 장점이 있으며, 공간적 측면에서 다른 접근장치와 비교하여 매우 효율적이라 할 수 있다. 이러한 제품으로는 2006년 스페인에서 2축 가속도계를 휠체어 조이스틱에 장착함으로써 조이스틱의 움직임을 측정하고 이를 마우스 커서 신호로 변하고 블루투스 통신을 사용하여 컴퓨터에 전달하는 방식의 제품이 있으며, 2005년 미국에서 기존의 휠체어 제어기를 이용한 컴퓨터 입력방식이 마우스에 한정되어 있음을 지적하고 이를 보완하기 위하여 휠체어 조이스틱과 터치패드를 이용한 개조된 EdgeWrite 기술을 적용하여 컴퓨터 키보드 입력이 가능한 통합된 컴퓨터 대체 접근 장치를 개발 하였다[12,13]. 하지만 이러한 키보드 입력방식은 입력 에러가 많으며 또한 한국어 입력을 위하여 개발되지 않은 점과 배우기 힘든 단점이 있다. 미국의 Pride Mobility Products사에서는 휠체어 제어기에 LCD를 장착하여 TV, 음향장치, DVD를 제어 할 수 있는 적외선 리모컨과 블루투스를 이용한

컴퓨터 마우스 에뮬레이터 기능이 통합된 Q-Logic이라는 제품이 판매중이다. 고가의 제품으로 휠체어 제어를 통째로 갈아야 하는 부담이 있다.

이외에 다양한 대체키보드나 대체마우스들이 장애개개인의 특성에 맞추어 제작되었으나 대부분의 대체접근 장치들이 별도의 작업환경이나 공간을 필요로 한다. 이러한 특징은 장애인으로 하여금 본인을 위하여 별도로 구축된 작업 환경을 가지는 컴퓨터 이외의 정보통신기기에 대한 접근 제한을 가져온다. 본 연구에서는 기존의 대체접근 장치들이 가지고 있는 공간적 제약에서 벗어나 휠체어 사용자라면 어디서든 간편하게 컴퓨터접근이 가능하고 조작 방법 또한 간단하여 누구나 쉽게 사용가능한 휠체어 조이스틱을 이용한 USB타입의 통합 입력장치를 제작 하고자 한다.

### III. 시스템 설계

본 연구는 전동 휠체어 제어부를 이용하여 컴퓨터를 조작할 수 있게 함으로써 뇌병변 장애인과 지체장애인의 컴퓨터 접근성을 높이고자 한다. 기기는 그림 1과 같이 전동 휠체어 제어부의 움직임 감지하여 컴퓨터 제어 신호로 변환하여 주는 신호변환기와 신호변환기로부터 들어온 신호를 USB 통신을 이용하여 컴퓨터에 HID(Human Interface Devices)장치 신호로 인식 시키는 컴퓨터 입력부로 나누어 설계하였다. 또한 신호변환기와 컴퓨터 입력부의 통신에는 휠체어의 책상접근 방법이나, 주변 환경에 의한 통신 방해 줄이고자 블루투스 통신을 사용 하였다.

#### A. 기기의 개념도

제작될 기기는 기울기 센서를 이용하여 휠체어 제어부의 동작을 감지하고 이를 신호변환기 제어부로 보내게 된다. 신호변환기 제어부는 모드상태에 따라서 들어온 신호를 키보드신호나 마우스신호로 변환하며, 키보드신호의 경우 키 값의 선택은 LCD창을 참고하여 이루어진다. 신호변환기 제어부는 일련의 과정을 거쳐 선택

된 HID신호를 블루투스 통신을 통하여 컴퓨터 입력 모듈로 전달 하게 되며, 전달된 정보는 마우스나 키보드 데이터 전송 방식에 맞게 가공되어 컴퓨터로 전달된다.

#### B. 신호변환기 설계

신호변환기기는 휠체어 조이스틱의 위치를 파악하여 사용자가 컴퓨터를 제어할 수 있도록 하기 위한 기기이다. 이러한 목적을 가진 신호변환기기는 우선 조이스틱의 위치를 파악하는 센서부와 이를 해석하여 사용자의 선택을 돕는 사용자 인터페이스 부분과 최종적으로 선택된 신호를 컴퓨터 입력기기로 전달하는 무선통신부가 필요하다. 본 논문에서는 이와 같은 기능을 하나의 칩에서 제어 가능한 USART 통신 포트 2 제공되며 외부 인터럽터 핀이 2개 이상 제공되는 Atmega128을 이용하였다.

사용자의 키보드 선택 및 모드선택을 돕기 위한 메뉴를 제공하는 LCD 디스플레이 제어에는 USART통신이 사용되었으며, 마우스 클릭에 대한 정보를 최대한 빠르게 PC로 전달하기 위하여 외부 인터럽터를 사용 하였다. 휠체어 사용자가 원하는 정보를 선택 하여 컴퓨터로 전송할 때 주변 환경의 영향에 줄이기 위하여 블루투스 통신을 사용하여 PC 입력 장치로 전달하였으며, 이는 휠체어 사용자가 접근하는 컴퓨터가 자신을 위한 작업공간이 아닌 곳에서 쉽게 접근성을 확보 하게 해줄 것이다. 이를 위하여 무선통신에는 ESD02 블루투스 통신 모듈을 사용하였다.

마우스 제어와 키보드 선택의 입력 신호로 사용될 휠체어 제어부인 조이스틱의 신호를 추출하기 위한 방법으로는 휠체어 컨트롤러 회로에 영향을 주지 않으며, 조이스틱에 부착이 가능한 크기의 기울기 센서를 사용하였다. 사용된 센서는 기울어지는 각도에 따라 on/off 특성을 가지는 TS3을 사용하여 그림 2 에서와 같이 부착 하였다. 사용된 센서는 조이스틱의 위치에 따라 7 ~ 8°의 각도를 가지게 되어 휠체어 조이스틱의 위치를 마치 스위치를 사용하는 것처럼 입력 받을 수 있으며, 이러한 특성 때문에 설계된 시스템은 머리나 신체 특정 부위를 이용한 스위치 조작으로 휠체어를 제

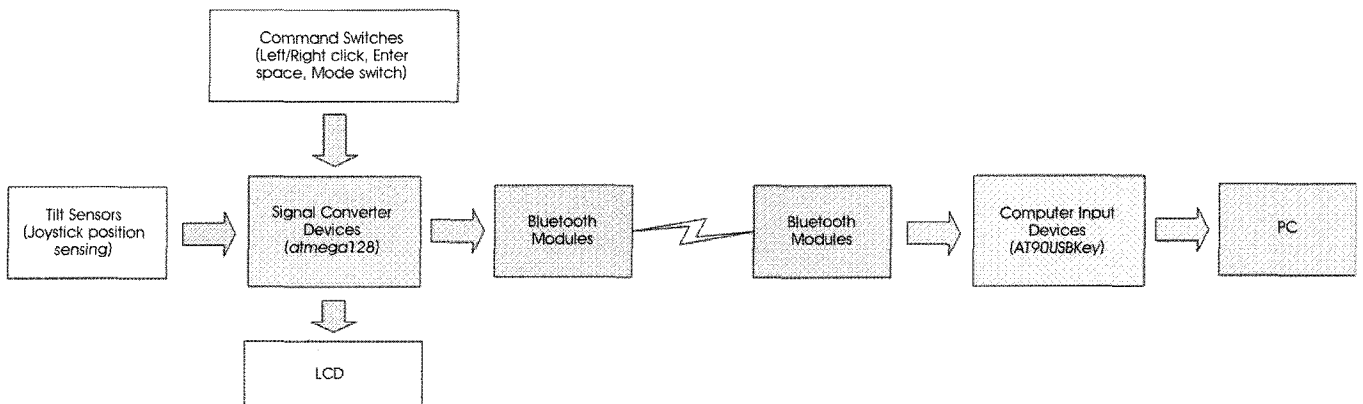


그림 1. 컴퓨터 통합 인터페이스 개념도  
 Fig. 1. The concept of computer-integrated interface

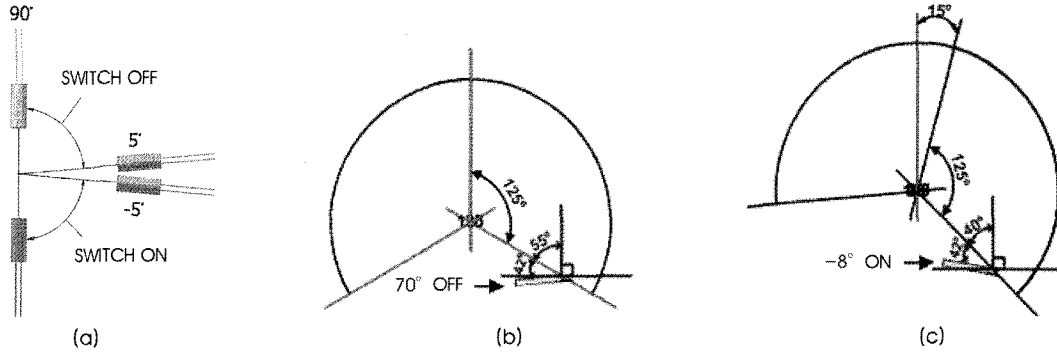


그림 2. a) 사용한 각도센서(TS3), b) 조이스틱 중립상태에서의 TS3의 각도, c) 조이스틱을 완전히 기울인 상태에서 TS3의 각도  
 Fig. 2. a) Used Tilt Sensor(TS3), b) Angle of the TS3 in the neutrality state, c) Angle of the TS3 in full tilted state

어하는 사용자에게도 별도의 신호 변환장치 없이 적용 될 수 있다. 하지만 마우스 사용에 있어서 스위치 방식은 마우스 커서의 움직임 속도에 제한을 가져 오게 된다. 이러한 속도의 문제점을 개선하고자 본 기기에서는 하나의 키 값이 지속적으로 들어오게 되면 마우스 커서의 이동속도가 증가하도록 누적 가속방식의 마우스 커서 이동을 사용하였다. 이러한 방식은 마우스의 미세조정과 이동속도

향상의 기능을 모두 만족 시킬 것이다. 이러한 신호변환기의 전체적인 흐름은 그림 3에서와 같이 구성되었다.

C. 컴퓨터 입력기기 설계

컴퓨터 입력기기는 USB controller이 포함되어 있는 ATMEL사의 AT90USBkey 모듈을 사용하였으며, 추가로 무선통신을 위

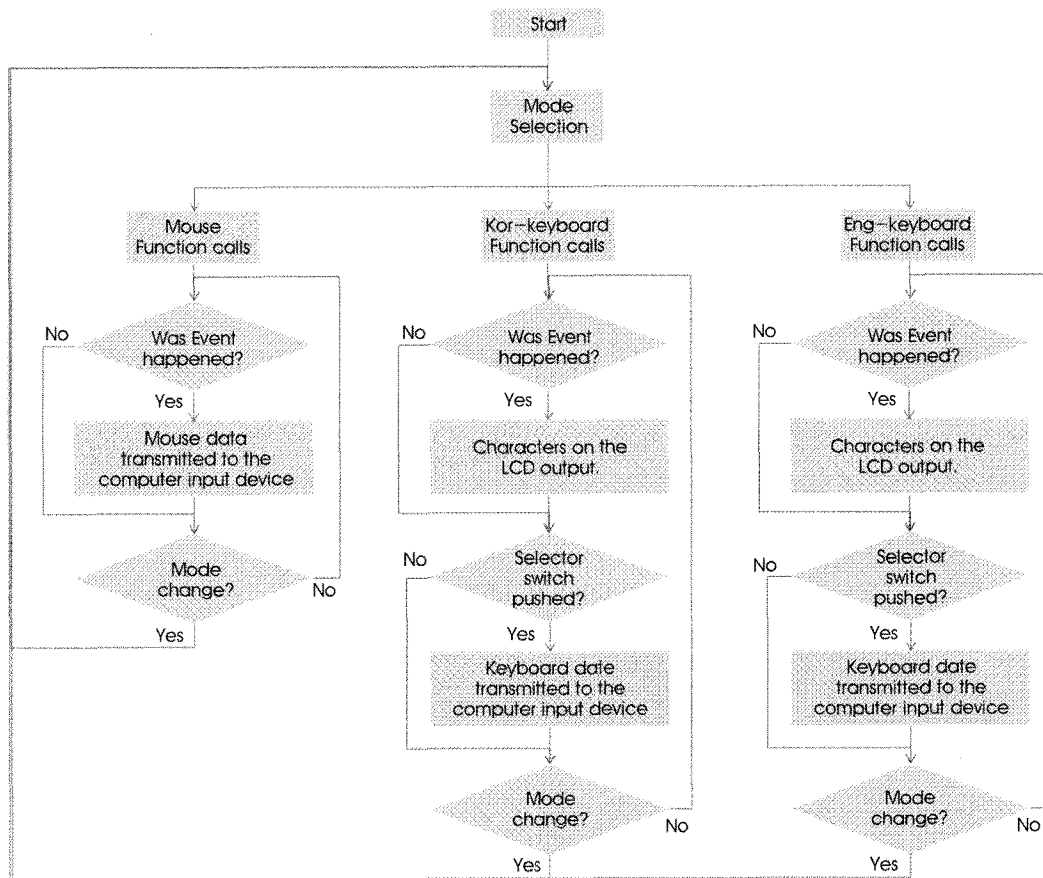


그림 3. 신호변환기기의 알고리즘  
 Fig. 3. algorithm of the Signal conversion device

한 블루투스 모듈 ESD02를 사용하였다.

컴퓨터 입력기기는 컴퓨터 USB단자에 연결되면 VBUS 인터럽트 요청을 받게 되고 이때 입력기기는 컴퓨터에 요청에 따라 그에 해당하는 Device Descriptor를 엔드포인트 0번을 사용하여 컴퓨터에 제공한다. 이러한 과정을 거쳐 컴퓨터는 입력기기를 하나의 USB단자를 사용하는 표준 키보드와 마우스로 인식되게 된다. 이러한 특징은 별도의 추가적인 드라이브 설치 없이 컴퓨터 입력기기를 USB포트에 연결하는 것만으로 통합된 대체 컴퓨터 장치를 이용할 수 있게 하여 사용자의 편의성을 향상시킨다. 이러한 인식 과정을 거친 후 컴퓨터 입력기기는 자체 메모리 스택에 블루투스 통신을 통하여 전달된 마우스 또는 키보드 데이터를 받아들인 다음 들어온 정보에 따라 그에 해당하는 Report값을 기록한다. 이렇게 기록된 정보는 10msec 마다 컴퓨터에 요청에 의해 컴퓨터로 전달하는 과정을 거치게 된다. 이때 컴퓨터 입력기기의 스택에 과도하게 많은 정보가 누적되면 컴퓨터 마우스가 조작이 끝난 이후에 이동하게 된다. 이러한 마우스 커서의 지연 이동을 방지 하고자 신호 변환기와 컴퓨터 입력기기간의 통신 속도를 4800bps 설정 하였으며, 1회에 전달하는 총 정보의 양을 5 Byte로 설계하였다.

#### IV. 시스템 제작

##### A. 완성된 신호변환기

제작된 기기는 그림 4 와 같이 신호처리부와 컴퓨터 입력부로 나

누어 2개의 장치로 구성되어 있으며, 신호처리부는 12×8×4 Cm의 사이즈로 제작되었으며 아래 부분에 휠체어 제어기에 고정 시키기 위한 별도의 공간을 두었다. 또한 각 부분의 연결을 위하여 LAN 선을 이용하였으며 명령 입력 스위치는 장애유형에 따라서 다양한 위치에 부착할 수 있게 하기 위하여 별도로 제작되었다. 이러한 명령입력부의 분리는 위치선정의 편의성을 제공하여 줄 뿐만 아니라 장애유형에 따라서는 별도의 독립적인 스위치 활용에 편의성을 제공하여 준다. 또한 명령 입력스위치에 스페이스바와 엔터스위치를 별도로 제공하여 현재 입력 모드와 상관없이 항상 동작 가능 하도록 하였다.

##### B. 완성된 컴퓨터 입력기기

컴퓨터 입력기기는 AT90USBkey 모듈에 무선 통신을 위한 ESD02를 추가하여 그림 4과 같이 완성되었으며, 별도의 드라이브 설치 없이 컴퓨터 USB단자에 연결하는 작업만으로도 컴퓨터는 별도의 키보드와 마우스 HID 장치가 연결된 것으로 인식한다. 컴퓨터 입력기기의 파워는 USB 버스에서 공급받아 사용하여 최고 100mA까지 사용 가능하도록 설정하여 통신에 필요한 전력을 확보하였다. 기기와 컴퓨터간에 통신 방식은 인터럽터 방식을 사용하였는데 이는 마이크로프로세서의 인터럽터 방식과는 조금 다른 방식이며, 일정한 간격으로 PC에서 원하는 데이터를 받아가는 방식이다. 이러한 방식의 간격은 10ms로 설정하였으며 이를 감안하여 신호변환부와의 통신 속도를 조절하였다.

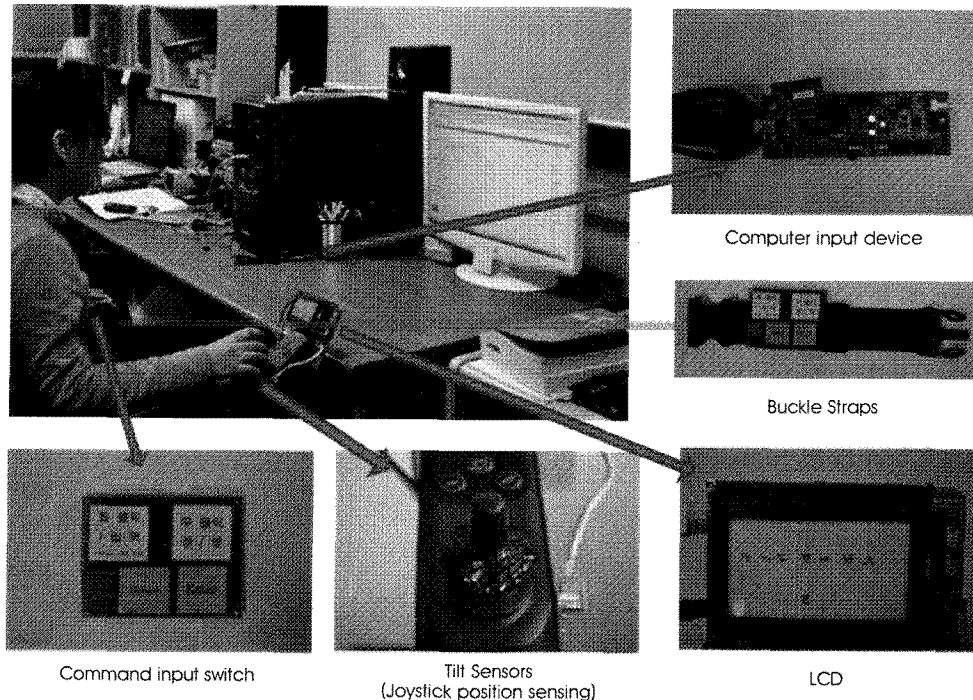


그림 4. 완성된 컴퓨터 통합형 인터페이스  
Fig. 4. Complete computer-integrated interface

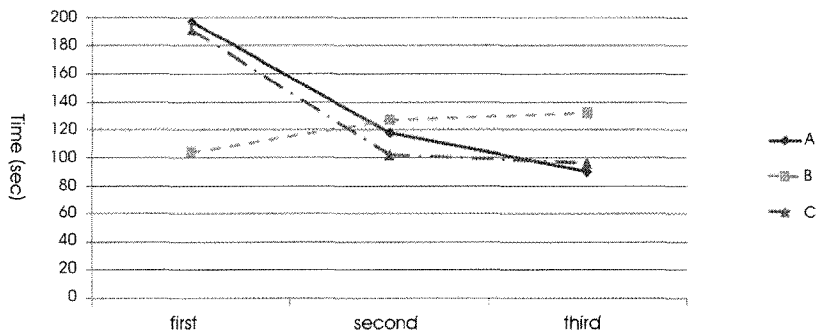


그림 5. 키보드 성능 평가 결과  
Fig. 5. keyboard performance evaluation results

### V. 실험 및 결과

본 연구에서 개발된 시스템의 성능을 검증하기 위하여 일반인 3명을 대상으로 하여 1시간의 훈련을 실시한 후 키보드 입력에 걸리는 시간과 마우스를 이용한 컴퓨터 접근에 대한 테스트를 실시하였다.

키보드에 대한 성능을 검증하기 위한 실험방법은 표1의 10개 단문을 랜덤으로 출력하는 프로그램을 제작하여 각각 3회의 단문을 입력하는데 걸리는 시간과 오타수를 측정 하였으며, 마우스 사용 능력 테스트는 2009년 이진현이 지체장애인의 컴퓨터 접근 평가를 위하여 개발한 프로그램의 마우스 사용능력측정 부분을 사용하여 평가하였다. 마우스 사용능력 평가 프로그램은 가로 420mm 세로 310mm 화면에 35×35mm의 상자가 10회 랜덤 하게 출현하며 이를 사용자가 클릭/더블클릭을 하는데 걸린 시간을 측정하였으며, 드래그에 대한 능력 측정은 제시된 상자를 화면상에 랜덤 하게 나타나는 목표지점으로 5회 드래그하여 이동 시키는데 걸린 시간을 측정하였다.

측정 결과 키보드 입력에 대한 평가인 문장 입력 시간은 그림 5에서와 같이 첫 번째 문장 입력에서는 3분 이상이 걸렸으나 두 번째 세 번째 입력에서는 100 ~ 120초 정도의 입력 시간을 나타내

어 꾸준한 연습을 통하여 입력 시간 단축을 할 수 있음을 보였다. 또한 마우스 성능 평가도 그림 6에서와 같이 30초에서 60초 사이의 조작 시간을 나타내었지만 마우스 클릭에서는 최소 30초의 시간을 나타내어 기기의 적응에 따라 마우스 조작 시간이 증가 할 수 있음 나타내었다. 드래그 입력 시간은 클릭과 더블클릭 보다 많은 시간이 걸리는 것으로 측정 되었으나 빈번히 사용되지 않는다는 점과 이 또한 꾸준한 연습을 통하여 조작 시간이 줄어들 것으로 예상된다.

### VI. 결론

본 연구에서는 휠체어제어기에 각도센서를 부착하여 조이스틱의 움직임을 감지하고 이를 키보드 및 마우스 신호로 변환하여주는 통합형 컴퓨터 입력장치를 개발하였다. 개발된 통합형 입력장치는 1개의 단문을 입력하는데 대략 2분 정도의 시간이 소요되며, 마우스를 이용한 조작은 1회에 평균 10초 정도가 소요되는 것으로 측정되었다. 하지만 본 연구의 실험을 위한 훈련시간이 1시간 이었던 점을 고려할 때 사용자가 조작법에 숙달된다면 일반적인 정보 검색과 컴퓨터 제어에 있어서는 불편함이 없을 것으로 사료된다. 대부분의 컴퓨터 대체입력 장치들 대부분은 작업환경 구축을

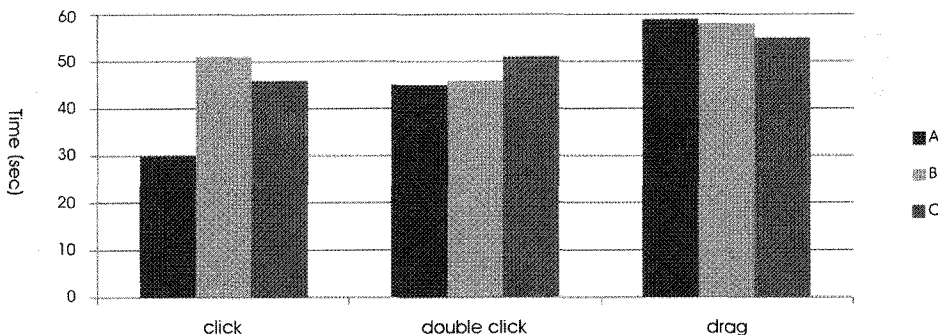


그림 6. 마우스 성능 평가 결과  
Fig. 6. performance evaluation results of the mouse

표 1. 키보드 성능 평가에 사용된 문장

Table 1. Keyboard performance evaluation of the output sentence

Output sentence	The number of characters including space	The number of characters excluding space
가는 날이 장날이다	10	8
가재는 게 편이라	9	7
간에 기별도 안 간다	11	8
간이 쿵알만 해지다	10	8
모난 돌이 정 맞는다	11	8
개천에서 용 난다	9	7
다 된 죽에 코 풀기	11	7
등잔 밑이 어둡다	9	7
아 다르고 어 다르다	11	8
목구멍이 포도청	8	7

위하여 별도의 공간이 필요하거나, 별도의 프로그램의 설치를 필요로 하지만, 본 연구에서 개발된 휠체어 제어기를 이용한 통합형 입력장치는 기존의 대체접근방식과 달리 공간적 제약에서 벗어나 언제 어디서든 USB타입의 컴퓨터 입력기기를 컴퓨터에 연결만 하면 컴퓨터작업이 가능하게 하여 그들의 다양한 사회생활을 지원할 것이며 이는 궁극적으로 그들의 삶의 질을 향상시킬 것이다.

### 참고문헌

- [1] Y.J. Jang, S.H. Kim, "The impact of computer use on adolescents' social relationship and school adjustment: An analysis of Korean Youth Panel Survey data", *Journal of Communication Research*, vol.45, no1. pp.67~96, 2008.
- [2] M.S. Choi, "Effects of computer game on adolescent's spatial ability and perception speed", *The Journal of Educational Information and Media*, vol.10, vo2. pp.57~79, 2004.
- [3] J.K. Park, S.H. Son, and M.S. Lee, "Development of measuring Scale of Quality of Life for the persons with physical disabilities and considerations of its applicability", *Special Education Research*, vol.1. pp159-182, 2002.
- [4] T.I. Kim, S.G. Do, "The analysis of digital divide between disabled and non-disabled people", *Social Welfare Policy*, vol.21, pp.341~365, 2005.
- [5] K.M. Rhee, I.S. Kim, "A study on present state, prospect and vitalizing plan of alternative computer access for persons with disabilities", *The Education Journal for Physical and Multiple Disabilities*, vol. 41, no. 4, pp.221-252, 2003.
- [6] J.S. Kim, H.K. Kim, and H. Jeong, S.H. Im, W.H. Son, "Human-computer interface based on bio-signal", *Electronics and Telecommunication Research Institute*, vol. 20, no.4, pp.61-81, 2005.
- [7] Y.J. Kim, M.C. Whang, and H. Kang, "A research on BCI using coherence between EEG and EMG", *Ergonomics Society of Korea*, vol. 27, no. 2, pp.9~14, 2008.
- [8] C.M. Choi and J. Kim, "A real-time EMG-based assistive computer interface for the upper limb disabled," in *Proceedings of the 10th IEEE International Conference on Rehabilitation Robotics, Noordwijk, The Netherlands, Jun 2007*, pp.459-462.
- [9] Y.L. Chen, "Application of Tilt Sensors in Human-Computer Mouse Interface for People With Disabilities", *IEEE Transaction on Neural Systems and Rehabilitation Engineering*, vol.9, no.3, pp.289-294, 2001.
- [10] Y.W. Kim, "Development of headset-type computer mouse using gyro sensors for the handicapped", *Electronics letters*, vol. 38, no. 22, pp.1313-1314, 2002.
- [11] Y.S. An, G.M. Eom, C.S. Kim, J.U. Heo, and E.J. Na, "Computer Interface for the Disabled Using Gyro-sensors and Artificial Neural Network", *J. of Biomed. Eng. Res.*, vol. 24, no. 5, pp. 411-419, 2003.
- [12] R. Casas, M. Quilez, B. Romero, and O. Casas, "NIBLUM: Non-Invasive Bluetooth Mouse for Wheelchair Users", *Lecture Notes in Computer Science*, no. 4061 pp. 1006-1013, 2006.
- [13] J.O. Wobbrock, H.H. Aung, B.A. Myers, and E.F. Lopresti, "Integrated text entry from power wheelchairs", *Behaviour & Information Technology*, vol. 24, no.3, pp.187-203, 2005.