

PRM을 적용한 기존 철로하부 근접통과공법 - 호남고속철도 OO공구 건설공사를 중심으로 -

Tunnelling Technology

PRM을 적용한 기존 철로하부 근접통과공법 - 호남고속철도 OO공구 건설공사를 중심으로 -



박광준
대정건설터트
대표이사



임철순
대정건설터트
지반터널부 이사



이명섭
삼성물산
토목 ENG팀 부장



박인복
삼성건설
기반기술연구소
선임연구원

1. 서론

최근 기존 철로 및 도로 하부를 횡단하여 신규노선을 신설하는 시공사례가 증가하고 있다. 기존 노선을 이설하지 않고 하부 통과시 적용할 수 있는 여러 가지 공법이 있으나 굴착지반조건 및 상부노선의 침하기준 등에 따라 적합한 대책공법을 선정하는 것은 제한적이다. 특히, 운영 중인 기존철로 하부를 근접하여 통과하는 시공사례를 조사한 결과 지반조건과 상부구조물의 상태를 고려한 추진 공법이 대부분을 차지하고 있다. 따라서, 본 논고에서는 그동안 국내에서 적용된 기존철로 하부 통과공법의 장·단점 및 대상 지반과 상부구조물의 현황에 따른 적합성 여부를 비교 검토한 후 기존철로 하부에 풍화대층이 깊이 발달한 호남고속철 OO공구에서의 경부선 하부 근접통과시 적용한 PRM(Pipe Roof Method)공법의 적합성을 제시하고자 한다.

2. 공사개요

호남고속철도 OO공구는 총연장 9,964m로 2010년에 착수하여 2013년 완공을 목표로 하고 있으며, 주요공종으로는 터널 3개소 6,207m, 교량 3개소 2,270m, 토공 1,487m로 구성되어 있다. 본 논고에서 언급되는 구간은 터널구간 중 기존 경부선 하부 통과구간으로 주변현황, 지반조건 및 공사중 예상문제점은 다음과 같다.

2.1 주변현황

대상구간의 주요 지장물은 그림 1과 같이 OO인입철도의 상·하선교량기초가 근접하여 위치하고 중앙부에는 폭 26m의 경부선 노반이 위치한다.

OO인입철도의 교량기초는 PHC(508)말뚝이 시공되어 있고 계획노선의 터널과는 약 1.5m 정도 이격되어 있다.

PRM을 적용한 기존 철로하부 근접통과공법 - 호남고속철도 OO공구 건설공사를 중심으로 -

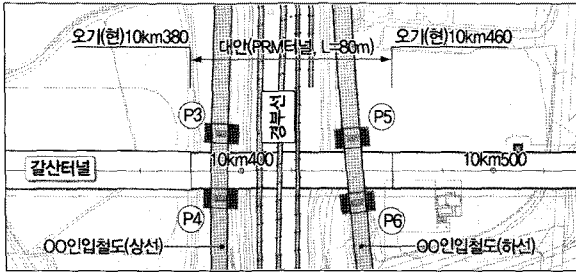


그림 1. 주변 현황

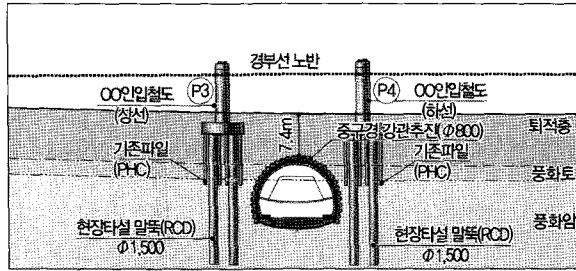


그림 2. 터널 계획구간 횡단

터널계획구간의 현황은 그림 2와 같다.

2.2 지반조건

과업구간의 지형은 평지구간으로 하천이 근접하여 통과하며 조사시(동절기) 지하수위는 G.L. -4.5~-6.3m로 측정되었으며 하절기 및 우기시에는 지표면까지 상승할 것으로 예측된다.

대상구간에서 실시한 시추공 STB-11~12공에서 조사된 결과에 의하면 토사층은 지표에서 12m 심도까지 형성되어 있고, 풍화암층이 32m 심도까지 형성되어 있으며 기반암은 반상화강암이다. 계획노선의 터널은 풍화토와 풍화암층을 통과하도록 계획하였다.

검토구간의 지층 종단도는 그림 3과 같다.

2.3 공사중 예상문제점

앞에서 검토한 주변현황과 지반조건으로부터 예상되는 주요 문제점 및 설계시 고려사항은 표 1과 같다.

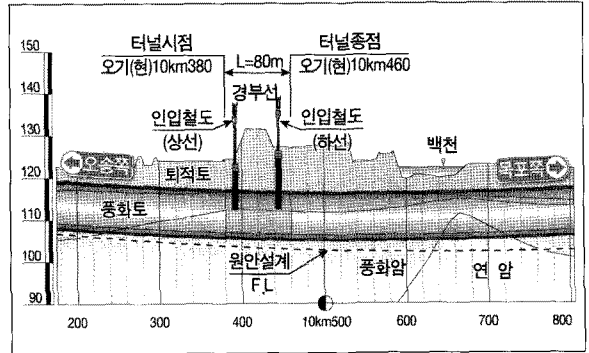


그림 3. 지층 종단도

표 1. 주요 문제점

항목	현황	문제점
백천고가 안정성	<ul style="list-style-type: none"> 교량기초파일 끝단부와 터널의 이격거리가 근접 OO고가의 경우 터널우측벽과 최외곽 교량기초 파일이 동일한 수직선상에 위치 	<ul style="list-style-type: none"> 터널 굴착중 상부 교량 전체가 지반침하의 영향권 내에 들어올 것으로 판단되므로 교량기초의 전체적인 보강 필요
경부선 노반의 안정성	<ul style="list-style-type: none"> 토피는 14.07m이나 5~7m 심도는 성토층이며, 토사층 심도가 터널 천정부까지 형성되어 지반 침하 대책 필요 터널이 풍화토, 풍화암층에 형성되어 굴착중 천단 및 내공변위 최소화위한 보강방안 필요 	<ul style="list-style-type: none"> 경부선 철도는 현재 운영중으로 지반침하에 대한 안정성 확보 필요
터널굴착 주변지반 안정성	<ul style="list-style-type: none"> 교량기초 파일의 단부가 풍화암 1~2m까지 근접되어 있고, 터널이 풍화암층에 계획되어 터널 굴착중 천단 및 내공변위 최소화위한 보강방안 필요 	<ul style="list-style-type: none"> 터널 굴착시 지반의 자립성 부족으로 인한 붕괴 우려 및 다량의 지하수 유입 예상
기타	<ul style="list-style-type: none"> 풍화토, 풍화암, 연암 등의 복합지반으로 지반조건 변화 가능성 상존 상부지장물, 지반조건 등에 의한 터널통과시 터널 보강 예상 	<ul style="list-style-type: none"> 지반상태 변화시 대응성 및 터널 및 지상구조물의 안정성 확보 범위내에서 경제성 확보

3. OO인입철도 기초 안정화 방안

터널 굴착에 의해 교량기초에 미치는 영향에 대해 최근 여러 논문 및 연구보고서에 의하면 기초와 지반사이에 지지력이 저하되며, 터널굴착으로 인한 지하수위 저하에 의해서도 터널상부 지반의 침하가 예상된다고 된다고 알려져 있는 바 본터널 굴착시 기초보강에 대해 세부적인 검토를 수행하였다.

3.1 기초보강공법

기초보강공법에 대하여 표 2와 같이 비교검토 하였다.

3.2 기초 보강공법 시공 작업공간

OO인입철도의 고가교 기초를 보강하기 위한 성토사면과 인접하여 공간확보가 극히 제약이 많은 상황이다. 그림 4는 현장전경이다.

RCD말뚝 시공시 필요한 작업공간을 확보하기 위한 고려사항 으로는 RCD장비 진입과 시공을 위한 지상조건 및 작업부지의 확보가 주요검토 사항이다.

OO인입철도 고가교의 형하고는 8.5m정도이고 교각이 경부선 성토사면내에 위치하고 있어 RCD장비의 진입

및 장비가동에 약간의 제약조건이 발생하였다.

이러한 제한된 작업공간 내에서 원활한 장비진입 및 작업부지의 확보를 위해 다음과 같이 세부사항을 검토하여 현장 시공시 발생할 수 있는 제반문제를 해소 하도록 조치하였다.

첫째, 정밀 현황측량 및 지반조사를 실시하였다.

지반현황 조사결과는 그림 5와 같다.

둘째, 경부선 성토사면을 유지하면서 RCD파일의 시공 공간을 확보하기 위해 가시설 공법을 적용하였다.

가시설 설치계획은 그림 6과 같다.

셋째, 기존 기초(Footing)와 RCD말뚝에 연결된 신설

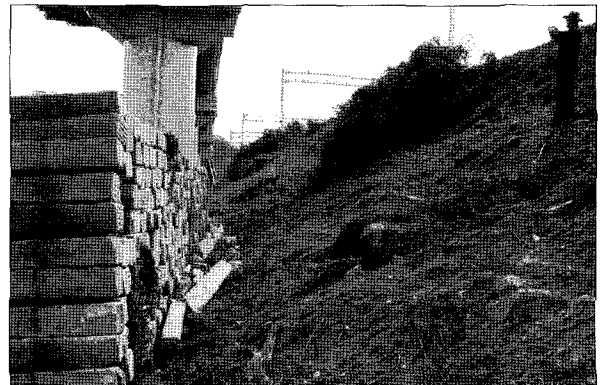


그림 4. 현장전경

표 2. 기초보강공법 비교

원 인	대 안	비 교 안
<ul style="list-style-type: none"> • 초고압 분사공법(RJP) - 풍화암부 시공효과 불확실로 과다 변위 발생 가능 	<ul style="list-style-type: none"> • RCD파일 보강 및 기초부 확대 - 교각기초 침하 최소화 	<ul style="list-style-type: none"> • 마이크로파일 보강 - 터널굴착시 수평저항 부족으로 침하 과다 발생 가능

PRM을 적용한 기존 철로하부 근접통과공법 - 호남고속철도 OO공구 건설공사를 중심으로 -

기초의 일체화를 위해 표 3과 같은 연결방식을 검토 하였다.

철근의 일체식 거동으로 구조적 안전성 확보에 유리한 “깨기 후 철근 기계적 이음방식”을 적용하였다.

비교검토 결과, 기존구조물에 대한 영향을 최소화하며

4. 기존선 하부 근접통과공법

4.1 비개착 추진공법

금번 통과구간의 현황에서처럼 철도노반 하부를 통과 하는 공법은 그동안 국내에서 다양한 공법들이 적용되어 왔다. 그러나 터널이 통과하는 지반이 풍화대이고 노반이 성토공으로 이루어진 상황을 만족시킬 공법은 많지 않다.

계획된 터널과 상부 지장물의 횡단면도는 그림 7과 같다.

그림 7에서처럼 터널과 OO고개교 말뚝기초가 상당히 근접하여 있으므로 터널굴착이 말뚝기초의 안정성에 큰 영향이 미칠 것으로 예상되었다.

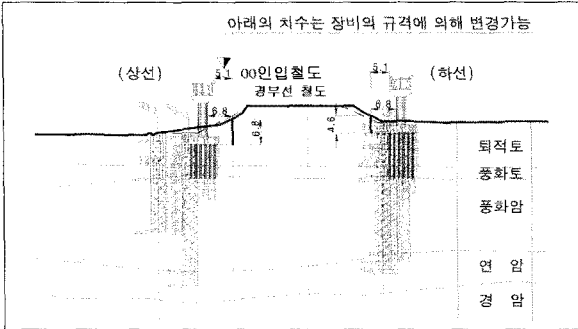


그림 5. 지반현황

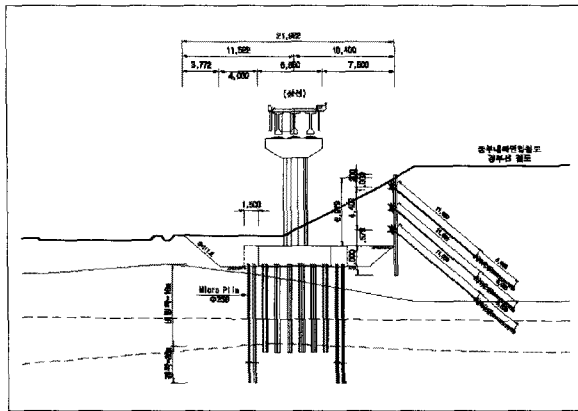


그림 6. 가시설 설치단면

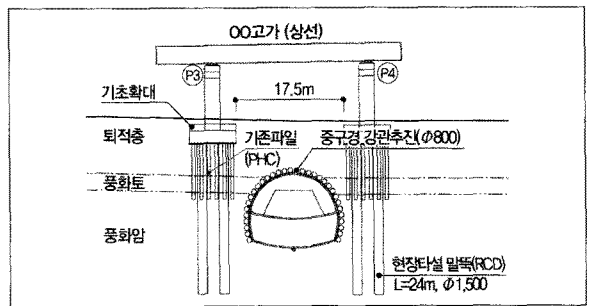


그림 7. 터널통과구간 횡단면도

표 3. 기초확폭 시공방안

구분	깨기 후 철근 기계이음	천공후 매입방식	깨기 후 철근 겹이음
개요도			
	<ul style="list-style-type: none"> 기존구조물 부분깨기 후 철근을 커플러로 기계이음하는 방식 	<ul style="list-style-type: none"> 기존구조물 천공 후 주입액 투입으로 앵커 로드로 지지하는 방식 	<ul style="list-style-type: none"> 기존구조물 부분깨기 후 철근을 겹이음 하는 방식

터널 굴착으로 인한 OO인입철도 고가기초의 영향을 최소화하고, 운행중에 있는 경부선 노반의 안정성 확보를 최우선으로 고려하여 기계식 굴착+보강공법인 추진공법을 검토하였다. 대상구간에 적용하기 위한 주요 추진공법의 장·단점은 표 4와 같다.

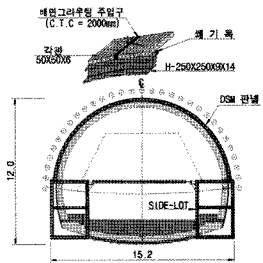
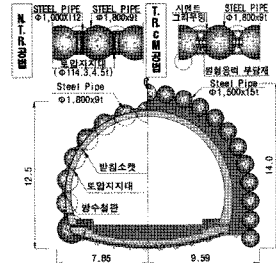
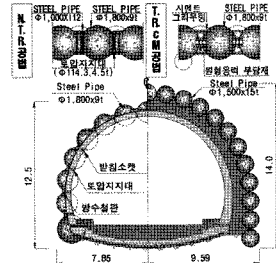
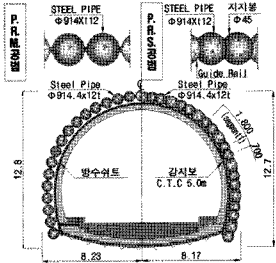
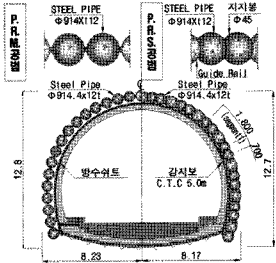
표 4에는 표시하지 않았으나 주요 추진공법의 공사비나 공기 측면의 검토항목은 대동소이 하였다. 원안인 DSM 공법은 터널측벽 하단부에 Side-lot을 설치한 후 DSM판넬을 썬기목 처럼 추진하는 공법으로 구조적 안정성은 양호하나 하천하부 통과시 지하수 유입이 예상되는 구간에서는 유입수 차단이 곤란하다. 대구경 추진공법은 그림 7

에서 보는바와 같이 터널과 중부내륙 인입철도 기초말뚝과의 저촉이 우려되었다.

따라서 본 대상구간에서는 지반 및 지하수 조건, 주변 지장물 현황 등을 종합적으로 검토하여 차수 및 지하수침투에 효과적으로 대처할 수 있는 중구경 추진공법을 적용하게 되었다.

그러나, 이들 추진공법 시공시 공통적으로 발생하고 있는 상부지반(경부선 노반)의 침하문제에 대해서 리스크를 제거하기가 어렵다고 여겨져 추진공법 내부굴착을 인력 굴착이 아닌 기계굴착으로 적용하여 경부선 노반침하를 최소화 하도록 계획하였다.

표 4. 추진공법 비교표

구분	D.S.M공법(원안)	대구경 추진공법		중구경 추진공법		
		T.R.cM공법(대안 1)	N.T.R공법(대안 2)	P.R.M공법(대안 3)	P.R.S공법(대안 4)	
개요도						
시공순서	<ol style="list-style-type: none"> 발진기지 제작, 설치 SIDE-LOT부 굴착 및 Con'c타설 대구경 강관다단설치 D.S.M 추진 및 굴착 1차 라이닝 설치 방수 및 면정리 라이닝 타설 구조물 마감 	<ol style="list-style-type: none"> 반력벽 설치 갤러리관 추진 및 굴착 슬래브관 추진 및 굴착 슬래브관/거더 철근조립 및 콘크리트 타설 터널내부 단계별 굴착 라이닝 타설 TRcM 공사완료 	<ol style="list-style-type: none"> 반력벽 설치 갤러리관 추진굴착 강관측벽 절단 및 토압지대 설치 철근조립 및 거푸집 설치 콘크리트 타설 강관하부 절단 구조물 마감 	<ol style="list-style-type: none"> 발진기지 제작, 설치 강관추진(추진가설 설치) 차수공 실시 P.R.M 루프 형성(콘크리트타설) P.R.M 루프 내측굴착(지보재 설치) 방수시트 부착 라이닝 타설 구조물 마감 	<ol style="list-style-type: none"> 발진기지 제작, 설치 Guide부 강관추진 강관내부 절단 및 지지봉 설치 일반부 강관추진 강관 구조체 내 콘크리트 타설 P.R.S 내측굴착 라이닝 타설 구조물 마감 	
지반침하	• 내부토사 굴착, 토류판 설치시 발생	• 대구경 강관 내부에 콘크리트 타설로 구조적 안정		• 내부토사 굴착시 지보재 설치전 발생		
공법특징	<ul style="list-style-type: none"> 막장부 토질조건에 따라 그라우팅 공사비 추가 발생 (경내차수그라우팅 : 7.9억원) 선행굴착 Side-Lot구간의 과다굴착 Divide Shield 추진시 지반대응성 보통 전석층 조우시 시공속도 저하 	<ul style="list-style-type: none"> 대형구조체로 외력 저항에 우수 방수철관 용접으로 방수성 보통 강관추진시 지반변화 대응성 보통 전석층 조우시 중·소구경계열에 비해 시공성 양호 		<ul style="list-style-type: none"> 강관사이에 차수공을 실시하여 지하수 유입에 의한 지반침하 최소화 강관추진시 대응성 우수 전석층 조우시 압입속도 저하 		<ul style="list-style-type: none"> 강관내에서 연결개구부 설치, 내부 보강 강관추진시 대응성 보통 전석층 조우시 압입속도 저하
공법선정				◎		
선정사유	<ul style="list-style-type: none"> OO고가교 기초 안정화 대책으로 RCD파일 보강 및 기초부 확대를 적용하여 추진공법에 영향이 최소화 되는 공법 선정 경부선 노반과 OO인입철도 교각(OO고가)구간 통과방안 검토결과 지하수 유입 대응성 및 터널굴착 안정성 측면에서 유리한 PRM공법으로 선정 					

4.2 터널 굴착공법

본구간의 터널굴착공법은 터널상부의 지반침하를 최소화 할 수 있는 링컷 분할굴착으로 계획하였다.

굴진장은 0.8m로 계획하였고 굴착 후 지보에 의해 터널 및 상부지반 안정화를 도모하였다.

굴착 및 지보는 그림 8과 같다.

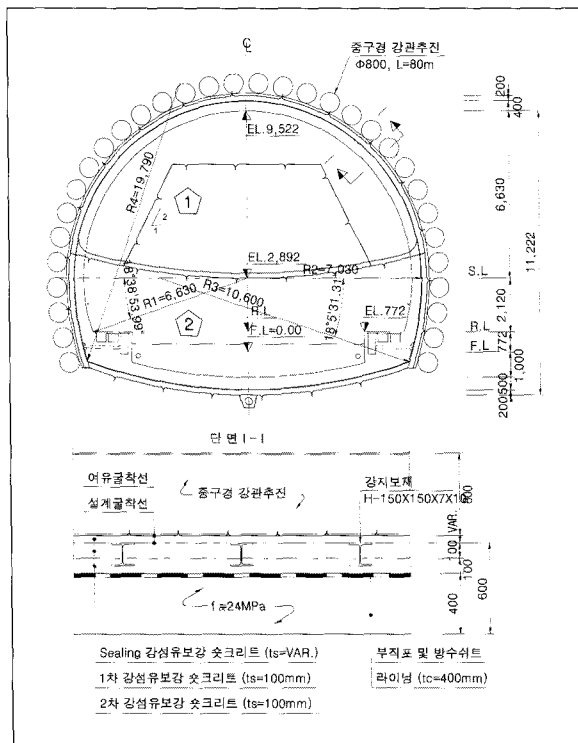


그림 8. 굴착 및 지보계획

5. 적용공법의 시공시례

5.1 규슈 신칸센 코즈카 터널

- 사용장비 : $\phi 830$ mm 이수식 추진기

- 시공연장 : 66m

시공전경은 그림 9와 같다.

5.2 미노우터널

- 사용장비 : $\phi 812$ mm 이토압 추진기

- 시공연장 : 90m

시공 계획도는 그림 10과 같다.

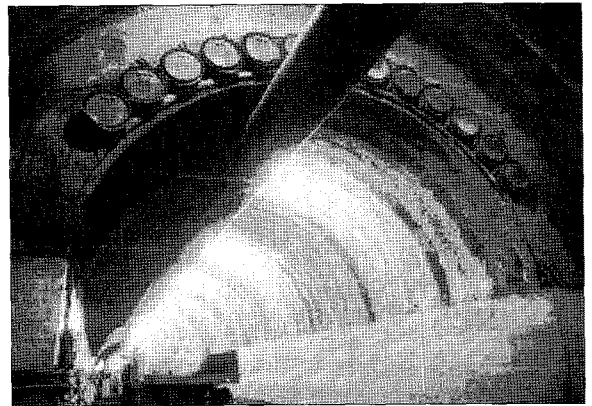


그림 9. 규슈 신칸센 코즈카 터널현장 시공전경

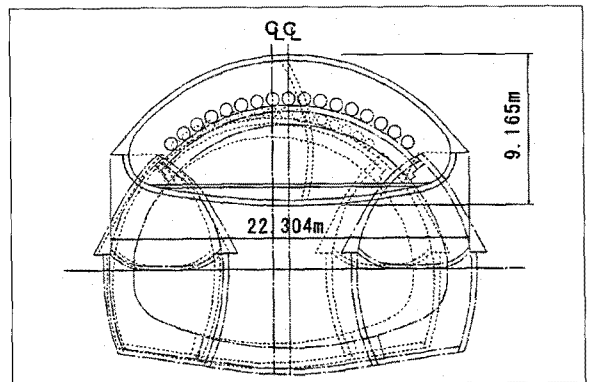


그림 10. 미노우 터널현장 시공계획



PRM을 적용한 기존 철로하부 근접통과공법 - 호남고속철도 00공구 건설공사를 중심으로 -

6. 맺음말

본 사례는 기존 철도 및 도로 하부를 터널로 통과하는 무개착 터널공법에 대해 기술하였다.

본 고에서 고려하였던 사항은 지반조건이 풍화대를 통과하는 신설터널 시공시 상부에 위치하는 운행선 및 도로, 교량 등의 지장물에 영향을 최소화 하는 터널공법의 적용성에 있다.

이상의 연구내용을 요약하면 다음과 같다.

- (1) 00고가교 하부 굴착시 교량의 안정성을 확보하기 위해 교각기초 보강공으로 "RCD파일을 추가 시공"하여 보강토록 하였다.
- (2) 00고가교 기초와 RCD파일의 연결을 위한 기초확폭 시공방안은 "깨기 후 철근 기계이음방식"이 열차진동에 의한 콘크리트의 양생 건전도를 극대화 시켰다.

- (3) 적용된 중구경 PRM추진공법은 추진공 내부굴착시 이수식 세미셴드 굴착기를 적용하여 인력굴착에 따른 상부지반 침하를 최소화 시킬 수 있을 것으로 판단된다.
- (4) 터널외부에 시공된 PRM공법은 터널과지보재와 합성 구조체를 형성시키므로 터널의 안정성을 향상시키고 상부지반의 침하를 억제할 것으로 기대된다.

참고문헌

1. 고속철도 시설안전공단(2010), "호남고속철도 0-0공구 대안 설계보고서".
2. 이용주(2007), "파일하중에 따른 터널주변의 지반거동 연구", 대한토목학회.
3. 오종양, 이용기, 구웅희(2009), "운행선에 근접한 철도터널의 설계사례", 터널공학회 기술기사 Vol.4, No.4.
4. 産業廢棄物処分場直下パイプルーフ施工例.
5. Yoshida, Y., Hayashi, Y., Tazawa, T., Yamada, N., Sakamoto, K. (2004), "The Report on the Pipe-roofing Method, the Supplemental Construction at the Tunnel Portal right under the Expressway", 일본터널공학보고집 제14권.