

논문 2010-47TC-2-8

Single FET와 CRLH 전송선을 이용한 이중대역 고효율 전력증폭기 설계

(Design of a Dual Band High PAE Power Amplifier using Single FET and CRLH-TL)

김 선 숙*, 서 철 현**

(Seon sook Kim and Chulhun Seo)

요 약

본 논문에서는 단일 FET와 composite right/left-handed (CRLH) 전송선을 이용하여 2.14GHz/5.2GHz 이중대역 고효율 전력 증폭기를 설계 구현하였다. 전송선로를 이용하여 초기의 정합값을 적절히 이동시켜 하나의 능동소자로 2.14GHz/5.2GHz의 이중대역에서 동작되는 전력증폭기를 설계하였다. 이중 대역에서 모든 고조파 성분을 조절하는 것은 매우 어렵기 때문에, CRLH 전송 선로를 이용하여 이중 대역에서 고효율 특성을 얻도록 오직 2차, 3차 고조파 성분만을 조절하였다. 또한, 이중 대역에서의 출력특성이 균형을 이루도록 하였다. 전력증폭기의 측정된 출력 전력은 각각 2.14 GHz에서 28.56 dBm, 5.2 GHz에서 29 dBm이다. 이 지점에서 얻은 전력 효율, PAE는 2.14 GHz에서 65.824 %, 5.2 GHz에서 69.86 %이다.

Abstract

In this paper, high efficient power amplifier with dual band has been realized. Dual band power amplifier have used modify stub matching for single FET, center frequency 2.14GHz and 5.2GHz respectively. The dual-band operation of the CRLH TL is achieved by the frequency offset and the nonlinear phase slope of the CRLH TL for the matching network of the power amplifier. Because the control of the all harmonic components is very difficult in dual-band, we have managed only the second- and third-harmonics to obtain the high efficiency with the CRLH TL in dual-band. Dual-band characteristics in the output has to balance. Two operating frequencies are chosen at 2.14 GHz and 5.2 GHz in this work. The measured results show that the output power of 28.56 dBm and 29 dBm was obtained at 2.14 GHz and 5.2 GHz, respectively. At this point, we have obtained the power-added efficiency (PAE) of 65.824 % and 69.86 % at two operation frequencies, respectively.

Keywords : Class-F Power Amplifier, Dual-Band, High Efficiency

I. 서 론

최근 무선 통신 분야의 급속한 성장은 이동통신 분야에 더 많은 이용 가능한 채널에 대한 요구가 증가하고 있다. 또한 RF 장비는 전 세계적으로 사용하고 있는 서로 다른 무선통신 표준에서 고르게 동작하도록 요구되

고 있다. 동작 특성이 무선 환경에 따라 손실 없이 변화될 수 있는 요구를 충족시키기 위한 적응형 RF 회로들이 필요하다. 다중 대역 동작 특성의 구현을 위하여 다양한 노력들이 최근 이루어지고 있다. 그 중 전력증폭기는 송신기 단에 가장 핵심적인 부분으로서 전체 효율에 가장 큰 영향을 미치는 요소이다. 전력증폭기의 효율이 증가하게 되면 기지국 및 증계기 측면에서 냉각 시스템의 사용으로 인한 추가 비용을 감소시킬 수 있고, 또한 단말기 측면에서는 배터리의 수명을 증가시킬 수 있다. 그러므로 전력증폭기의 효율은 설계 시 고려해야 할 중요한 요소 중 하나라고 할 수 있다. 특히 이

* 학생회원, ** 정회원, 숭실대학교 정보통신전자공학부 (Information and Telecommunication Engineering, Soongsil University)

※ 본 연구는 한국과학재단 핵융합 연구 사업 지원으로 이루어졌음.

접수일자: 2010년1월19일, 수정완료일: 2010년2월8일

중 대역에서 고효율 동작이 가능한 전력증폭기의 구현은 두 개의 주파수 대역을 갖는 현대 무선 통신 시스템에서 회로의 수를 줄일 수 있게 한다^[1]. 또한 무선통신 고출력 증폭기의 중요성이 새로이 부각되고 있으며 앞으로 새로운 이동통신 환경에 적합한 고출력, 고효율을 가지는 전력증폭기가 급격히 보급되리라 예상된다. 따라서 이러한 요구에 부응하기 위해 차세대 무선통신 환경에 적합한 새로운 고출력, 고효율, 다중대역 전력증폭기 연구가 요구되고 있다.

고주파에서도 높은 효율을 얻을 수 있는 증폭기로는 도터터 증폭기^[6], Switched Gain Stage^[6] 방식을 이용한 증폭기, 구동 바이어스를 조정^[6] 하는 방법을 이용한 증폭기가 있다. 이 방법들은 효율에 초점을 맞추어서 설계를 했기 때문에 선형성은 상대적으로 나빠지게 된다.

전력증폭기에서 효과적으로 높은 효율을 얻을 수 있는 또 다른 방법으로는 Class E 와 Class F 로, Class E 는 스위칭 모드 증폭기로 회로가 간단하고 높은 주파수에서도 우수한 성능을 보이지만, 민감도가 높아 고전력 증폭기에서는 구현하기 힘든 반면 Class F 는 증폭기의 고조파를 제어하는 방식을 채택하여, 제한된 수의 고조파를 제어하여 고주파에서 Class E와 비슷한 성능을 보여 높은 효율을 얻을 수 있는 효과적인 방법이다^[2]. 일반적인 방법으로 Class-F 전력증폭기를 이중 대역에서 동작하도록 구현하는 일은 어렵다. 이중 대역에서 동작하는 class-F 전력증폭기의 정합 회로 구현을 위하여 전송 선로를 기반으로 한 메타물질의 이중 대역 특성을 이용하였다^[2-3].

최근에 일반적인 매질과는 달리 유전율과 투자율이 비정상적인 값을 갖는 메타물질(meta-materials)의 새로운 물질특성을 이용한 다양한 연구가 전 세계적으로 활발히 진행되고 있다. 유전율과 투자율이 동시에 음의 값을 갖는 물질인 Left-Handed Material (LHM)은 위상 속도와 그룹 속도를 평행하지 않게 하는 전계, 자계, 파장 벡터에 의해 형성된 LH 삼원소 때문에 그렇게 명명된다. LHM의 개념이 1968년 Veselago에 의해 최초로 제안된 이후로 Shelby가 split-ring 공진기들(SRRs)과 선을 이용하여 음의 유효 투자율과 유전율을 동시에 갖는 주기적인 구조를 제안했던 2001년 까지 어떠한 LHM의 구현이 이루어지지 않았다. LHM을 구현하기 위한 또 다른 제안은 CRLH 전송 선로 구조들을 기반으로 나중에 이루어졌는데, LHM보다 더 적은 손실과 더 광대역의 주파수 대역 특성을 나타냈다. CRLH 전송

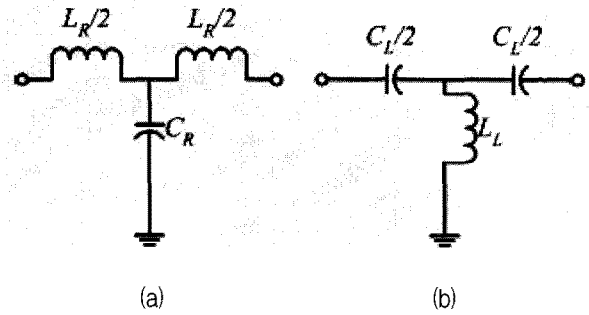


그림 1. 인공 RH와 LH 전송 선로의 T-형태 단위 셀
 (a) RH 전송 선로, (b) LH 전송 선로
 Fig. 1. T-type unit cells of artificial RH and LH TLs.
 (a) RH TL, (b) LH TL.

선로는 직렬 캐패시턴스와 병렬 인덕턴스 뿐만 아니라 직렬 인덕턴스와 병렬 캐패시턴스로 이루어진 단위 셀의 주기적인 반복으로 구성되어진 전송 선로이다. 직렬 캐패시턴스와 병렬 인덕턴스는 저주파에서 왼손 법칙을 따르지만, 직렬 인덕턴스와 병렬 캐패시턴스는 고주파에서 오른손 법칙을 따른다. CRLH 구조들은 또한 임의의 이중 대역 마이크로파 부품의 설계에 유용함을 보여준다. 만약 CRLH 구조들이 적절하게 설계되어진다면 일반적인 right-handed(RH) 전송 선로를 CRLH 전송 선로로 대체함으로써 -90° 의 위상 편이와 -270° (혹은 90°)의 위상 전이는 두 개의 임의로 주어진 주파수들에서 얻어질 수 있다^[4, 7-9].

이론적으로 class-F 전력증폭기는 모든 고조파 성분을 조절하여 100%의 효율을 얻을 수 있지만, 본 논문에서는 CRLH 전송 선로를 이용한 이중 대역 동작 특성 구현으로 인한 회로의 복잡성을 줄이기 위하여 효율 향상에 있어서 가장 큰 기여를 하는 2차, 3차 고조파 성분만을 조절하여 회로를 단순화 시키면서 고효율 및 이중 대역 특성을 얻도록 설계되었다.

II. Class F 전력증폭기

Class F 증폭기의 이상적인 출력전압 파형과 전류 파형은 신호주기동안 overlap이 없다. 즉, 전력손실 없이 DC 전력을 신호 전력으로 변환 할 수 있어 100%의 효율을 얻을 수 있다.

그림 2의 출력파형을 Fourier series로 분석하면 다음 수식으로 나타낼 수 있으며,

$$I_d = i_{dpeak} \left(\frac{1}{\pi} + \frac{1}{2} \sin \omega_0 t - \frac{2}{\pi} \sum_{n=2,4,6 \dots}^{\infty} \frac{1}{n^2-1} \cos n \omega_0 t \right) \quad (1)$$

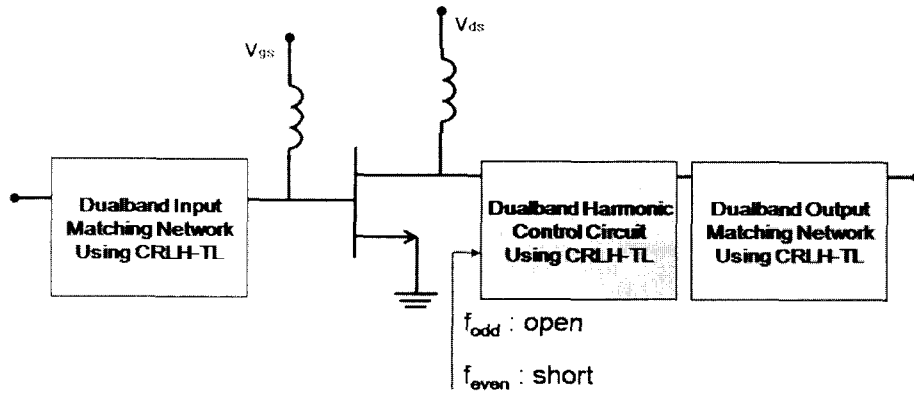


그림 3. 제안된 이중대역 전력증폭기 구성도
 Fig. 3. Schematic of the proposed dual-band power amplifier.

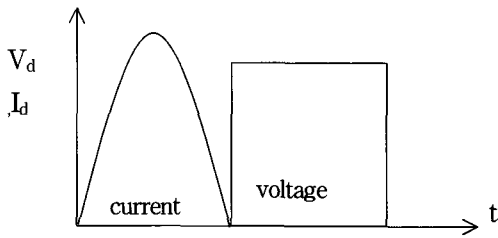


그림 2. 이상적인 Class F 증폭기 출력 특성
 Fig. 2. ideal output characteristic of Class F Amplifier.

$$V_d = v_{dpeak} \left(\frac{1}{2} - \frac{1}{\pi} \sin \omega_0 t - \frac{2}{\pi} \sum_{n=3,5,7 \dots}^{\infty} \frac{1}{n} \sin n \omega_0 t \right) \quad (2)$$

Class F 증폭기 출력파형을 그림 1과 같은 형태로 만들기 위하여 harmonic 제어 회로를 증폭기의 출력 정합회로 부분에 첨가하여, 우수고조파에서는 short이 되고, 기수 고조파에 대해서는 open으로 동작할 수 있도록 한다.

그림 3은 본 논문에서 설계된 고조파를 제어한 Class F 전력 증폭기의 구성도를 보여주고 있다. 또한, 이중대역에서 이와 같은 특성을 얻기 위하여 임의의 동작 주파수에서 이중 대역 동작이 가능한 CRLH 전송 선로를 이용하여 정합 회로의 고조파 조절 회로를 구현하였다. 본 논문에서는 회로의 복잡도를 줄이기 위하여 전력증폭기의 효율에 가장 큰 기여도를 갖는 2차와 3차 고조파만을 제어하여 설계하였다. 또한, 효율 특성을 더욱 더 개선하기 위하여 출력 정합 회로뿐만 아니라 입력 정합 회로도 CRLH 전송 선로를 이용하여 이중 대역에서 고조파 조절 특성을 갖도록 구현하였다. 그림 4에서 보듯이 마이크로스트립으로 구현된 인터디지털 커패시터의 길이(l)와 간격(d), 굵기 조절을 통하여 임의의 동작 주파수를 조절할 수 있다^[8].

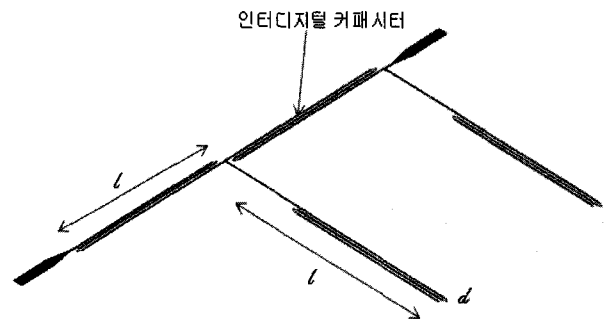


그림 4. 이중 대역 고조파 조절 회로의 구현을 위하여 이용한 CRLH 전송 선로 구조
 Fig. 4. CRLH TL structure using for the implementation of the dual-band harmonic control circuit.

III. 제안된 이중대역 전력증폭기

본 논문에서는 마이크로 스트립라인을 이용하여, 로드플 이론을 적용하면서 동시에 최대출력을 얻을 수 있도록 단일 FET를 이용하여 이중대역 전력증폭기를 구현하였다. 단일 FET를 이용하여 다중대역 전력증폭기를 구현한 경우 단일 FET를 사용함으로써 출력을 나누므로 하나의 대역을 사용 하였을 때 보다 출력 이득 및 출력전력이 낮아지며, 주파수가 높아질수록 출력전력이 낮아지고, 출력이득 또한 낮아짐을 볼 수 있다. 이와 같이 사용 주파수 대역별로 상이한 특성은 단일FET를 사용하는 다중 대역 전력증폭기의 개선점이다. 이를 개선하기 위해 본 논문에서는 CRLH 전송선로를 이용하여 단일 FET를 이용한 이중대역 증폭기에서 출력측으로 전달되는 신호의 고조파성분들 중 전력증폭기의 효율에 가장 큰 영향을 미치는 2차와 3차 고조파조절 특성을 갖도록 구성하였으며, 사용주파수간 출력특성의 균형을 이루도록 설계하였다.

IV. 구현 및 측정 결과

본 논문에서 2.14GHz와 5.2GHz의 이중대역 전력증폭기 설계는 기본적으로 로드풀 정합기법을 사용하여 최대 선형 구간을 모의실험하여 설계하였다.

이중대역 전력증폭기를 구현하기 위하여 설계에 사용된 프로그램은 Agilent사의 Advanced Design System(ADS)이며, 설계와 실험에 사용한 소자는 Fujitsu사 FLC057WG의 C-Band용 GaAs FET로 P1dB=7dBm, 이득이 9dB, 최대효율이 38%인 소자로 구현되었다. 또한 3.2의 유전율과 31 mils의 두께를 갖는 Taconic TLC 기판을 이용하여 제작되었다.

FLC057WG의 동작점은 VDS=10V, IDS=125mA로 2GHz대역과 5GHz 대역 모두 동일한 전압으로 전류를 소모하도록 동일한 동작점에서 모의실험 및 설계를 하였다.

그림 5는 제안된 단일 FET와 CRLH전송선을 이용한 이중대역 전력증폭기를 모의실험한 결과를 토대로 하여 구현된 모습을 보여준다.

제안된 전력증폭기의 두 개의 동작주파수 2.14 GHz 5.2 GHz이고, 게이트 전압과 드레인 전압은 이중대역에서 모두 10 V와 -1.11 V를 인가하였다. 그림 6은 각각의 동작 주파수 대역에서 출력 전력을 보여준다. 이때 입력전력은 모두 16 dBm 이다. 2.14 GHz 대역에서 출력 전력은 28.56 dBm이며, 이때 드레인 전류는 103 mA로 PAE 는 65.82 % 이다. 5.2 GHz 대역에서의 출력 전력은 29 dBm이며, 이때 드레인 전류는 108 mA로 PAE 는 69.863 % 이다.

제안된 이중대역 전력증폭기와 특성을 비교하기 위

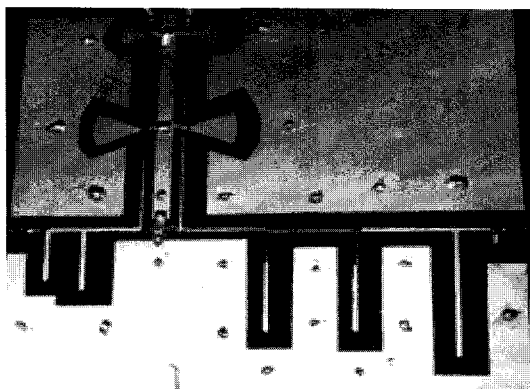
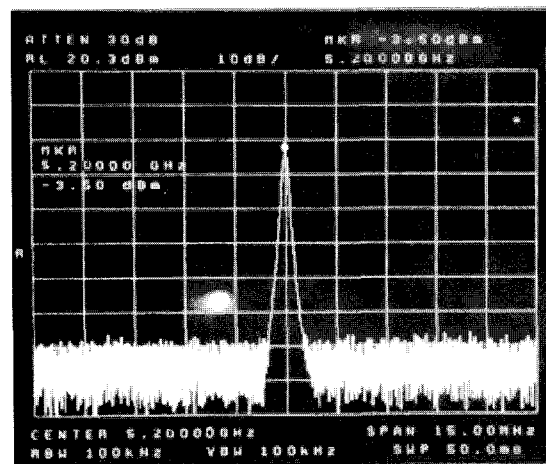
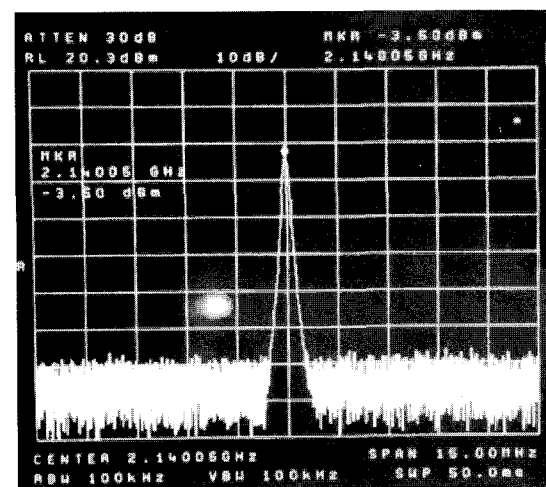


그림 5. CRLH 전송 선로를 이용한 제안된 이중 대역 전력증폭기 구현 모습
Fig. 5. Fabrication of the proposed dual-band power amplifier using CRLH TL.

하여 앞서 설계된 이중대역 전력증폭기 와 고조파제어 회로를 이용한 Class-F급 이중대역 전력증폭기^[10] 와 비교 분석하였다. 비교분석에 사용된 두 개의 전력증폭기 모두 Fujitsu사 FLC057WG의 C-Band용 GaAs FET로 동작점은 VDS=10V, IDS=125mA로 2GHz대역과 5GHz 대역의 이중대역에서 동작하도록 설계 되었다. 측정된 결과는 표1에 나타내었으며, Reference 1 은 단일 FET를 이용한 이중 대역 전력증폭기로 초기의 임피던스 정합값을 이동시켜 임피던스정합만을 이용하여 설계된 증폭기로 출력전력 및 전력이득과 PAE가 두 대역에서 다른 성능을 나타냄을 알 수 있다. Reference 1 은 고조파 제어를 통한 Class F급 이중대역 전력증폭기



(a)



(b)

그림 6. CRLH 전송 선로를 이용한 제안된 이중 대역 전력증폭기의 각각의 동작 주파수 대역에서의 출력 전력 (a) 2.14 GHz, (b) 5.2 GHz
Fig. 6. Output power of the proposed dual-band power amplifier using CRLH TL at each operation frequency (a) 2.14 GHz, (b) 5.2 GHz.

표 1. 이중대역 전력증폭기 특성 비교

Table 1. Dual-band power amplifier performance comparison.

동작특성	단위	Reference 1 ^[10]		Reference 2 ^[10]		제안된 전력증폭기	
		2.14	5.2	2.14	5.2	2.14	5.2
동작주파수	GHz	2.14	5.2	2.14	5.2	2.14	5.2
출력전력	dBm	32.65	27	32.65	27	28.56	29
전력이득	dB	11	7	9.9	11.7	12.56	13
PAE	%	41.9	36.47	74	53.48	65.824	69.86

설계를 위해 중심 주파수 대역은 통과시키고 2차 고조파 성분은 단락시키며 3차 고조파 성분에 대해서는 개방을 시켜야 하므로 앞서 얻은 최대 전력 임피던스점에 2차 고조파 성분은 단락시키고 3차 고조파 성분은 개방시키도록 하는 harmonic 제어회로를 출력단에 추가시키고 증폭기의 회로를 최적화 하였다. 그 결과 Reference 1 보다 출력이득 및 PAE에서 개선된 성능을 보였지만, 두 개의 대역에서 출력전력의 차이로 PAE가 크게 차이나는 것을 볼 수 있다. 전력증폭기의 효율특성을 비교할 경우 제안된 전력증폭기는 이중대역에서 출력전력, 전력이득, PAE 모두 큰 차이를 보이지 않고 비슷한 특성을 타나낸다.

V. 결 론

본 논문은 2.14GHz대역과 5.2GHz 대역 통신망간의 통합을 목적으로 한 Class F 이중대역 전력증폭기로 설계하였다. 정합점을 이동시켜 단일 능동소자로 이중대역 전력 증폭기를 구현하여 기존의 이중대역에서 주로 사용된 스위치 방식이나, 다중모드방식에 비하여 회로의 사용 소자를 최소화시켜 구조를 단순화 시킬 수 있었다. 전력증폭기의 효율을 높이기 위하여 고조파를 제어하여 효율을 높일 수 있는 Class F 설계방법을 이용하였으며, CRLH 전송선로를 이중대역 조절 특성을 갖도록 하여 이중대역에서 고효율 특성을 얻도록 고조파 성분을 조절하였다. 두 개의 동작주파수 2.14 GHz와 5.2 GHz에서 측정된 전력은 각각 2.14 GHz에서 28.56 dBm, 5.2 GHz에서 29 dBm이다. 전력효율 PAE는 2.14 GHz에서 65.824%, 5.2 GHz에서 69.86%이다. 제안된 전력증폭기의 성능을 비교하기 위하여 단일 소자를 이용한 이중 대역 전력증폭기와 고조파 제어 회로를

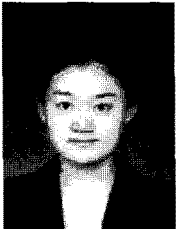
이용한 Class F 이중 대역 전력증폭기와 출력 특성을 비교할 경우 이중대역에서 모두 전력이득이 1~2 dB정도 개선되었으며, 출력전력 및 PAE의 특성이 두 대역에서 평등한 출력을 얻을 수 있었다.

참 고 문 헌

- [1] S. Ji, G. Hwang, C. Cho, J. W. Lee, and J. Kim, "836 MHz/1.95 GHz dual-band class-E power amplifier using composite right/left-handed transmission lines", *European Microwave Conference*, pp. 356-359, September 2006.
- [2] A. V. Grebennikov, "Switched-mode tuned high-efficiency power amplifiers: historical aspect and future prospect", *IEEE RFIC Symposium*, pp. 49-52, June 2002.
- [3] A. V. Grebennikov, "Circuit design technique for high efficiency class-F amplifier", *IEEE MTT-S International Microwave Symposium*, vol. 2, pp. 771-774, June 2000.
- [4] A. Lai, C. Caloz, and T. Itoh, "Composite right/left-handed transmission line metamaterials," *IEEE Microwave Magazine*, vol. 5, pp. 34-50, September 2004.
- [5] I-Hsiang Lin, M. DeVincentis, and C. Caloz, and T. Itoh, "Arbitrary dual-band composite using composite right/left-handed transmission lines," *IEEE Transactions on Microwave Theory and Techniques*, vol. 52, no. 4, pp. 1142-1149, April 2004.
- [6] Raab, F. H., "Maximum efficiency and output of class-F power amplifiers", *IEEE Trans.MTT*, vol.49, no.6, page 1162-1166, June 2001.
- [7] M. Iwamoto, "An extended Doherty amplifier with high efficiency over a wide power range," *IEEE Trans. Microwave Theory Tech.*, vol. 49,

- pp. 2472-2479, Dec. 2001.
- [8] J. Choi, and C. Seo, "Dual-band VCO using composite right/left-handed transmission line and tunable negative resistance based on pin diode", *IEEE MTT-S International Microwave Symposium*, pp. 241-244, June 2008.
- [9] X. Q. Lin, R. P. Liu, X. M. Yang, J. X. Chen, X. X. Yin, Q. Cheng, and T. J. Cui, "Arbitrarily dual-band components using simplified structures of conventional CRLH TLs," *IEEE Transactions on Microwave Theory and Techniques*, vol. 54, no. 7, pp. 2902-2909, July 2006.
- [9] 최재원, 서철현, " Composite Right/Left-Handed 전송 선로를 이용한 이중 대역 고효율 class-F 전력증폭기, "대한전자공학회 논문지, 제9권 5호, pp.53-59, 2008.
- [10] 김선숙, 서철현, "Single FET와 Class-F급을 이용한 이중대역 고효율 전력증폭기 설계," 대한전자공학회 논문지, 제9권 5호, pp.110-114, 2008.

 저 자 소 개



김 선 숙(정회원)
 2003년 숭실대학교 산업정보
 대학원 공학석사 졸업.
 2006년 숭실대학교 일반대학원
 박사과정 수료.
 <주관심분야 : RF Front_End
 System 및 소자>

서 철 현(정회원)
 대한전자공학회 논문지
 vol. 31, no. 6 참조