

# 교육정보시스템이 교육성과에 미치는 영향에 관한 연구<sup>†</sup>

(A Study on the Educational Performance of  
Education Information System)

김 종 환\*, 박 명 종\*\*

(Jong-hwan Kim and Myung-Jong Park)

**요 약** 교육정보시스템이 교육의 성과에 미치는 영향을 분석하기 위해서는 교육이라는 특수성을 고려하여 다차원적인 측정이 필요하다. 본 논문은 우리나라 교육행정정보시스템(NEIS)의 성과를 포괄적으로 측정하기 위하여, 성과 측정의 영역을 정보시스템 가치사슬의 흐름에 따라 사용자 영역, 교육프로세스 영역, 성과 영역으로 구분하고 이들 간의 관계를 연구모형으로 설정하여 실증적으로 분석하였다. 본 연구의 모형을 실증적으로 검증한 결과, NEIS에 대한 사용자의 관심은 사용자만족에 긍정적인 영향을 미치며, 이러한 사용자의 태도변화는 과업개선, 교육혁신, 교육수요자만족, 관리통제활동과 같은 정보시스템의 교육프로세스영역에 긍정적인 영향을 미치는 것으로 나타났다. 또한, NEIS는 의사소통을 통해 사용자의 만족을 가져와 교육효율성 제고의 성과를 얻는다는 것도 알 수 있었다.

**핵심주제어** : 교육행정정보시스템, 교육의 성과, 가치사슬

**Abstract** For the education information system, evaluation of the performance have to incorporate the special characteristics of education. This paper is to develop some measures to assess the performance of Korean National Education Information System (NEIS). Performance measures are classified those into three detailed areas as the flow of value chain, which include end-users area, education process area and performance area. Research results show that the users's concern to the information system have an affirmative influence on the satisfaction of users, and attitude change of users have also a positive influence on the administration area of the information system such as task productivity, task innovation, satisfaction of the education users, activity of control process. Also, user's satisfaction for NEIS, that comes from the communication, have an affirmative influence on the better performance of education.

**Key Words** : NEIS, Performance of Education, Value Chain

## 1. 서 론

우리사회는 지식·정보화 사회로 변화해 가고 있으며, 교육의 측면에서도 정보기술은 교육행정 업무의 효율성 제고 뿐 아니라 새로운 교육행정의 운용방법을 제공하고 있다. 이러한 환경에서 교육기관은 경쟁력 향상에 중요한 요소인 정보기술 및 정보시스템에

<sup>†</sup> 이 논문은 2007학년도 대구대학교 학술연구비 지원에 의한 논문임

\* 대구대학교 자동차·산업·기계공학부, 교신저자

\*\* 대구대학교 자동차·산업·기계공학부

막대한 투자를 하고 있다.

NEIS라는 약자로 잘 알려진 교육행정정보시스템(National Education Information System)은 참여정부의 공약 사항 중 하나인 '전자정부 구현'을 위해 시작되었다. 그 이전까지는 학교에서 자체 서버를 설치하여 운영하던 학교단위의 종합정보시스템(C/S)이 사용되고 있었다. 정부는 이를 대체하여 인터넷을 통해 전국의 학교는 물론 교육인적자원부, 시도 교육청 등 교육행정기관의 교육정보를 전자적으로 연결하여 구축한 것이 NEIS이다. NEIS 체계는 교무/학사, 교원인사, 시설, 보건, 급식 등 27개 업무시스템을 대상으로 하고 있다. 이를 통하여 전국의 1만 여 초·중등학교와 16개 시도교육청 및 산하기관, 교육부를 인터넷으로 연결하고 교육관련 정보를 공동으로 이용하는 전산환경이 시작된 것이다. NEIS는 시도교육청에 시스템을 두고 운영되는 전국단위의 교육행정정보시스템으로 학교단위로 운영되는 학교정보시스템이 통합되어 2003년도부터 운영되고 있다.

교육분야에서 정보시스템의 도입은 단순히 비용과 이익에 대한 효과의 문제가 아니라 교육의 품질과 경쟁력 확보를 위한 중요한 수단이므로, 정보기술 및 정보시스템이 교육의 성과에 미치는 영향에 대한 정확한 평가는 매우 중요한 이슈이다. 그러나, 지금까지는 정보기술 및 정보시스템의 효과가 교육행정의 편익적인 측면에 편중되어 분석됨으로써, 교육의 성과나 교육기관의 발전에 어떠한 영향을 주는가에 대해서는 거의 고려하지 못하고 있다.

또한, 교육기관이 가지는 특수한 성격은 정보기술 및 정보시스템의 도입과 활용의 효과가 반드시 교육의 성과에 직접적으로 공헌하는 것은 아니고, 간접적으로 교육전반의 발전에 공헌하므로 정보기술 및 정보시스템에 대한 정확한 평가는 매우 어렵다.

따라서 정보기술 및 정보시스템이 교육성과에 미치는 영향을 측정·관리하는 좀 더 합리적인 접근 방법이 필요하며, 이를 위하여 NEIS 도입 후 실제 활용한 결과가 교육의 성과에 얼마나 영향을 미치는가를 평가하는 성과 평가모델 및 측정방법에 대한 연구가 이루어져야한다.

본 연구에서는 교육정보시스템의 성과를 분석하기 위하여 정보시스템의 성과분석에 관련된 선행연구들

을 바탕으로 측정영역을 정보시스템의 가치사슬의 흐름에 따라 사용자영역, 교육프로세스영역, 성과영역으로 구분하여 이들 간의 관계를 연구모형으로 설정하여 실증적으로 검증하고자 한다.

여기서, 사용자영역은 교육정보시스템이 관련된 사용자의 욕구를 충족시키는 정도로 정의하고, 교육프로세스 영역에서는 교육혁신과 수업운영 개선에 대한 부분을 측정하고, 성과영역에서는 업무절차의 개선이나 행정의 효율성 및 비용 절감 등을 측정해 보려고 한다.

이와 같이 3개에 대하여 선행 연구를 바탕으로 하여 설문지를 작성하고 조사하여, 통계적 분석을 통하여 교육정보시스템이 교육성과에 미치는 영향을 실증 분석하고자 한다.

## 2. 교육정보시스템의 성과 측정

이재관은 교육품질 운동을 교육현장의 개선을 목표로 하는 것이 아니라 거시적인 품질성과의 개선을 위한 수단으로서의 교육품질을 지적하고 있다. 교육도 넓은 의미에서 보면 서비스의 일종이며, 교육 서비스의 품질을 향상시키기 위한 노력을 교육 품질운동으로 전개하여야 한다는 것이다. 보다 적극적인 방법으로는 교육 서비스의 품질 척도를 설정하고 측정하여 교육품질 관리활동의 성과를 관리하는 과정도 필요하다고 주장하였다[2].

교육도 하나의 서비스라는 관점에서 보면 행정과 경영의 성과를 평가하는 단계에서 기본적인 요구사항들을 갖추어야 한다. 즉, 성과측정방법이 교육기관의 특성과 독립적으로 몇 가지의 "평가핵심요소"들을 만족시켜야한다. 평가의 객관성과 교육기관이 사후관리를 위한 척도로 삼기 위한 평가지표 선정 및 평가시 고려하여야 할 속성을 열거해 보면 다음과 같다.

### 1) 측정 가능성(Measurability)

평가의 대상은 객관성을 확보할 수 있게 측정 가능하여야 한다.

### 2) 비교가능성(Comparability)

평가지표는 원칙적으로 계속성을 유지하여 평가 및 교육행정과 경영의 안정성을 확보하고 연도별의 성과와 개선정도를 비교할 수 있도록 절대적인 지수로 표현될 수 있어야 한다.

### 3) 상대적 중요성(Relative Materiality)

평가지표 선정대상으로서의 주요항목이나 교육행정과 경영목표 등은 교육기관에 따라 여러 가지로 다를 수 있다. 그러나 지표의 선택은 이들 상호간의 상대적 중요도에 따라 결정되어야 한다.

### 4) 충분성(Sufficiency)

평가지표는 교육기관이 달성한 교육행정과 경영 성과를 충분히 평가할 수 있도록 지표의 내용이 불투명하거나 지표항목간의 구분이 모호하지 않도록 하여야 한다.

이와 같은 “평가핵심요소”들은 성과측정 지표개발에 중요한 요소이므로 교육정보시스템을 개발하는 과정에서도 고려되어야 할 요소라고 볼 수 있다. 측정 가능성은 계량과 비계량으로 나눌 수 있고, 비교 가능성은 연도별, 부서별로 나누어 관련성을 비교할 수 있다. 교육행정과 경영의 성과 측정방법들이 평가핵심요소들을 대부분 중시하지만 각 유형의 특성에 따라서 다소간 차이가 있을 수 있다. 따라서 성과측정을 위한 지원시스템을 개발하는 과정에서 이러한 핵심요소들을 고려하여 다양한 성과측정 유형의 요구사항들을 지원 해 줄 수 있도록 설계하여야 한다.

Saraph 등은 조직의 요구사항에 대한 78개의 요소를 추출 후 78개의 변수들을 요인 분석하여 8가지 항목으로 분류한 모델을 제시하였다[19]. Doll과 Torkzadeh는 정보시스템의 성공은 신념(시스템을 사용함으로써 얻어지는 결과나 효과에 대해 사용자가 가지는 믿음)이 태도에 영향을 미치고, 태도가 시스템의 사용과 같은 행동에 영향을 미치며, 이러한 행동은 결국 정보시스템의 사회적 경제적 효과로 연결된다는 정보시스템의 가치사슬을 제시하였다[8].

따라서 사용자의 태도와 같은 사용자 영역은 정보시스템의 성과에 직·간접적인 영향을 미치며, 많은 선행연구들(Bailey와 Pearson[3], DeLone과 McLean[6,

7], Saunders와 Jones[18], Seddon과 Kiew[21], Seddon[20], Mayer 등[17])이 정보시스템에 대한 사용자의 관심과 사용자의 만족과 같은 사용자 영역을 정보시스템성과의 선행변수로 활용하였다. 정보시스템에 대한 사용자의 만족을 통한 긍정적인 태도는 사용자의 사기를 진작시키고, 시스템의 사용을 증가시켜 결과적으로는 교육의 효율성과 비용감소를 가져와 정보시스템에 성공을 미친다는 추론이 가능하다.[1] 하지만 정보시스템에 대한 사용자의 태도변화가 교육의 성과 특히 교육행정의 효율성에 직접적인 영향을 미친다고 보기는 어렵다. 따라서 사용자의 관심과 만족을 통해 형성된 사용자의 긍정적인 태도가 학교의 정보시스템 운영 및 활동영역에 반영되어 나타날 때 교육적인 효과로 이어지게 된다. Torkzadeh와 Doll[23]은 정보시스템의 운영영역을 과업생산성, 관리통제, 과업혁신, 교육수요자 만족으로 구성하여 제시하였다. 과업생산성과 관리통제는 1990년대 이전 과업효과를 분석하는 산업모델(industrial model)에서 주로 사용되어온 변수들이며, 이후 정보기술과 인터넷 기술이 발전함에 따라 과업생산성과 관리통제활동으로 정보시스템 성과를 예측하기에는 설명력의 한계에 부딪혀 왔다.

1990년대 이후 등장한 후기산업모델(post-industrial model)에서는 TQM, BPR, 벤치마킹 등 기업혁신 활동과 고객을 고려한 다양한 연구들이 등장하였다.

Torkzadeh와 Doll은 정보시스템의 운영영역을 과업생산성, 관리통제, 과업혁신, 교육수요자 만족으로 구성하여 제시하였다[23]. 본 연구에서는 교육행정정보시스템 운영영역을 Torkzadeh와 Doll의 분류를 사용하였으며, 이를 정리하면 <표 1>과 같다.

NEIS에 대한 사용자의 만족을 통한 긍정적인 태도는 사용자의 사기를 진작시키고, 시스템의 사용을 증가시켜 결과적으로는 교육의 효율성과 비용감소를 가져와 정보시스템에 성공을 미친다는 추론이 가능하다. 하지만 정보시스템에 대한 사용자의 태도변화가 교육의 성과 특히 교육행정의 효율성에 직접적인 영향을 미친다고 보기는 어렵다. 따라서 사용자의 관심과 만족을 통해 형성된 사용자의 긍정적인 태도가 학교의 정보시스템 운영 및 활동영역에 반영되어 나타날 때 교육적인 효과로 이어지게 된다.

<표 1> 정보시스템의 운영영역과 관련된 연구

변 수	정 의	관 련 연 구
과업 생산성	단위시간당 사용자의 성과 향상	Cureley와 Pyburn(1982)[5], Hirschhorn과 Farduhar(1985)[12], Kraemer와 Danziger(1990)[13], Liff(1990)[15], Sulek과 Maruchek(1992)[22]
과업 혁신	과업에 관한 새로운 아이디어 고안이나 창안을 지원	Curley와 Pyburn(1982)[5], Harvey 등(1993)[11], Long(1993)[16], Hirschhorn(1981)[12], Larson과 Fielden(1985)[14]
교육수요자 만족	학교 내외의 교육수요자 가치증대	Curley와 Pyburn(1982)[5], Filiatrault 등(1996)[9], Harvey와 Filiatrault(1991)[10], Harvey 등(1993)[11], Hirschhorn(1981)[12]
관리 통제	과업과정을 지원하고 개선을 지원	Kraemer and Danziger(1990)[13]

### 3. 연구 모형의 설계와 가설의 설정

본 연구는 교육행정정보시스템(NEIS)의 운용이 가져오는 성과의 측정방법에 관련한 연구로서, 운영프로세스와 성과의 인과관계로 분석하는 모형을 구축하고 관계성을 도출하는데 목적을 두고 있는 연구이다. 따라서 본 연구의 모형은 다음의 사항을 고려하여 설정하였다.

첫째, 교육행정정보시스템의 성과측정에 있어 다양한 측면에서 발생하는 성과를 포괄적으로 측정하기 위해 사용자영역, 운영영역, 성과영역으로 구분하고 사용자 영역에서는 교육행정정보시스템에 대한 사용자의 관심과 만족을, 운영영역에서는 교육행정정보시스템을 통한 과업을 수행하는 정도, 과업혁신, 교육수요자의 만족, 관리통제활동을, 성과영역에서는 교육적인 성과를 포함하였다.

둘째, 사용자영역에서 교육행정정보시스템에 대한 사용자의 관심과 만족은 교육행정정보시스템의 사용도는 증가시킬 수 있으나 교육기관의 교육적인 성과에는 직접적인 영향을 미친다고 보기에 다소 무리가 있다.

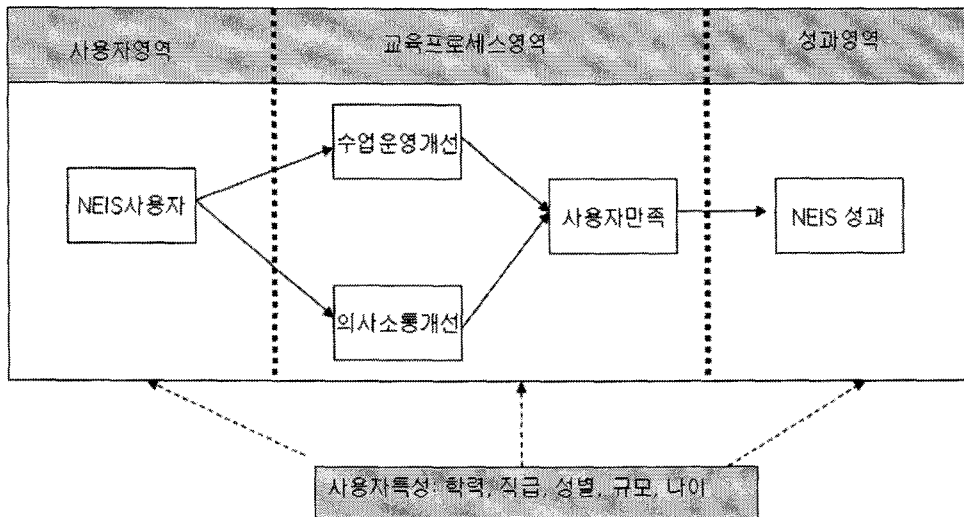
교육행정정보시스템에 대한 관심과 만족을 통해 형성되는 사용자의 긍정적인 태도가 과업의 수행성, 과업혁신, 교육수요자의 만족, 관리통제활동과 같은 운영

영역에 영향을 미칠 것이며, 교육기관의 교육적인 성과는 교육행정정보시스템의 운영영역의 활동을 통해 나타날 것이다. 따라서 사용자의 관심과 만족이 교육적인 성과에 미치는 직접적인 효과보다는 어떠한 형태로든 교육행정정보시스템을 교육의 행정과 경영에 영향을 미쳐 교육적인 성과로 이어질 것이라는 경로 모형으로 구축하였다.

본 논문의 모형은 <그림 1>과 같이 사용자영역, 교육프로세스영역 및 성과영역의 세 부분을 경로모형으로 설정하였다. 사용자영역은 사용자의 관심이 사용자 만족에 영향을 주는 형태로 설정하였다. Seddon과 Kiew[21]는 Barki와 Hartwick[4]의 연구를 인용하여 사용자의 관심을 어떤 시스템에 대해 사용자가 지각하는 중요성과 개인적인 관련성의 주관적인 심리상태라고 정의하였다.

본 논문에서는 사용자 만족을 교육정보시스템이 과업과 관련된 사용자의 욕구를 충족시키는 정도로 정의하고, 과업달성 욕구의 충족, 노력에 대비한 결과만족, 효과달성 만족, 전반적인 만족을 통해 측정하고 사용자 영역의 사용자 관심과 사용자 만족간의 관계에 관한 가설을 설정하였다.

본 연구의 연구가설은 <그림 1>에 나타낸 바와 같이 각 변인간의 인과관계를 분석하는 가설이다. <그림 1>의 모형을 본 연구에서 사용하고자 하는 구조방정



<그림 1> 연구모형

식 모형으로 도식화하면 <그림 2>와 같다. 즉, 본 연구의 각 세부변인으로 측정하는 구성개념을 잠재변인으로 간주하고 개별 잠재변인간의 인과관계를 분석하도록 한다.

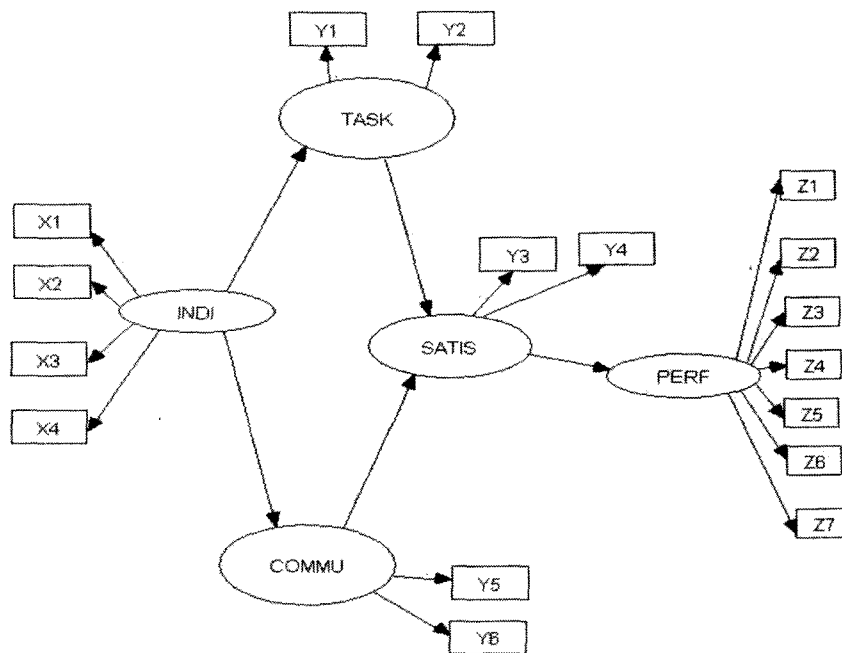
이를 위한 연구가설은 다음과 같이 설정한다.

가설1 : NEIS는 수업운영개선을 통해 사용자 만족

을 가져와 교육효율성 제고의 성과를 얻을 것이다.

가설2 : NEIS는 의사소통개선을 통해 사용자 만족을 가져와 교육효율성 제고의 성과를 얻을 것이다.

이들 가설은 본 연구의 방법론인 가치사슬(Value Chain)의 개념에 입각하여 설계한 것이다. 즉, NEIS정보시스템의 특성은 교육운영개선인 과업개선이나 이



<그림 2> 본 연구의 구조방정식모형

해관계자인 학생과 교사 간, 그리고 교사와 학부모 간의 의사소통 개선을 통해 사용자의 만족을 가져와 교육효율성을 높인다는 것을 검정하고자 한다.

본 논문에서는 선행연구들을 통하여 연구모형을 도출하였으며 연구에 사용된 각 변수들의 조작적인 정의는 <표 2>와 같다. 각 문항은 Likert 5점 척도를 이용하여 작성하였다. 변수는 NEIS개인특성(INDI), 과업개선(TASK), 교육수요자의 만족(SATIS), 의사소통개선(COMMU), NEIS성과(PERF) 등 5개 변수로 설정하였고, 문항은 17개로 설정하였다. 변수 별 주요 항목은 <표 2>의 변수의 설계에서 나타낸바와 같다. 사용자영역에서는 X1, X2, X3, X4 등 4개 항목으로 교육프로세스영역에서는 Y1, Y2, Y3, Y4, Y5, Y6 등 6개 항목으로 성과영역에서는 Z1, Z2, Z3, Z4, Z5, Z6, Z7 등 7개 항목으로 나타내었다.

사용자영역인 NEIS에 대한 개인적 특성은 운영관심도(X1), 사용편리성(X2), NEIS의 기능통합성(X3) 그리고 사용 숙련도(X4)를 이용한다. 교육프로세스 영역에는 3개의 잠재변인이 있는데, 수업에 관한 과업을 개선하는 점에서 교육혁신(Y1), 그리고 수업운영개선(Y2)을 이용하며, 교육수요자의 만족에는 수업에 대한 학생의 만족(Y3), 그리고 수업운영에 대한 학부모의 만족도(Y4)를 이용한다. 교육프로세스에서 중요한 요소인 의사소통(커뮤니케이션)에는 교사/학생간의 의사

소통개선(Y5)과 교사와 학부모 간의 의사소통개선(Y6)이 NEIS에서 산출하는 정보로 개선될 수 있는가를 측정한다. 그리고 본 논문의 핵심인 성과영역의 측정에는 관리통제활동의 개선(Z1), 업무절차의 간편성(Z2), 업무처리의 신속성(Z3), 경영효율의 개선(Z4), 비용절감(Z5), 교육행정 효율개선(Z6)과 운영효율의 개선(Z7)을 채택한다. 이들 측정변수들을 이용하여 본 논문의 부록에 첨부한 설문지를 작성하여 조사하도록 한다.

#### 4. 실증분석

NEIS 성과측정을 목적으로 한 기본가설과 연구가설의 검증을 위한 설문지를 작성하였다. 초, 중, 고 교사를 대상으로 일반사항 9개 문항과 NEIS에 관한 견해 17개 문항, 그리고 자유로운 의견제시 형식으로 구성된 설문지를 제작하였다. 설문지는 550부를 배부하여 433부가 회수되었고 회수된 응답지 중에서 14부는 성의 없는 답안작성으로 인하여 통계에서 제외시켰다. 결과적으로 419부가 표본으로 채택되어 통계자료로 삼았다.

<표 2> 변수의 설계

영역	변수	항목
사용자 영역	NEIS개인 특성 (INDI)	운영관심도(X1) 사용편리성(X2) 기능통합성(X3) 사용숙련도(X4)
교육 프로세스 영역	과업개선 (TASK)	교육혁신(Y1) 수업운영개선(Y2)
	교육 수요자의 만족 (SATIS)	수업학생의 만족도(Y3) 수업운영 학부모의 만족도(Y4)
	의사소통 개선 (COMMU)	(교사/학생) 의사소통개선(Y5), (교사/학부모) 의사소통개선(Y6)
성과 영역	NEIS 성과 (PERF)	관리통제의 개선(Z1) 업무절차의 간편성(Z2) 업무처리의 신속성(Z3) 경영효율의 개선(Z4) 비용의 절감(Z5) 교육행정효율의 개선(Z6) 운영효율의 개선(Z7)

#### 4.1 사전 분석

조사의 신뢰성 측정을 위하여 Cronbach의 알파계수를 구한 결과는 <표 3>에 나타낸 바와 같다. 본 논문에 사용한 측정 문항들의 신뢰도는 모두 0.80을 초과하고 있어 타당한 것으로 판정할 수 있다.

<표 3> 설문문항의 신뢰도

변 인	문항 수	Cronbach의 알파
NEIS 개인특성	4	.817
과업생산성	2	.871
수요자 만족	2	.819
의사 전달	2	.841
NEIS운용 교육성과	7	.879

최초의 측정 의도를 어느 정도 정확하게 반영하였는가를 검증하기 위한 타당성 분석을 위하여 위하여 본 연구의 설문을 대상으로 요인분석을 실시하였다. <표 4>는 주성분 분석(Principal Component Analysis)을 이용하여 Varimax 회전을 실시한 결과인데, 추가적인 옵션이 없이 고유치가 1.0을 넘는 성분만을 도출한 결과 <표 4>와 같이 3개의 성분으로 나누어졌다.

개별 영역에 대한 고유치를 보면 교육프로세스영역은 8.453이고 성과영역은 1.512이며 사용자 영역은 1.383이므로 통상의 고유치 1.0을 초과하고 있으며 모든 변인들이 제대로 각 성분에 부하되고 있음을 알 수 있다. 특히 누적분산을 보면 3개의 영역을 합한 것이 66.75%에 해당하여 약 70%의 분산을 설명하고 있는 것으로 나타나 설명력이 높다고 할 수 있다.

이들 3개의 성분은 본 논문에서 정의한 변인들의 3개영역과 일치하게 나타났다. 즉, 교육프로세스 영역, 성과 영역, 그리고 사용자 영역으로 나타났는데, 교육프로세스 영역이 가장 높은 설명력을 가지고 있어 가장 높은 누적분산을 보이고 있다. 각 개별문항의 성분(요인)에 대한 부하도를 보면, 성과 영역의 관리통제 개선을 제외하고는 모두 0.50을 초과하고 있다. 따라서 향후 분석에서는 이들 측정문항을 별도로 조정을 하지 않고 분석을 실시한다.

자료에 대한 기술적(記述的)인 분석 결과는 <표 5>에서 나타낸 바와 같이, 본 논문의 응답자들은 NEIS

<표 4> 요인분석의 결과

측 정 변 수	성 분		
	교육프로세스영역	성과영역	사용자영역
Y4: 학부모만족	.829	.264	.147
Y5: 의사소통개선 (교사/학생)	.816	.274	.117
Y3: 학생수업만족	.807	.203	.234
Y6: 의사소통개선 (교사/학부모)	.783	.319	.081
Y2: 수업운영개선	.680	.217	.420
Y1: 교육혁신	.647	.228	.416
Z6: 행정효율개선	.233	.810	.112
Z4: 비용절감	.201	.805	.148
Z2: 관리통제개선	.317	.788	.107
Z3: 경영효율개선	.164	.660	.348
Z7: 운영효율성개선	.531	.620	.094
Z5: 업무처리신속성	.187	.526	.354
Z1: 관리통제개선	.286	.480	.452
X1: 운영관심도	-.043	.159	.769
X2: 사용편리성	.302	.119	.739
X3: 기능통합성	.454	.273	.650
X4: 사용숙련도	.506	.241	.595
고 유 치	8.453	1.512	1.383
% 분 산	49.722	8.896	1.383
누 적 분 산	49.722	56.618	66.756

의 성과측정에 관한 설문에 대체로 낮은 수준의 응답을 보이고 있다. 즉, 평균이 2.5점이고 표준편차가 크므로 각 응답자들 간에 큰 차이를 보이고 있음을 나타내고 있다.

<표 5> 각 변인의 기술통계량

변 수	N	평 균	표 준 편차
과업 생산성	419	2.4081	1.04184
수요자 만족	419	2.2303	.99763
의 사 소 통	419	2.1862	.97269
교 육 성 과	419	2.3048	.81133
개 인 특 성	419	2.6641	.84669

개별지표를 보면, NEIS의 개인특성은 평균이 2.6641이고 그 표준편차가 0.84669로서 5개의 변인 중에서

가장 높은 평균치를 보이고 있다. 다음으로 과업생산성이 평균이 2.4081이나 그 표준편차가 1.04184로서 가장 크므로 응답자의 분포에 넓은 산포를 가지고 있는 것으로 판단된다. 이에 비해 교육성과 혹은 교육효율성은 평균이 2.3048이지만 표준편차가 0.81133으로서 가장 낮다. 이는 상대적으로 가장 좁은 범위의 응답 산포를 가진 것으로 판단된다.

#### 4.2 가설 검정

가설 1 : NEIS는 수업운영개선을 통해 사용자 만족을 가져와 교육효율성 제고의 성과를 얻을 것이다.

이는 NEIS를 이용하면 수업운영의 측면에서 개선이 이루어지고 그 결과 교육수요자들이 만족을 느끼며 교육측면의 성과를 달성한다는 가설을 검정하는 것이다.

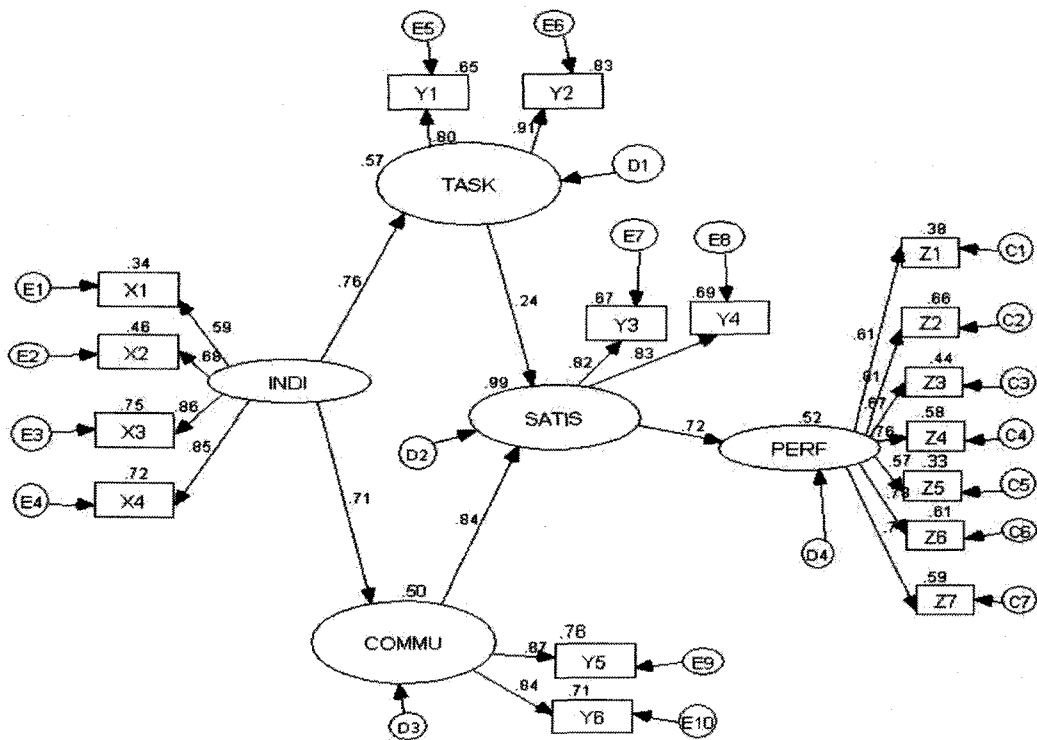
우선적으로, <그림 3>에 나타낸 AMOS 결과도를 보면, 해당 경로의 회귀계수 값들이 상당히 높은 수준을 보이고 있다. 가설 1의 경로에 있는 계수들의 유의성은 <표 6>의 유의성 검정에서 모두 유의한 것으로

판정할 수 있고, 각 계수들의 표준화 추정치는 <표 7>에 나타나 있다. 즉, NEIS 개인특성이 과업개선에 미치는 영향은 0.757이므로 상당히 높은 수준이고 과업개선이 수요자만족에 미치는 영향도 0.707이었으며, 수요자 만족이 교육성과에 미치는 영향은 0.722로 표시되어 있다.

이러한 결과는 <표 8>의 총 영향력을 나타낸 결과표에서도 확인할 수 있다. 즉, 표준화 회귀계수와 마찬가지로 NEIS 개인특성이 과업개선에 미치는 총 영향력은 0.757이고, 과업개선이 수요자 만족에 미치는 영향력은 0.243인데, 수요자만족이 교육성과에 미치는 영향은 0.722이다. 이들 총 영향력은 직접영향력과 간접영향력을 합한 것임을 <표 8>의 직접영향력과 간접영향력과의 관계를 파악해 보면 알 수 있다.

따라서 연구가설1, 즉, NEIS는 수업운영개선을 통해 사용자 만족을 가져오고 교육효율성을 높인다는 가설은 채택된다.

가설 2 : NEIS는 의사소통개선을 통해 사용자 만족을 가져와 교육효율성 제고의 성과를 얻을 것이다.



<그림 3> AMOS 분석 결과



<표 6> AMOS 회귀계수

회귀계수	추정치	표준오차	임계치
과업생산성 ← NEIS개인특성	1.000		
의사소통 ← NEIS개인특성	1.065	0.087	12.303
수요자만족 ← 의사소통	0.770	0.048	16.106
수요자만족 ← 과업생산성	0.252	0.045	5.597
교육성과 ← 수요자만족	0.588	0.054	10.901
운영관심도 ← NEIS개인특성	1.000		
사용편리성 ← NEIS개인특성	1.209	0.092	13.097
기능통합성 ← NEIS개인특성	1.558	0.095	16.343
사용속련도 ← NEIS개인특성	1.466	0.090	16.304
업무절차의 간편성 ← 교육성과	1.152	0.088	13.119
경영효율개선 ← 교육성과	1.156	0.094	12.255
비용의 절감 ← 교육성과	0.903	0.086	10.513
교육행정효율의 개선 ← 교육성과	1.127	0.090	12.502
운영효율의 개선 ← 교육성과	1.168	0.093	12.600
수업운영학부모만족도 ← 수요자만족	1.063	0.051	20.660
관리통제의 개선 ← 교육성과	1.000		
업무처리의 신속성 ← 교육성과	1.059	0.093	11.445
(교사-학부모)의사소통개선 ← 의사소통	0.942	0.044	21.213
(교사-학생)의사소통개선 ← 의사소통	1.000		
수업학생의 만족도 ← 수요자만족	1.000		
교육혁신 ← 과업생산성	1.000		
수업운영개선 ← 과업생산성	1.192	0.063	18.953

이는 <그림 3>아래쪽의 경로에 해당하는 가설이다. 즉, NEIS의 개인특성은 의사소통을 개선하고 그 결과 교육수요자를 만족시키고 나아가서 교육성과를 높인다는 가설이다.

<그림 3>에서 보면, NEIS의 개인특성이 의사소통으로의 회귀계수는 0.71이고, 의사소통이 수요자만족으로의 회귀계수는 0.84이다. 그리고 수요자만족이 교육성과에 미치는 회귀계수(혹은 경로계수)는 0.72이다. 이 같은 결과는 <표 8>의 영향력 관계에서도 볼 수 있는데, NEIS의 개인특성(INDI)이 의사소통(COMMU)에 미치는 총 영향은 0.707이고, 그리고 개인특성(INDI)이 수요자만족(SATIS)에 미치는 총 영향은 0.779이다. 이것은 개인특성이 수요자만족에 미친 간접영향과 일치한다. 즉, 직접영향은 0.00으로 나타나 있다. 마찬가지로 개인특성이 교육성과(PERF)에 미치는 총영향도 0.562인데 이는 전적으로 간접영향력으로 구성되어 있다.

결국, NEIS는 의사소통개선을 통해서 사용자 만족을 가져오고 이는 교육효율성 제고, 즉, 교육성과의 개선을 가져온다는 <연구가설2>는 채택된다.

<표 7> 표준화한 계수추정치

회귀계수	추정치
과업생산성 ← NEIS개인특성	0.757
의사소통 ← NEIS개인특성	0.707
수요자만족 ← 의사소통	0.842
수요자만족 ← 과업생산성	0.243
교육성과 ← 수요자만족	0.722
운영관심도 ← NEIS개인특성	0.586
사용편리성 ← NEIS개인특성	0.677
기능통합성 ← NEIS개인특성	0.864
사용속련도 ← NEIS개인특성	0.846
업무절차의 간편성 ← 교육성과	0.810
경영효율개선 ← 교육성과	0.760
비용의 절감 ← 교육성과	0.571
교육행정효율의 개선 ← 교육성과	0.779
운영효율의 개선 ← 교육성과	0.771
수업운영학부모만족도 ← 수요자만족	0.832
관리통제의 개선 ← 교육성과	0.612
업무처리의 신속성 ← 교육성과	0.666
(교사-학부모)의사소통개선 ← 의사소통	0.844
(교사-학생)의사소통개선 ← 의사소통	0.871
수업학생의 만족도 ← 수요자만족	0.820
교육혁신 ← 과업생산성	0.804
수업운영개선 ← 과업생산성	0.910

<표 8> 표준화한 영향력

a) 표준화한 총 영향력

	개인 특성	과업생 산성	의사 소통	수요자 만족	교육 성과
과업개선	0.757	0.000	0.000	0.000	0.000
의사소통	0.707	0.000	0.000	0.000	0.000
수요자만족	0.779	0.243	0.842	0.000	0.000
교육성과	0.562	0.175	0.608	0.722	0.000

b) 표준화한 직접 영향력

	개인 특성	과업생 산성	의사 소통	수요자 만족	교육 성과
과업개선	0.757	0.000	0.000	0.000	0.000
의사소통	0.707	0.000	0.000	0.000	0.000
수요자만족	0.000	0.243	0.842	0.000	0.000
교육성과	0.000	0.000	0.000	0.722	0.000

c) 표준화한 간접 영향력

	개인 특성	과업생 산성	의사 소통	수요자 만족	교육 성과
과업개선	0.000	0.000	0.000	0.000	0.000
의사소통	0.000	0.000	0.000	0.000	0.000
수요자만족	0.779	0.000	0.000	0.000	0.000
교육성과	0.562	0.175	0.608	0.000	0.000

4.3 가설 검정 결과의 요약

가설1의 검정 결과는 정보시스템을 활용한 수업개선을 통하여 교육수요자들이 만족을 느끼고 결과적으로는 교육측면의 성과가 달성된다는 것을 의미한다. <표 7>에 제시한 표준화 추정치를 검토하여보면, 정보시스템을 활용한 개인의 노력과 활동이 과업개선에 미치는 영향이 0.757로 상당히 높은 값을 나타내었다. 과업의 개선을 통한 수요자 만족을 나타내는 영향도는 0.707이고, 수요자의 만족이 교육의 성과에 미치는 영향은 0.722로 높은 값을 나타내었다. 이러한 결과는 <표 8>총 영향력 결과표에서도 나타났다. 따라서 정보시스템은 수업개선을 통해 사용자의 만족을 가져오고, 결과적으로는 교육의 효율성을 높게 하는 것으로 해석이 가능하다.

가설2는 정보시스템의 활용으로 의사소통이 개선되고 교육수요자를 만족시킨다는 것이다. 개인 특성이 의사소통의 개선에 미치는 영향을 나타내는 회귀계수가 0.71이고 의사소통개선을 통하여 수요자만족으로 나타나는 회귀계수는 0.84이다. 교육수요자만족이 교육성과에 미치는 회귀계수는 0.72이다. 이와 같은 결과는 <표 8>에 제시한 표준화한 영향력관계에 잘 나타나 있다.

결과적으로 정보시스템은 의사소통의 개선을 통하여 사용자의 만족을 가져오고 이는 교육효율성의 제고 즉, 교육성과의 개선을 가져온다는 해석이 가능하다. 사용자의 만족은 정보시스템을 이용한 교육프로세스 영역의 변수에 모두 통계적으로 유의한 영향을 미치고 있는 것으로 나타났다. 사용자 관심이 정보시스템 운영에 직접적인 영향을 주기보다는 사용자의 만족이라는 매개변수를 통한 사용자의 태도 변화 과정을 거쳐 정보시스템을 통한 교육프로세스운영에 영향을 주고 있다.

정보시스템의 교육프로세스영역과 성과영역간의 관계에서 정보시스템을 통한 교육의 혁신과 사용자의 만족은 교육의 성과에 영향을 주고 있는 것으로 나타났다. 반면, 과업의 개선과 관리통제활동은 교육적인 성과에 직접적인 영향을 미치지 못하고 있는 것으로 나타났다. 이러한 결과는 교육활동의 다양성에서 정보시스템이 가져오는 교육적인 성과만을 분리하여 측정할 수 없기 때문인 것으로 기인한다고 여겨진다.

교육행정정보시스템은 교육활동을 지원하는 하부구조로서 교육적인 성과를 향상시키는 여러 가지의 활동들을 지원하는 기능은 원활하게 수행하고 있으나 정보시스템자체가 교육의 성과를 향상시킨다고 판단하기는 어렵다고 설명할 수 있다. 그러므로 각급 교육기관은 교무업무와 교육행정업무의 효율성을 극대화하여 교육적인 성과를 얻고자함이 최대의 과제이고 목표이다. 이러한 전략적인 목적을 달성하기 위하여서는 정보시스템을 통한 프로세스의 변화를 거쳐 비교적 장기간이 지난 후에 교육적인 성과로 나타날 수 있기 때문이다. 뿐만 아니라 정보시스템이 교육행정의 프로세스를 변화시켜 일정한 기간이 지난 후에 교육적인 성과가 나타났다고 하더라도 관리자는 이러한 요인이 정보시스템을 통한 성과인지 정보시스템을 통

해 이미 변화된 다른 프로세스를 통한 성과인지를 확실하게 구분 짓기는 어렵다.

## 5. 결론

본 논문은 우리나라 교육행정정보시스템(NEIS)의 성과를 포괄적으로 측정하기 위하여, 성과 측정의 영역을 정보시스템가치사슬의 흐름에 따라 사용자 영역, 교육프로세스 영역, 성과 영역으로 구분하고 이들 간의 관계를 연구모형으로 설정하여 실증적으로 분석하였다.

특히 교육행정정보시스템(NEIS)에 대한 사용자영역과 성과영역 사이에 교육프로세스영역을 매개변수로 활용함으로써 교육행정정보시스템에 대한 관심과 만족을 통한 사용자의 태도 변화가 교육행정정보시스템(NEIS)의 운영에 미치는 영향과 이러한 운영이 교육적인 성과로 이어지는 과정을 통계적분석을 통해 설명하였다.

가설검정의 결과는 NEIS에 대한 사용자의 관심은 사용자만족에 긍정적인 영향을 미치며, 이러한 사용자의 태도변화는 과업개선, 교육혁신, 교육수요자만족, 관리통제활동과 같은 정보시스템의 교육프로세스영역에 긍정적인 영향을 미친다고 판단된다. 또한 NEIS의 사용이 교육이해관계자들에 대한 의사소통에서 적합한 기능을 수행하여 학생 및 학부모들의 만족을 가져옴으로써 교육효율성을 제고한다는 것을 나타낸다.

이러한 사실은 정보시스템 교육프로세스영역의 세 변수 중 과업개선과 교육수요자의 만족은 교육적인 성과에 긍정적인 영향을 미치지만 관리통제활동은 교육적인 성과에 긍정적인 영향을 미친다는 근거를 발견할 수 없었음을 의미한다.

관리통제활동이 교육적성과에 미치는 영향이 통계적으로 유의하지 못한 이유는 정보시스템이 교육적인 성과에 직접적인 영향을 미치기 보다는 교육행정 활동을 지원하는 기능을 수행하기 때문이다. 교육활동의 효율성이란전략적인 목적을 위해 도입된 경우는 비교적 장기적인 기간에 걸쳐 교육활동의 성과로 이어지기 때문이다.

이러한 연구의 결과에 따라 교육현장에서는 먼저

정보시스템 사용자의 관심이 만족으로 이어질 수 있도록 주의를 기울려야 한다고 판단된다. 이를 위해서는 사용자 및 교육수요자 지향적인 정보시스템의 구축과 지속적인 개선이 필요하다.

정보시스템이 교육의 성과에 미치는 영향에 관한 연구는 많은 이론적인 성과가 있었으나 대부분 정보시스템의 교육적인 성과를 분석한 경우는 많지 않다. 정보시스템의 성과를 사용자영역과 교육프로세스영역의 관계를 확장하여 교육적인 성과까지 고려함으로써 정보시스템의 교육적인 성과를 보다 장기적인 관점에서 분석할 필요가 있다. 또한 정보시스템이 교육활동과 교육행정의 성과에 직접적인 영향을 미칠 수 있는 교육행정관청이나 교육행정업무를 수행하는 기관을 포함하여 표본을 선정한다면 더 정확한 성과 측정이 가능하리라 여겨진다.

## 참고 문헌

- [1] 김경규, 박석원, "정보시스템 사용자 만족에 관한 실증연구", 경영학연구 제26권, 제1호, pp.93-113, 1997.
- [2] 이재관, "교육기관 TQC 도입 준비를 위한 핸드북" 숭실대학교 품질경영시스템연구소, 2000.
- [3] Bailey, J. E. and S. W. Pearson, "Development of a tool for measuring and analyzing computer user satisfaction," Management Sciences, Vol. 29, No. 5, pp.519-529, 1983.
- [4] Barki, H. and Hartwick, J., "Rethinking the concept of user involvement," MIS Quarterly, Vol. 13, No. 1, pp.52-63, 1989.
- [5] Curley, K. F. and Pyburn, P. J., "Intellectual technologies : the key to improving white-collar productivity," Sloan Management Review, pp.31-39, 1982.
- [6] DeLone, W. H. and Mclean, E. R., *Information System Success : The quest for the dependent variable*, Information System Research, 1992.
- [7] DeLone, W. H. and E. R. McLean, "The DeLone and McLean model of information systems

- success : A ten-year update," *Journal of Management Information Systems*, Vol. 19, No. 4, pp.9-30, 2003.
- [8] Doll, W.J. and G. Torkzadeh, "The measurement of end-user computing satisfaction: theoretical and methodological issues," *MIS Quarterly*, Vol. 15, No. 1, pp.5-10, 1991.
- [9] Filiatrault, P., Harvey, J. and Chebat, J., "Service quality and service productivity management practices," *Industrial Marketing Management*, Vol. 25, pp.243-255, 1996.
- [10] Harvey, J. and Filiatrault, P., "Service delivery processes: new technology and design," *International Journal of Bank Marketing*, Vol. 9, No. 1, pp.25-31, 1991.
- [11] Harvey, J., Lefebvre, E. and Lefebvre, L., "Technology and the creation of value in services: a conceptual model," *Technovation*, Vol. 13, No. 8, pp.481-495, 1993.
- [12] Hirschhorn, L., *The post-industrial labor process*. National Policy Science, pp.11-32., 1981.
- [13] Kraemer, K. L. and Danziger, J. N., "The impacts of computer technology on the work-life of information workers," *Social Science Computer Review*, Vol. 8, No. 4, pp.592-613, 1990.
- [14] Larson, R. W. and Fielden, J. S., *The managerial clerk syndrome*. Business Horizon, 1985.
- [15] Liff, S., "Clerical workers and information technology: gender relations and occupational change," *National Technology Work Employment*, Vol. 18, pp.4-28, 1990.
- [16] Long, R. J., "The impact of new office information technology on job quality of female and male employees," *Human Relationship*, Vol. 46, No. 8, pp.939-961, 1993.
- [17] Myers, B. L., Kappelman, L. A. and Prybutok, V. R., "A comprehensive model for assessing the quality and productivity of the information systems function: Toward a theory for information systems assessment," *Information Resource Management Journal*, Vol. 10, No. 1, pp.6-25, 1997.
- [18] Saunders, C. S. and Jones, J. W., "Measuring performance of the information systems function," *Journal of MIS*, Vol. 8, No. 4, pp.63-82, 1992.
- [19] Saraph, Jayant V, P. G. Benson, and Roger G. Schroeder, "An Instrument for Measuring the Critical Factors of Quality Management", *Decision Science*, Vol. 20, pp.810-829, 1989.
- [20] Seddon, P. B., "A Respecification and Extension of the DeLone and McLean Model of IS Success," *Information Systems Research*, Vol. 8, No. 3, pp.240-253, 1997.
- [21] Seddon, P. B. and Kiew, M. Y., "A partial test and development of the DeLone and McLean model of IS success," *Proceeding of the Fifteenth International Conference on Information on Systems*, pp.99-110, 1994.
- [22] Sulek, J. M. and Maruchek, A. S., "A study of the impact of an integrated information technology on the time utilization of information workers," *Decision Sciences*, Vol. 23, pp.1174-1191, 1992.
- [23] Torkzadeh, G. and W.J. Doll, "The development of a tool for measuring the perceived impact of information technology on work," *International Journal of Management Science*, Vol.27, pp.327-339, 1999.



김 종 환 (Jong-hwan Kim)

- 서울대학교 산업공학과
- KAIST 경영과학과 공학박사
- 대구대학교 자동차·산업·기계공학부 교수

• 관심분야 : 경영과학, 공공정보시스템, 시뮬레이션



박 명 중 (Myung-Jong Park)

- 울산대학교 공학사
- 경상대학교 교육학석사
- 대구대학교 산업공학과 공학박사
- 현 대구대학교 자동차·산업·기계공학부 겸임교수

• 관심분야 : 교육정보시스템, 교육행정, 교육서비스