

## LED광원에 대한 해충 행동반응 monitoring을 위한 주광성 실험장치 개발

오민석 · 이희선\*

전북대학교 생물환경화학과

### Development of Phototactic Test Apparatus Equipped with Light Source for Monitoring Pests

Min-Seok Oh and Hoi-Seon Lee\*

Department of Bioenvironmental Chemistry and Institute of Agricultural Science & Technology, College of Agriculture & Life Science, Chonbuk National University, Jeonju 561-756, Korea

Received October 30, 2010; Accepted November 25, 2010

**This study presented a development of a phototactic apparatus for pest monitoring. We carried out behavioral experiment against various pest species by using the phototactic chamber. Consequently, the phototactic apparatus was confirmed suitable result of behavioral experiment. Therefore, we believed that the test apparatus help to understand the phototactic responses of various pests.**

**Key words:** behavioral experiment, light emitting diodes, phototactic apparatus, phototactic responses

최근 농업의 형태는 노지재배의 제한적인 환경에서 벗어나 생산시기의 조절 및 고품질 농산물을 중시하는 풍토로 인해 시설재배 면적이 증가하였다. 이러한 시설재배는 동일작물의 연중재배가 가능하도록 온도 및 습도와 같은 환경조건을 일정하게 유지하게 되어 해충 발생에 유리한 환경을 제공하고, 해충 발생에 따른 피해 또한 심각하게 나타난다[van Lenteren와 Woets, 1988; Cho, 2003]. 시설재배지에서 주로 문제를 발생시키는 해충들은 발육기간이 짧고 번식력이 높은 응애류, 가루이류, 진딧물류, 총채벌레류 등의 해충들과, 배추좀나방(*Plutella xylostella*), 파밤나방(*Spodoptera exigua*), 담배거세미나방(*Spodoptera litura*), 도둑나방(*Mamestra brassicae*), 담배나방(*Helicoverpa assulta*) 등과 같이 작물의 잎, 줄기, 뿌리 등을 가해하는 나방류에 대한 피해가 증가하고 있는 실정이다[Yang, 2001]. 따라서 이들을 방제하기 위한 방법으로 화학적 방제법이 널리 사용되고 있으나, 지나친 합성농약의 사용으로 인한 약제 저항성 해충 발생, 인축에 대한 잔류독성 및 환경 오염 등의 문제점에 직면하게 되었다[Choi 등, 2005; Paik 등, 2009]. 이로 인해 친환경농산물에 대한 사회적 요구가 증가함에 따라 깨끗하고 안전한 농산물을 지속적으로 생산하기 위한 새로운 해충방제기술이 요구되고 있다.

LED(Light-Emitting diode)는 기존광원인 형광등 또는 할로겐 램프에 비해 높은 에너지 효율, 장수명, 저발열 및 저전력으로 구동이 가능하여 기존 광원을 빠르게 대체할 것으로 예상된다[Tamulaitis 등, 2005; Wu 등, 2007]. 또한 LED는 다양한 파장의 구현이 가능하여 각 파장에 따른 식물의 성장 조절이나 기능성물질의 함량을 증가시키는 연구가 활발히 진행 중이며[Kim 등, 2000; Kim 등, 2008], 이를 바탕으로 식물공장 설립에 LED의 도입을 추진하고 있다[Um 등, 2009]. 최근에는 기존 LED보다 더 효율적으로 높은 광량을 발휘할 수 있는 고효율 LED(High-power LED)가 개발되었다[Huang 등, 2007].

한편, 곤충은 가시광선 영역을 인지 하는 것으로 알려져 있으며 곤충 종에 따라 반응하는 파장이 다양하게 존재한다[White, 1989]. 이에 선진국에서는 광원을 이용한 나방류 및 노린재류와 같은 시설재배지 해충 및 위생해충을 방제하기 위한 방법이 연구되고 있다[Junji 등, 2002; Bishop 등, 2004; Bishop 등, 2006]. Chu 등[2003]에 의하면 황색 끈끈이 트랩과 plastic cup 트랩에 530 nm LED를 결합한 트랩이 담배가루이 포획 실험에서 기존 트랩에 비해 포획능력이 향상되었으며, Nombela 등[2003]도 황색 끈끈이 트랩과 plastic cup 트랩에 530 nm파장의 LED를 결합하여 담배나방에 대한 포획능력이 향상되었다고 보고하였다. 또한 Lo DM와 Ma YF[1977]는 밤나방과의 나방들이 405 nm에서 높은 유인활성을 나타내고 554 nm와 671 nm에서 약한 유인활성을 보고하였다. 이와 같이 최근 특정파장을 가지고 다양한 해충들을 제어하기 위한 많은 연구들이 진행되고 있으나 아직까지 특정파장을 조사하여 다양한 해충에 대해 효

\*Corresponding author  
Phone: +82-63-270-2544; Fax: 82-63-270-2550  
E-mail: hoiseon@chonbuk.ac.kr

**Table 1. Specification of LED in phototactic test apparatus**

Color	Wavelengths (nm)		Forward Voltage	Luminous Intensity
	Peak	Range		
Blue	470	460~480	3.6	18.1
Green	520	520~530	3.4	45
Yellow	590	585~595	2.2	35
Red	625	615~635	2.25	40

과적으로 유인 및 기피활성을 정확하게 측정할 수 있는 해충행동반응장치의 개발은 거의 이루어지지 않고 있는 실정이다.

따라서, 본 연구는 실험에 미치는 환경적 요인을 최소화하고 상대적으로 적은 비용과 시간으로 다양한 광원의 파장, 광량 및 조사시간에 대한 주광성 반응 실험을 수행할 수 있는 표준화된 LED주광성실험장치를 개발하는데 그 목적이 있다.

**본체 설계.** 주광성 실험장치 본체의 내부는 가림막을 설치하여 공간을 구획화하도록 구성되었고, 본체 정면에는 공시충의 투입구와 전면도어를 설치하였다. 후면부에 철망으로 덮힌 온·습도 조절용 구멍을 통해 실험 곤충 생육에 맞는 온도와 습도가 유지하도록 설계하였다. 광원과 결합되는 측면구간과 실험을 관찰하기 위한 구간은 투명 아크릴로 제작하고, 그 외의 모든 구간은 검은색 포맥스 재질로 구성되어 있다.

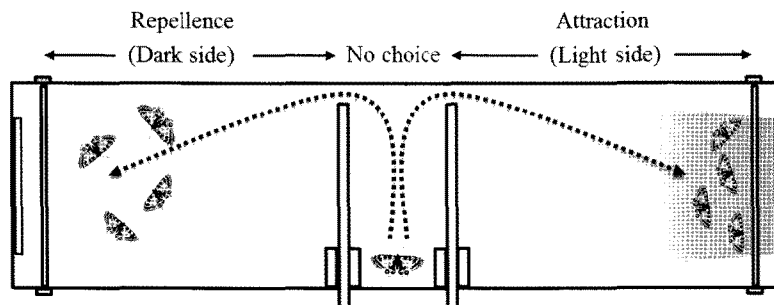
**광원부 설계.** 광원부는 컨트롤러, 조절용 회로판 및 냉각팬으로 구성되어 있다. 조절용 회로판은 컨트롤러가 연결되어 있고, 세부적으로 LED 40개로 구성되어 있는 LED 회로판을 최대 3개까지 탈부착 할 수 있도록 설계하였다. 본 실험에 사용된 470 nm(blue), 520 nm(green), 590 nm(yellow), 625 nm(red) 파장의 LED는 현재 상용화된 대표적인 고효율의LED로 Ciel light (Seoul, Korea)사와 Photron(Ansung, Korea)사로부터 구입하였고, 형광등은 성진전기(Ansung, Korea)에서 구입하였다. 사용된 LED의 자세한 제원은 구입처에서 제공한 data sheet를 바탕으로 Table 1에 나타냈다. 광원부 하단에 두 개의 냉각팬을 설치하여 공기가 광원부를 순환할 수 있도록 설계하였다.

**광원의 효율성 실험.** 기존 유아등으로 널리 사용된 형광등을 대상으로 LED와의 효율성 실험을 통한 광원간의 특성을 살펴보기 위하여 광 확산범위와 광효율을 측정하였다. 광 확산범위 실험은 광원으로부터 10 cm 떨어진 지점에서 광량을 측정하였을 때, 형광등을 기준(860 lux)으로 모든 LED 광량을 설정한 뒤 곤충이 투입되는 중앙(측면으로부터 70 cm)부분까지의 광량 변화를 측정하였다. 광효율성 실험은 20 lux 단위로 100 lux까

지의 광효율(lux/W)을 측정하여 형광등을 기준으로 상대적인 효율성의 차이를 분석하였다.

**주광성 실험방법.** 주광성 실험장치에 대한 주광성 실험의 진행은 항온항습이 유지되는 암실조건에서 광원의 파장, 광량 및 노출시간에 따른 밤나방과인 파밤나방(*Spodoptera exigua*)과 담배거세미나방(*Spodoptera litura*)의 반응을 관찰하였다. 각각의 LED파장을 변화시키면서, 조도계(LM-332; AS ONE Co., Ltd, Tokyo, Japan)를 통해 선택된 파장의 광량을 중앙지점(70 cm)에서 측정하여 광량을 조절하고 공시충을 투입하였다. 본체내부에 위치한 가림막을 이동시켜 공시충을 광원에 노출 후 시간경과에 따른 결과를 관찰하였다. 가림막을 기준으로 분할된 공간의 위치에 따라 광원이 위치한 공간으로 이동한 개체는 유인으로 간주하고, 광원으로부터 멀리 떨어진 공간에 위치한 개체는 기피, 그리고 투입된 중앙 위치에서 이동하지 않은 개체를 무반응으로 간주하였다(Fig. 1).

LED광원에 대한 해충의 행동반응을 관찰하기 위해 설계된 주광성 실험장치의 본체(Fig. 2)는 직육면체의 상자형태로서 본 실험에서는 실험장치의 경량화와 외부 빛 간섭을 제어하기 위해서 검은색 포맥스 재질을 선택하였으나, 다른 LED연구에서는 아크릴 또는 나무 등과 같은 다양한 소재를 실험목적에 맞게 사용하기도 하였다[Mutawiwu 등, 2005; Jung 등, 2009]. 개발된 실험장치의 운용은 항온항습이 유지되는 암실에서 진행되며, 본체의 후면부에 철망으로 덮힌 온·습도 조절용 구멍(Fig. 2a)을 배치함으로써, 내부와 외부의 환경을 동일하게 유지할 수 있게 제작되었다. 실험장치의 전면부에 위치한 곤충투입구(Fig. 2b)는 본체내부에 자석부착식 덮개를 설치하여 해충을 방사한 후 곤충포집 통을 제거할 때 해충의 탈출을 방지하기 위해 설치되었다. 본체의 양쪽 측면부(Fig. 2c)는 광원부와 결합하는 구간으로 광원에서 방출되는 빛을 통과시키는 역할뿐만 아니라 광원에서 방출되는 열을 일차적으로 차단하여 공시충이 발열에 의한 온도차에 영향을 받지 않도록 하기 위해 고안되었다. 본체의 상단부(Fig. 2d)는 실험의 진행사항을 관찰할 수 있도록 투명 아크릴로 제작되었으나 광원에 의한 빛 산란의 문제점을 극복하기 위해 검은색 포맥스 재질의 상단 덮개(Fig. 2e)를 제작하여 관찰시간에 한해 뚜껑을 제거하고 관찰하도록 하였다. 내부에 설치된 가림막(Fig. 2f)은 공시충을 본체 곤충투입구를 통해 도입하였을 때 방출된 광원을 차단하여 암조건을 형성해 곤충의 빛에 대한 망막전위신호(ERG)가 최대가 되도록 하였다. 투입 후 2~3초가 경과하면 가림막을 이동하여 공시충을 빛



**Fig. 1. Classification of phototactic response on the basis of movement.**

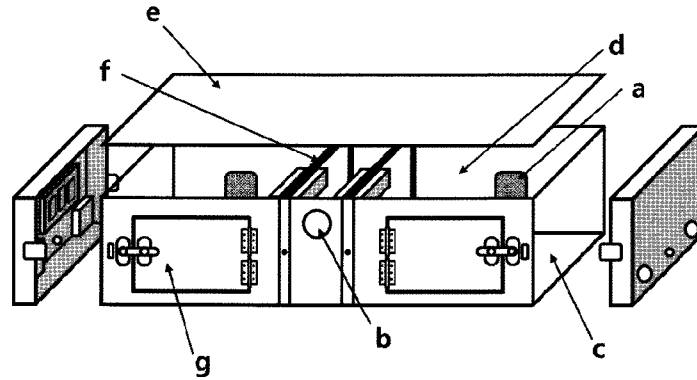


Fig. 2. The body of phototactic test apparatus. a: hole; b: insect entrance; c: transparent panel (the side part); d: transparent panel (the upper part); e: Cover; f: Partition; g: door

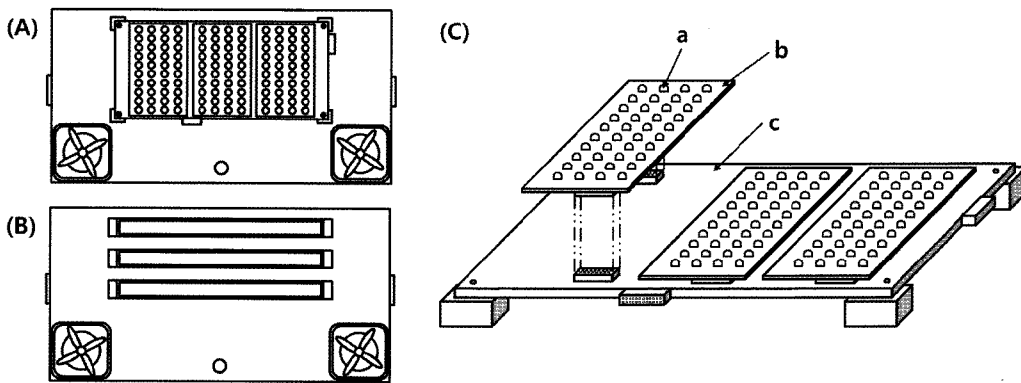


Fig. 3. The light sources of phototactic test apparatus. (A) LED light source; (B) Fluorescent light source; (C) designation. a: LED module; b: LED circuit board; c: control circuit board

에 노출시키고 빛에 대한 반응특성에 따른 이동경로를 추적하여 빛에 대한 반응성을 판별할 수 있었다. 실험 종결 후 본체 전면도어(Fig. 2g)를 통해 공기층을 회수하고 실험중 발생할 수 있는 이물질 또는 사체를 제거하도록 고안되었다.

광원부(Fig. 3A and B)는 외부로부터 전원을 인가 받아 이를 조절용 회로판과 컨트롤러 및 냉각팬에 공급되도록 제작하였다. 광원의 종류는 형광등과 LED로 분류할 수 있다. 형광등(T5-508W)은 기존 유아등으로 널리 사용된 광원으로 LED와의 활성비교를 위한 대조구로 설정하였고 각각의 LED파장별 모듈은 회로판에 40개로 구성하여 다양한 광량을 구현하고 발열의 발생을 최소로 갖도록 구성하였다. LED 회로판은 조절용 회로판에 탈부착이 가능한 형태(Fig. 3C)로 최대 세 개의 LED 회로판을 부착할 수 있도록 개발하였으며, 컨트롤러는 버튼식 조정장치로 광원부로 유입되는 전력을 통제하여 조절용 회로판에 부착된 LED회로판을 조절할 수 있도록 고안된 장치로 컨트롤러를 통해 조사조건을 설정하면 조절용 회로판을 통해 통제된 전력이 LED회로판으로 인가되어 LED회로판의 LED모듈을 on/off하여 단일파장 및 혼합파장을 조절할 수 있을 뿐만 아니라 광량을 조절하여 다양한 광량을 구현할 수 있도록 설정하였다. 한편, 광원에서 발생하는 열에 의해 실험장치 내부의 온도가 상승함에 따라 온도에 민감한 공기층의 경우 빛에 의한 이동이 아닌 온도에 따른 이동현상을 나타낼 수 있다. Wilkes [1942]는 온도변화에 따라 곤충들은 선호하는 온도를 선택하여

이동한다고 보고하였다. 따라서 온도에 따른 영향을 최소화하기 위해서 두 개의 냉각팬을 이용하여 본체 측면부와 광원부 사이에 형성된 공기를 밖으로 배출하고 새로운 공기를 받아들여 내부 온도를 일정하게 유지하도록 제작하였다.

LED와 형광등의 광원으로서의 효율성을 검증하기 위하여 광 확산범위와 광효율성을 평가하였다. 먼저 광 확산범위를 확인하기 위하여 모든 광원의 광량을 동일하게 고정(860 lux)하고 실험장치의 중앙부분까지의 광량을 조도계로 측정된 결과, Table 2에서와 같이 625 nm(Red)는 86 lux로 나타났으며 470 nm(Blue)와 520 nm(Green)는 85 lux, 590 nm(Yellow)는 75 lux로 50 lux가 측정된 형광등에 비해 우수한 광 확산범위를 갖는 것으로 확인되었다. 광효율성 실험에서는 형광등의 평균 광효율을 기준으로 625 nm(Red)는 10.34배, 470 nm(Blue)는 8.71배, 520 nm(Green)는 4.85배, 590 nm(Yellow)는 3.20배로 형광등에 비해 매우 높은 광효율을 갖는 것으로 관찰되었다(Table 3).

주광성 실험장치를 대상으로 파밤나방(*S. exigua*)과 담배거세미나방(*S. litura*)의 유인활성을 관찰하기 위하여 동일한 광량(40 lux)에서 30분간 실험을 진행한 결과, 파밤나방(*S. exigua*)은 470 nm와 520 nm에서 각각 76%와 87%로 나타났으며, 590 nm와 625 nm는 61%와 53%로 나타내어 상대적으로 470 nm와 520 nm에서 나타난 유인활성이 비교적 낮은 것을 관찰할 수 있었다. 비교구로 이용된 형광등의 유인활성은 69%로 나타내어 470 nm와 520 nm 보다는 유인활성이 떨어지지만 590 nm와 625

**Table 2. Measurement of the range of the diffusion from five HPLEDs and the fluorescent light**

Wavelength	Intensity of radiation (lux)						
	10 cm	20 cm	30 cm	40 cm	50 cm	60 cm	70 cm
470 nm (Blue)	860	488	290	187	136	101	85
520 nm (Green)	860	505	300	188	136	101	85
590 nm (Yellow)	860	475	280	180	130	96	75
625 nm (Red)	860	512	301	189	137	102	86
Fluorescent (control)	860	382	200	122	87	62	50

**Table 3. Illuminance efficiencies among the four HPLEDs and the fluorescent light in the test chamber**

Wavelength (nm) (Color)	Illuminance efficiency (lux/W) <sup>a</sup>					RE <sup>a</sup>
	20 lux	40 lux	60 lux	80 lux	100 lux	
470±10 nm (Blue)	43.48	52.78	51.42	51.05	50.63	8.55
520±5 nm (Green)	27.40	28.97	28.71	28.37	27.93	4.85
590±5 nm (Yellow)	18.52	19.42	19.05	18.56	17.67	3.20
625±10 nm (Red)	55.56	62.70	61.08	60.85	60.61	10.32
380-800 nm (Fluorescent)	5.56	6.06	5.94	5.88	5.73	1.00

<sup>a</sup>Relative efficiency (based on the mean)=illuminance efficiency value of LED/illuminance efficiency value of fluorescent

**Table 4. *S. exigua* and *S. litura* attraction rates among the four LEDs and the fluorescent control**

Species	Attraction rate (%)				
	470 nm (Blue)	520 nm (Green)	590 nm (Yellow)	625 nm (Red)	380~800 nm (Fluorescent)
<i>S. exigua</i>	76 %	87 %	61 %	53 %	69 %
<i>S. litura</i>	67 %	52 %	41 %	33 %	51 %

<sup>a</sup>Each value is the average of 3 determinations after 30 min and 40 lux exposure, with 30 adult insects per replication.

<sup>b</sup>Attraction rate (%) is the average percentage of the 30 *S. exigua* and *S. litura* adults.

nm보다는 우수한 유인활성을 관찰 할 수 있었다. 담배저세미나 방의 경우에도 470, 520, 590 및 625 nm에서 67, 51, 41 및 33% 순차적으로 유인활성을 나타내었다. 비교적인 면에서 대조구인 형광등(51%)보다 470 nm은 우수하였지만 520 nm는 비슷한 유인활성과 590 nm와 625 nm는 낮은 유인활성을 관찰할 수 있었다(Table 4).

결론적으로 본 연구를 통해 개발된 주광성 실험장치는 실험 실내에서 특정해충에 대한 주광성 실험의 결과에 영향을 줄 수 있는 환경요인을 최소화하고, 신속하게 적용 가능할 뿐만 아니라 다양한 광원의 파장, 광량 또는 노출시간에 대한 결과도 함께 확보할 수 있는 장점이 있다. 이를 통해 향후 주광성을 이용한 해충제어 장치를 개발하고자 할 때 본 실험장치를 통한 실험결과들이 광원 선택의 기초적인 자료를 제공할 수 있을 것으로 사료된다.

## 감사의 글

본 논문은 농촌진흥청 공동연구사업(과제번호: PJ007408)의 지원에 의해 이루어진 것임.

## 참고문헌

Bishop AL, Bellis GA, McKeizie HJ, Spohr LJ, Worrall RJ, Harris AM, and Melville L (2006) Light trapping biting midges

- Culicoides spp. (Diptera: Ceratopogonidae) with green light-emitting diodes, *Aust J Entomol* **45**,202-205.
- Bishop AL, Worrall R, Spohr LJ, McKenzie HJ, and Barchia IM (2004) Response of Culicoides spp. (Diptera: Ceratopogonidae) to light-emitting diodes. *Aust J Entomol* **43**, 184-188.
- Cho MR (2003) Control of major insect pests in greenhouse crops. *Kor Res Soc Protected Hort* **16**, 14-21.
- Choi BR, Lee SW, Park HM, Yoo JK, Kim SG, and Baik CH (2005) Monitoring on insecticide resistance of major insect pests in plastic house. *Kor J Pestic Sci* **9**, 380-390.
- Chu CC, Jackson CG, Alexander PJ, Karut K, and Henneberry TJ (2003) Plastic cup traps equipped with light-emitting diodes for monitoring adult Bemisia tabaci (Homoptera: Aleyrodidae). *J Econ Entomol* **96**, 543-546.
- Huang BJ, Hsu PC, Wu MS, and Tang CW (2007) Study of system dynamic model and control of a high-power LED lighting luminaire *Energy* **32**, 2187-2198.
- Jung MP, Bang HS, Kim MH, Han MS, Na YE, Kang KK, and Lee DB (2009) Response of Ussur Brown Katydid, *Paratlanticus ussuriensis* to light-emitting diodes(LED). *Kor J Environ Agric* **28**, 468-471.
- Junji H, Makoto A, Tomoki N, Toshio M, Tetsuo Y and Hiroki I (2002) Studies on the control of insect pests using illuminators made from ultra-high luminance light-emitting diodes. characteristics of insect electro-retinograms (ERG) with respect to wavelength and frequency of pulsed light stimuli. *J Jpn Soc Agric Mach* **64**, 76-82.

- Kim HY, Shin DH, and Kim KU (2000) Effects of different UV-B levels on growth, antioxidant contents and activities of related enzymes in Cucumber (*Cucumis sativus* L.) *Korean J Environ Agric* **19**, 309-313.
- Kim IS, Zhang C, Kang HM, and Mackay B (2008) Control of stretching of cucumber and tomato plug seedlings using supplemental light. *Hort Environ Bio* **49**, 287-292.
- Lo DM and Ma YF (1977) Studies on the phototactic behavior of Noctuid moths: change in reflecting power of the compound eyes and an analysis of the trapping probability. *Acta Entomol Sin* **20**, 128-134.
- Mutwiwa UN and Tantau HJ (2005) Suitability of a UV lamp for trapping the greenhouse Whitefly *Trialeurodes vaporariorum* Westwood (Hom: Aleyrodidae). Agricultural Engineering International: the CIGR Ejournal Volume VII, Manuscript BC 05 004.
- Nombela G, Chu CC, Henneberry TJ, and Muñiz M (2003) Comparison of three trap types for catching adult *Bemisia tabaci* whitefly and its parasitoid *Eretmocerus mundus* in tomato greenhouse. *IOBC wprs Bulletin* **26**, 53-56.
- Paik CH, Lee GH, Kim DH, Choi MY, and Kim SS (2009) Biological control of major pests in eggplant greenhouse. *Kor J Organic Agric* **17**, 227-236.
- Tamulaitis G, Duchovshis P, Bliznikas Z, Breive K, Ulinskaite R, Brazaityte A, Novickovas A, and Zukauskas A (2005) High-power light-emitting diode based facility for plant cultivation. *J Phys D: Appl Phys* **38**, 3182-3187.
- Um YC, Jang YA, Lee JG, Kim SY, Cheong SR, Oh SS, Cha SH, and Hong SC (2009) Effects of selective light sources on seedling quality of tomato and cucumber in closed nursery system. *J Bioenviron control* **18**, 370-376.
- Van Lenteren JC and Woets J (1988) Biological and integrated control in greenhouses. *Ann Rev Entomol* **33**, 239-269.
- White EG (1989) Light trapping frequency and data analysis – a reply. *N Z Entomol* **12**, 91-94.
- Wilkes A (1942) The influence of selection on the preferendum of a Chalcid (*Microplectron fuscipennis* Zett.) and its significance in the biological control of an insect pest. *Proc R Soc Lond B* **134**, 400-415.
- Wu MC, Hou CY, Jiang CM, Wang YT, Wang CY, Chen HH, and Chang HM (2007) A novel approach of LED light radiation improves the antioxidant activity of pea seedlings. *Food chem* **101**, 1753-1758.
- Yang CY (2001) Insect sex pheromones and their use in pest management. *Kor Res Soc Protected Hort* **14**, 30-36.