

EMC 최근 기술 동향

EMC 측정 및 표준화 동향

권 중 화

한국전자통신연구원

I. 개 요

최근 전 세계적으로 유비쿼터스 시대를 넘어 스마트 시대 구현을 위한 다양한 유·무선 서비스가 개발되어 상용화되고 있으며, 이러한 서비스의 실현을 위해 대량의 정보를 고속으로 처리해야 하는 다양한 최첨단 IT 및 멀티미디어 기기들의 사용이 많아지고 있는 추세이다. 이러한 대용량의 정보를 고속으로 전송하고 처리하는 기기의 경우 기본적으로 Gbps 이상의 데이터 처리 및 전송 속도를 요구하고 있어 대부분의 기기에서 GHz 이상의 클럭을 사용하고 있다. 또한, 사용자의 편의와 다양한 요구를 충족시키기 위해 MP3, 전자사전 및 카메라 기능이 포함된 단말기나 스마트 폰과 같은 멀티미디어 기기는 물론 인터넷 기능을 갖는 냉장고나 전자레인지 등과 같이 전통적 가전 기기에 이르기까지 최근 개발·보급되고 있는 대부분의 전기·전자 기기들은 다양한 기능들이 하나의 기기에 융·복합화 되고 있는 추세이다. 이와 같이 다양한 정보를 실시간으로 제공하고 처리하기 위해 고속의 신호를 사용하는 전자 장비들의 사용이 많아짐에 따라 기기로부터 발생하는 의도성(intentional)/비의도성(un-intentional) 전자파에 의한 인접 기기나 인체에 미치는 영향이 커져가고 있는 실정이다. 따라서 안전한 전파 환경 구현을 위해 다양한 전기·전자

기기들이 서로 영향을 최소화하면서 공존함과 동시에 무선 서비스 보호를 위한 전자파적합성(Electromagnetic Compatibility: EMC) 대책 기술과 더불어 전자파장해 (Electromagnetic Interference: EMI) 및 내성 (Electromagnetic Susceptibility: EMS) 측정 및 평가의 중요성이 점차 높아지고 있는 실정이다.

새로운 전파 환경에서 무선 서비스를 보호하는 동시에 인접 기기에 미치는 영향을 최소화하기 위해서는 새로운 기술에 적합한 전자파적합성 측정 방법 및 허용 기준에 대한 표준이 필요하며, 이러한 요구를 반영하기 위해서 국제전기기술위원회(IEC<sup>1)</sup>) 산하 국제무선장해특별위원회(CISPR<sup>2)</sup>)에서는 멀티미디어 기기와 같은 새로운 제품군에 대한 EMC 규격을 마련하는 동시에 GHz 대역에서의 전자파적합성 측정, 그리고 간헐적으로 발생하는 임펄스성 노이즈 (intermittent impulsive noise) 평가를 위한 새로운 측정 방법 등에 대한 표준 규격의 제정을 위해 노력하고 있다<sup>1)~3)</sup>.

본고에서는 디지털 기반 고속 광대역 전기·전자 기기 및 시스템으로부터 발생하는 임펄스성 노이즈 및 GHz 대역 불요 전자파에 대해 보다 정확한 전자파적합성 평가를 위해 IEC/CISPR를 중심으로 진행 중인 전자파적합성 관련 주요 표준화 동향에 대해 기술하였다.

1) International Electrotechnical Committee, www.iec.ch

2) International Special Committee on Radio Interference, www.iec.ch/zone/emc

## II. 주요 표준화 동향

### 2-1 GHz 주파수 대역 EMC 측정

고속 멀티미디어 및 첨단 IT 기기의 활용이 많아짐에 따라 GHz 주파수 대역에서의 전파 환경 및 무선 서비스 보호를 위해 IEC/CISPR에서는 EMC 규제 주파수 대역을 18 GHz까지 확장함을 목표로 하고 있으며, 이를 위해 GHz 대역에서의 측정기기나 측정 시험장에 대한 규격과 평가 방법, 그리고 시험 방법 등 전자파적합성 측정 및 평가를 위한 표준화 작업이 2000년대 초반부터 진행 중에 있다. 전자파적합성 관련 측정기기나 시험장에 대한 규격이나 측정 방법과 관련된 표준은 CISPR 산하 A분과에서 담당하고 있으며, 표준화 활동 결과는 CISPR 16 시리즈<sup>[4],[5]</sup>로 발행된다. <표 1>은 GHz 주파수 대역 EMC 시험 평가와 관련하여 현재까지 표준으로 반영된 내용을 기술하고 있다.

CISPR 16-1-1<sup>[6]</sup>에서는 18 GHz 대역까지 EMC 측정이 가능하도록 측정 수신기에 대한 규격이 업데이트 되었으며, GHz 대역에서의 사용을 위해 첨두치 검파(Peak Detection), RMS-Average 검파 및 APD(Amplitude Probability Distribution) 기능을 갖는 새로운 측정 수신기에 대한 규격이 추가되었다. 복사성 방출(Radiated Emission: RE) 측정에 사용되는 기기에 대한 규격을 담당하는 CISPR 16-1-4<sup>[7]</sup>에서는 GHz 대역에서 사용되는 안테나에 대한 규격과 GHz 대역 시험장 평가 방법으로 정해진 Site VSWR에 대한 기준 및 평가 방법 등에 대해 기술하고 있다. GHz 이하 주파수 대역에서는 10 m 크기의 야외시험장(OATS<sup>3)</sup>)이나 전자파 반무반사실(SAC<sup>4)</sup>)이 복사성 방출에 대한 기준 시험장으로 사용되고 있으나, GHz 대

역에서는 3 m 크기의 전자파 무반사실(FAR<sup>5)</sup>)을 기준시험장으로 규정하고 있다. [그림 1]는 GHz 대역 기준 시험장인 전자파 무반사실과 바닥에 흡수체를 배치하여 전자파 무반사실과 동일한 특성을 갖도록 한 전자파 반무반사실에서의 복사성 방출 측정 배치를 나타내고 있다. 마지막으로 GHz 대역에서 CISPR16-1 시리즈에서 정의된 측정기기를 이용하여 측정 시험장에서의 복사성 방출 측정 방법이 CISPR 16-2-3<sup>[8]</sup> 규격에 반영되어 있다.

이외에도 GHz 대역에서의 EMC 측정에 있어서 EUT를 배치하기 위해 사용되는 테이블이 측정 결과에 미치는 영향을 측정 불확도 형태로 반영하여 측정 결과의 신뢰도를 높이기 위한 방법 및 절차에 대한 내용이 CISPR 16-1-4<sup>[7]</sup>에 반영되었으며, GHz 대역에서 안테나에 대한 교정 방법이나 피시험기기의 크기에 따른 수신 안테나의 높이 가변 여부 등을 결정하기 위한 프로젝트가 현재 진행 중에 있다.

GHz 대역에서의 복사성 방출(RE) 측정과 관련된 규제가 정해진 제품은 현재 ITE 기기가 유일하며, 향후 방송 수신기는 물론 신규 멀티미디어 기기를 포함한 대부분의 전기·전자 기기로 확장될 예정이다. 현재 CISPR 22(Ed.6.0, 2008.9)<sup>[9]</sup>에서는 CISPR 16 규격을 근거로 측정기기 및 시험장, 그리고 측정 방법과 6 GHz 주파수 대역까지 허용기준(limit)이 정해져 있다.

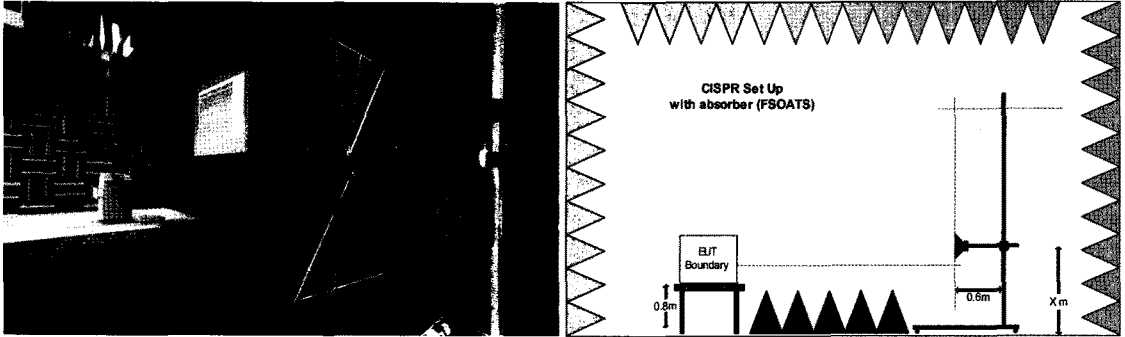
CISPR 22(Ed.6.0 2008-09)에서 제시하고 있는 GHz 대역 복사성 방출(RE) 측정에 대한 내용은 10.6절에 기술되어 있으며, 주요 내용은 다음과 같이 CISPR 16 시리즈의 관련 부분을 참조한다.

- 측정 수신기: CISPR 16-1-1의 5절(Peak Detector) 및 6절(Average Detector)
- 측정용 안테나: CISPR 16-1-4의 4.6절

3) Open Area Test Site (OATS): 야외 시험장  
 4) Semi-Anechoic Chamber (SAC): 전자파 반무반사실  
 5) Fully Anechoic Chamber (FAR): 전자파 무반사실

<표 1> GHz 대역에서의 EMI 측정 및 평가 관련 CISPR 규격 및 주요 내용

표준 문서	표준 규격명 GHz 측정 관련 주요 내용
CISPR 16-1-1 Ed.3.0 2010.01	Specification for radio disturbance and immunity measuring apparatus and methods - Part 1: Radio disturbance and immunity measuring apparatus EMC 측정에 사용되는 수신기 (measuring receiver) 관련 규격을 기술하는 표준으로 GHz 주파수 대역 측정에 사용되는 새로운 측정 수신기 규격을 기술하고 있음. · Measuring Receivers with Peak Detector for 9 kHz to 18 GHz · Measuring Receivers with Average Detector for 9 kHz to 18 GHz · Measuring Receivers with RMS-Average Detector for 9 kHz to 18 GHz · Measuring Receiver with APD Measuring Function for 1 GHz to 18 GHz
CISPR 16-1-4 Ed.3.0 2010.04	Specification for radio disturbance and immunity measuring apparatus and methods - Part 1~4: Radio disturbance and immunity measuring apparatus - Ancillary equipment - Radiated disturbances 복사성 방출(Radiated Emission) 측정에 사용되는 보조 기기에 대해 기술하는 표준으로 GHz 주파수 대역에서 사용 가능한 안테나 특성(4.6)에 대해 기술되어 있음. · Calibrated, linearly polarized antenna: LPDA antennas, double-ridged guide horns and standard gain horns · 지향성 안테나를 사용할 수 있음. · EUT가 3dB 빔폭(Beam Width) 내에 들어오거나, EUT로부터의 방해를 측정하기 위해 스캔(scan)함 복사성 방출(RE) 측정에 사용되는 보조 기기에 대해 기술하는 표준으로 GHz 주파수 대역에서 사용되는 시험장 평가 방법(8절)에 대해 기술되어 있음. · GHz 대역에서의 RE 시험에 사용되는 시험장 평가 방법은 Site Voltage Standing Wave Ratio (Site VSWR, SVSWR) 기법임. - SVSWR is directly related to influences of undesired reflections. - Acceptance criterion: $S_{VSWR} \leq 2:1$ or $S_{VSWR}(dB) \leq 6.0dB$
<p>[그림 1] GHz 대역에서의 시험장 평가를 위한 Site VSWR 측정 방법</p>	
CISPR 16-2-3 Ed.3.0 2010.04	Specification for radio disturbance and immunity measuring apparatus and methods - Part 2~3: Methods of measurement of disturbances and immunity - Radiated disturbance measurements 복사성 방출 (Radiated Emission) 측정 방법을 기술하는 표준으로 다양한 측정 시설에 대해 GHz 주파수 대역에서의 측정 방법이 기술되어 있음. GHz 대역에서의 기준 측정 시설은 전자파 무반사실(FAR)이며, 그림에서와 같이 FAR와 동일한 특성을 갖도록 바닥에 흡수체를 배치한 야외 시험장 및 전자파 반무반사실도 GHz 대역 RE 측정에 사용 가능 함. · Fully-anechoic room and absorber-lined OATS/SAC measurements(1 GHz to 18 GHz) · In situ measurements (9 kHz to 18 GHz) · Substitution measurements (30 MHz to 18 GHz) · Reverberation chamber measurements (80 MHz to 18 GHz) · TEM waveguide measurements (30 MHz to 18 GHz)



[그림 2] 전자파 반사사실 및 흡수체가 배치된 전자파 반무반사실에서의 GHz 대역 RE 측정 배치

- 측정 시험장: CISPR 16-1-4의 8절
- 측정 방법: CISPR16-2-3의 7.3절

CISPR 22에 정하고 있는 ITE에 대한 복사성 방출에 대한 허용 기준(limits)은 <표 2>와 <표 3>에서 기술하고 있다. <표 2>와 <표 3>에 기술되어 있는 바와 같이 1 GHz 이하 주파수 대역에서는 측정 거리가 10 m이고, 기준 측정 시험장은 야외 시험장 혹은 전자파 반무반사실이며, 1~6 GHz 주파수 대역에서는 측정 거리가 3 m로 정해져 있고, 기준 측정 시험장도 전자파 반무반사실이나 바닥에 흡수체를 배치하여 Site VSWR 특성을 개선시킨 야외시험장 혹은 전자파 반무반사실이다. 또한, GHz 이하 대역에서는 준첨두치(Quasi-peak) 검파기가 사용되었으나, GHz 이상 주파수 대역에서는 첨두치 혹은 평균치 검파기를 사용하여 복사성 방출 측정을 수행한다. 최근 디지털 기반 무선 서비스를 보호하기 위해 새로운 형태의 검파기, 즉 RMS-Average 검파기가 제안되어 CISPR 16-1-1에 반영되었으며, 방송 수신기 규격(CISPR 13)에는 별도의 허용 기준(limits)이 정해져 있다. 향후 RMS-Average 검파기 기반 허용 기준과 함께 제품군 표준에 반영될 예정이다. GHz 대역에서의 ITE 측정 평가에 있어서 피시험기 내부에서 사용되는 주파수에 따라 측정되는 주파수 대역이 정해지는데, 내부에서 사용되는 최대 주파수가 108~500 MHz인 경우에는

2 GHz까지, 500 MHz~1 GHz인 경우에는 5 GHz까지, 마지막으로 1 GHz 이상인 경우에는 최대 주파수의 5배수와 6 GHz 중 적은 값까지 측정하는 것으로 정해져 있다.

ITE에 대해 6 GHz까지의 복사성 방출(RE)에 대한 측정 및 평가와 관련해서는 유럽의 경우 2011년 하반기부터 적용할 예정이고, 국내에서도 방송통신위원회 산하 전파연구소에서 2008년부터 준비하여 관련 기술 기준은 개정 고시된 상태이고, 적용은 2012년

<표 2> 1 GHz 이하 주파수 대역에서 복사성 방출 허용 기준 (측정 거리: 10 m)

주파수 범위 [MHz]	A급기기 [dB μV/m]	B급기기 [dB μV/m]
	준첨두치 (Quasi-peak)	준첨두치 (Quasi-peak)
30~230	40	30
230~1,000	47	37

<표 3> 1 GHz 이상 주파수 대역에서 복사성 방출 허용 기준 (측정 거리: 3 m)

주파수 범위 [GHz]	A급기기 [dB μV/m]		B급기기 [dB μV/m]	
	평균치 (Average)	첨두치 (Peak)	평균치 (Average)	첨두치 (Peak)
1.0~3.0	56	76	50	70
3.0~6.0	60	80	54	74

1월부터 실시할 예정으로 있다.

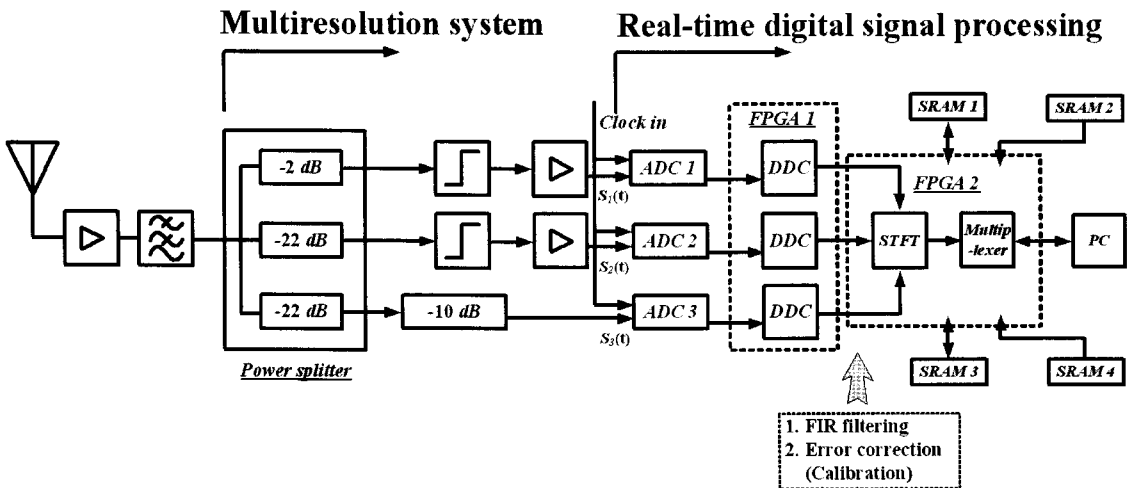
### 2-2 시간영역 EMI 측정

디지털 기반 고속 대용량 신호를 사용하는 첨단 기기의 사용이 많아지고, 고유가 등으로 인해 하이브리드 및 전기 자동차의 상용화가 가시화 되면서 이러한 기기로부터 발생하는 비주기적으로 발생하는 임펄스성 노이즈(intermittent impulsive noise)에 의한 영향이 커져 이에 대한 정확한 측정과 영향 평가가 중요한 문제로 대두되고 있다.

첨단 IT 및 멀티미디어 기기 등 디지털 기반 기기 및 전자레인지 등으로부터 발생하는 간헐적으로 발생하는 임펄스성 노이즈에 의한 주변 기기에 미치는 영향이 커지고 있으나, 이러한 노이즈의 경우에는 현재 사용 중인 주파수영역 기반 측정 방법으로 정확한 측정 및 평가가 어려운 실정이다. 또한, 전자파 적합성 평가를 위한 규제 주파수 대역이 1 GHz에서 6 GHz(향후 18 GHz 확대 예정)까지 확대됨과 동시에, 첨단 IT 및 멀티미디어 기기 등 측정 대상 기기 도 많아짐에 따라 측정 시간과 비용이 증가하고 있는 실정이다.

이러한 기술적·경제적인 문제들을 해결하기 위한 노력의 일환으로 FFT를 기반으로 한 시간영역에서의 전자파장해(EMI)를 측정하기 위한 방법 및 시스템에 대한 연구가 미국의 NIST, 영국의 NPL, 독일의 Rhode & Schwartz와 Munich University of Technology 등 연구소나 학계를 중심으로 진행 중에 있다. 시간영역 측정의 경우, 주파수영역 측정과 비교하여 임펄스성 노이즈 측정이 가능함과 동시에 측정 시간이 단축된다는 장점이 있는 반면 측정 가능한 범위, 즉 동작 범위(dynamic range)가 적다는 문제점이 있다. 시간영역 측정 방법의 단점을 보완하여 EMI 측정에 활용하기 위해 많은 연구들이 진행 중에 있으며, [그림 3]은 독일 Munich University of Technology에서 동작 범위를 넓히고 실시간 신호처리가 가능하도록 제안한 시간영역 EMI 측정 시스템의 블록도<sup>[10],[11]</sup>이다.

IEC/CISPR에서도 기존에 사용되고 있는 주파수영역 측정 방법의 단점을 보완하기 위한 노력의 일환으로 FFT-기반 시간영역 측정 방법을 표준에 반영하기 위한 프로젝트를 수행하고 있다. 측정기기 및 측정 방법에 대한 표준을 담당하는 IEC/CISPR 산하 A 분과에서는 자동차 관련 분과와 공동으로 FFT-기반



[그림 3] 시간영역 EMI 측정 시스템 블록도<sup>[10],[11]</sup>

시간영역 측정 방법을 기본 규격인 CISPR 16에 반영하기 위해 전문가 그룹을 중심으로 기존의 연구 결과와 추가적인 측정을 통해 측정기기에 대한 규격을 정의하고 측정 방법을 제시하기 위한 프로젝트를 수행하고 있다. 프로젝트의 제안은 자동차분과인 CISPR D 소위원회에서 제안하였으며, 측정에 대한 기본 규격(basic standard)이므로 CISPR A 소위원회와 공동으로 추진 중이다. IEC/CISPR에서 추진 중인 시간영역 EMI 측정 표준 관련 프로젝트와 각 프로젝트에서 수행하는 주요 내용 및 진행 사항<sup>[4],[5]</sup>은 다음과 같다.

2-2-1 프로젝트: CISPR 16-1-1Amd1Ed.3.0<sup>[6]</sup>

- 과제명: FFT 기반 측정기기 규격(Specs for FFT-based measuring instrumentation)
- 참고문서: A/799/MCR, A/804/CD, A/832/CC, A/876/CDV, A/893/RVC
- 프로젝트 주요 내용 및 진행 사항
  - 시간영역에서 측정된 데이터와 FFT를 기반으로 하는 신호 처리 방법을 적용하여 전자파 장애(EMI)를 측정하기 위해 필요한 장비의 규격 및 측정 방법을 정하고, 이를 CISPR 16에 반영하기 위한 프로젝트로서 자동차 EMC를 담당하는 CISPR/D와 공동으로 추진하고 있음.
  - 2006년 Kista 회의에서 CISPR/D의 요청으로 진행하기로 하였으며, 2007년 시드니 회의에서는 JTF 회의가 개최되었으며, Convener로 M. Aidam(독일, CISPR D)이 선출
  - CISPR/A WG1에서 담당, CISPR A 소속 프로젝트 리더는 W. Schaefer(Cisco, USA)이고, 2011년 관련 규격 제정을 목표로 진행 중임.
- 표준 초안(A/804/CD)에 대한 각국의 의견(A/832/CC)을 반영한 A/876/CDV 문서에 대한 투표 결과(A/893/RVC) 회원국 100% 찬성으로 통과됨. 최종 규격은 2010년 6월에 CISPR 16-1-1 Ed.3.0에 부록

(Amendment)으로 반영되어 발행되었음.

2-2-2 프로젝트: CISPR 16-2-1Amd1Ed.2.0<sup>[12]</sup>

- 과제명: FFT 기반 측정기기 활용 전도성 방해 측정 방법
- 참고문서: A/799/MCR, A/805/CD, A/833/CC, A/874/CDV, A/897/RVC
- 프로젝트 주요 내용 및 진행 사항
  - 본 프로젝트는 시간영역에서 측정된 데이터와 FFT를 기반으로 하는 신호 처리 방법을 전자파 장애(EMI) 측정 방법 관련 CISPR 규격(CISPR 16-2)에 적용하기 위한 프로젝트로서 자동차 EMC를 담당하는 CISPR/D와 공동으로 추진하고 있음.
  - 표준 초안인 CIS/A/805/CD 문서는 FFT 기반 시간영역 측정 방법을 표준 측정 방법으로 CISPR 규격에 반영하기 위한 노력의 일환으로 전도성 방해(conducted disturbance) 측정에 있어서 FFT 기반 시간영역 측정기기를 사용한 측정 방법 관련 내용이 기술된 표준 문서임.
  - 측정 수신기 정의에 FFT-based Measuring Receiver 추가
  - 시간영역 최소 측정 시간, duration of disturbance 측정 방법 등
  - FFT 기반 시간영역 측정 방법 및 분해능(resolution) 개선 방법 포함
  - 국가별 NC의 투표 및 최종 의견 수렴을 위해 작성된 CDV 문서 회람 결과(A/897/RVC) 100% 찬성으로 통과되었으며, 최종 규격은 2010년 7월에 CISPR 16-2-1 Ed.2.0에 부록(Amendment)으로 반영되어 발행되었음.

2-2-3 프로젝트: CISPR 16-2-2Amd1Ed.3.0<sup>[13]</sup>

- 과제명: FFT 기반 측정기기 활용 방해 전력 측정 방법

- 참고문서: A/799/MCR, A/806/CD, A/834/CC, A/877/CDV, A/896/RVC
- 프로젝트 주요 내용 및 진행 사항
  - A/806/CD 문서는 방해 전력(disturbance power) 측정에 있어서 FFT 기반 시간영역 측정 방법을 CISPR 16-2-2에 반영하기 위한 기술된 표준 문서임.
  - 각국 NC의 찬반 투표를 위한 A/877/CDV 문서가 2010년 4월 9일까지 회람 결과(A/896/RVC) 26개 P-member 회원국 전체의 찬성으로 통과되었음.
  - 최종 규격은 2010년 7월 말에 CISPR 16-2-2 Ed.2.0에 반영되어 발행되었음.

2-2-4 프로젝트: CISPR 16-2-3Amd1Ed.2.0<sup>[8]</sup>

- 과제명: FFT 기반 측정기기 활용 복사성 방해 측정 방법
- 참고문서: A/799/MCR, A/807/CD, A/835/CC, A/878/CDV, A/894/RVC
- 프로젝트 주요 내용 및 진행 사항
  - A/807/CD 문서는 FFT 기반 시간영역 측정 방법을 표준 측정 방법으로 CISPR 규격에 반영하기 위한 노력의 일환으로 복사성 방해(radiated disturbance) 측정에 있어서 FFT 기반 시간영역 측정기기를 사용한 측정 방법 관련 내용이 기술된 표준 문서임.
  - 표준 초안에 대한 각국의 의견을 반영하여 각국 NC의 찬반 투표를 위해 회람된 A/878/CDV 문서에 대한 투표 결과(A/896/RVC) 26개 P-member 회원국 전체의 찬성으로 통과되었음.
  - 최종 규격은 2010년 6월에 CISPR 16-2-3 Ed. 2.0에 부록으로 반영되어 발행되었음.

2-2-5 프로젝트: CISPR 16-3 Amd3 Ed.2.0<sup>[14]</sup>

- 과제명: FFT 기기에 대한 배경 정보(Background

Information on FFT Instrumentation)

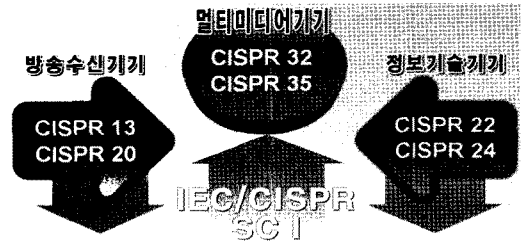
- 참고문서: A/840/MCR, A/852/CD, A/869/CC, A/888/DTR, A/899/RVC
- 프로젝트 주요 내용 및 진행 사항
  - 본 프로젝트의 목적은 표준 규격 사용자들의 이해를 돕기 위해 FFT 기반 전자파 장애(EMI) 측정과 관련된 필요성과 이론적 배경(theoretical background) 등에 대한 기술적인 내용을 정리하기 위함이며, 최종 결과물은 CISPR 16-3 Ed.3.0에 반영될 예정임.
  - 표준 초안(A/888/DTR)에는 FFT 기반 EMI 측정과 관련된 측정 시스템에 대한 내용과 측정된 시간영역 결과로부터 주파수 특성을 계산하기 위한 신호 처리 방법 등이 기술되어 있음.
    - Tuned selective voltmeter/EMI receiver 및 Time-domain EMI receiver 차이점
    - 신호 처리 방법: DFT/FFT, Short-Time FFT (STFFT), digital down converter 등
    - FFT-based measuring equipment 소개: baseband signal/IF signal of EMI receiver
  - 표준 초안(A/852/CD)에 대한 각국의 의견(A/869/CC)이 반영된 DTR 문서(A/888/DTR) 회람 결과 22개 회원국 전체(100%)의 찬성으로 통과되었음.
  - 최종 규격은 기술보고서(technical report) 형태로 2010년 8월에 CISPR 16-3 Ed.3.0 4.7에 반영되어 발행 완료되었음.

따라서 시간영역 측정 방법을 EMI 측정에 사용하기 위한 기본적인 작업이 완료되었으며, 향후 CISPR에서 규정한 시간영역 측정기기 및 측정 방법을 기반으로 다양한 연구들이 수행될 예정이며, 이러한 연구 결과를 기반으로 제품군 규격에서 실제 적용 여부를 결정하기 위한 표준화 활동이 지속될 계획이다.

### 2-3 멀티미디어 기기 EMC 측정

현재 IEC/CISPR에서 추진하고 있는 전자파적합성 관련 주요 표준화 활동 중 하나는 멀티미디어 기기(multimedia equipment)에 대한 새로운 전자파 장해(CISPR 32) 및 내성(CISPR 35) 규격을 마련하는 일이다. 즉, IT 기술이 급속도로 발전하고 다양한 기술들이 융·복합화 되는 추세에 따라 DMB, IPTV 등 방송 수신 기능을 갖는 IT 기기는 물론 새로운 형태의 첨단 기기들이 많아져 기존의 규격을 적용하는 것이 점점 어려워지고 있다. 이러한 시장으로부터의 요구를 받아들여 CISPR에서는 기존의 ITE(CISPR G)와 방송 수신기(CISPR E) 관련 표준을 담당하는 위원회를 통합하였으며 기존의 규격을 토대로 [그림 4]에서와 같이 신규 전자파적합성 측정방법 및 허용기준 관련 표준을 제정 중에 있다. <표 4>에서는 멀티미디어 기기에 대한 신규 EMI/EMS 규격 제정과 관련된 주요 논의 사항에 대해 기술하고 있다.

멀티미디어 기기 EMI 신규 규격과 관련하여 현재 WG에서 논의 중인 주요 내용에 대한 표준화 동향은 다음과 같다.



[그림 4] IEC/CISPR SC I 담당 방송수신기기 및 ITE, 멀티미디어 기기 EMC 규격

#### 2-3-1 대응 시험 시설 도입 관련

- 멀티미디어 기기 EMI 규격에서는 기본적으로 전자파 잔향실(reverberation chamber), 전자파 무반사실(FAR), TEM/GTEM Cell 등과 같은 다양한 EMI 시험 시설을 허용하기로 결정
- IEC 규정상 표준 개발 프로젝트는 5년 이내에 종료되어야 하므로 대응 시험 시설과 관련된 세부 내용은 기존의 프로젝트에서 분리하여 진행하기로 하였으며, 2010년 암스테르담 WG2 회의 결과를 토대로 새로운 표준(안)을 작성하고 WG 및 NC에 회람하기로 하였음.

<표 4> 멀티미디어 기기 EMI/EMS 신규 규격 관련 내용 및 주요 논의 사항

	전자파 장해(EMI) 규격	전자파 내성(EMS) 규격
규격명	CISPR 32: EMC - Radio disturbance characteristics - limits and methods of measurements	CISPR 35: EMC- Immunity standard for multimedia products
담당 기구	CISPR SC I WG 2	CISPR SC I WG 4
진행 사항	표준(안)에 대한 기술적 검토 중 (CIS/1/333/CDV <sup>[16]</sup> 참조)	신규 프로젝트로 추진 중 (CIS/1/330/NP <sup>[17]</sup> 참조)
주요 논의 사항	<ul style="list-style-type: none"> <li>· 멀티미디어 기기가 가진 기능별 EMI 측정에 따른 배치 및 측정 방법 정의</li> <li>· (G)TEM Waveguide, RVC, FAR 등 대응 측정 방법 추가 및 허용 여부</li> <li>· 3 m, 5 m, 10 m 측정 거리를 포함한 다양한 크기의 시험장 허용 여부 및 1/r 규칙에 근거한 허용 기준 재검토</li> <li>· RMS-AV 검파기 적용 여부</li> <li>· PLC 및 통신 포트에 대한 시험 방법</li> </ul>	<ul style="list-style-type: none"> <li>· 신호처리 및 데이터 저장 기능, 프린트 기능, 디스플레이 기능 등 기능별 EMS 시험 항목 및 방법 정의</li> <li>· 1 GHz 이상에서의 복사 내성 시험 기준 및 시험 방법</li> <li>· 통신 포트에 대한 광대역 임펄스 내성 시험</li> <li>· PLC 기능을 갖는 AC 전원 포트에 대한 광대역 내성 시험</li> </ul>
완료 예정	2012년 완료 예정	2012년 완료 예정



-전자파 무반사실(FAR)의 경우에는 측정 주파수 대역별로 독자적인 허용 기준이 정해진 상태이며, CISPR/1/295/CD 문서를 참조하여 전자파 무반사실 CD의 거리별(3 m, 5 m, 10 m) 허용 기준을 수정하기로 함.

-전자파 잔향실(reverberation chamber)이나 TEM/GTEM Cell의 경우에는 CISPR 및 TC77에서 대응 시험 시설로 이미 규정되어 있고, CISPR 32에도 반영되어 있으나 대부분의 국가 및 전문가들은 OATS나 SAC와의 상관성에 의문을 가지고 있는 상태임. 따라서 대응 시험 시설들이 실제 적용되기 위해서는 기준 시험 시설인 OATS나 SAC와의 상관성을 제고하기 위한 연구가 필요하며, 동시에 기준 시험 시설과 동일한 EMC 규제 특성을 갖도록 독자적인 허용 기준을 제정하는 연구 등이 필요함.

### 2-3-2 측정 거리에 따른 영향 검토

-현재 CISPR 규격에서는 3 m 혹은 10 m를 기준으로 복사성 방출 시험이 수행되고 있으나, 산업체에서 5m 시험장을 적합성 시험장으로 활용하기 위한 요구가 많은 상태임. 이는 대형 TV/monitor 등 피시험기기의 크기가 커지면서 3 m에서의 측정이 불가능한 경우가 많아지고 있으며, 10 m 시험장의 경우에는 건설 및 유지 등에 비용이 많이 든다는 문제가 있음. 이러한 문제점들을 해결하기 위한 해결책으로 CISPR에서 정해진 규격, 즉 NSA(Normalized Site Attenuation)를 만족하는 다양한 크기의 시험장을 적합성 시험에 사용하는 방법이 제시되었음.

-2009년 11월 미국 힐스보로(Hillsboro, USA)에서 개최된 SC I 산하 WG2 Meeting에서 멀티미디어 기기 EMI 규격에서 다양한 크기의 측정 시험장, 즉 3 m/5 m/10 m 거리에서의 복사성 방출 측정을 허용하기로 잠정 결정됨. 따라서 향후 CISPR 32

가 발표되면 멀티미디어 기기에 대해서는 피시험기기의 크기에 따라서 적절한 EMI 시험장을 사용하여 측정이 가능할 것임.

-이와 관련되어 WG2 회의에서는 기존의 1/r 규칙(Inverse Distance Fall-off Rule)에 근거한 3 m/10 m 사이의 허용 기준에 대한 타당성을 검토하고, 동시에 5 m 시험장에 대한 실험적 연구를 신규 프로젝트로 추진하기로 함.

### 2-3-3 측정 배치에 따른 영향 검토

-다양한 형태의 멀티미디어 기기가 시장에 출시됨에 따라 기존의 탁상형(table-top) 혹은 바닥형(floor standing) 배치에 대한 피시험기기에 대한 새로운 측정 배치 및 측정 방법을 논의하였으며, 대응 시험 시설과 마찬가지로 새로운 표준(안)으로 발행하기로 결정.

-기로부터 방출되는 불요 전자파가 최대(maximization)가 되도록 하는 적절한 EUT 배치에 대한 필요성 및 정당성에 대해서는 각국의 의견이 분분하여 많은 토론이 진행되었음. 특히, 현재 사용되고 있는 멀티미디어 기기뿐만 아니라 향후 개발 가능성이 있는 멀티미디어 기기 형태를 고려하여 측정 배치를 정하는 문제로 각국으로부터 다양한 의견이 제안되었으며, 논의된 결과를 표준 초안에 반영하기 위한 작업이 진행 중임.

-측정 거리나 배치, 혹은 피시험기기의 동작 상태 등에 따른 영향을 비롯하여 멀티미디어 기기 EMI 측정에 영향을 주는 항목들을 파악하고, 측정 결과에 반영하기 위해 측정 불확도(measurement uncertainty) 관련 내용을 추가하기로 함. 이는 모든 EMC 제품군 규격에 측정 불확도를 포함하라는 CISPR 정책이자 지침이기도 함.

### 2-3-4 저주파수 대역 복사성 방출 영향 검토

-30 MHz 이하 주파수 대역에서 PDP(Plasma Dis-

play Panel) TV로부터 발생하는 전자파에 의해서 아마추어 무선이나 AM 라디오가 영향을 받는다는 사례 보고가 증가하고 있어, 이를 실험적으로 검증하기 위해 독일 NC는 30 MHz 이하 주파수 대역에서 PDP TV로부터 발생하는 전기장과 자기장을 측정하고, 그 결과를 CISPR에 기고하여 2007년부터 프로젝트가 시작됨.

-2009년 프랑스 리옹 회의에서 PDP TV로부터 방출되는 저주파수 대역 복사성 방출에 대한 실험적 결과를 토대로 기존 무선 서비스에 영향을 줄 가능성이 있음을 확인하였음. 프랑스 리옹 회의 후속 작업으로 CISPR SC I 및 운영위원회에서는 저주파수 대역 복사성 방출 문제를 정식 프로젝트로 수행하기 위해 각국 NC로부터 의견을 수렴(CISPR/I/328/DC)하고 있으며, 동시에 추가적인 실험 결과로 요구하고 있음.

-이에 대해 PDP TV TFT에서는 한국, 일본 및 독일 등에서 수행한 측정 결과, 30 MHz 이하 주파수 대역에서 PDP TV로부터 방출되는 불요 전자파가 아마추어 무선 혹은 AM 라디오에 영향을 주는 것으로 결론지었으며, 이러한 내용을 2010년 미국 시애틀에서 개최되는 CISPR SC I 회의에서 제안하고 향후 진행 사항에 대해 논의하기로 결정.

이외에도 멀티미디어 기기 EMC 표준 제정과 관련된 다양한 주제들에 대해 논의가 진행 중에 있다. 특히, 멀티미디어 기기의 경우, 다양한 기능이 융·복합되어 있어 기존의 제품군별 측정이 어렵다는 문제가 있어, 현재 전자파 장애 및 내성 시험을 기기가 가지고 있는 기능별로 적용하도록 되어 있다. 기능별로 EMI/EMS 시험 평가를 하는 경우, 단일 제품의 경우에도 여러 가지 기능 혹은 동작 모드에서 시험 평가를 해야 하므로 측정 시간이나 비용이 많이 든다는 단점이 있어 앞 절에서 기술한 시간 영역 측정 방법이나 RMS-Av 검파기를 이용한 평가의 중요성이

높아질 것으로 예상된다.

### III. 맺음말

본고에서는 디지털 기반 고속 광대역 전기·전자 기기 및 시스템으로부터 발생하는 임펄스성 노이즈 및 GHz 대역 불요 전자파에 대해 보다 정확한 전자파적합성(EMC) 평가를 위해 IEC/CISPR를 중심으로 진행 중인 전자파적합성 관련 주요 표준화 동향에 대해 기술하였다. 특히, IEC/CISPR에서 지속적으로 추진 중에 있는 GHz 주파수 대역에서의 전자파적합성 측정 및 평가를 위한 기기 및 시험장 규격과 측정 방법, 간헐적으로 발생하는 임펄스성 노이즈의 정확한 측정을 위해 표준화가 진행 중인 시간 영역 EMI 측정 방법, 그리고 멀티미디어 기기에 대해 새롭게 개발 중인 EMI/EMS 표준 동향 등에 대해 기술하였다.

새로운 형태의 첨단 전기·전자 기기에 대해 기존 무선 서비스는 물론 새로운 디지털 기반 무선 서비스를 보호하기 위한 노력의 일환으로 IEC/CISPR에서는 전자파 장애(EMI) 및 내성(EMS)에 대한 적합성 평가를 위한 시험 방법과 시험기기 및 시험장에 대한 규격, 그리고 다양한 형태의 전기·전자 기기와 관련된 EMI 허용기준(limits) 및 전자파 내성 평가를 위한 성능 평가 기준에 대한 표준화 작업을 지속적으로 수행하고 있다. 또한, 많은 국가에서 전파 환경 보호는 물론 자국 내 관련 분야 산업을 보호·육성하기 위한 노력의 일환으로 IEC/CISPR에서 제공하는 EMC 규격을 자국의 기술기준으로 적용하여 규제하고 있는 추세이다. 따라서 빠르게 변하는 시장의 요구에 부응하기 위해 짧아진 제품의 생명주기(life cycle)를 고려하는 동시에 EMC 문제에 따른 재설계 가능성을 낮춤으로써 제조 단가를 낮추기 위해서는 제품의 설계 단계에서부터 전자파적합성을 반드시 고려해야 하고, 또한 현재 진행 중인 전자파적합성 관련 국제기구의 표준화 및 규격 동향을 분

석하고, 세계 각국의 EMI/EMS 관련 규제 변화와 표준화 및 연구 동향에 대한 추이를 보다 정확하게 예측하여 제품 개발에 반영하는 것이 매우 중요한 일이라 할 수 있다.

### 참 고 문 헌

- [1] 권중화, 양준규, 김남, 윤재훈, "2009 IEC/CISPR SC A 표준 동향 보고서", 한국전자과학회 전자과학기술, 21(1), pp. 5-21, 2010. 1.
- [2] 권중화, 윤재훈, 김창주, "전자파적합성(EMC) 측정 및 평가 표준기술 동향", 주간기술동향 통권 1402호, pp. 14-24, 2009년 6월.
- [3] W. Schaefer, "Current EMC standardization activities of CISPR", *IEEE EMC Society Newsletter*, 2009.
- [4] IEC/CISPR Web-site, [www.iec.ch/zone/emc](http://www.iec.ch/zone/emc)
- [5] IEC/CISPR SC A Web-site, [cispra.iec.ch](http://cispra.iec.ch)
- [6] CISPR 16-1-1 Ed.3.0 2010-01: Specification for radio disturbance and immunity measuring apparatus and methods - Part 1: Radio disturbance and immunity measuring apparatus.
- [7] CISPR 16-1-4 Ed.3.0 2010-04: Specification for radio disturbance and immunity measuring apparatus and methods - Part 1-4: Radio disturbance and immunity measuring apparatus - Ancillary equipment - Radiated disturbances.
- [8] CISPR 16-2-3 Ed.3.1 2010-08: Specification for radio disturbance and immunity measuring apparatus and methods - Part 2-3: Methods of measurement of disturbances and immunity - Radiated disturbance measurements.
- [9] CISPR 22 Ed.6.0 2008-09: Information technology equipment - Radio disturbance characteristics - Limits and methods of measurement.
- [10] S. Braun, P. Russer, "A low-noise multi-resolution high-dynamic ultra-broad-band time-domain EMI measurement system", *IEEE Trans. MTT*, vol. 53, no. 11, pp. 3354-3363, Nov. 2005.
- [11] S. Braun, P. Russer, "A real-time time-domain EMI measurement system for full-compliance measurements according to CISPR 16-1-1", *IEEE Trans. EMC*, vol. 50, no. 2, pp. 259-267, May 2008.
- [12] CISPR 16-2-1 Ed.2.0 2010-07: Specification for radio disturbance and immunity measuring apparatus and methods - Part 2-1: Methods of measurement of disturbances and immunity - Conducted disturbance measurements.
- [13] CISPR 16-2-2 Ed.2.0 2010-07: Specification for radio disturbance and immunity measuring apparatus and methods - Part 2-2: Methods of measurement of disturbances and immunity - Measurement of disturbance power.
- [14] CISPR/TR 16-3 Ed.3.0 2010-08: Specification for radio disturbance and immunity measuring apparatus and methods - Part 3: CISPR technical reports.
- [15] CISPR 13 Ed.5.0 2009-06: Sound and television broadcast receivers and associated equipment - Radio disturbance characteristics - Limits and methods of measurement.
- [16] CISPR/A/333/CDV, "CISPR 32 Ed.1.0: Electromagnetic compatibility of multimedia equipment - emission requirements", Jun. 2010.
- [17] CISPR/I/330/NP, "New work item proposal on electromagnetic compatibility of multimedia equipment immunity requirements", May 2010.

≡ 필자소개 ≡

권 종 화



1994년 2월: 충남대학교 전자공학과 (공학사)

1999년 2월: 충남대학교 전파공학과 (공학석사)

2010년 2월: 연세대학교 전기전자공학 (공학박사)

1999년 1월~현재: 한국전자통신연구원

방송통신융합연구부문 전파기술연구부 전자파환경연구팀  
책임연구원

[주 관심분야] SI/PI 및 EMC 대책 기술 및 표준화