

자이로-가속도센서를 이용한 모바일 역진자의 자세 제어

강진구*

Pose Control of Mobile Inverted Pendulum using Gyro-Accelerometer

Jin-Gu Kang*

요약

본 논문은 2바퀴로 수직 자세를 유지하며 원하는 방향으로 이동할 수 있도록 다수개의 센서를 혼합하여 정확한 각도 정보를 얻을 수 있는 방안과 이를 이용한 로봇주행 방법을 연구하였다. 로봇이 2바퀴로 수직 자세를 취하면 시스템이 안정하기 위하여 항상 앞, 또는 뒤로 넘어지려는 성질을 가진다. 따라서 이를 지속적인 수직상태로 유지하기 위하여 기울어지는 각도 정보가 필요하며 이를 이용하여 기울어지는 방향으로 신속한 자세 제어를 필요로 하게 된다. 본 논문에서는 각속도 정보를 얻을 수 있는 자이로센서와 이를 보상하기위한 방안으로 가속도 센서를 혼합하여 사용하였다. 현재 자이로센서와 가속도센서를 혼합하는 알고리즘은 Kalman Filter가 일반적으로 이용되고 있으며 많은 연구가 진행되고 있다. 그러나 이러한 알고리즘을 수행하기 위해서는 고성능의 DSP 프로세서 및 성능이 우수한 시스템을 요구하고 있다. 본 논문에서는 간단하면서도 고 효율의 성능을 발휘할 수 있는 자이로센서와 가속도 센서의 혼합 알고리즘과 PID제어를 이용한 자세제어를 연구하였다.

Abstract

In this paper proposed the sensor fusion algorithm between a gyroscope and an accelerometer to maintain the inverted posture with two wheels which can make the robot body move to the desired destination. Mobile inverted robot fall down to the forward or reverse direction to converge to the stable point. Therefore, precise information of tilt angles and quick posture control by using the information are necessary to maintain the inverted posture, hence this paper proposed the sensor fusion algorithm between a gyroscope to obtain the angular velocity and a accelerometer to compensate for the gyroscope. Kalman Filter is normally used for the algorithm and numerous research is progressing at the moment. However, a high-performing DSP and systems are needed for the algorithm. This paper realized the robot control method which is much simpler but able to get desired performance by using the sensor fusion algorithm and PID control.

• 제1저자 : 강진구
• 투고일 : 2010. 05. 30, 심사일 : 2010. 07. 22, 게재확정일 : 2010. 08. 16.
* 극동정보대학 자동차튜닝과 부교수

▶ Keyword : two wheel, sensor fusion, gyro-accelerometer, inverted, Kalman Filter

I. 서론

국센서의 사용 범위가 다양해지고 있는 현재 센서를 이용한 효율적 활용은 현 산업계에서 크게 기대되어지고 있다. 그러나 이러한 센서들 중 자이로센서와 가속도 센서 센서를 독립적으로 사용할 경우 실제 환경에서 많은 불확실성이 포함되어 있다[9]. 따라서 그 활용도 측면에서는 큰 기대에 부응하지 못하고 있는 실정이다. 센서퓨전 알고리즘과 지능형 로봇의 발전에도 불구하고 실제 산업 현장에서는 시스템의 불감대(deadzones), 포화(saturation), 히스테리시스(hysteresis) 등과 같은 많은 비선형적 요소들을 포함하고 있다. 그러므로 환경의 변화 등으로 인한 제어의 어려움으로 인하여 시스템의 작용점의 안정도와 효율성을 높이는데 관심이 증가되고 있다[8]. 불확실한 환경에 지능적으로 대처하기 위해서는 지각을 위한 센서정보가 필요하다. 최근 지능형 로봇의 관심은 증가되고 있는 실정이며 주된 이유는 사람이 직접 관찰하기 어려운 환경이나 실제의 작업 현장에서 영향력을 미치는 요소가 증가하고 있기 때문이다. 이러한 관점에서 2바퀴로 수직을 유지하는 로봇의 연구가 활발히 진행되고 있으며 Segway 등의 결과물을 바탕으로 지속적인 발전과 연구를 거듭하고 있으며 많은 상업화가 이루어지고 있다[2]. Segway는 지금까지의 이동 수단인 여러 개의 구동축을 가지는 구조와 달리 양 옆으로 2개의 구동축만을 가지고 스스로 균형을 유지하며 주행할 수 있다. 그러나 이러한 시스템도 고 정밀도를 가지는 다수개의 자이로센서와 가속도센서, 그리고 고성능의 마이크로프로세서를 사용하므로 고가라는 단점 때문에 아직은 대중화를 이루고 있지 못하고 있는 실정이다. 본 연구에서는 자이로와 가속도센서를 이용하여 환경의 변화에 능동적으로 대처할 수 있는 2바퀴로 구성된 모바일 역진자 로봇을 제작하였다. 기존의 자이로센서만을 사용할 경우 각속도를 시간에 따른 적분을 수행하여 각도를 구하는데 드리프트현상에 의한 누적오차가 발생한다. 또한 가속도센서는 움직임에 의한 가속도와 중력가속도가 벡터 합인 형태로 출력된다. 그러므로 가속도센서는 움직이지 않는 물체에서는 상당히 정확한 각도를 얻을 수 있다. 그러나 움직임이 있게 되면 중력과 가속도 값이 포함된 값이 출력되므로 정확한 각도 값을 인식하기가 힘들다[1]. 따라서 이러한 센서들의 각각의 장점만을 추출하여 자이로센서와 가속도센서를 혼합한 센서퓨전 알고리즘인 Kalman Filter가

자주 이용되고 있다. 그러나 Kalman Filter는 화이트노이즈를 제거하고 모델에 적합한 출력을 추정할 수 있는 방법이나 모델에 따라 계수가 바뀌어야한다. 그러므로 외부 센서 및 기타 입력되는 숫자에 따라 차수가 늘어나므로 동적 특성을 정확히 찾아야하는 어려움이 있다. 그러므로 동적특성의 정확도에 따라 결과가 확연히 틀려질 수 있으며 많은 연산과정이 필요하며 고성능의 시스템을 요구하고 있다. 상용화가 되어있는 IMU(Inertial Navigation Unit)와 ARS(Attitude Refrence System), AHRS(Attitude Refrence Heading System) 등이 있다. 그러나 이러한 시스템은 고가로서 일반적으로 사용하기는 어려우며 응용에서 불편함이 있다. 본 논문에서는 불안정한 역진자 시스템을 안정적으로 제어하기 위하여 자이로센서와 가속도센서를 간단히 혼합할 수 있는 방법과 로봇자체가 진자 역할을 수행할 수 있는 시스템을 설계하고 제작하였다. 설계된 시스템은 2개의 바퀴로 수직 자세를 강제로 유지하게 만들므로 비선형성의 불안정한 특성을 가진다. 따라서 항상 앞 또는 뒤로 기울어지는 성질을 가지므로 지속적 제어가 필요하다. 이에 정확한 기울어진 각도를 계산하기 위하여 자이로센서와 가속도센서를 혼합하는 방법을 이용하였다. 또한 불안정한 역진자 시스템을 안정적으로 제어하기 위하여 모터 구동은 PID 알고리즘을 이용하였다. 본 연구에서는 2바퀴 로봇이 수직 자세를 지속적으로 유지하기 위하여 발생하는 외란에 대한 보상방법과 이에 대처할 수 있는 시스템을 설계하고 실험을 통하여 그 효율성을 검증하였다.

II. 모바일 역진자 시스템 구성

2.1. 모바일 역진자 로봇

본 논문에서 사용된 모바일 역진자 로봇은 2개의 구동축을 가지며 DC모터로 구동된다. 각각의 모터에는 256 Pulse Encoder가 부착되어 실시간으로 이동거리를 측정할 수 있다. 이는 고정식 잉여로봇과는 다르므로 주어진 작업환경에 따라 특이자세 회피, 충돌 회피, 기계적 부위의 효율적인 활용과 장애물을 극복할 수 있는 이점을 가진다. 기울어지는 각도를 측정하기위한 센서로서는 자이로센서와 가속도센서를 이용하여 기울기를 측정하였다. 이와 같은 형태의 로봇은 현재 많은 연구와 결과물이 나오고 있다[3-6]. 역진자 로봇은 앞 또는 뒤로 넘어지려는 성질을 이용하여 넘어지려는 방향으로 구동

축에 속도와 위치정보를 보내므로 균형을 유지할 수 있다. 본 시스템에서는 이러한 속도와 위치정보를 모션제어기를 이용한 PID 알고리즘을 적용하여 모터를 구동하였다. 제안된 모바일 역진자 시스템은 그림 1과 같다.

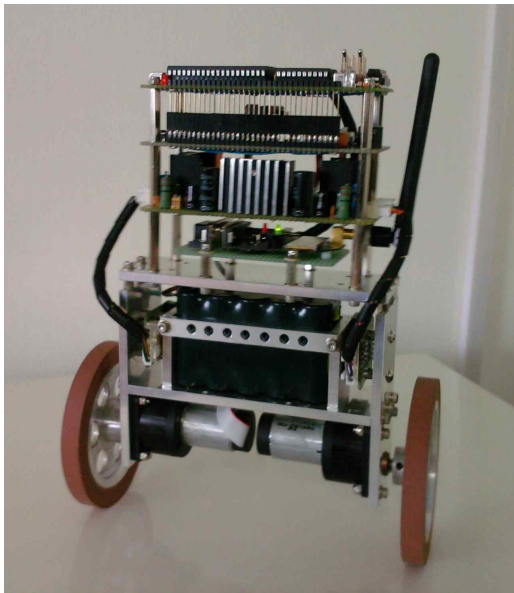


그림 1. 모바일 역진자 시스템
Fig. 1. System of the mobile inverted pendulum

2.2. 모바일 역진자 로봇의 구성

본 연구에 사용된 모바일 역진자 로봇은 크게 모터구동부인 이동로봇과 제어기 자체가 역진자 역할을 수행하는 제어부로 나누어진다. 설계된 모바일 역진자 로봇의 기구적 구성도는 그림 2와 같다. 그림 2에서와 같이 제어부와 센서부, 그리고 모터구동부로 나누어진다. 본 논문에서 제안하는 자이로센서와 가속도센서의 혼합 알고리즘의 효율성을 검증하기 위하여 센서부에서는 자이로센서(ADIS16100)와 저가형인 가속도센서(AM-3AXIS)로 구성하였으며 중력가속도는 1.5g를 사용하였다. 제어부에서는 일반적으로 널리 사용되는 PIC18F4620을 이용하여 구성하였다. 또한 모터구동을 위하여 모션컨트롤러(Motion controller)인 LM629를 사용 하였다. 기존의 연구 방법에서는 자이로센서와 가속도센서를 퓨전하기 위하여 고성능의 DSP 프로세서를 이용하고 있으나 본 연구에서는 모션컨트롤러를 이용하므로 제어기의 부하를 크게 줄일 수 있었다. 모바일 역진자 로봇이 자율적으로 이동하며 로봇의 위치 및 속도 등의 데이터를 전송하기 위하여 RS-232를 RF통신으로 전송하도록 구성하였다.

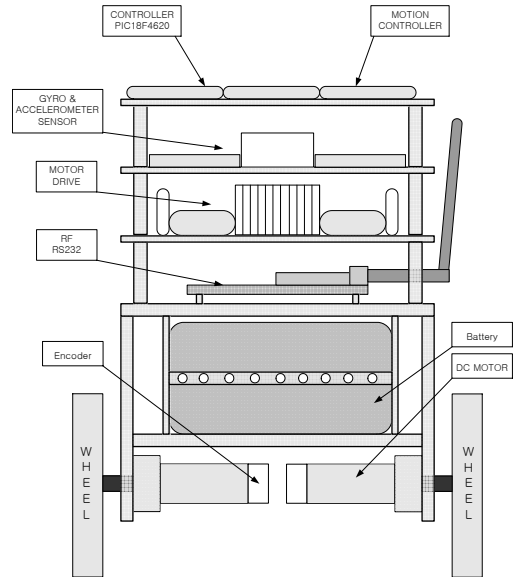


그림 2 모바일 역진자 로봇의 기구적 구성도
Fig. 2. Constructional diagram of the mobile inverted pendulum robot

구동부는 각각의 독립된 12V-7530[rpm]을 가지는 DC 모터로 기어비는 100:1로 구성하였다. 각각의 모터에는 1회전당 256펄스를 발생하는 광학식 엔코더를 이용하여 로봇의 속도와 위치계산에 사용 되도록 구성하였다. 또한 바퀴의 반지름은 45mm로 설계하여 모터샤프트 1회전당 283mm를 이동할 수 있도록 설계하였다.

2.3. 하부구조의 이동 로봇의 기구학 해석

독립적인 목적으로 설계된 하부구조의 이동로봇의 구동수행을 위하여 기구학을 해석을 통하여 제어되어야 한다. 그림 3은 제작한 모바일 역진자 로봇의 하위구조인 로봇의 기구학적 모델링 및 좌표계를 나타내었다. 그림 3과 같이 좌표계를 설정하고 2차원 평면으로 구성된 전역 좌표계에서 속도기구학을 통해 로봇의 상태를 위치와 방향을 갖는 벡터 $p = [x_m \ y_m \ \theta_m]$ 로 표현할 수 있다.

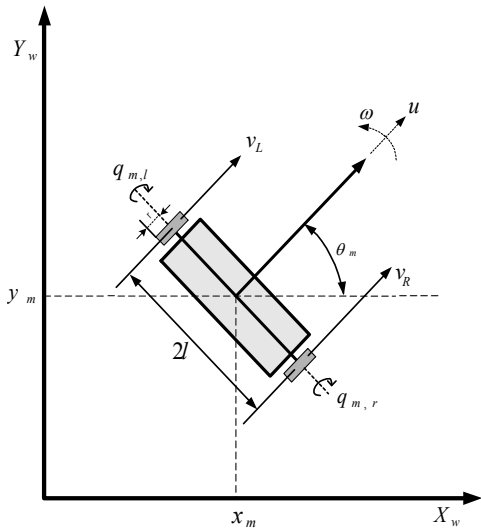


그림 3. 로봇 모델링 및 좌표계
Fig. 3. Robot modeling and coordinate system

여기서,

X_w, Y_w : Cartesian 좌표계에서의 world frame

x_m, y_m : Cartesian 좌표계에서의 로봇의 중심점의 좌표

l : 로봇 중심에서 바퀴 축의 거리

v_R, v_L : 로봇의 오른쪽 및 왼쪽 바퀴의 선형속도

u : 로봇 중심에서의 선형속도

ω : 로봇 중심에서의 각속도

일반적으로 이동로봇은 non-holonomic 시스템이므로 완전한 평형상태를 나타내는 “순수 구름 조건(Pure rolling condition)”과 “미끄럼 없음 조건(Non slipping condition)”이 필요하다. 순수 구름 조건은 바퀴와 접촉면 사이의 순간적 이동방향으로의 상대속도가 0이라는 조건이므로 오른쪽 바퀴에 대하여 식 (1)과 같이 나타나고[7],

$$\begin{aligned} & -\cos(\theta_m) \dot{x}_m - \sin(\theta_m) \dot{y}_m \\ & -l\dot{\theta}_m + r\dot{q}_{m,r} = 0 \end{aligned} \quad (1)$$

왼쪽 바퀴에 대하여 식 (2)와 같이 나타난다.

$$\begin{aligned} & -\cos(\theta_m) \dot{x}_m - \sin(\theta_m) \dot{y}_m \\ & -l\dot{\theta}_m + r\dot{q}_{m,l} = 0 \end{aligned} \quad (2)$$

또한, 미끄럼 없음 조건에 대하여 식 (3)과 같이 나타난다.

$$-\sin(\theta_m) \dot{x}_m + \cos(\theta_m) \dot{y}_m = 0 \quad (3)$$

식 (1)~식 (3)에 의해 Cartesian space의 로봇의 속도와 각속도는 식 (4)과 같다.

$$\begin{aligned} \dot{x} &= \frac{R}{2} (\dot{q}_{m,r} + \dot{q}_{m,l}) \cos \theta_m \\ \dot{y} &= \frac{R}{2} (\dot{q}_{m,r} + \dot{q}_{m,l}) \sin \theta_m \\ \dot{\theta}_m &= \frac{R}{2l} (\dot{q}_{m,r} - \dot{q}_{m,l}) \end{aligned} \quad (4)$$

또한 로봇을 제어하는데 있어서의 두 제어입력인 선형속도 u 와 각속도 ω 로 달리 표현하면, 식(5)와 같다.

$$\begin{aligned} u &= \frac{1}{2} (v_R + v_L) \\ \omega &= \frac{1}{2l} (v_R - v_L) \end{aligned} \quad (5)$$

입력변수 q 에 대한 전역좌표계에서의 속도 \dot{p} 는 자코비안 행렬 $J(p)$ 에 의해 통해 식 (6)과 같이 표현된다.

$$\begin{aligned} \dot{p} &= J(p) \dot{q} \\ \begin{bmatrix} \dot{x} \\ \dot{y} \\ \dot{\theta} \end{bmatrix} &= \begin{bmatrix} \cos \theta & 0 \\ \sin \theta & 0 \\ 0 & 1 \end{bmatrix} \begin{bmatrix} u \\ \omega \end{bmatrix} \end{aligned} \quad (6)$$

전역좌표계에서의 위치벡터 p 는 식 (7)와 같이 식 (6)의 적분형태가 된다[7][8].

$$p = \begin{bmatrix} x \\ y \\ z \end{bmatrix} = \begin{bmatrix} x_0 \\ y_0 \\ z_0 \end{bmatrix} + \begin{bmatrix} \int u(\tau) \cos(\theta(\tau)) d\tau \\ \int u(\tau) \sin(\theta(\tau)) d\tau \\ \int \omega(\tau) d\tau \end{bmatrix} \quad (7)$$

이러한 기구학적 관계로부터 로봇은 매 제어주기마다 위치벡터를 계산하며, u 및 ω 는 각 바퀴의 엔코더 신호로부터 계산된다[9].

III. 자이로, 가속도센서 각도 추정

3.1. 가속도센서의 각도 검출

본 논문에서 사용한 가속도센서는 AM-3AXIS로서 3축(X축, Y축, 중력가속도g)의 값을 출력한다. 가속도센서로 각도를 계산하기위한 모델은 그림 4와 같다

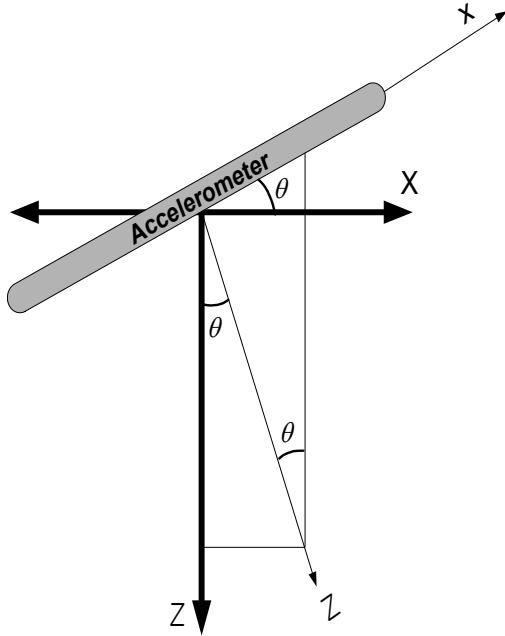


그림 4. 가속도센서 모델
Fig. 4. Accelerometer sensor model

가속도센서가 기울어져 Roll 각을 형성하면 중력의 크기는 X축과 Y축으로 분산된다. 3축 가속도이므로 X, Y, G의 가속도 출력을 얻을 수 있다. 그림 4에서 X방향으로 기울어졌을 때 가속도 x의 출력 값, y는 Y축 방향으로 기울어졌을 때 출력 값, z는 가속도 센서의 z출력 값이라 할 때 θ 는 식 8과 같이 나타난다.

$$\theta = \tan^{-1} \left(\frac{x}{z} \right) \dots\dots\dots (8)$$

식 8과 같이 가속도센서는 회전체의 중심에 있다는 조건이어야 하며 중심에서 벗어나서 병진운동을 한다면 방향의 가속도성분이 같이 측정되므로 정확한 각도를 얻을 수 없다.

3.2. 자이로센서의 각도 검출

회전하는 물체나 기울기를 측정하는 대표적인 센서로는 자이로센서를 언급할 수 있다. 본 연구에서 자이로센서는 ADIS16100를 이용하였다. 각속도 검출은 yaw각도만 가능하며 최대검출 각도는 $\pm 300^\circ/s$ 이며 필터대역은 0.87Hz이다. 자이로센서의 출력은 움직임이나 변화가 있을 때 각속도를 출력하므로 시간에 따른 적분으로 각도를 검출한다. 각도를 검출하기위하여 Scale factors와 각속도, 그리고 각도는 식 9 ~ 식 11과 같이 나타난다.

$$S = V_{ROTATING} - V_0 / \text{Rate of Rotation} \dots\dots\dots (9)$$

여기서

S : Scale factors

V_0 : null output voltage

$$\omega = (V_{GYRO} - V_0) / S \dots\dots\dots (10)$$

$$\theta [K] = \sum_{j=1}^k (\omega [j] \times \text{Sampling time}) \dots\dots (11)$$

그러나 자이로센서는 적분과정에서 drift현상이 나타나므로 누적오차가 발생한다.

3.3. 자이로, 가속도센서 혼합

두 센서를 혼합하여 자세를 업데이트하는 방법의 연구가 지금도 진행되고 있으며 일반적으로 오일러각, 쿼터니언, Kalman Filter 등이 있다[2]. 가속도센서는 일반적으로 자이로센서를 보상해 주기 위하여 사용된다. 이는 가속도센서를 이용하여 바로 Roll, Pitch 각을 구할 수 있기 때문이다 [1]. 그러므로 시간에 따른 적분을 할 필요성이 없다. 그러나 단점으로 이러한 각도 정보는 가속도센서가 움직이지 않고 있을 때 이다. 만약 움직임이 있다면 앞 절에서 언급하였듯이 방향의 가속도 성분이 더하여져서 정확한 각도를 추출하기 어렵다. 자이로센서는 Roll, Pitch, Yaw 각을 추출할 수 있으나 시간에 따른 적분과정에서 누적오차가 증가한다. 따라서 자이로와 가속도센서의 서로 다른 특징을 이용하여 각도를 추출하면 보다 정확한 각도 값을 얻을 수 있다. 그림 4는 본 연구에서 제안하는 자이로센서와 가속도센서를 혼합하는 과정을 보여주고 있다.

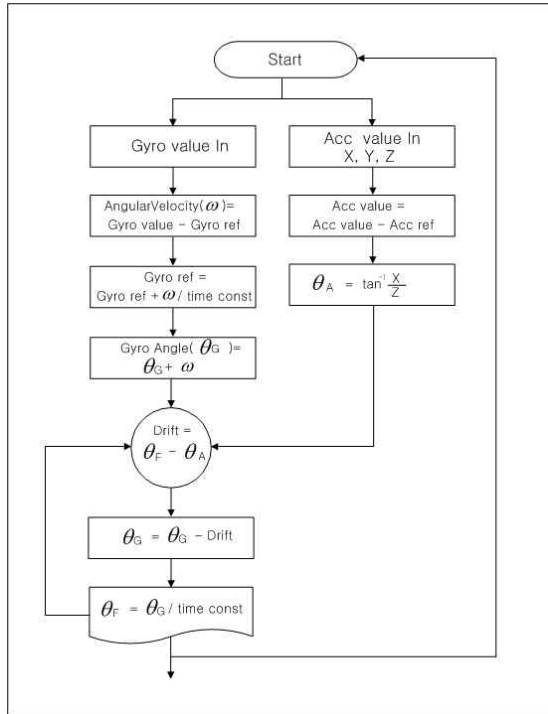


그림 4. 센서 퓨전 과정
Fig. 4. Sensor fusion cycle

그림 4에서와 같이 자이로센서의 보상은 가속도센서에서 출력된 값을 이용하고 있다. 자이로센서에서부터 얻어진 각속도를 적분하여 각도를 추출하고 스케일 팩터를 적용한다. 다음으로 가속도센서를 통하여 Pitch, Roll 값을 추출한 후 각도를 구하여 보상신호로 사용한다.

IV. 실험 및 분석

본 논문에서 제안한 자이로, 가속도센서 혼합을 이용한 모바일 역진자 로봇의 제어성능을 검증하기 위하여 시뮬레이션과 실험을 수행하였다. 또한 시간에 따라 누적오차가 점진적으로 증가하는 자이로센서의 각도 값을 가속도센서로 보정하는 과정을 시뮬레이션과 실험을 통하여 확인하였다. 그림 5는 가속도센서가 정지하고 있을 때의 출력을 시뮬레이션 한 결과이다.

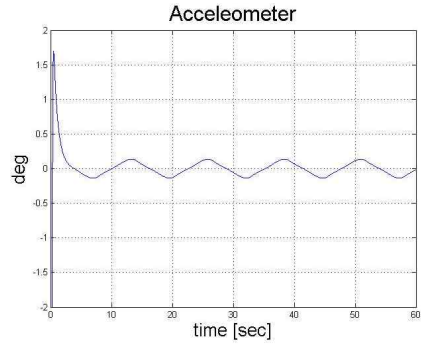


그림 5. 정지상태의 가속도 출력
Fig. 5. Steady state of Accelerometer output

그림 5와 같이 가속도센서는 정지하고 있을 때의 각도 값은 거의 일정하게 나오는 것을 알 수 있다.

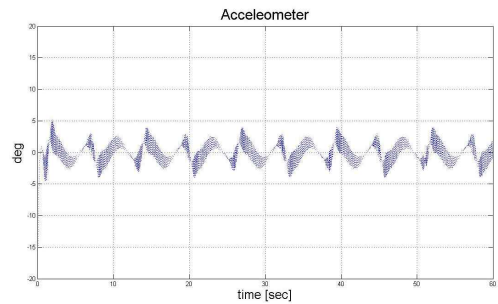


그림 6. 회전시 가속도 출력
Fig. 6. Accelerometer output about change on angle

그림 6은 가속도센서에 회전은 주었을 경우의 결과 값이다. 이는 움직임이 있을 경우 앞서 언급한 바와 같이 출력 값이 불안정하다는 것을 알 수 있다.

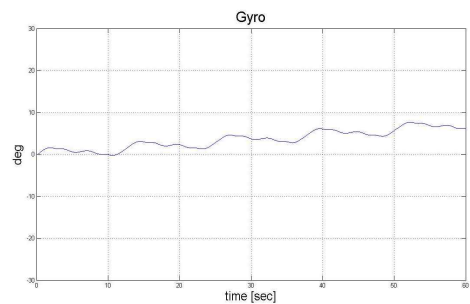


그림 7. 정지상태의 자이로센서 출력
Fig. 7. Steady state of Gyro sensor output

그림 7은 자이로센서가 정지하고 있을 때의 출력 값을 나타내었다. 자이로센서는 시간이 지남에 따라 오차까지 적분하게 되므로 누적오차에 의하여 발산함을 알 수 있다. 따라서 초기에는 각도가 0에서 시작하여 점차 각도가 벗어남을 알 수 있다. 그림 8은 본 연구에서 제작하여 실험한 자이로, 가속도를 혼합하여 적용한 결과로서 자이로센서의 누적오차를 가속도센서가 보상하여주는 과정을 보여준다.

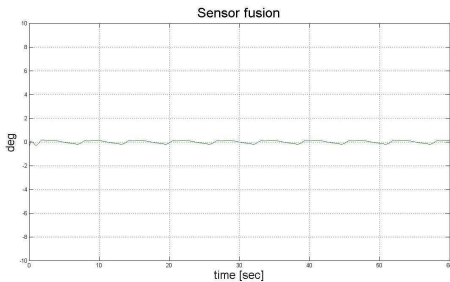


그림 8. 누적오차의 보상 출력
Fig. 8. Compensation output of accumulation error

기존의 다수 개의 센서들을 사용하는 경우 기준이 되는 자이로센서를 측정하고 다른 센서들의 결과의 합을 다시 보상하는 방법을 사용한다. 그러므로 긴 시간동안에도 비교적 안정적인 결과를 얻을 수 있다. 본 연구에서는 자이로센서와 가속도센서를 각각 하나만을 이용하여 센서들의 단점을 보상하였다. 앞서 언급하였듯이 길지 않은 시간이라면 그림 8에서와 같이 비교적 안정적인 데이터 값을 얻을 수 있었다. 자세제어를 위한 모터 제어는 일반적으로 많이 사용되는 PID 알고리즘을 이용하여 제어하였다. 하부구조인 구동축의 제어기에서의 속도는 1 msec 마다 각각의 모터에 장착된 엔코더 값을 읽어서 계산을 수행하였으며 0.3msec의 시간이 걸리는 PID제어를 수행하여 PWM 제어입력을 생성하여 H-Bridge 모터드라이브에 인가하여 양방향 제어를 수행하였다. 표 1은 기존의 연구방법과 제안된 연구방법의 비교를 나타내었으며 비용은 100을 기준으로 하였을 경우이다.

표 1. 성능 비교 분석표
Table 1. Analysis of performance comparison

	선행 연구	제안된 연구
센서사용수	다수	2
초기안정도	100 ms이하	100 ms이하
발산 시간	지속적 안정화	약 30분
제어	PWM-PID	PWM-PID
비용	100	40 ~ 50

V. 결 론

본 연구에서는 자이로와 가속도센서를 혼합한 각도 정보를 이용하여 모바일 역진자 로봇을 수평으로 유지할 수 있는 방법을 연구하였다. 이는 역진자 역할을 수행하는 로봇이 앞, 또는 뒤로 기울어졌을 때 수평자세를 취하기 위하여 하부 이동로봇을 기울어진 방향으로 적합한 속도와 위치제어를 수행하는 것이다. 자이로센서나 가속도센서를 단독으로 사용한 경우는 처음에는 쉽게 균형을 유지하지만 점차 오차가 누적되어 시스템이 불안정해진다. 따라서 자이로센서의 누적오차를 가속도센서로서 보상하는 과정에서 비교적 신뢰성 있는 결과를 얻을 수 있었다. 그러나 실험에서 길지 않은 시간 동안은 안정된 결과를 보였지만 많은 시간이 지남에 따라 약 30분 이상 미세하지만 약간씩 오차가 증가함을 보였다. 본 연구에서는 미세한 오차누적 과정을 일정시간이 지나면 시스템의 버퍼를 초기화 하는 과정을 반복하여 자세를 교정하였다. 기존의 상용화되어있는 제품의 대부분은 고가인 다수개의 자이로센서와 가속도센서를 사용하고 있으며 여러 센서 값 중 가장 신뢰성이 높은 센서정보를 채택 하고 나머지는 보상용으로 사용하고 있다. 본 연구에서는 하나의 자이로와 가속도센서를 사용하였다. 기존의 고가의 센서를 다수 개를 사용하는 방안보다 약 50% ~ 60%정도의 비용절감 효과를 가질 수 있다. 따라서 길지 않은 시간이라면 고가이면서 정밀한 수준의 센서와 고성능의 시스템을 사용하지 않아도 요구하는 각도를 크게 벗어나지 않음을 실험을 통하여 검증하였다.

참고문헌

- [1] 강철우, 유영민, 박찬국, “변형된 오일러각 기반의 칼만필터를 이용한 자세 추정 성능향상,” 제로로봇시스템학회, 제 14권, 제 9호, 881-885쪽, 2008년.
- [2] 민형기, 남도욱, 김보성, 정화경, 조광영, “마이크로 프로세서를 이용한 바퀴 구동형 도립진자 시스템의 제작 및 제어,” 창원대학교, 2001년.
- [3] Y. S. Ha and S. Yuta, “Trajectory tracking control for navigation of the inverse pendulum type self-contained mobile robot,” Robotics and Autonomous Systems, Vol. 17, issue 1-2, pp. 65~80, 1996.
- [4] A. Sutherland and T. Braunl, “An experimental platform for researching robot balance,” Proceeding FIRA

- Robot World Congress, pp. 142~149, 2002.
- [5] F. Grasser, A. D'Arrigo, S. Colombi, and A. C. Rufer, "JOE: a mobile, inverted A mobile, inverted pendulum," IEEE Trans on Industrial Electronics, Vol. 49, issue 1, pp. 107~114, Feb. 2002.
 - [6] F. Grasser, A. D'Arrigo, S. Colombi, "A mobile, inverted pendulum," IEEE Trans on Industrial Electronics, Vol. 49, No 1, Feb. 2002.
 - [7] Jang Myung Lee, "Dynamic Modeling and Cooperative Control of a Redundant Manipulator Based on Decomposition," International Journal of KSME, Vol. 12, No. 4, pp. 642~658, 1998.
 - [8] Jin-Gu Kang, Min-Gyu Kim, Ki-Hong Jin, Jang-Myung Lee, "A Study on Optimal Configuration Control of the Mobile Manipulator," International Conf. on Mechatronics Technology (ICMT'99), pp. 572~577, 1999.
 - [9] Jin-woo Park, Jae-Han Park, Jang-Myung Lee, "Intelligent Control of a Mobile Robot using Fuzzy Logic," Proc. of ITC-CSCC'99, Japan sado, 1999.

저자 소개



강진구

2001년 2월: 부산대학교 전자공학과
졸업(공학박사)
2001년 ~ 현재: 극동정보대학 자동차
튜닝과 부교수