

MIMO RF 중계기를 위한 적응 신호처리 기반의 간섭 제거

학생회원 이 규 범*, 정회원 최 지 훈*

Interference Cancellation Based on Adaptive Signal Processing for MIMO RF Repeaters

Kyu Bum Lee* *Student Member*, Jihoon Choi* *Regular Member*

요 약

본 논문에서는 다수의 송신 안테나와 수신 안테나를 갖는 RF 중계기를 위한 적응 간섭제거 알고리즘을 제안한다. 중계기에서 다수의 안테나를 사용하는 경우 송신 안테나와 수신 안테나간의 불완전한 격리로 인해 간섭이 발생하고, 궤환 간섭 경로는 MIMO (multi-input multi-output) 채널로 모델링된다. 이런 궤환 간섭을 제거하기 위해 적응 신호처리 기법에 기반하여 LMS (least mean square) 간섭제거 알고리즘과 RLS (recursive least squares) 간섭제거 알고리즘을 유도한다. 모의 실험을 통해 제안된 간섭 제거 알고리즘의 수렴 특성 및 정상 상태에서의 간섭 제거 성능을 비교한다.

Key Words : Interference Cancellation System (ICS), MIMO RF Repeater, Least Mean Square (LMS) Algorithm, Recursive Least Squares (RLS) Algorithm

ABSTRACT

In this paper, we propose adaptive algorithms for interference cancellation in RF repeaters with multiple transmit and receive antennas. When multiple antennas are used in a repeater, the imperfect isolation between transmit and receive antennas causes the feedback interference which is modeled as multi-input multi-output (MIMO) channel. To remove the feedback interference, we derive the least mean square (LMS) algorithm and the recursive least squares (RLS) algorithm for interference cancellation based on adaptive signal processing techniques. Through computer simulations for the proposed algorithms, we analyze the convergence characteristics and compare the steady-state performance for interference cancellation.

I. 서 론

최근 초고속 인터넷과 무선 이동통신 시스템의 급속한 보급, UCC (user created contents), SNS (social network service) 등과 같은 무선 통신 응용 프로그램

의 확산에 따라 고속 무선 이동통신 시스템에 대한 소비자의 요구가 급속히 증가하고 있다. 이를 반영하여 기존 이동통신 시스템보다 고속 데이터 전송을 지원하고, 커버리지 확장을 통해 유비쿼터스 통신 환경을 제공하며, 방송과 통신이 결합된 멀티미디어 서비스를

※ 본 논문은 2008년도 한국항공대학교 교비지원 연구비와 2010년도 정부(교육과학기술부)의 재원으로 한국연구재단의 기초연구사업 지원을 받아 수행된 것임 (No. 2010-0015455).

* 한국항공대학교 항공전자및정보통신공학부 정보통신공학전공 (up2225@hanmail.net, jihoon@kau.ac.kr)
 논문번호: KICS2010-06-278, 접수일자: 2010년 6월 23일, 최종논문접수일자: 2010년 8월 27일

제공하고, IP (internet protocol)를 통해 기존 통신망과 끊김 없는 (seamless) 통신을 가능하게 하는 차세대 이동통신 시스템에 대한 표준화 논의가 활발히 진행되고 있다^{1,2)}.

차세대 이동통신 시스템의 경우 고속 데이터 전송을 지원하기 위해 기존의 이동통신 시스템에 비해 높은 반송파 주파수와 넓은 대역폭을 사용한다. 반송파 주파수가 높아지면 전파의 직진성이 강해지고 회절성이 약해지므로 매크로 기지국의 커버리지가 줄어들게 된다. 이동통신 사업자의 투자비를 최소화하면서 매크로 기지국의 음영 지역을 해소하기 위한 방안으로 중계기가 널리 이용되어 왔다. 광중계기의 경우 기지국과 중계기를 광케이블로 연결해야 하므로 중계기 설치 장소에 많은 제약이 따른다. 이에 대한 대안으로 기지국과 중계기를 무선으로 연결하는 RF 중계기가 활발히 연구되어 왔다³⁾. RF 중계기의 경우 송신 안테나와 수신 안테나가 동일한 주파수를 사용하고 근접한 위치에 설치되므로 송신 안테나의 신호가 수신 안테나로 유입되는 것을 막기 위해 송수신 안테나를 격리해서 (isolation) 설치한다. 하지만 실제 시스템에서는 송수신 안테나간의 불완전한 격리로 인해 중계기에서 송신하는 신호의 일부가 중계기의 수신 안테나로 유입되어 간섭으로 작용하고 신호 전송 품질이 열화되는 문제가 발생할 수 있다. 이런 궤환 간섭 문제를 완화하기 위해 RF 중계기에 간섭제거기(ICS: interference cancellation system)를 결합한 ICS 중계기가 사용된다. ICS 중계기에서 송수신 안테나간의 간섭을 발생시키는 궤환 채널은 중계기 주변의 이동체나 환경에 의해 시간적으로 변하므로 궤환 채널의 순시적인 변화를 고려하여 간섭을 제거하는 적응 신호처리 알고리즘이 널리 이용된다⁴⁻¹⁰⁾.

3GPP Long Term Evolution (LTE)와 IEEE 802.11m과 같은 차세대 이동통신 시스템에서는 셀 용량 증대를 위해 기지국과 단말에 다수의 안테나를 사용하는 MIMO (multi-input multi-output) 시스템을 고려한다^{1,2)}. 이 경우 중계기에도 MIMO 시스템 지원을 위해 다수의 송신 안테나와 수신 안테나가 사용되어 MIMO 중계 채널 (relay channel)이 형성되는데, 이런 MIMO 중계 채널의 용량과 제어신호 전달 및 라우팅 기법에 대한 연구가 진행되어 왔다^{11,12)}. 기존의 RF 중계기를 MIMO 중계 기능을 갖도록 중계할 경우 송수신 안테나 사이에 MIMO 궤환 채널이 형성된다. MIMO RF 중계기를 사용할 때 발생하는 궤환 간섭은 중계기의 전송 신호 품질을 심각하게 저하시키므로 궤환 간섭의 제거는 매우 중요하다. 본 논문에서

서는 MIMO RF 중계기에서 송수신 안테나간에 발생하는 궤환 간섭을 제거하기 위해 MIMO 중계기를 위한 간섭제거기의 구조를 정의하고, 기존 RF 중계기에서 사용되는 적응 신호처리 기법을 확장하여 MIMO RF 중계기를 위한 간섭 제거 알고리즘을 유도한다. 또한, 모의 실험을 통해 제안된 간섭 제거 알고리즘의 수렴 특성을 분석하고, 정상 상태(steady-state)에서 제안된 기법의 간섭 제거 성능을 평가한다.

본 논문의 2절에서는 MIMO RF 중계기와 이를 위한 간섭제거기의 구조를 설명하고, 3절에서는 MIMO RF 중계기를 위한 적응 신호처리 기반의 간섭제거 알고리즘을 유도한다. 4절에서는 모의 실험을 통해 제안된 간섭제거 알고리즘의 수렴 특성과 정상 상태에서의 간섭 제거 성능을 분석하고, 끝으로 5장에서 결론을 제시한다.

II. MIMO ICS 중계기

그림 1은 MIMO 전송 기법을 사용하는 무선 통신 시스템을 위한 MIMO ICS 중계기의 구조를 나타낸다. 설명의 편의상 그림 1에서는 송수신 안테나 수가 2개인 경우를 가정하였다. 그림 1의 구조에서 송수신 안테나 수를 증가시키면 일반적인 MIMO 시스템으로 확장 가능하다. 또한, 그림 1에서는 MIMO ICS 중계기의 하향링크를 도시하였다. MIMO ICS 중계기의 상향링크의 경우 하향링크와 대칭적인 구조를 갖고 간섭제거 방식은 동일하다.

기지국에서 전송한 신호는 무선 채널을 거쳐서 중계기의 수신 안테나로 수신되는데, 수신 안테나 1(Rx 1)과 수신 안테나 2(Rx 2)로 수신되는 신호의 합을 각각 $s_1(n)$, $s_2(n)$ 으로 나타낸다. 이때 기지국이 전송한

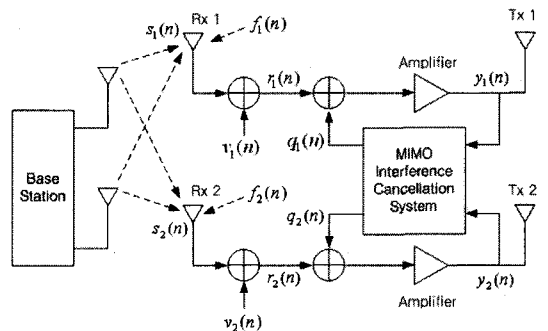


그림 1. 송신 안테나 2개, 수신 안테나 2개인 경우 MIMO ICS 중계기 구조
Fig. 1. Block diagram for MIMO ICS repeaters with two transmit and two receive antennas.

신호 외에 중계기의 송신 안테나에서 전송한 신호의 일부가 불완전한 격리로 인해 중계기의 수신 안테나로 유입되어 간섭으로 작용한다. 송신 안테나 1(Tx 1)과 송신 안테나 2(Tx 2)의 케환 신호 중 수신 안테나 1로 유입되는 간섭의 합을 $f_1(n)$, 수신 안테나 2로 유입되는 간섭의 합을 $f_2(n)$ 으로 정의한다. 이때 수신 안테나 1과 2로 유입되는 신호의 총 합을 $r_1(n)$, $r_2(n)$ 이라고 하면 다음과 같이 주어진다.

$$r_k(n) = s_k(n) + f_k(n) + v_k(n), k = 1, 2 \quad (1)$$

이때 k 는 수신 안테나 번호를 의미하고, n 은 시간을 의미하며, $v_k(n)$ 은 백색 가우시안 잡음을 나타낸다. 여기서 케환 간섭 신호 $f_k(n)$ 은 다음과 같이 계산된다.

$$f_k(n) = h_{k1}(n) * y_1(n) + h_{k2}(n) * y_2(n) \quad (2)$$

이때 $h_{ij}(n)$ 은 중계기의 j 번째 송신 안테나에서 i 번째 수신 안테나 사이의 케환 채널을 나타내고, $*$ 는 convolution 연산을 의미한다. MIMO ICS에서는 송신 안테나 1과 2로 전송되는 신호 $y_1(n)$ 과 $y_2(n)$ 을 이용하여 케환 신호를 제거하기 위한 신호 $q_1(n)$ 과 $q_2(n)$ 을 생성하고, 이를 수신신호 $r_1(n)$, $r_2(n)$ 과 각각 더해서 간섭이 제거된 신호를 생성한다.

III. 적응 간섭제거 알고리즘

이 절에서는 MIMO ICS 중계기에서 중계기의 수신 안테나로 유입된 간섭 신호를 제거하기 위해 적응 신호처리 기반의 간섭제거 알고리즘을 유도한다. 기존 SISO (single input single output) ICS 중계기의 경우 케환 채널의 시간적 변화를 고려하여 간섭을 제거하기 위해 LMS (least mean square) 혹은 변형된 LMS 알고리즘을 주로 이용한다^[4,8]. 본 논문에서는 기존 SISO ICS에 사용되는 LMS 알고리즘을 MIMO 시스템으로 확장하여 적응 간섭제거 알고리즘을 유도한다. 또한, MIMO ICS 중계기의 초기 수렴 특성 개선을 위해 RLS (recursive least squares) 알고리즘 기반의 간섭제거 알고리즘을 제안한다.

기존 SISO ICS 중계기를 위해 제안된 간섭제거 알고리즘은 훈련 신호를 사용하는 방식과 훈련 신호 없이 자력 적응 (blind adaptation)하는 방식으로 구분된다. 훈련 심볼을 사용하는 경우 중계기에서 기지국과 중계기 사이의 채널 정보를 추정해야 하므로 중계기

구현에 많은 제약이 따르게 된다. 따라서 본 논문에서는 구현의 제약이 적은 자력 적응 신호처리 방식을 고려한다. 설명의 편의를 위해 그림 1에서와 같이 중계기의 송신 안테나와 수신 안테나가 각각 2개인 경우를 가정하고 MIMO ICS 중계기의 적응 간섭제거 알고리즘을 유도한다. 참고로 이 절에서 유도된 간섭제거 알고리즘은 송수신 안테나가 3개 이상인 일반적인 MIMO 환경으로 쉽게 확장 적용 가능하다.

3.1 LMS 기반의 적응 간섭제거 알고리즘

중계기의 수신 신호에서 간섭 신호를 제거하기 위해 FIR (finite impulse response) 필터를 사용한다고 가정한다. 이때 간섭을 제거한 후 k 번째 송신 안테나로 전송되는 신호 $y_k(n)$ 은 다음과 같이 써진다.

$$y_k(n) = r_k(n) + q_k(n), k = 1, 2 \quad (3)$$

$$q_k(n) = -\mathbf{w}_k^H(n)\mathbf{y}(n) \quad (4)$$

이때 $2N \times 1$ 벡터 $\mathbf{w}_k(n)$ 은 k 번째 수신 안테나를 위한 간섭제거기 필터 계수이고, $(\cdot)^H$ 는 Hermitian 연산을 나타내며, $2N \times 1$ 벡터 $\mathbf{y}(n)$ 은 간섭제거기의 입력 신호로 구성된 벡터로 다음과 같이 정의된다.

$$\mathbf{y}(n) = [y_1(n-1), y_1(n-2), \dots, y_1(n-N), y_2(n-1), y_2(n-2), \dots, y_2(n-N)]^T \quad (5)$$

기지국으로부터 수신되는 신호 $s_k(n)$ 을 아는 경우 k 번째 수신 안테나에서 필터링 오차는 다음과 같이 정의된다.

$$\bar{e}_k(n) = r_k(n) - s_k(n) + q_k(n) \quad (6)$$

반면에 자력 적응 신호처리를 통해 가중치 벡터를 갱신하는 경우 $s_k(n)$ 을 알 수 없으므로 필터링 오차가 다음과 같이 변경된다.

$$e_k(n) = r_k(n) + q_k(n) = y_k(n) \quad (7)$$

즉, 식(7)에서는 간섭이 제거된 신호 $y_k(n)$ 을 오차 신호로 간주한다. 식(3)과 (4)로 정의된 간섭제거기의 필터 계수 $\mathbf{w}_k(n)$ 을 최소 평균자승오차 (MMSE: minimum mean square error) 관점에서 정하는 경우 비용 함수 (cost function)는 다음과 같이 정의된다.

$$J_k = E[|e_k(n)|^2] = E[|y_k(n)|^2] \quad (8)$$

이때 $E[\cdot]$ 는 기대값을 나타낸다. 식(8)에서 J_k 가 최소가 되도록 하는 $w_k(n)$ 을 계산하기 위해 최소 평균자승오차 기반의 적응 신호처리 기법인 LMS 알고리즘을 사용하면 다음과 같은 필터 계수 갱신식을 유도할 수 있다 [11, 9.2절].

$$w_k(n+1) = w_k(n) + \mu y(n) y_k^*(n) \quad (9)$$

여기서 μ 는 LMS 알고리즘의 스텝 크기 (step size) 이고, $(\cdot)^*$ 는 공액 복소수를 의미한다. 식(9)에서 k 의 값에 따라 2개의 수신 안테나에 사용되는 간섭제거기의 계수가 독립적으로 계산된다. 또한, $y(n)$ 은 식(5)에서 정의한 바와 같이 각 안테나별로 간섭이 제거된 신호 $y_k(n)$ 을 이용하여 구성되고, 모든 간섭제거기에 공통적으로 사용된다.

요약하면 MIMO ICS 중계기에 LMS 기반의 적응 신호처리 기법을 적용하여 간섭제거기의 필터 계수를 계산하는 과정은 다음과 같이 정리된다.

1) FIR 필터를 이용한 간섭제거

식(3)과 식(4)를 이용하여 간섭이 제거된 신호 $y_1(n)$ 과 $y_2(n)$ 을 계산

2) 간섭제거기의 입력신호 벡터 정의

식(5)와 같이 입력신호 벡터 $y(n)$ 을 정의

3) 간섭제거기 필터 계수 갱신

식(9)를 이용하여 수신 안테나 1과 2에 대응되는 간섭제거기 필터 계수 $w_1(n)$ 과 $w_2(n)$ 을 갱신

4) $n = n+1$ 에 대해 1)~3)의 과정을 반복

위의 1)~4)에서 설명한 LMS 기반의 간섭제거 알고리즘은 MIMO ICS 중계기의 안테나 수가 2 이상인 일반적인 경우로 확장 가능하다. 중계기의 수신 안테나 수가 M 인 경우 ($M \geq 2$) 식(5)에서 정의한 $y(n)$ 은 M 개의 수신 안테나에서 간섭을 제거한 신호 $y_k(n)$ 을 이용하여 구성되므로 $MN \times 1$ 벡터로 확장된다. 또한, 식(9)로 정의된 LMS 갱신식을 $k=1, 2, \dots, M$ 에 대해 적용하여 각 안테나에 대응되는 M 개의 간섭제거기 계수 $w_1(n), w_2(n), \dots, w_M(n)$ 을 계산할 수 있다.

3.2 RLS 기반의 적응 간섭제거 알고리즘

3-1절에서 설명한 바와 같이 LMS 알고리즘을 사

용할 경우 비교적 간단한 연산을 통해 최소 평균자승오차 관점의 최적해에 근접한 필터 계수를 구할 수 있다. 하지만 LMS 알고리즘의 경우 정상 상태에서의 평균자승오차(MSE: mean square error)를 줄이기 위해 스텝 크기 μ 를 1보다 상당히 작은 상수로 설정해야 하므로 수렴 속도가 느린 단점이 있다. [11, 9.4절]에서 보인 바와 같이 일반적으로 LMS 알고리즘의 수렴 시간은 필터 탭 수에 비례하여 증가해 스텝MIMO ICS 중계기의 경우 필터 탭 수가 수신 안테나 수 M 에 비례하여 증가하므로 SISO ICS 중계기에 비해 수렴 시간이 길어진다. 또한, 필터 탭 수의 증가로 인해 낮은 SINR (signal to interference plus noise ratio) 환경에서 필터 계수가 발산할 가능성이 커지므로 중계기의 최대 증폭율이 낮아지는 단점이 있다.

이 절에서는 LMS 알고리즘의 문제점을 고려하여 RLS 기반의 적응 간섭제거 알고리즘을 유도한다. 우선 3-1절에서와 동일하게 중계기의 안테나 수가 2인 경우를 가정한다. MIMO ICS 중계기를 위한 간섭제거기의 구조는 식(3)과 (4)로 정의되는 FIR 필터를 동일하게 이용한다. $s_k(n)$ 을 모르는 경우 필터링 오차는 식(7)로 주어지고, LS (least squares) 관점에서 k 번째 수신 안테나에 대응되는 간섭제거기의 필터 계수 $w_k(n)$ 을 결정하기 위한 비용 함수는 다음과 같이 정의된다.

$$C_k(n) = \sum_{m=1}^n \lambda^{n-m} |y_k(m)|^2 \quad (10)$$

이때 λ 는 forgetting factor를 나타내고, $k=1, 2$ 로 주어진다. $C_k(n)$ 을 최소화하는 필터 계수 $w_k(n)$ 은 다음과 같이 정의되는 직교 방정식을 만족한다.

$$\Phi(n)w_k(n) = z_k(n) \quad (11)$$

여기서 $2N \times 2N$ 행렬 $\Phi(n)$ 과 $2N \times 1$ 벡터 $z_k(n)$ 은 다음과 같이 정의된다 [11, 13.1절].

$$\Phi(n) = \sum_{m=1}^n \lambda^{n-m} y(m) y^H(m) \quad (12)$$

$$z_k(n) = \sum_{m=1}^n \lambda^{n-m} y(m) r_k^*(m) \quad (13)$$

이때 $y(n)$ 은 식(5)와 동일하게 정의된다. 식(12)와

식(13)의 정의로부터 다음식이 성립한다.

$$\Phi(n) = \lambda\Phi(n-1) + y(n)y^H(n) \quad (14)$$

$$z_k(n) = \lambda z_k(n-1) + y(n)r_k^*(n) \quad (15)$$

계산의 편의를 위해 다음과 같이 치환하자.

$$P(n) = \Phi^{-1}(n) \quad (16)$$

그러면 [11, 13.2절]에서 보인 역행렬 공식을 이용하여 $P(n)$ 이 다음과 같이 계산된다.

$$P(n) = \lambda^{-1}P(n-1) - k(n)g^H(n) \quad (17)$$

이때 벡터 $g(n)$ 과 $k(n)$ 은 다음과 같이 주어진다.

$$g(n) = \lambda^{-1}P(n-1)y(n) \quad (18)$$

$$k(n) = \frac{g(n)}{1 + y^H(n)g(n)} \quad (19)$$

그리고 식(11)에 식(15)와 식(17)을 대입하면 다음과 같은 필터 계수 갱신식이 유도된다.

$$w_k(n) = w_k(n-1) - k(n)y_k^*(n) \quad (20)$$

위에서 유도한 RLS 기반의 적응 신호처리 기법을 이용한 간섭제거기 필터 계수 갱신 과정을 요약하면 다음과 같이 정리된다.

1) 초기화

$P(0)$ 와 $w_k(0)$ 를 다음과 같이 초기화한다.

$$P(0) = \delta^{-1}I_{2N}, w_k(0) = 0 \quad (21)$$

이때 I_{2N} 은 $2N$ 차 항등 행렬을 나타내고, δ 는 1 이하의 상수로 주어진다.

2) FIR 필터를 이용한 간섭제거

식(3)과 식(4)를 이용하여 간섭이 제거된 신호 $y_1(n)$ 과 $y_2(n)$ 을 계산

3) 간섭제거기의 입력신호 벡터 정의

식(5)와 같이 입력신호 벡터 $y(n)$ 을 정의

4) $P(n)$ 과 $k(n)$ 을 갱신

식(18), 식(19), 식(17)을 이용하여 $P(n)$ 과 $k(n)$ 을 갱신

5) 간섭제거기 필터 계수 갱신

식(20)을 이용하여 수신 안테나 1과 2에 대응되는 간섭제거기 필터 계수 $w_1(n)$ 과 $w_2(n)$ 을 갱신

6) $n = n + 1$ 에 대해 2)~5)의 과정을 반복

위의 RLS 알고리즘에서 3)과 4)의 과정은 모든 수신 안테나에 대해 공통으로 적용되고, 1)과 2), 5)의 과정은 각 수신 안테나별로 계산된다. 위의 1)~6)에서 설명한 RLS 알고리즘은 수신 안테나가 2개인 경우에 대해 유도하였다. MIMO ICS 중계기의 안테나 수가 2개 이상인 경우, 3)에서 $y(n)$ 이 M 개의 수신 안테나에서 간섭을 제거한 신호 $y_k(n)$ 을 이용하여 구성되므로 $MN \times 1$ 벡터로 확장된다. 또한, 식(20)으로 정의된 RLS 갱신식을 $k=1,2,\dots,M$ 에 대해 적용하여 각 안테나에 대응되는 M 개의 간섭제거기 계수 $w_1(n)$, $w_2(n)$, ..., $w_M(n)$ 을 계산할 수 있다.

RLS 알고리즘의 경우 스텝 크기 계산을 위해 식(17)-(19)의 연산을 수행해야 하므로 LMS 알고리즘에 비해 연산량이 증가하지만 수렴 속도가 빠른 것이 장점이다.

IV. 모의 실험 결과

2개의 송신 안테나와 2개의 수신 안테나를 갖는 MIMO ICS 중계기에 제안된 LMS 알고리즘과 RLS 알고리즘 기반의 간섭제거기를 적용하여 성능을 평가한다. 중계기 케환 채널의 경우 일반적으로 케환되는 경로가 길어지면 시간 지연이 커지고 경로 손실에 의해 신호 전력이 작아진다. 이를 고려하여 MIMO 케환 채널에서 각 안테나 간의 채널이 exponentially decaying profile을 갖고 5개의 탭으로 구성되는 것으로 가정하였다. 또한, 안테나간의 채널 상관(correlation)이 없는 것으로 가정하였다. 채널 계수는 매번 독립적으로 생성되고, 데이터 전송 구간 동안 변하지 않는 것으로 가정한다. SNR (signal to noise ratio) = 30dB로 설정하였다. SIR (signal to interference ratio)의 경우 지나치게 낮아지면 LMS 알고리즘이 발산할 수 있다. 따라서 LMS 알고리즘에 의해 간섭제거기가 발산하지 않는 범위내에서 SIR 값을 최소로 하기 위해 SIR = 6 dB로 설정하였다. 간섭제거기의 필터 탭 수는 케환 채널의 탭 수와 동일하게

$N=5$ 로 설정하고, LMS 알고리즘에서 스텝 크기 $\mu = 0.002$ 를 사용하였으며, RLS 알고리즘에서 forgetting factor $\lambda=0.9999$, $\delta=1$ 로 설정하였다. LMS 알고리즘의 스텝 크기는 정상 상태 평균자승오차와 수렴 속도를 고려하여 정하였고, 제한 채널이 정상 랜덤 (stationary random) 변수로 모델링 되므로 forgetting factor는 1에 가까운 값으로 설정하였다.

간섭제거기의 출력 평균자승오차는 다음과 같이 정의된다.

$$MSE = E\left[\frac{1}{M} \sum_{k=1}^M |y_k(n) - s_k(n)|^2\right] \quad (22)$$

성능 비교를 위해 기존 SISO ICS 중계기를 고려한다. 이때 송수신 안테나는 1개이고, LMS 알고리즘을 사용하여 간섭을 제거하는 것으로 가정한다. 제한 채널 생성 방법은 MIMO ICS와 동일하다.

그림 2에서는 LMS 알고리즘을 사용하는 기존 SISO ICS 중계기와 제안된 LMS 알고리즘 및 RLS 알고리즘을 사용하는 MIMO ICS 중계기의 학습 곡선을 비교한다. 실험 결과는 제한 간섭 채널을 30회 독립적으로 발생시키고, 각 채널에 대한 간섭제거기 출력의 평균자승오차를 평균해서 구하였다. SISO LMS와 MIMO LMS 알고리즘의 학습 곡선을 비교하면 동일한 제한 채널 환경에서 SISO LMS에 비해 MIMO LMS 알고리즘의 탭 수가 2배 증가하므로 수렴 속도가 느려지고 정상 상태에서의 평균자승오차도 증가한다. MIMO RLS 알고리즘을 사용하면 간섭제거기 필터 계수 갱신시 스텝 크기를 시간적으로 변경하므로

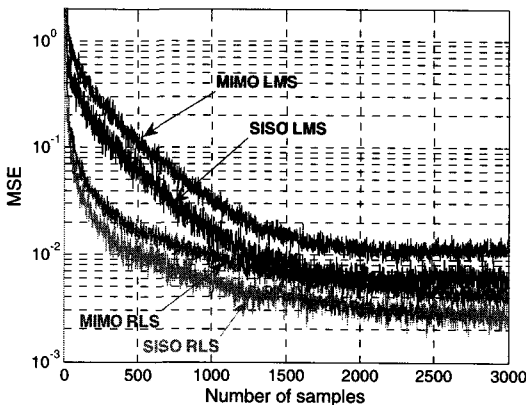


그림 2. SISO ICS 중계기와 MIMO ICS 중계기의 학습 곡선 비교
Fig. 2. Comparison of learning curves between SISO and MIMO ICS repeaters.

MIMO LMS 알고리즘에 비해 수렴 속도가 빨라진다. 또한, RLS 알고리즘의 경우 LMS 알고리즘에서 나타나는 초과 평균자승오차 (excess MSE) 문제가 없으므로 MIMO RLS의 정상 상태 평균자승오차가 MIMO LMS에 비해 낮게 나타난다 1).

그림 3은 간섭제거기의 입력 SNR의 변화에 따른 간섭 제거기 출력 SINR의 변화를 나타낸다. SNR을 제외한 다른 모의 실험 환경은 그림 2와 동일하다. 간섭제거기에서 제한 채널에 의한 간섭을 완전히 제거하는 경우 입력 SNR과 출력 SINR은 동일해진다. 하지만 실제 ICS 중계기에서는 간섭제거기 통과 후에도 잔류 간섭이 존재하므로 입력 SNR에 비해 출력 SINR이 다소 낮게 나타난다. 그림 2에서 SISO LMS에 비해 MIMO LMS의 간섭제거기 필터 탭 수가 2배로 늘어나므로 MIMO LMS 중계기의 출력 SINR이 더 낮음을 알 수 있다. 또한, LMS 알고리즘의 경우 스텝 크기가 고정되어 있으므로 초과 평균자승오차가 존재하는 반면에 RLS 알고리즘의 경우 초과 평균자승오차가 없으므로 RLS 알고리즘의 출력 SINR이 높게 나타난다. 특히, 입력 SNR이 높은 경우 초과 평균자승오차의 영향이 커지므로 LMS와 RLS의 SINR 차이가 커진다.

그림 4에서는 제한 채널에서 안테나 간의 채널 다중 경로 수가 5로 고정된 상황에서 간섭제거기의 탭 수를 증가시킬 때 중계기 출력 SINR의 변화를 나타낸다. 실제 중계기 시스템에서 제한 채널의 특성은 중계기가 설치된 주변 환경에 의해 결정되므로 ICS 중계

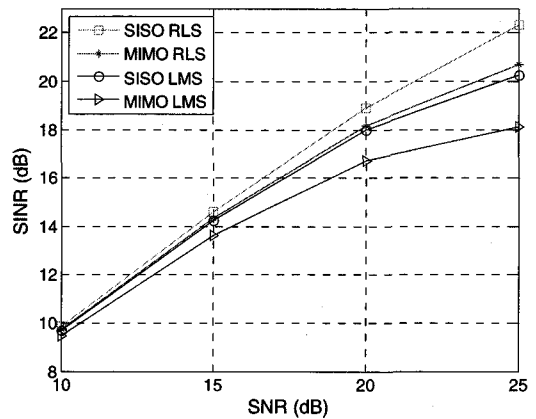


그림 3. 간섭제거기 입력 SNR에 따른 출력 SINR
Fig. 3. Output SINR of the ICS as a function of the input SNR of the ICS.

1) 초과 평균자승오차는 LMS 알고리즘의 평균자승오차와 이론적인 최소 평균자승오차의 차이를 의미한다 [13, pp.397].

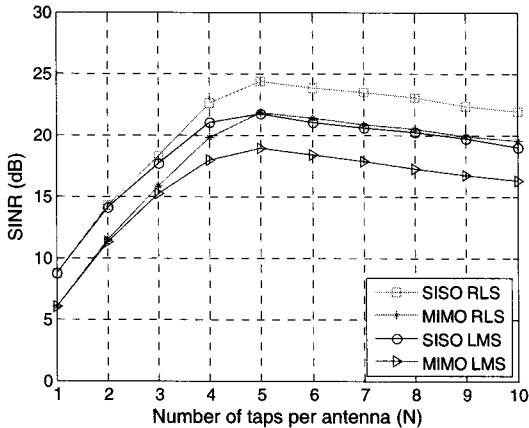


그림 4. 간섭제거기 탭 수 증가에 따른 출력 SINR의 변화
Fig. 4. Change of the output SINR when the number of taps per antenna increases.

기 설계시 정한 간섭제거기의 탭 수와 실제 채널의 탭 수가 달라질 수 있다. SISO ICS와 MIMO ICS의 공정한 비교를 위해 그림에서 x축을 안테나당 탭 수 N 으로 표시하였다. MIMO ICS의 경우 실제 간섭제거기의 탭 수는 $2N$ 이 된다. 우선 N 이 케환 채널의 탭 수 5보다 작으면 간섭제거기에서 케환 채널에 의해 발생하는 간섭을 완전히 제거하지 못하므로 출력 SINR이 열화된다. 이때 N 을 증가시키면 제거되지 않는 간섭의 양이 줄어들므로 SINR이 증가한다. N 이 케환 채널 탭 수 5보다 커지면 실제 케환 채널에 의한 간섭이 없음에도 불구하고 불필요하게 동작하는 필터 탭이 생긴다. 따라서 N 이 5보다 큰 경우 N 이 증가함에 따라 SINR은 감소한다. 일반적으로 간섭제거기의 탭 수를 실제 케환 채널의 탭 수보다 다소 크게 설정하여도 SINR 열화는 크지 않다. 반면에 간섭제거기의 탭 수를 케환 채널의 탭 수 보다 작게 설정하는 경우 심각한 SINR 열화가 발생한다. 따라서 케환 채널의 탭 수를 정확히 알 수 없는 경우 간섭제거기의 필터 탭 수를 예상되는 케환 채널의 탭 수보다 다소 크게 설정하는 것이 바람직하다.

그림 5는 중계기 케환 채널의 탭 수가 증가할 때 간섭제거기의 출력 SINR 변화를 나타낸다. 간섭제거기의 안테나당 필터 탭 수 N 은 케환 채널의 탭 수와 동일하게 설정하였다. MIMO LMS 알고리즘을 사용한 경우 케환 채널의 탭 수가 증가하면 간섭제거기의 탭 수도 증가하므로 적응 오차에 의해 발생하는 잔류 간섭이 증가하여 SINR이 낮아진다. 이러한 성능 저하는 MIMO RLS 알고리즘에서도 유사하게 나타난다. 그리고 전체적으로 MIMO RLS가 MIMO LMS에 비

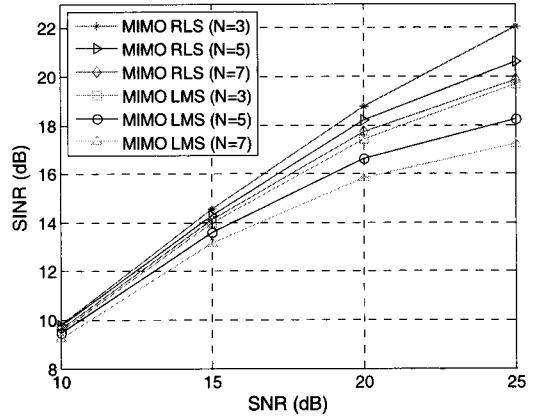


그림 5. 케환 채널 탭 수 증가에 따른 출력 SINR의 변화
Fig. 5. Change of the output SINR when the number of taps in feedback channel increases

해 높은 SINR을 나타낸다. 이 결과로부터 ICS 중계기의 송신 안테나와 수신 안테나를 설계할 때 케환 채널의 시간 지연 분포가 작아지도록 고려해야 함을 알 수 있다.

V. 결 론

본 논문에서는 MIMO ICS 중계기를 위한 적응 간섭제거 알고리즘을 제안하였다. 우선 기존 SISO ICS 중계기에서 제안된 LMS 알고리즘을 MIMO ICS 중계기 환경으로 확장한 MIMO LMS 알고리즘을 유도하고, 제안된 MIMO LMS 알고리즘의 성능 개선을 위해 RLS 알고리즘을 MIMO ICS 중계기에 적용한 MIMO RLS 알고리즘을 유도하였다. 모의 실험을 통해 기존 SISO LMS 알고리즘과 제안된 MIMO 간섭제거 알고리즘의 수렴 특성과 정상 상태에서의 간섭제거 성능을 비교하였다. 전체적으로 케환 채널의 delay profile이 동일한 경우 MIMO 중계기에 LMS 알고리즘을 적용할 경우 SISO 중계기에 LMS 알고리즘을 적용한 경우에 비해 성능이 열화되고, MIMO 중계기에 RLS 알고리즘을 사용할 경우 MIMO LMS 알고리즘에 비해 성능이 개선된다. 한편 MIMO RLS 알고리즘은 스택 크기를 변경해 주기 위해 추가적인 연산이 필요하므로 MIMO LMS 알고리즘에 비해 연산 복잡도가 높다. 따라서 실제 MIMO ICS 중계기를 위한 간섭제거기 설계시에는 이동통신 시스템에서 요구하는 중계기의 출력 신호 품질과 중계기의 하드웨어 구현 복잡도를 고려하여 적절한 적응 신호처리 알고리즘을 선택하여야 한다.

참고 문헌

[1] A. Ghosh, R. Ratasuk, B. Mondal, N. Mangalvedhe, and T. Thomas, "LTE-advanced: next-generation wireless broadband technology," *IEEE Wireless Commun.*, Vol.17, issue 3, pp.10-22, June 2010.

[2] S. Ahmadi, "An overview of next-generation Mobile WiMAX technology," *IEEE Commun. Magazine*, Vol.47, issue 6, pp.84-98, June 2009.

[3] R. Pabst et al., "Relay-based deployment concepts for wireless and mobile broadband radio," *IEEE Commun. Magazine*, Vol.42, issue 9, pp.80-89, Sept. 2004.

[4] 이석희, 송호섭, 방성일, "ICS 중계기를 위한 적응형 채널추정 알고리즘 설계," *전자공학회 논문지 제46권 TC편 제3호*, pp.19-25, Mar. 2009.

[5] 김민수, 안성수, "LMS 알고리즘을 이용한 RF 중계기의 왜곡 간섭신호 제거," *전자공학회 논문지 제45권 IE편 제1호*, pp.38-43, Mar. 2008.

[6] 박화세, 고대식, "LMS 알고리즘을 이용한 ICS 중계기의 성능개선에 관한 연구," *한국기술정보학회논문지 제7권 3호*, pp.31-37, June 2009.

[7] 한용식, 양운근, "그룹화 CMA 알고리즘을 이용한 RF 중계기의 적응 간섭 제거 시스템에 관한 연구," *한국전자과학회논문지 제19권 제9호*, pp.1058-1064, Sept. 2008.

[8] 박화세, 고대식, 박정일, "적응형 스텝 크기를 갖는 Sign-LMS 알고리즘을 이용한 interference cancellation system," *한국정보기술학회 하계학술대회 논문집*, pp.277-280, 2009.

[9] R. N. Braithwaite and S. Carichner, "Adaptive echo cancellation for an on-frequency RF repeater using a weighted power spectrum," *Proc. of the 10th European Conference on Wireless Technology*, pp.82-85, Oct. 2007.

[10] R. N. Braithwaite, "The use of constant modulus normalization for digital echo cancellation within RF repeaters," *Proc. of the 2nd European Wireless Technology Conference*, pp.222-225, Sept. 2009.

[11] B. Wang, J. Zhang, and A. H.-Madsen, "On the capacity of MIMO relay channels," *IEEE Trans. Information Theory*, Vol.51, no.1, pp. 29-43,

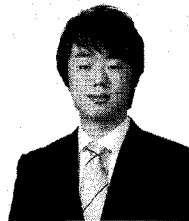
Jan. 2005.

[12] Y. Fan and J. Thompson, "MIMO configurations for relay channels: theory and practice," *IEEE Trans. Wireless Commun.*, Vol.6, no.5, May 2007.

[13] S. Haykin, *Adaptive filter theory*, 3rd edition, Prentice Hall, 1996.

이 규 범 (Kyu Bum Lee)

학생회원



2003년~2010년 한국항공대학교 정보통신공학전공 학사
2010년~현재 한국항공대학교 정보통신공학전공 석사
<관심분야> 이동통신, 통신신호 처리, 모뎀 설계

최 지 훈 (Jihoon Choi)

정회원



1993년~1997년 KAIST 전기 및전자공학과 학사
1997년~2003년 KAIST 전자 전산학과 석사 및 박사
2003년~2004년 University of Texas, Austin 방문연구원
2004년~2008년 삼성전자 정보통신총괄 책임연구원
2008년~현재 한국항공대학교 항공전자 및 정보통신공학부 조교수
<관심분야> 이동통신, 통신신호처리, 모뎀 설계