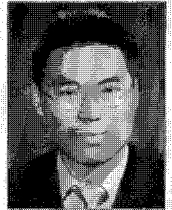


태양광 발전(Photovoltaics)의 설계, 감리 및 유지관리



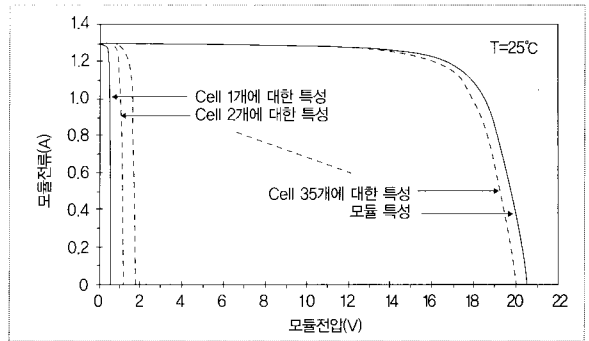
글 _ 이 현 화 (회원 No.8532)
(주)한빛디엔에스 대표이사/공학박사, 기술사

◆ 9월호 연재

나. 태양전지의 모듈과 어레이

1) 태양전지의 모듈(module)

태양전지는 일사량이 있는 주간에 발전되며, 날이 흐리거나 구름이 많을 경우에는 출력이 감소하는 특성이 있다. 이미 앞 절에서 언급 하였지만 전형적인 단결정 silicon 태양전지의 크기 125x125(mm²)가 한 장당 약 2.34(Wp)의 용량이다. 이와 같은 태양전지 몇 개를 직렬로 연결하면 전압이 비례적으로 증가 된다. 따라서 용도에 맞게 수개의 태양전지를 연결시켜 태양전지판으로 제작한 것을 태양전지 모듈이라고 한다. 태양전지 모듈 위 표면은 광이 잘 투과될 수 있는 유리로 구성되며, 전기적인 절연성과 강화 및 기계적인 충격 강도를 높이기 위하여 저철분을 갖는 강화유리를 사용한다. 따라서 태양전지 모듈은 열, 충격, 자외선 대비조건, 습도, 방수, 우박충격, 결빙 등의 시험을 거쳐야 상품화가 가능하다. 현재 상용화되고 있는 태양전지 모듈은 5인치 단결정 silicon을 사용하여 125(mm)×125(mm) 크기의 태양전지 36개를 직렬로 연결한 85(Wp) 모듈이 있으며, 그 외 175(Wp) 모듈은 태양전지 72개, 200(Wp) 모듈은 6인치 다결정 silicon을 사용한 156(mm)×156(mm) 크기의 태양전지 54개가 직렬로 연결되어 있다. 그림 2.7은 셀 한 개의 전기적 특성을 36개의 셀로 직렬 연결한 모듈의 전기적 특성을 나타내고 있다.



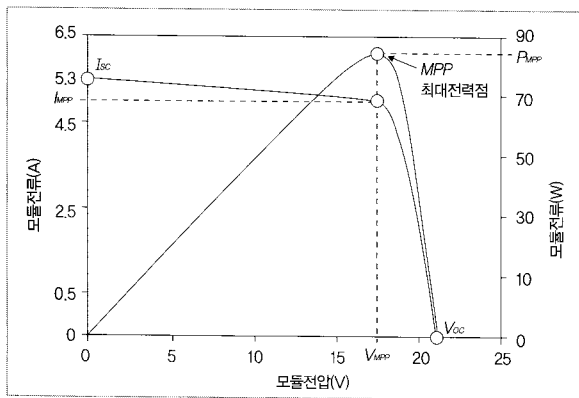
【그림 2.7】 36개의 셀로 구성된 모듈 특성 (입사량 E = 400 W/m²)

셀 한 개의 개방전압(Voc)이 0.58(V)이라고 하면 모듈의 개방전압(Voc)은 0.58×36=20.9(V)이다. 또한 온도가 25 (°C) 이고 입사량이 (E) = 400 W/m² 일 때, 단락전류(Isc)는 1.3(A)를 나타내고 있다. 모듈의 전기적 특성을 평가할 때, 한 예로 공칭 전압이 24(V)이고 최대전력이 200(Wp)인 태양전지 모듈의 최소 보증 전력은 194(W)이며, 최대전력 전압은 26.3(V), 개방전압은 33(V)이다. 또한 최대전력 전류(A)와 단락전류의 온도계수, 개방전압의 온도계수 및 모듈의 변환효율도 중요한 전기적 특성으로 이용 된다. 일반적으로 단결정 silicon 모듈의 변환효율은 13(%)~19(%)범위이고, 다결정 silicon 모듈의 효율은 10(%)~14(%)이다. 비정질 (amorphous silicon) 모듈의 변환효율은 5(%)이하이다.

【표 2.3】 상용되고 있는 태양전지 모듈의 전기적 특성

최대 전력 (Pmpp)	Cell 면적 (mm/mm)	Cell 재료	Cell 수	최대전력 전압 (Vmpp)	최대전력 전류 (Impp)	개방전압 (Voc)	단락전류 (Isc)	온도계수		
								전력	Voc	Isc
315	156/156	6인치 단결정 silicon	96(8x12)	54.7	5.76	64.6	6.14	-0.38 %/℃	176.6 mv/℃	3.5 mA/℃
280	156/156	6인치 단결정 silicon	72(6x12)	35.2	7.95	44.8	8.33	-0.47 %/k	-150 mv/k	0.055± 0.01%/k
175	125/125	5인치 단결정 silicon	72(6x12)	35.4	4.95	44.1	5.37			
185	156/156	6인치 다결정 silicon	54(6x9)	25.3	7.30	32.5	7.83			
200	156/156	6인치 다결정 silicon	54(6x10)	25.4	7.89	32.3	8.43			

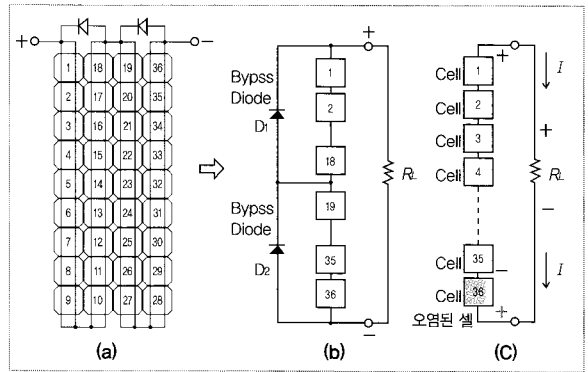
그림 2.8과 표 2.3은 현재 상용화되고 있는 태양전지 모듈의 간단한 전기적 특성을 보였다. 그림 2.7에서 I-V 곡선은 모듈의 전압과 전류사이의 관계를 나타내고 있다. 태양전지 셀과 마찬가지로 모듈이 단락되었을 때



【그림 2.8】 상용 태양전지 모듈의 출력 특성

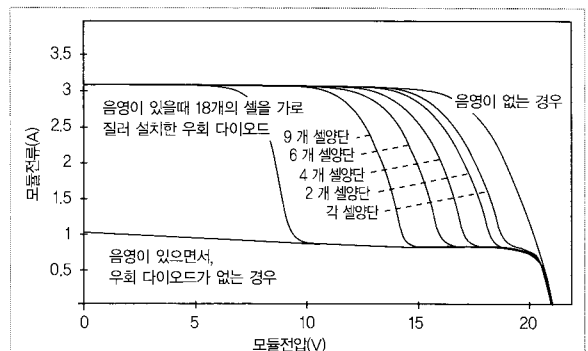
모듈의 최대 전류가 생성되며, 이때 단락회로 전류는 Isc이다. 또한 모듈이 개방되었을 때, 모듈의 최대전압은 개방회로 전압 Voc라고 한다. 그림에서 최대 전력점(Mpp)은 최대전력을 생성시키는 전압과 전류의 위치이다. 이때의 전류와 전압을 최대 전력점 전류(Impp)와 최대 전력점 전압(Vmpp)이라고 한다. 그림 2.9은 85(Wp) 상용 태양전지 모듈의 구조이며, 우회 (by pass) 다이오드는 모듈상판에 작은 그림자나 나뭇잎 또는 새 오물과 흙탕물이 붙을 경우, 모듈 내의 셀 출력이 저하되어 파손되는 것을 방지하고 모듈의 출력변화를 완화시키기 위해 사용된다. 실제 태양전지가 오염되면 셀의 재료가 손상되는 한계까지 가열되어 열점(hot spot)을 만들고 이 때 오염된 모듈의 셀을 통해 역전류가 순간적으로 흐른다.

그림 2.9(c)에서 우회 다이오드가 없는 일반적인 동작을 할 경우, 태양전지에서 생성된 전류는 부하저항(RL)에서 소비할 것이고, 만약 그림 2.9(b)의 36번째 태양전지에 오염이 생기면



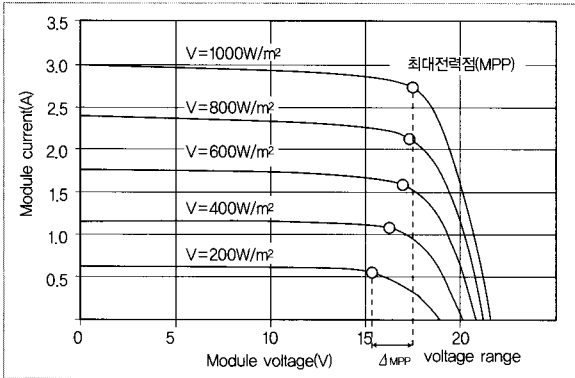
【그림 2.9】 상용 태양전지 모듈의 구조

이 셀은 전기적으로 부하가 된다. 따라서 더 이상 오염된 셀에서는 전류가 생성되지 않으며 그 대신 이 셀은 다른 셀로부터 역전류 방향으로 전류를 소비한다. 광을 받은 다른 태양전지로부터 생성된 전류는 오염된 셀을 통해서 흐르게 되어 이 전류의 흐름이 열로 변환된다. 이 전류가 아주 크면 이미 언급한 바와 같이 열점을 만든다. 열점을 방지하기 위해서 그림 2.9(b)와 같이 우회 다이오드를 설치하면 역 전압에 의해 흐르는 역전류는 우회다이오드를 통해서 오염된 셀을 우회하게 되고, 태양전지를 가로지르는 역 바이어스 방향의 전압이 생성되지 않는다.



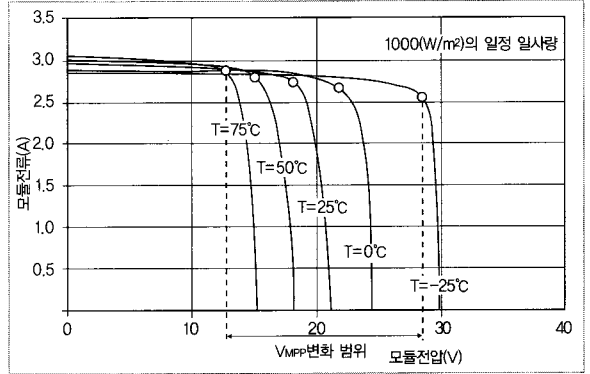
【그림 2.10】 우회-다이오드를 셀의 개수에 따라 설치한 모듈의 전압전류 특성

보통 우회 다이오드는 모듈의 단자함에 내장되어 있다. 우회 다이오드를 각 셀 마다 접속시키면 그림 2.10와 같이 모듈의 fill factor를 높일 수는 있지만 경제적으로 부담이 있다. 보편적으로 현재 36개의 셀이 직렬로 구성된 상용 모듈은 18개의 셀 마다 우회 다이오드를 접속시키고 있다. 그림 2.10은 36개의 셀이 직렬로 구성된 모듈에서 각 셀 개수에 따라 우회 다이오드를 접속한 모듈의 전압-전류 특성을 나타내고 있다. 그림 2.11은 각각의 안정된 일사량의 조건하에서 모듈의 동작 전압과 전류관계를 나타내고 있는 모듈의 출력특성이다. 이러한 전기적 특성은 태양전지 셀(cell)이나 태양전지 모듈에서도 전력의 크기에 따라 산출하면 그대로 이용할 수 있다. 그러나 실제 같은 조건하에서도 가끔 변화가 있지만 태양광이 일정강도로 입사될 때 태양전지의 온도는 25°C 이상이 된다. 따라서 정상적인 셀 동작 온도는 특별히 규정하고 있으며, 통상 태양전지의 온도는 풍속 1m/s일 때, 주위 온도가 20°C이고 800 (W/m²)의 입사강도로 정해진다. 전류와 전압의 값도 이들 온도계수에 의해서 결정한다.



【그림 2.11】 태양전지 모듈의 출력 전압 전류 특성

태양전지 모듈은 계절에 따라 일사량의 온도가 변화하면 최대 전력 점(Mpp)도 변화하므로 태양전지 어레이를 설계할 때 온도영향을 고려해야 한다. 그림 2.12은 태양전지 모듈에서 출력 전압-전류 특성의 온도영향을 나타내고 있다. 그림 2.12에서 와같이 모듈의 전압은 모듈온도에 의해 많은 영향을 받는다. 즉, 표준시험 조건하에서 50(Wp) 모듈의 전압변화의 차이가 여름에는 -8(V)이고 겨울에는 +10(V)에 이르며, 특히 낮은 온도에서 의 전압증가는 어레이 설계에서 심각하게 고려해야 한다. 태양광 발전 시스템의 어레이는 여러 개의 모듈을 직렬로 연결하여 100V이상의 큰 전압을 발생시키므로 인버터의 입력전압 한계를 넘을 수 있다.



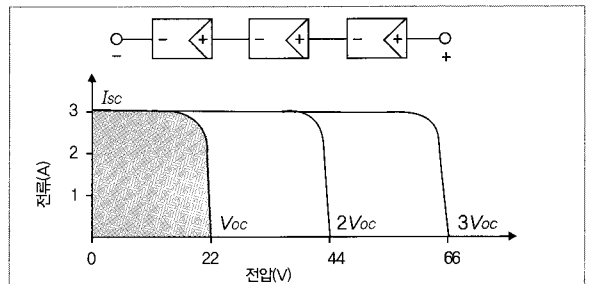
【그림 2.12】 태양전지 모듈에서 출력 전압-전류 특성의 온도 영향

따라서 대규모 태양광 발전 시스템의 어레이 설계에서는 온도 영향에 따른 이러한 문제를 특별히 해결해야한다. 그러나 온도변화에 따른 전류의 변화는 크게 변화하지 않는다. 즉, 온도가 증가하여도 약간만 증가하기 때문이다. 특히 여름의 높은 기온일 때는 모듈의 출력전력 저하가 정상 온도와 비교하여 35%정도나 차이가 있다. 출력전력의 저하를 최소화하기위해 태양광 발전 시스템에서는 열을 대기로 용이하게 발산시키는 방법도 고려해야 할 것이다. 온도영향을 고려한 어레이 설계에 대해서는 4장 어레이의 설계 및 실험에서 언급한다.

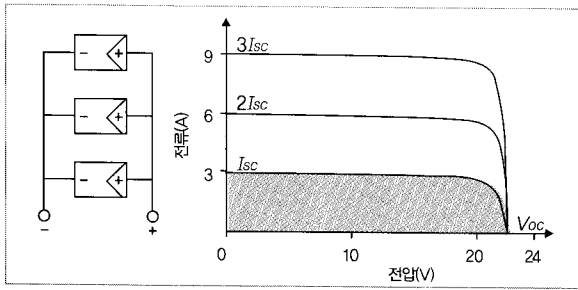
2) 태양전지 어레이(array)

태양전지 모듈은 직 · 병렬로 연결하여 태양전지 어레이를 구성하게 된다. 이때 태양전지 스트링은 인버터의 입력 Vmpp 범위에 따라 태양전지 모듈은 박막형은 10개 이내이고 단결정이나 다결정은 10~30개씩 직렬연결하고 또한 설치용량에 따라서 병렬로도 적당한 개수를 연결하여 사용한다.

따라서 대규모 태양광 발전 시스템은 모듈을 직렬과 병렬로 연결하여 요구되는 구조적 모양과 필요한 전기적 특성을 계산하면 그의 형상이 구성된다. 그림 2.13는 태양전지 모듈 3개를

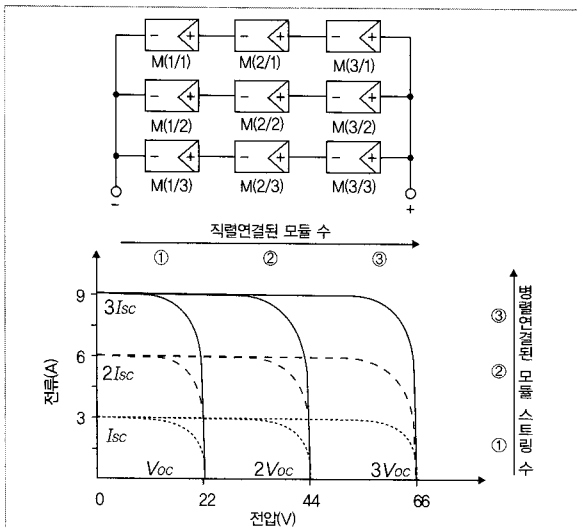


【그림 2.13】 태양전지 모듈들이 직렬연결 되었을 때 출력특성



[그림 2.14] 태양전지 모듈들이 병렬 연결되었을 때 출력특성

직렬로 연결한 전압-전류의 곡선이다. 개방회로 전압(V_{oc})이 22(V)인 모듈 3개를 직렬 연결하였으므로 전체 어레이의 개방회로 전압은 66(V)이다. 여기서 직렬 연결된 모듈 열을 스트링(string)이라고 한다. 또한 태양전지 어레이에 연결된 인버터의 입력전압 또는 계통전압은 직렬 연결된 모듈의 개수에 의해서 결정되지만, 모듈의 개방회로 전압이 항상 최대 전력점(Mpp) 전압보다 크므로 인버터의 입력허용 전압보다 크지 않도록 하여야 한다. 아울러 전체 태양광 발전 시스템의 손실을 줄이기 위해서는 같은 종류의 모듈을 사용해야 한다. 그림 2.14는 태양전지 모듈 3개를 병렬로 연결한 전압-전류의 곡선이다. 단락회로 전류(I_{sc})가 3(A)인 모듈 3개를 병렬 연결하였으므로 전체 어레이의 단락회로 전류는 9(A)이다. 태양광 발전 시스템에 연계된 PV 어레이에서는 필요한 출력 전력에 따라 여러 개의 모듈 스트링들을 병렬로 연결하여 사용한다. 따라서 독립 운전이 가능한 태양광 발전 시스템에서는 모듈들의 스트

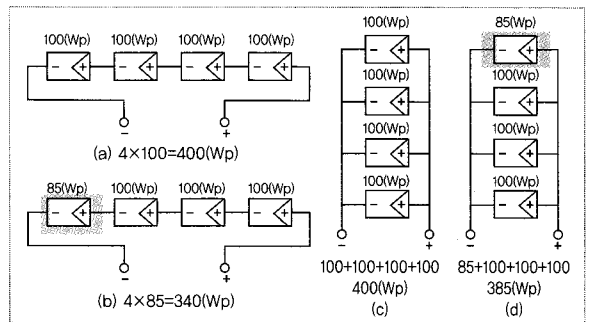


[그림 2.15] 태양전지 모듈들이 직·병렬 연결되었을 때 출력특성

링이 병렬로 연결되어 있다. 그림 2.15는 3개의 모듈 스트링들을 3개의 병렬회로로 연결된 전압~전류 특성곡선이다. 모듈 한 개의 개방회로 전압이 22(V)이므로 한 조의 모듈 스트링의 개방회로 전압은 66(V)이며, 이것이 3개로 병렬 연결되어 있으므로 이 어레이의 단락회로 전류는 9(A)이다.

한 예로 85(Wp)급 모듈을 직렬로 20개 연결하여 스트링을 만들고, 6조의 스트링을 병렬로 연결할 경우, 태양광 어레이 발전용량은 $85(Wp) \times 20 \text{개} \times 6 \text{조} = 10.2(kWp)$ 가 된다.

태양전지 어레이에서 음영 또는 모듈의 이상이 발생할 경우, 어레이의 최대 출력전력은 변한다. 태양전지 모듈을 직렬과 병렬로 연결한 어레이에서 모듈의 이상에 의한 출력전력이 변하는 관계를 그림 2.16에서 설명하였다. 즉, 태양전지 어레이에서 모듈들의 직렬회로 출력전압은 모든 모듈들의 전압의 합으로 나타내지만, 직렬회로의 출력전류는 개개의 모듈 상태에 따라 낮은 출력을 갖는 모듈의 전류 값에 의존한다. 반대로 병렬회로의 전체 출력전류는 각 모듈들의 전류의 합으로 나타내며, 전체 전압은 각 모듈들의 전압과 같다. 따라서 태양전지 어레이를 설계할 때 이러한 점을 고려하여 사용용도 또는 설치용량에 따라 태양전지 모듈을 직·병렬로 연결하여 태양전지 어레이를 구성하게 된다.



[그림 2.16] 태양전지 모듈들이 직·병렬 연결되었을 때 출력전력

또한 PV 어레이의 단자함에는 모듈 또는 어레이의 직렬저항을 최소화해야 할 전기적인 조치가 강구되어야 할 것이다. 단자함 내에는 각각의 스트링 케이블, DC 주(main) 케이블, 등전위 본딩 도체가 연결되고 터미널, 브레이커, 다이오드, 퓨즈 등을 내장한다. 피뢰기는 서지(surge) 전압을 대지로 방전시키기 위해서 단자함 내에 설치되어 있어야 하며, DC 주(main) 스위치 또한 단자함 내에 설치된다. 단자함 내부는 양극과 음극을 분명하게 구분하여 나타내야 한다. 과부하에 대해 배선을 보호하기 위해서 스트링 퓨즈(fuse)는 병렬로 연결된 4개 이상의 스트링으로 형성된 어레이에 설치한다.

다음호에 계속 ▶▶