

LED조명 KS의 국제표준 추진

『세계 TOP 3의 LED산업강국』 실현을 위한 국제표준 선점

정부는 LED조명 산업을 새로운 녹색성장동력으로 육성지원하기 위한 그린스탠더드 추진계획에 따라 관련 제품과 부품의 IEC 국제표준 선점을 통해 『세계 TOP 3의 LED산업강국』을 실현하고 해외시장의 글로벌 경쟁력 강화를 위한 표준정책을 추진한다.

지식경제부 기술표준원(원장:남인석)은 2009년 4월 20일~4월 24일까지 서울올림픽파크텔에서 개최된 조명분야(IEC TC 34) 국제표준화 회의에서 백열전구 및 할로겐램프 대체용으로 개발된 LED램프와 LED 등기구에 대한 “KS국가표준을 IEC 국제표준으로 추진”한다고 밝혔다.

동 국제표준화 회의에는 미국, 일본, 유럽국가 등 17개국 50여명의 조명분야 국제표준전문가 등이 참가하며, 우리나라에서 LED조명 제품의 성능 및 안전 요구사항을 다루기 위한 “LED분야 기술위원회(IEC TC 34/SC 34E)를 신설”하는 것을 제안 할 예정이며, 기존 일반 조명분야에서도 우리나라가 기 제안하여 채택된 무전극형광램프 및 냉음극형광램프(CCFL) 등 5종에 대하여 각 국가에서 제시한 코멘트 내용을 반영하여 국제표준(CD단계)으로 추진한다.

CD(Committee Draft) : IEC 기술위원회를 통과한 국제표준 제정 초안

또한, LED조명제품에 대한 KS국가표준을 추진함에 있어 현안사항으로 대두되고 있는 형광램프용 G13 베이스의 LED램프 호환사용 가능여부에 대해서 각 국가의 표준전문가와 협의를 통하여 안전성 확보에 이상이 없을 경우, KS국가표준에 G13베이스를 병행 사용 할 수 있도록 반영하고 안전성 확보에 문제가 있을 경우, 별도의 LED램프 베이스를 관련 업체와 공동으로 개발하여 IEC국제표준으로 제안할 것으로 알려졌다.

형광램프용 G13 베이스 : 형광등 양쪽 끝부분에 달려 있는 뚜껑 모양의 알루미늄 재질로 핀이 2개씩 튀어나와 있으며, 핀끼리의 간격은 13mm이고 일반 형광램프에 사용되고 있으나, LED램프 겸용으로 호환사용가능여부를 검토하기 위한 것



아울러, LED조명에 대한 최신 응용기술정보를 관련 제품 및 부품업체에 전파하기 위하여 동 국제표준화 회의기간 중에 “LED조명 기술개발 및 국제표준화 동향 워크샵”을 개최(4월 24일)한다.

기술표준원은 미국, 유럽 등 선진국들에 의해 주도

되고 있는 조명분야 국제표준활동을 “LED조명의 국제표준 선점”을 통해 대외이미지를 제고하고 수출기반을 구축할 수 있도록 국제표준을 주도하는 의장, 간사, 프로젝트 리더 등 주요 요직 수임을 지속적으로 추진할 계획이다.

우리나라의 조명분야(IEC TC 34) 국제표준 활동 계획

LCD TV 및 모니터의 백라이트유닛으로 사용되는 냉음극형광램프(CCFL) 및 무전극형광램프 등 5종에 대한 국제표준 추진

무전극형광램프 프로젝트 리더 수임

구분	표준명	회람문건	추진단계
1	냉음극형광램프(CCFL) 성능요구사항 Cold Cathode Fluorescent Lamps-Performance Specifications	34A/1303/NP	PAS로 추진
2	냉음극형광램프(CCFL) 안전요구사항 Cold Cathode Fluorescent Lamps-Safety Specifications	34A/1304/NP	.
3	외부전극형광램프(EFL) 성능요구사항 External Electrode Fluorescent Lamps-Performance Specifications	34A/1305/NP	.
4	외부전극형광램프(EFL) 안전요구사항 External Electrode Fluorescent Lamps-Safety Specifications	34A/1306/NP	.
5	무전극형광램프 성능요구사항 Fluorescent Induction Lamps-Performance Requirements	34A/1307/NP	CD로 추진

LED조명분야 기술위원회(IEC TC 34/SC 34E) 신설 제안

- 기술위원회 신설이 확정될 경우, 의장국 또는 간사국 진출

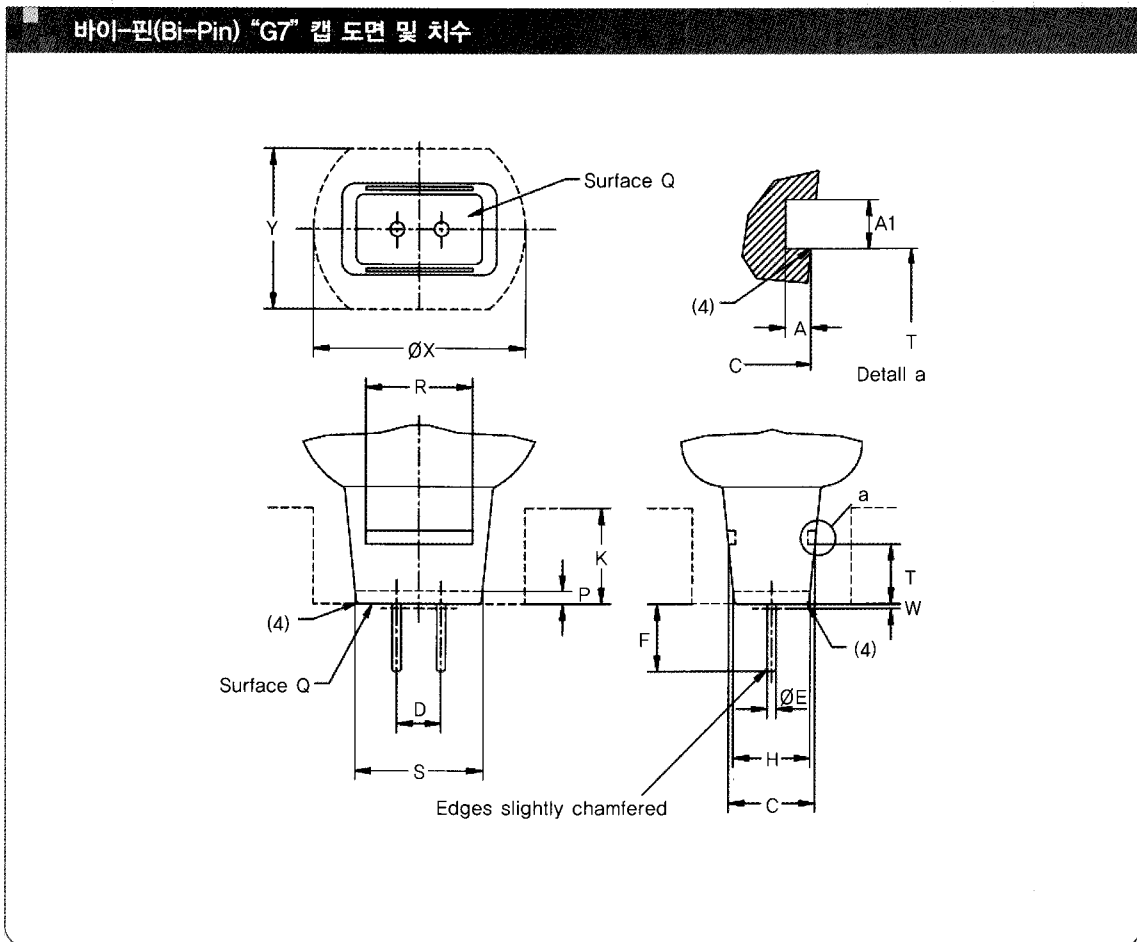
형광램프 G13베이스의 LED램프 호환사용 여부 협의

- 안전성 확보에 문제가 있을 경우, 별도의 LED램프 베이스를 관련 업계와 공동으로 개발하여 IEC국제표준으로 제안

KS C 7651 컨버터 내장형 LED램프용 G7베이스 국제표준 제안

- 상용전원 AC 220V~250V 사용가능한 LED램프용 Edison Screw base
 - IEC TC 34/SC 34A(PRESCO) ⇨ IEC 62560(34A/1281/CD) 반영요청
 - IEC TC 34/SC 34B(EPC 1) ⇨ IEC 60838-1, 60061-1~4 반영요청

KS C 7651 컨버터 내장형 LED램프용 G7베이스 형상



치수	최소	최대	치수	최소	최대
Y(1)	11.05	12.05	A1	1.17	1.27
∅X(1)	19.35	19.45	T	7.5	8.3
K(1)	14		F	6.6	7.4
R	15.69	15.77	W(2)	--	0.6
S	19.35	19.45	C	11.31	11.41
D	6.95	7.05	H	10.02	10.12
P	1.2	1.3	∅E	1.98	2.02
A	0.7	0.8	--	--	--

LED조명 관련 KS국가표준 3종에 대한 국제표준화 추진

구분	표준번호	표준명	비고
1	KS C 7651	컨버터 내장형 LED램프	• 국제표준으로 제정되어 있지 않은 안전 및 성능요구 사항에 대하여 우리나라 국제표준제안(NP)을 위한 발표
2	KS C 7652	컨버터 외장형 LED램프	
3	KS C 7653	매입형 LED 등기구	

