



## 1 머리글

깨끗한 목장 가꾸기 운동이 수년째 계속되고 있다. 그래서 낙농육우협회의 심사를 거쳐 깨끗한 목장으로 지정을 받은 목장도 여러 곳이 있다. 「깨끗한 목장가꾸기」캠페인은 많은 사람들의 의견이 모아져서 이루어진 운동이고 관심을 갖는 목장도 늘어가고 있다. 그러나 아직도 이 운동의 농가보급은 여전히 과재이며, 선정된 목장으로 보아서도 아직은 깨끗한 목장 운동의 참 뜻이 잘 나타나지 않는 것 같다.

이번 달에는 참 깨끗한 목장이 되도록 하기 위하여 목장주인에게서 정리되어야 할 생각과 현장에 적용하는 방법에 대한 자료를 정리하여 보았습니다.

## 2. 깨끗한 목장의 정의

먼저 깨끗한 목장을 가꾸는 목적부터 정리하여 해보겠다. 아마도 본래 협회가 이 운동을 시작할 당시에는 목장주인보다 다른 사람들에게 좋게 보이는 목장이 되도록 하여 사회적으로 낙농이 친근감을 주는 산업이 되게 하고자 하려는 뜻이 강했을 것이다. 그러나 과학적으로 깨끗한 목장이 된다면 맨 먼저 주인에게 여러 가지로 큰 혜택이 돌아온다. 그리고 이에 앞서(주인이 좋아지는) 소들도 행복해진다. 그래서 과학적으로 깨끗한 목장의 시작은 소가 행복하여 지는 것에서부터 시작이 돼야 한다고 나는 생각한다.

그러므로 깨끗한 목장을 가꾸는 목적은 소가 행

복하게 생활 할 수 있도록 하기 위한 것이 첫 번째이다. 따라서 소의 행복에 도움이 되지 않는 일은 하여서는 안 되는 것이다.

### 3. 소들이 행복하게 살 수 있는 목장이란?

소들이 행복한가, 그렇지 않은 가를 아는 방법이 있을까?

소들도 아무런 불만이 없으면 표정과 몸으로 표시를 한다. 소들은 먹고 마시는 시간을 빼고 난 나머지 시간에 아무런 불만이 없으면 전체 소들이 바닥에 편하게 누워 되새김질을 한다. 넓은 바닥에 고루 퍼져 누워 있는 소들을 보고 있노라면 이상하리 만큼 평화스러움을 느낀다. 보고 있는 사람이 평화스러움을 느낄 때 소들은 분명히 행복함을 누리고 있는 것일 것이다. 단 사람이 평화스러움을 느끼는데 꼭 필요한 조건이 있다. 소들의 몸이 분뇨가 더덕더덕 말라붙어 지저분한 상태라면 왠지 불편함이 느껴지고, 보는 이의 표정도 밝을 리가 없다.

소의 몸이 지저분하면 소에게 어떤지 물어볼 수는 없지만 그들도 여러모로 불만스러울 것이다. 따라서 누워있는 소들에게서 평화로움을 느끼게 하는데 꼭 필요한 조건은 소의 털이 윤기가 나도록 깨끗하여야(땀아 주지 않고도) 하는 점이다. 따라서 깨끗한 목장 가꾸기 의 첫 번째 과제도 항상 소의 털이 윤기가 나도록 깨끗하게 유지되도록 하는 것이다.

### 4. 소의 몸이 깨끗하게 유지되도록 하는 방법

소의 몸이 깨끗하게 유지되려면 소가 눕는 곳(바닥)이 소의 몸에 오물(소가 배설한 분과 뇨 그리고 물 등)이 몸에 묻지 않는 상태로 항상 유지 되어야 한다. 바닥의 오물(분과 뇨)이 몸에 묻지 않도록 되

게 하기 위하여서는 분+뇨+깔짚의 수분이 소가 눕는 지점에서 수분이 약 70%이내가 되도록 하여야 한다. 소가 누울 장소에 오물의 수분이 70% 이내가 되도록 하는 방법은 다음의 것들이 한데 어울려서 되는 것이다.

- 소가 물려 있는 곳이 생기지 않도록 하여야 한다.

소가 한곳에 몰리면 배설이 집중되고 따라서 질어진다. 질어진 곳에 소가 누우면 몸이 더러워지고 배설물이 썩으면서 나쁜 냄새가 증가한다.

- 오물(분+뇨)의 수분이 빨리 증발하도록 하여야 한다.

소의 배설물의 수분비율은 배설시점에서 대략  $90\% \pm 5\%$ 이고 이 수분비율은 배설물이 몸에 묻지 않는 비율보다 25%정도 높은 것이며 소가 배설한 곳에 눕기 전에 제거되어야 한다. 수분의 증발은 소가 이동하면서 밟아 주는 것(배설물을 펼쳐 주면서 증발이 촉진되게 함), 적당한 환기로 증발한 수분을 신속히 제거하여 주는 것, 직사광선을 받게 하여 증발을 돕는것 등이다.

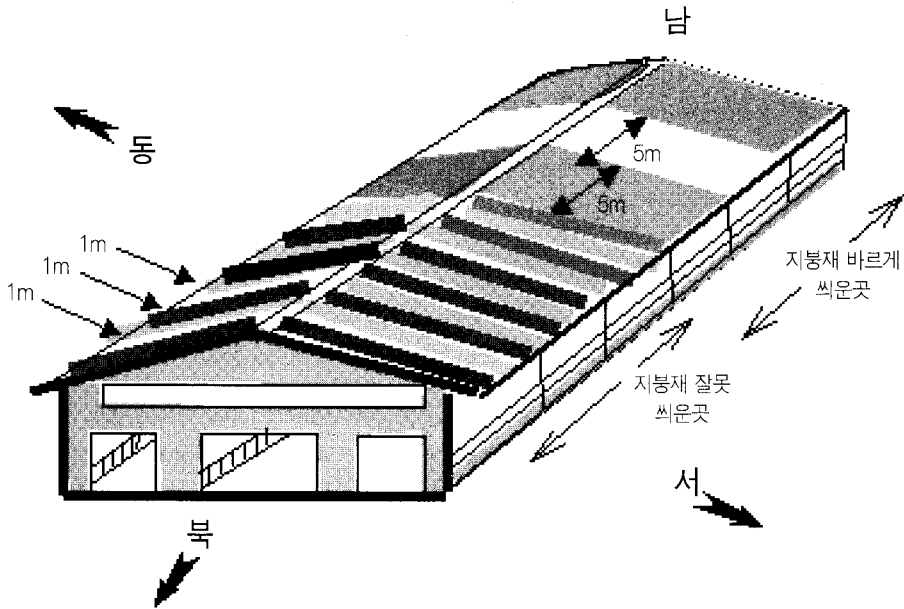
- 우사 면적에 맞도록 사육두수가 조정되어야 한다.

사육두수가 맞는가 맞지 않는가는 바닥의 상태로 판단한다. 바닥 전체가 질으면 소가 너무 많이 들어있는 것이고 전체가 너무 건조(수분 40%이하)하면 면적이 너무 넓게 주어진 것이다.

#### ○ 소가 물려 있지 않게 하는 방법

소가 물리는 곳은 소들이 있는 곳(우사, 운동장 등) 중에서 환경이 소들에게 가장 좋은 곳이기 때문인 것이다. 그러므로 소들이 가지 않는 곳에 소가 가도록 하기 위해서는 소들이 가지 않는 곳의 환경을 소가 즐겨가도록 개선해줘야 한다.

여름철 고온기에 소가 물리는 곳은 우사 내에서 가장 시원한 곳이다. 시원한 곳의 대표적인 곳은 환기상태가 좋고 그늘이 진 곳이다. 그러므로 소가 가지 않는 곳은 환기상태가 좋지 않고 바람이 막힌 곳이다. 환기상태를 좋게 하고 통풍이 잘 되도록(통



〈그림 1〉 지붕재(차광, 투광재) 잘못 씌운 지붕

풍 장애물의 제거) 하면 자연스럽게 소들은 전체에 퍼진다. 그리고 소가 여름에 피하는 또 다른 장소는 직사광선이 비치는 곳이다. 그러므로 우사 내에 직사광선이 비치는 면적이 너무 크면 소들은 그늘에 몰리고 그늘 면적이 좁으면 그곳이 질어진다.

따라서 이런 우사에서는 그늘면적이 바닥 총면적의 1/2 수준이 되도록 늘려주어야 한다. 단 그늘이라도 폭이 좁으면 그늘 역할을 하지 못한다. 그러므로 그늘의 최소 폭은 5m가 되도록 하여야 한다.

〈그림 1〉 지붕의 차광 재와 투광재를 잘못 씌운 곳처럼 차광재 1장 투광재 1장 식으로 차광재와 투광재를 씌우면 저온기에는 소들이 고루 퍼져서 눕지만 고온기에는 눕지를 않고 서서 서성대며 바람이 좋은 곳에 몰린다.

그 까닭은 투광재와 차광재를 한 장씩 씌운 밑에 그들은 그늘역할을 하지 못하기 때문인 것이다. 그러므로 차광재와 투광재를 씌울 때는 각각의 폭은 〈그림 1〉과 같이 5m 수준으로 하여야 한다. 남향인 우사에서 투광재를 씌우는 곳은 건물 폭 20m까지는 남쪽 지붕 윗부분 1/2만 씌워야 한다.

### 겨울철에 소가 몰리는 우사

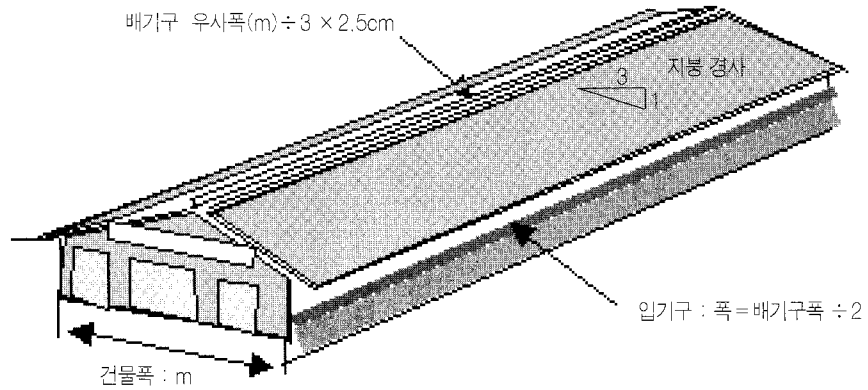
겨울철에 소가 몰리는 곳은 서북쪽에서 불어오는 바람이 잘 막혀진 곳이거나 바람이 비교적 적게 불 때는 직사광선이 비치는 곳이다. 겨울철에 소가 몰리는 곳은 초기에는 바닥이 질기만 하지만 추위가 길어지면 그곳이 얼어서 겨울 내내 사용하지 못하는 장소가 되기도 한다. 그러므로 겨울철에 소가 몰리는 우사는 남쪽 한 방위만 빼 놓고는 전부(서쪽 북쪽) 바람을 가려 주어야 한다. 그리고 지붕의 차광재와 투광재를 앞의 설명과 같이 시공하여 우사 내에 양지가 이동을 하도록 하여야 소가 몰리는 곳이 생기지 않는다,

#### ○ 오물의 수분이 빨리 증발하도록 하는 방법

오물(분+뇨)과 함께 생산되는 수분을 빨리 제거하는 방법은 다음의 것들이 합쳐져서 이루어지는 것이다.

- ① 최적의 환기                      ② 소의 적절한 이동
- ③ 채광                                ④ 통풍

① 최적환기 : 최적환기는 깨끗한 우사의 첫째



〈그림 2〉 우사 배기구와 입기구 설치 위치와 폭

조건이다. 최적으로 환기가 되는가 되지 않는가를 재는 방법은 습도와 온도의 측정으로 한다. 저온기에는 우사 내 습도가 50~60%간이 되면 적당한 환기가 되고 있는 것이고 여름에는 우사 내부기온이 우사 외부기온 보다 1.6℃(3℉) 이상 올라가지 않으면 충분한 환기가 되고 있는 것이다.

환기가 정상으로 되지 않는 것을 눈이나 후각이나 일어나는 현상으로 아는 방법은 다음과 같다

- ☆ 먼지가 빠져나가지 않고
- ☆ 거미줄이 어지럽게 널려져 있고
- ☆ 불쾌감을 주는 냄새가 나며
- ☆ 겨울에 결로가 일어난다.

이런 현상은 소에게 나쁜 영향을 하며 주인에게는 불쾌감을 주고 일을 증가시키고 이웃에게도 좋지 않은 영향을 미친다. 이런 현상이 일어나지 않으면 내부 공기는 우사 밖의 공기와 구분이 잘 안될 정도로 쾌적하고 우사내부도 항상 맑끔하다. 물론 이웃들에게도 좋은 목장이 된다.

환기는 공기가 나가는 곳에 배기구를 설치하고 들어오는 곳엔 입기구를 설치하며 계절에 맞추어 관리를 하는

것으로 이루어진다. 배기구와 입기구의 크기는 〈표 1〉의 수증기 발생량을 기준으로 크기가 계산된 것이며 우리나라에서 가장 많이 사용하고 있는 방사식 우사의 경우 배기구의 위치는 용마루 전체가 되고 폭은 우사폭 3m 당 2.5cm이고 입기구(저온기용) 폭은 배기구 폭의 1/2이다. [〈그림 2〉참조]

건물폭 : m 배기구 : 우사폭(m) ÷ 3 × 2.5cm  
지붕 경사 3:1

어떤 우사라도 반드시 배기구와 입기구는 설치되어야 하면 반드시 기준을 지켜 설치하여야 하고 배기구가 정확히 설치되면 먼지 낚 현상, 거미서식, 나쁜 냄새 나는 현상은 반드시 일어나지 않는다.

〈표 1〉 바닥 방식별 소 1두의 수증기 발생량

구분	측정온도 F(°C)	바닥방식별 수증기 생산량 kg/1두/1일	
		막힌바닥(Solid floor)	틈바닥(Slotted floor)
암소(Freestall)	50(10)	20(44 파운드)	10(22 파운드)
암소(Stanchioned)	50( )	16(36 ")	6.8(15 ")
송아지	70(21)	4.5(10 ")	2.3(5 ")

② 소의 적절한 이동 : 소의 꾸준한 이동은 분의 덩이를 작게 만들어 주고 밟히는 압력에 의해서 수분을 짜주는 역할을 한다. 소가 이동하지 않고 한 곳에 멍쳐서 머물러 있으면 반드시 원인을 찾아 소가 우사 내 전체를 이동하도록 하여주어야 한다.

③ 채광 : 채광은 분뇨의 건조를 크게 촉진한다. 그러나 지나친 채광은 고온기에 소에게 큰 스트레스 요인이 되므로 전체 바닥면적의 1/2이 넘지 않도록 하여야 한다.(앞의 소가 물리는 우사의 투광재 설치 설명 참조)

그리고 채광 구역은 반드시 이동하도록 하여야 한다. 비닐하우스나 지붕 전체 또는 한쪽면 전체를 채광재로 씌운 경우는 반드시 소가 한곳에 물리고 철 따라 물리는 장소가 변한다.

④ 통풍 : 고온기의 우사 내 통풍은 소의 고온 스트레스를 줄여주고 바닥의 건조를 돕는다. 그러나 저온기의 통풍은 체감온도를 낮추어 생산재의 효율(사료 요구율이 높아짐)을 떨어뜨리고 이와 연계하여 많은 문제가 발생한다. 그러므로 계절에 따라 잘 조절을 할 수 있도록 우사를 만들어야 한다. 통

풍과 관련된 벽의 구성기준은 다음과 같다.

- 남쪽 벽은 4계절 개방되어야 한다.
- 북쪽 벽은 겨울에는 입기구만 남기고 가려줄 수 있도록 하여야 한다.
- 동과 서쪽벽은 필요시는 열고 햇빛을 거리거나 비를 가려줄 때, 그리고 겨울에는 바람을 가려줄 수 있도록 하여야 한다.

## 5 끝맺음

본문에서 설명한 바와 같이 소가 깨끗하고 행복하게 느낄 수 있는 우사가 되도록 하면 소를 키우는 사람도 행복해질 수 있고 이웃에게도 거의 피해를 주지 않는 소 사육이 될 수 있다. 여기에 보태어 소 사육시설 주변을 깨끗하게 정리하면 깨끗한 목장 가꾸기가 비로소 완성되는 것이다. 단 깨끗한 목장 가꾸기에서 사람이 행하는 어떤 행위나 작업이 소의 행복을 해치는 원인이 되어선 안된다. ☺

