

# 회원사 우수제품 소개

**무료로 홍보해 드립니다!**

협회에서는 회원사들의 제품홍보를 위하여 '우수제품 소개' 란을 마련하여, 회원사에서 출시를 준비중인 신제품이나 소비자들에게 널리 홍보하고자 하는 안전하고 유용한 전기제품을 무료로 게재해 드리고 있으니 회원사분들의 많은 신청 바랍니다. [문의 : 교육홍보부(02-890-8300)]

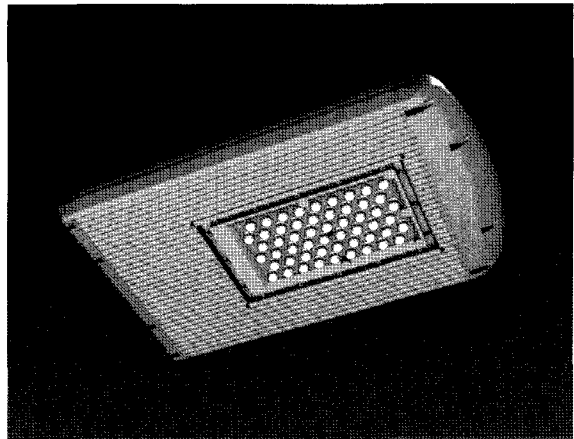
우수한 품질과 기술  
**중부전기전자(주)**

**JBCC**  
Central Electronics LED Lighting

[www.jbcc.co.kr](http://www.jbcc.co.kr)

중부전기전자(주)(대표 이주성)는 저전력, 친환경 특성을 갖춘 제품을 개발하는 조명업체이다. 특히 3년간의 개발기간을 거쳐 최근 선보인 'LED 램프 사인(LED LAMP SIGN)'은 CR네온이나 콜드캐소드 등 기존 저전압 네온류보다 해상도는 대폭 높으면서 다양한 소프트웨어를 기반으로 3D 애니메이션과 같은 다양한 연출 효과를 지원하는 신개념 사인. 이 제품은 현재 광화문 네거리에 위치한 세광빌딩 건물 전광판에 설치되어 색다른 볼거리로 시민들의 눈길을 모으고 있다.

이와 관련 중부전기전자(주)는 조명용 LED 렌즈를 비롯해 조명 제어용 DMX 컨트롤러와 내·외장 SMPS, 광원 구동시스템 등을 개발, LED 패키지 내부 생산라인 구축은 물론 파워 LED 핵심기술 및 어플리케이션 기술을 확보하고 품질경쟁력 향상을 위하여 노력하고 있다.



문의

중부전기전자(주)

경기도 남양주시 와부읍 도곡리 1025-1, 시범공단 B동 5~6층  
전화 : 031-577-7123 / 팩스 : 031-577-7116

30년 전통의 소형가전 전문업체

# 선학전기



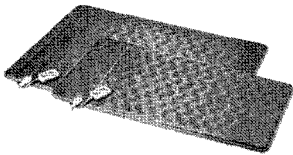
www.sunhak.com

www.sunkak.com

선학전기는 소형가전 전문 제조업체로서 30여년의 오랜 역사와 전통,노하우를 가지고 있다. 주 생산품목인 전기 매트류(KS C 9307)와 전기 프라이팬(KS C 9210)은 국내에서 유일하게 KS인증을 보유하고 있으며,ISO 9001 품질인증을 획득하여 뛰어난 품질관리 시스템과 끊임없는 기술개발과 개선활동으로 소비자에게 향상된 품질의 제품 공급과 풍요로운 삶을 영위하는데 일익을 담당하기 위하여 끊임 없는 노력을 하고 있다.

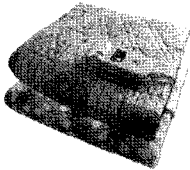
## ◎ 제품소개

### ▷ 전기매트(SHM-5001, 5002)



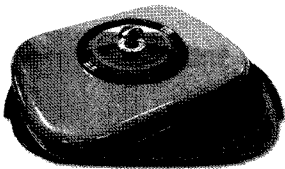
최근 웰빙 트렌드에 발맞춰 원단 내부에 다량의 황토 가루를 티백 처리하여 본체 내부에 내장 하였으며,나노기술을 응용하여 원단에 황토성분을 함유한 자연친화형 웰빙 제품이다.

### ▷ 분리형 물세탁 전기요(극세사 원단, T/C 원단)



전기요의 커버 외피부분과 열선이 내장되어 있는 속지부분을 분리할 수 있어 물세탁이 가능하다. 10시간 타이머 기능이 내장되어 있어,전원을 켜 후 10시간 후에 자동으로 전원이 차단되어 에너지 절감 효과 및 사고 예방 기능이 있다.

### ▷ 전기 프라이팬(SF-3600S, 3700M)



대용량의 전기 프라이팬으로 조리 면적이 넓고 깊어, 많은 양의 음식을 단시간에 조리 가능하며,골드 마블 코팅을 적용하여,기존 코팅의 3배 이상의 강도와 수명을 자랑한다. 자동온도 조절기는 100~200℃에서 자유로운 온도 조절이 가능하며, 본체와의 분리가 가능하여 사용 후 세척이 편리하다.

문의

선학전기

경기도 부천시 원미구 도당동 254-1번지

전화 : 032-677-6767 / 팩스 : 032-677-6769

## 공기를 소중히 생각하는 기업 우트론전자



www.wootron.net

대부분의 현대인들은 주거환경의 변화와 더불어 일상생활의 대부분을 실내에서 보내고 있다. 모든 건축물은 과거보다 폐쇄적으로 설계됨에 따라 신선한 외기와외의 접촉 기회가 현저히 줄어 들고 있으며, 외기 또한 산업화와 도시화에 따라 심각하게 오염 되어가고 있다.

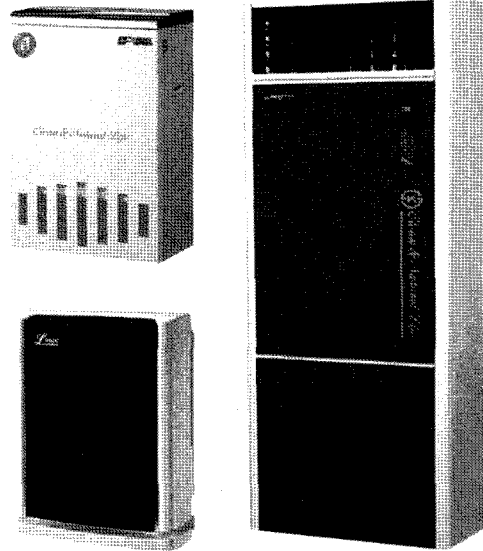
인체에 유해한 공기의 오염은 공장과 자동차의 매연 뿐만아니라 우리 생활주변에 흔히 접하는 담배연기, 화장품, 음식냄새 등은 기분과 건강을 해치는 원인이며, 흔히 새집증후군(sick house)라 부르는 새로운 건축물에 사용된 각종기자재에서 뿜어져 나오는 독성 화학물질과 봄철의 황사, 꽃가루등이 건강을 위협하는 원인 물질이다.

1975년 국내 최초의 공기청정기 생산업체이며, 청정기분야에서 최초 KS(KSC9314,제 6768) 인증을 받아 30여년간 관공서,금융기관,군부대,학교, 일반기업체및 가정에 꾸준히 공급함으로써 쾌적한 실내환경 조성 및 국민 건강에 이바지하여 왔다고 자부하고 있다.

### ▷ FILTRATION SYSTEM - 강력하고 실용적인 메커니즘

4단계의 전기집진 방식으로 인체에 유해한 0.01um 미세먼지를 잡아내며 자연상태의 습보다 뛰어난 야자열매로 만든 활성탄 필터를 사용하여 야산화가스 및 이산화질소, 다이옥시드 등의 유해가스와 악취를 제거 하여 맑은 공기를 배출한다.

실내 오염도에 따라 운전속도와 시간을 스스로 제어하는 자동화 SYSTEM이므로 기계의 운전이 별도로 신경 쓸일이 없으며, 필터도 고비용과 폐기물을 동반하는 교체식이 아닌 주기적으로 물에 의한 간단한 세척으로 재생되는 방식으로 수명이 반영구적이어서 유지 관리비가 적어 매우 경제적이며 친환경적입니다. 또한, 강력한 송풍기로 공기를 순환시키므로 냉·난방의 효율도 상승 시켜줌으로 에너지 절감 효과와 쾌적한 환경을 유지 시켜준다.



문의

우트론전자

서울시 관악구 봉천1동 670-51  
전화 : 031-953-8750 / 팩스 : 02-849-1360

생활 속의 기술

한국로버트보쉬기전(주)

**BOSCH**

www.bosch-pt.co.kr

## 보쉬, 동급 최경량 충전 드릴/드라이버 GSR 14.4/18-2-LI 출시 [신제품 출시 기념 프리미엄 리튬이온 충전 랜턴 증정]

### ▷ 충전 드릴/드라이버 “GSR 14.4/18-2-LI”

보쉬에서 프리미엄 리튬이온 충전 드릴/드라이버 GSR 14.4/18-2-LI의 출시를 기념해 리튬이온 충전 랜턴(GLI 18V-LI)를 증정한다. (노란 스티커가 부착된 행사제품에 한함.)

### ◎ 넓은 범위의 작업

GSR 14.4/18-2-LI에 적용된 2단 속도기어 모터는 이 제품이 넓은 범위의 작업에서 사용될 수 있게 해준다. 최대 스크류 직경 7-8mm / 최대 드릴링 직경 25~29mm (목재 기준)에 이르는 강력한 성능은 모든 인테리어 관련 작업에 적합하며 전기 기술자, 자동차 정

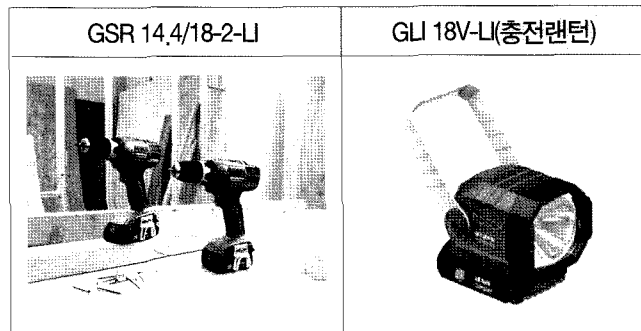
비에도 매우 유용하게 사용할 수 있다. 또한 10mm 키레스 드릴 척이 적용되어 매우 빠른 비트의 고정 및 교체가 가능하다. 15단계로 조절 가능한 토크는 어떤 스크류드라이빙 작업에도 최적화된 토크를 제공한다. 제품 전면에 장착된 LED 조명은 어두운 공간을 밝혀주며 벨트 클립이 적용되어 공구의 거치를 매우 편리하게 해준다.

### ◎ 플렉서블 배터리 팩 시스템

보쉬의 독특한 '플렉서블 파워 시스템(Flexible Power System)' 덕분에 이 제품은 보다 큰 힘을 발휘할 수 있는 3.0Ah 용량의 프리미엄 리튬이온 배터리로도 작동이 가능하다. 또한 보쉬의 초고속 충전 기술을 통해 총 충전시간의 절반 정도만 충전하여도 총 용량의 75%를 충전시켜서 사용할 수 있다.

### ◎ 오랜 수명을 제공하는 보쉬 프리미엄 리튬이온 배터리

보쉬 프리미엄 리튬이온 배터리의 전자 셀 보호장치(ECP : Electronic Cell Protection - 과부하, 과열, 과충전 예방 기능)는 배터리의 오랜 수명을 보장한다. 또한 보쉬 프리미엄 리튬이온 배터리는 몇 달 동안 배터리가 방치되어있었다 하더라도 메모리효과가 없기 때문에 언제든지 바로 사용 가능하다.



문의

한국로버트보쉬기전(주)

경기도 용인시 기흥구 보정동 298번지

전화 : 080-955-0909