

# ISO TC92 (국제표준화기구 화재안전)의 소개 및 SC1 (화재발생 및 성장) 분야 최근 동향

박계원/건재환경팀 연구원

## 1. ISO 개요 및 조직

ISO(international Organization for Standardization)는 1947년도에 설립된 비정부 조직으로서, 산업 전반과 서비스에 관한 국제 규격 제정 및 상품·서비스의 국제간 교류를 원활하게 하고, 지식·과학기술의 글로벌 협력발전을 도모하여 국제 표준화 및 관련 활동을 증진하는 데 그 목적이 있다. ISO의 회원은 정회원, 통신회원 및 간행물 구독회원으로 구분되며, 정회원은 각국의 표준화 분야에서 가장 대표성을 가지는 한 개 기관으로 등록되며, 현재 우리나라는 기술표준원이 ISO에서 대한민국을 대표하는 정회원으로 활동하고 있다. ISO의 회원으로는 2009년 7월 현재 정회원(Member body)에 108개국, 준회원(Correspondent Member)에 48개국, 간행물 구독회원(Subscriber Member)에 9개국 등 총 165개국이 가입되어 있으며, ISO 회원국내, 우리나라의 국제표준화 활동순위는 ISO 이사회활동 실적으로 세계 10위, ISO 기술

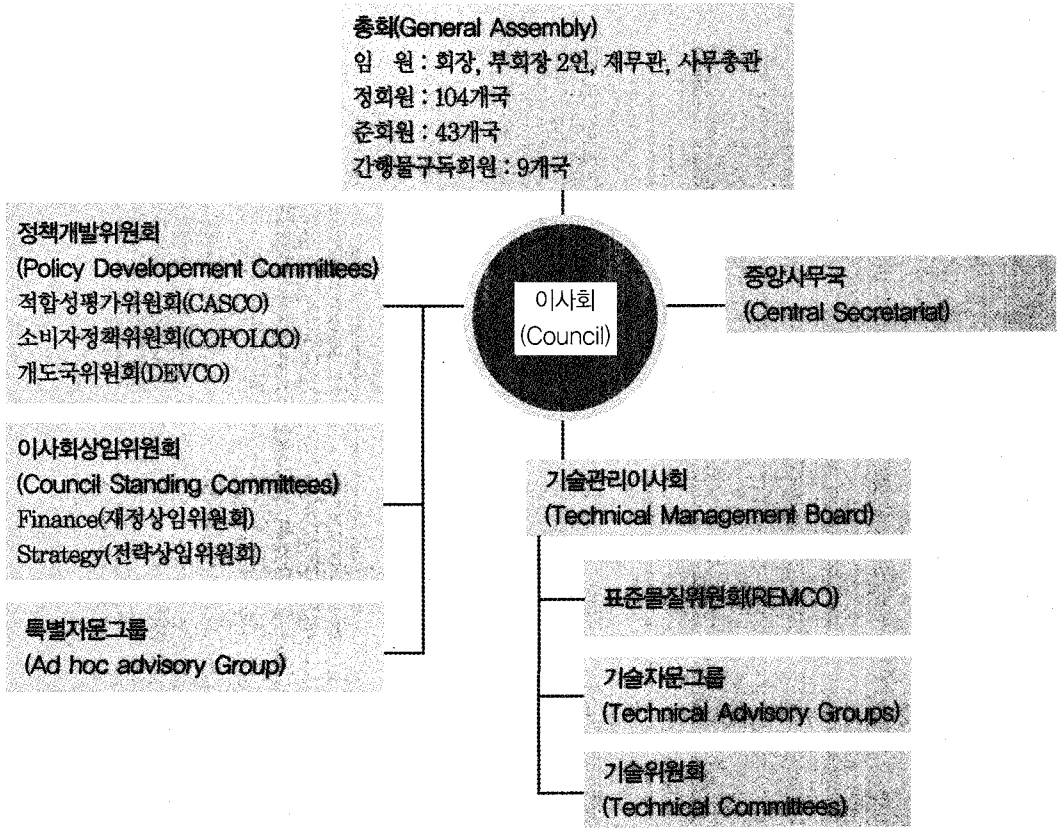
관리이사회(Technical Management Board, TMB) 실적으로는 세계 11위에 랭킹되고 있다.<sup>주)</sup>

ISO의 조직은 총회, 이사회, 중앙사무국, 정책 개발위원회, 이사회상임위원회, 특별자문그룹, 기술관리이사회(TMB) 및 실제규격 제정 작업을 담당하는 전문 기술위원회(TC:Technical Committee)와 산하의 전문분과위원회(SC : Sub Committee) 및 실무작업반(WG : Working Group)으로 구성된다.

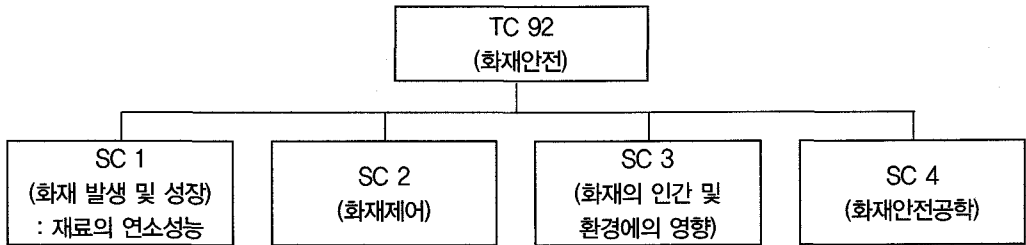
## 2. ISO TC92 현황 및 조직

ISO TC92는 ISO 산하 250개 전문 기술위원회(Technical Committee, TC)의 하나로서, 화재로부터 인명 안전 및 건물 보호, 환경 보전과 관련하여 건축자재, 부품 및 구조물의 화재 반응 및 특성 등의 측정을 위한 시험, 통계, 분석 및 시뮬레이션 개발과 이를 위한 세부 지침을 국제 규격으로 제정함을 목적으로 하고 있다. 현재

주) 기술표준원 "2009 국제표준기구 중장기 정책 및 전략", 국제표준협력과 보고자료



[그림 1] ISO의 조직



[그림 2] ISO TC92의 조직

TC92에는 4개의 전문분과위원회(Sub-Committee, SC)로 구성되어 있으며, 각 전문분과위원회는 업무 영역별로 구분(SC1 : 연소분야,

SC2 : 내화분야, SC3 : 연소물의 독성 분야, SC4 : 화재안전공학분야)하고 있으며, 각 분과위원회 하부에는 여러 개의 실무작업반(Working

● ISO TC92 (국제표준화기구 화재안전)의 소개 및 SC1(화재발생 및 성장) 분야 최근 동향

Groups, WG)이 구성되어 신규 표준의 개발로부터 최종 표준의 발간에 이르기까지 국제표준 완성을 위한 실무 작업을 수행하고 있다.

방재시험연구원은 1998년, 기술표준원으로 부터 ISO TC92 국내 간사기관으로 지정되어 화재 안전분야의 제개정 작업에 적극 참여해 오고 있으며, 2009년 화재안전분야 표준개발협력기관(COSD)로서의 활동 또한 수행하고 있다. ISO TC92 총회는 1년 6개월을 주기로 미주권, 유럽권, 아시아권의 순서에 따라 개최되고 있으며, 우리나라는 2008년 4월에 ISO TC92 서울총회를 성공적으로 개최한 바 있다.

### 3. ISO TC92 SC1 작업영역 및 현황

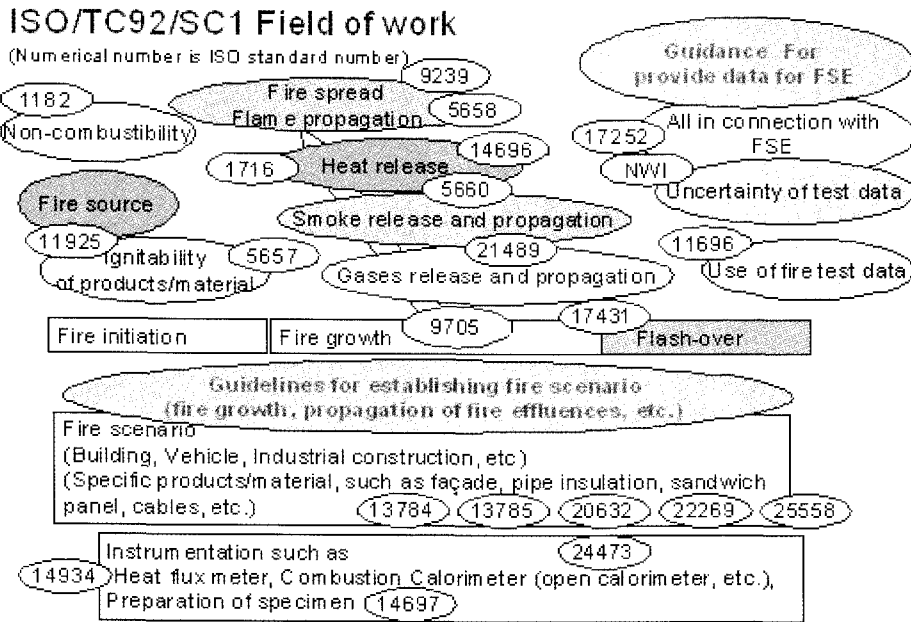
SC1(화재 발생 및 성장)분야에서는 연소 성능 및 난연 관련 표준의 제정 및 개정 작업을 중점적으로 하고 있는데, ISO TR 3814에 SC1의 기본 작업성격을 규정하고 있으며, [그림 3]과 같이 일련의 표준들이 Fire initiation(화재 초기)-Fire growth(화재 성장)-플래시오버의 화재진척 단계에 맞춰 개발이 진행되고 있다. 다음의 세가지 표준들은 SC1의 업무영역과 개념모델을 잘 설명한 기술보고서(Technical Report, TR)들로서, 화재 성장과 위험도 분석에 관련된 핵심 개념을 잘 제시해 주고 있다.

- ISO/TR 3814 Tests for measuring reaction to fire of building materials - their development and application

- ISO/CD TR 11696-1 Use of reaction to fire tests - Part 1: Application of results to predict performance of building products by mathematical modelling
- ISO TR 11696-2 Use of reaction to fire tests - Part 2: Guide to the use of test results in fire hazard analysis of building products

특히, ISO TR 3814 기술 보고서는 재료의 "Reaction-to-fire"에 대한 시험방법의 개발 및 지침에 대해 ISO/TC92/SC1에서 수행된 작업들을 서술하며, 화재 위험을 감소시키는 시험방법들에 대한 한계와 역할을 논의한다. 또한, ISO TR 3814 기술 보고서는 ISO/TC92/SC1에서 개발된 reaction-to-fire 시험방법의 이해를 돕기 위한 지침 및 다양한 단계의 화재성장과 관련된 시험방법을 제공한다. 각종 reaction-to fire 시험방법은 화재가 진전되는 단계와 상황에 맞춰 고찰되어야 하는데 여기에는 일련의 reaction-to fire 시험방법들이 다양한 단계의 화재 위험을 평가하도록 요약되어져 있다. ISO TR 3814는 공무원, 시험기관 연구원, 화재안전제품 개발자 및 화재공학 이론을 만들고 제어하며 평가하는데 책임이 있는 모든 사람들에게 도움이 될 수 있는 연소분야의 매우 중요한 기술서로 말할 수 있다.

우리나라 화재분야에서 흔히 재료의 연소성능, 난연성능, 화재성능 등으로 혼재되어 있는 용어를 ISO TC92 SC1에 비추어 보자면, Reaction-to-fire로 일괄지을 수 있다. 화재안



[그림 3] ISO TC92 SC1의 작업영역

전을 담당하는 각 나라의 책임자들은 오랜 시간에 걸쳐, 건물시공시 안전한 재료의 사용에 대해 지속적인 관심을 가져왔으며, 화재 상황에서의 재료와 제품들의 중요 특성을 규명하기 위해 필수적인 데이터를 제공하고자 다양한 시험방법들을 개발해 왔는데, 이 시험방법들은 주로 실험실 규모로 행해져 “reaction-to-fire” 테스트로 통칭되어 왔으며 다음과 같은 측정항목(착화성, 표면의 화염 전파성, 연기의 발생과 감쇠, 열방출율, 불연성, 단위 벽 및 실에서 화재 성장도)을 포함한다. “reaction-to-fire” 시험은 원래 특정한 시나리오를 갖는 위험 및 화재 상황과 더불어 개발이 의도되어져 왔다. 가령, 현대적인 표면 화염전파 시험의 시작은 1930년대와 1940년대에 개발되어졌는데, 이때는 주로 실의 한 코너에

자유롭게 연소하는 화재에 노출된 복사열이나 화염을 이용하였다. 이러한 시험들은 주로 “open tests”라고 불렸고 그 이후에는 실 자체를 연소시키는 시험방법들이 개발되어져 이를 “enclosure tests” 또는 “box tests” 등으로 지칭하게 되었다. 현재까지, 국가별로 다양한 reaction-to-fire 시험방법들이 개발되어져, 임의의 제품 화재성능을 비교 및 해석할 경우 제품 제조자와 관련 당국간에 혼동이 빈번히 발생할 뿐만 아니라 국가간 무역 장벽을 발생시키기도 하게 되었다.

이런 상황을 해결하기 위해서, ISO TC92는 1960년대 후반부터, 건축재료(벽체, 천정재, 바닥재 및 외부 cladding)의 화재 성능에 대한 정보를 제공하도록 하는 일련의 국제표준시험방법들을

개발해왔다. 이는 즉, 새로운 국제 시험방법들이 개발되고 허용되어짐에 따라, 각국들은 이 방법들을 자국의 제도로 받아들이고 더불어 개별 국가시험방법들로 인한 혼동을 줄이도록 의도되어진 것이다. 현재까지도 SC 1은 건축재료와 제품의 화재 성능에 있어 요구되는 표준 정보를 제공하기 위해 용도별로 개별적 또는 복합적으로 이용 가능한 “reaction-to-fire tests”에 대한 “tool kit”을 개발하는데 초점을 맞추고 있다.

#### 4. 제25차 ISO TC92 총회의 SC1(화재 발생 및 성장분야) 실무작업반 현황

제25차 ISO TC92 총회는 2009년 10월 (10.18~10.23) 미국 랭캐스터에서 개최되었으며, 본 회의기간 동안에 SC1의 실무작업반(Working Groups, WG) 회의도 같이 열렸으며, 한국, 미국, 영국, 일본, 캐나다, 독일, 스웨덴, 호주, 덴마크, 뉴질랜드, 이탈리아, 프랑스, 중국 등 13개국 30여명이 SC1 회의에 참가하였다. SC1의 실무작업반(WG)은 모두 8개(표2 참고)로 구성되고 있으며, 각 WG에는 여러 개의 프로젝트들이 Project leader 주도하에 규격의 최종발간을 목표로 진행되고 있다. 현재 WG7(대규모 및 중간규모 시험)에서 진행되고 있는 ISO 13784-1 Revision 프로젝트를 위해

〈표 1〉 ISO TC92 SC1에서 개발중인 용도별 표준시험방법

Scenario No.	Scenario Description	Large-scale Test	Bench-scale Test (Small or intermediate)
1	Small room	ISO 9705 ISO 13784-1 ISO 20632	ISO 5658-2 ISO 11925-3 ISO TS 17431
2	Large room	ISO 13784-2	ISO 14696
3	Corridor	-	ISO 5658-2
4	Stairway	ISO TS 22269	ISO 5658-4 ISO 9239-2
5	Facade	ISO 13785-2	ISO 5658-4 ISO 13785-1
6	Roof	ISO 12468-1	-
7	Horizontal Concealed Cavity	-	ISO 11925-3
8	Vertical concealed Cavity	-	ISO 11925-3
9	Train compartment and Corridor	-	ISO 5658-2 EN ISO 9239-1
10	Open Coach	ISO 9705	ISO 5658-2 EN ISO 9239-1

〈표 2〉 ISO TC92 SC1의 실무작업반(WG) 현황

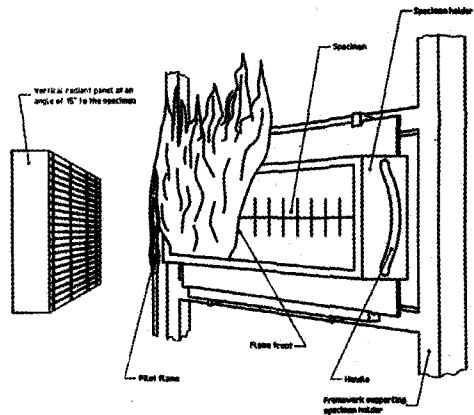
구분	작업명	간사 (Convener)
WG3	화염전파 시험	P. Briggs
WG5	열방출율 시험	S. Grayson
WG7	대규모 및 중간규모 시험	P. Van Hees
WG10	열량측정장비 교정	I. Wetterlund
WG11	화재안전공학을 위한 화재시험 적용	D. Smith
WG12	연기 구성물질 측정	S. Messa
WG13	측정의 불확실성	M. Janssens
WG14	유럽규격의 ISO 부합화 검토	S. Messa

2008년부터 방재시험연구원이 Project leader 국가로서 적극적인 활동을 하고 있는 중이며, 각 실무작업반의 현재 진행상황은 〈표 2〉와 같다.

#### 4.1 WG3 (개발 규격 : Spread of Flame Test, 화염전파시험)

본 회의에서는 미국(5), 영국(5), 일본(3), 한국(3), 호주(1), 덴마크(1), 독일(2), 이태리(1), 중국(1), 프랑스(1) 등 10개국 대표 23명이 참석하였으며, 회의간사는 영국의 Peter Briggs가 맡고 있다. 관련규격으로는 ISO 5658-2 & Annex 3, TS 5658-1 등이 있으며, 주로 건축물, 선박 및 기차 등의 시험체에 관련된 화염전파 특성을 규명할 시험방법을 논의한다.

본 회의에서는 ISO 5658-2(수직 배치된 건물과 운송용 생산품에 대한 측면 화염 전파시험) 표준의 기관간 비교시험 결과에 대해 보고를 하였고, 비접염 아세틸렌 점화방식(non-



[그림 4] 화염전파 시험장치 개략도

impinging acetylene pilot flame method)에 비해서 접염 프로판 점화방식(impinging propane pilot flame method)이 더 정교한 데이터를 나타내었음을 결론지었다. 2009년 5월 ISO 5658-2(2판본)의 부속서E에 이번 비교시험에 대한 결과를 업데이트 시켜 추록(amendment)으로 포함하는 신규개정안이 가결되었고, 지난 스웨덴 보라스 회의에서는 12절의 Qsb 산출을

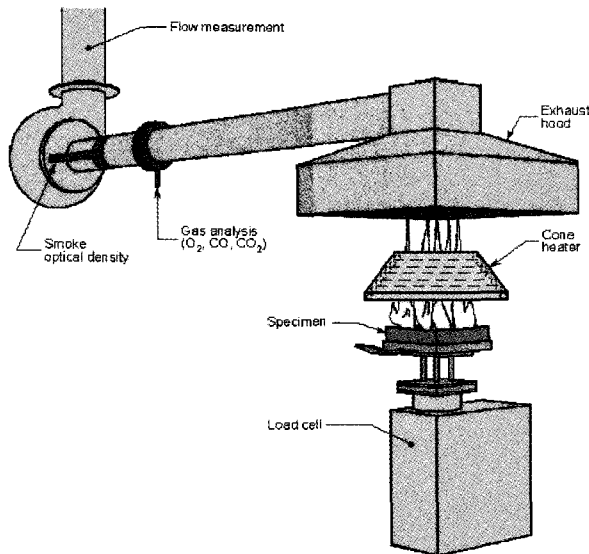
IMO 표준과 부합화 시키도록 개정했으며, 2009년 연말에 DIS 투표가 예정되어 있다.

**4.2 WG5 (개발 규격 : Rate of heat release tests, 열방출을 시험)**

본 회의에서는 미국(6), 영국(4), 일본(2), 이탈리아(1), 한국(3), 호주(1), 캐나다(1), 독일(2), 중국(1), 프랑스(1), 덴마크(1) 등 11개국 대표 23명 참석하였으며, 간사는 영국의 Steve Grayson 이 맡고 있다. 관련규격으로는 ISO 5660-1, 2, 3, 4 등이 있으며, 이는 현재 국내에서 적용중인 난연시험방법(KS F ISO 5660-1)과 밀접하게 관련된 규격들이다.

본 회의에서, ISO 5660-4(저준위 연소성 결정을 위한 산소 소모 열량법)표준이 지난 회의에서 내용상 하자로 인해 작업 철회되었으나, 열방

출을 측정방법 등의 세부 내용을 수정하여 향후 다시 CD 투표를 위한 문서 작업을 예정하기로 합의하였다. ISO TR 5660-3(콘칼로리미터 시험시의 기술안내 지침)표준은 신규제안(NWIP)으로 통과되었으나, 부속서A에 일본에서 시행중인 등급분류기준이 포함된 것에 대해 스웨덴이 이견을 제기해 해당 프로젝트 리더에게 기술 검토가 요구되었다. ISO 5660-5(기존 ISO 5660-1과 5660-2 통합버전)표준이 현재 NWIP를 통과하였으나, 본 회의에서는 ISO 5660-5와 같은 새로운 버전으로 표준을 제정하기 보다는 ISO 5660-2의 내용을 ISO 5660-1에 포함하는 ISO 5660-1의 업데이트가 바람직하다는 점에 협의가 이뤄졌으며, 향후 차기 회의에서, ISO 5660-2를 철회하고 ISO 5660-1을 전면 개정할 논의가 진행될 예정이다.



[그림 5] ISO 5660 콘칼로리미터 시험장치 개략도

### 4.3 WG7 (개발 규격 : Large and Intermediate Scale Tests, 대규모 및 중간규모 시험)

본 회의에서는 미국(9), 영국(6), 일본(3), 이탈리아(1), 한국(3), 호주(1), 캐나다(1), 독일(2), 스웨덴(2), 덴마크(1), 프랑스(1), 중국(1), 뉴질랜드(1) 등 13개국 대표 32명이 참석하였으며, 간사인 스웨덴 P. Vanhees의 불참으로 인해 G. Grayson이 대행간사를 수행하였다. 관련규격으로는 ISO 13784, ISO 12949 등이 있는데, 샌드위치 패널 시험방법(ISO 13784-1)의 개정안 및 침대매트리스 화재 시험방법(ISO 12949) 기술검토 논의가 주안점이다.

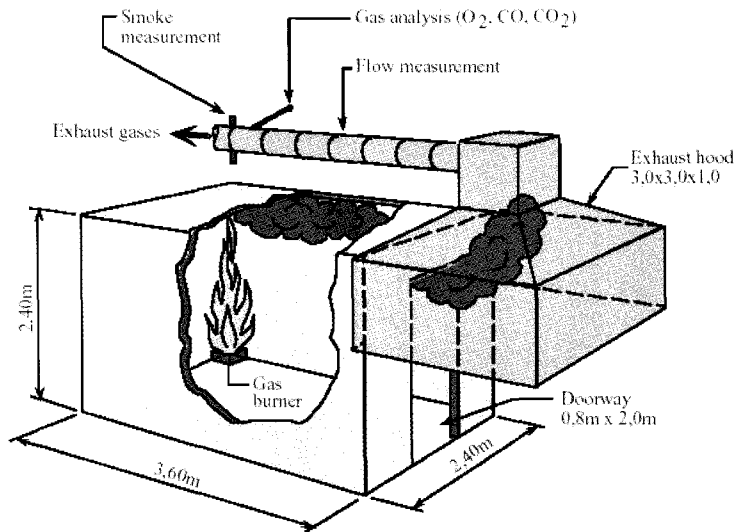
ISO 13784-1은 calibration시 '유량비 상수(Kqm)결정을 위한 세부 기술 방법'을 부속서에 추가하기로 하는 신규개정안이 2009년 5월7일 국제투표로 가결되어 진행중에 있으며 위원회투

표(CD 투표)단계를 앞두고 있다.

ISO 12949(침대 매트리스 화재시험방법)표준의 CD 투표가 통과되었으며, 이에 대한 각국의 견해에 대한 토의가 이뤄졌는데, 주로 시험체 크기의 가변성과 열방출을 판정의 기준에 대해 토의가 진행되었다. 현재 아시아에서는, 침구류 매트리스 시험으로서 IMO FTP 침대 매트리스 평가를 일본에서 하고 있는데 본 ISO 12949는 미국에서 신규안으로 제안된 프로젝트로 미국 침대매트리스 화재시험방법을 ISO로 부합화시키기 위해 시도된 표준이라 할 수 있다.

### 4.4 WG10 (개발 규격 : Calibration of Heat Flux Meters, 열량측정장비 교정)

본 회의에서는 미국(3), 영국(3), 일본(3), 한국(3), 이탈리아(1), 스웨덴(2), 덴마크(1) 등 7개국



[그림 6] ISO 13784-1 시험장치 개략도



대표 16명이 참석하였으며, 간사는 스웨덴의 Ingrid Wetterlund가 맡고 있다. 관련규격으로는 ISO 14934-1, 2, 3 등으로, 복사열량계의 교정을 위한 전반적인 지침 및 기준에 대한 검토를 초점으로 하고 있다.

본 회의에서는 ISO14934-1 (복사열량계의 1차 교정과 사용 : 일반 규정)표준은 질의단계(DIS) 투표결과 100% 찬성되었으며, 필요할 경우 최종승인단계(FDIS) 투표 또는 최종본(IS)으로 출판예정되기로 합의되었다. DIS 투표문서에서 한국이 제출한 의견(편집상의 오류 수정의견)이 일부 반영되기도 하였다. ISO14934-3 (부가 교정 방법, secondary calibration methods) Part 3의 CD투표를 위한 초안 작업이 2010년 상반기까지 진행예정이며, ISO14934-2 (복사열량계의 주교정법)에 대한 종합의견(systematic review)에 대해 검토되었으며, 본 표준의 재사용에 합의하였고, 내용중 일부 수정사항에 대해 스웨덴에서 개정작업 진행을 요구하였음. 기관(LNE, NIST-PL, NIST-BFL, SP, SwRI)들의 비교시험은 진척되지 않았다.

#### 4.5 WG 11 (개발 규격 : Applicability of reaction to fire tests to FSE, 화재안전 공학을 위한 화재시험적용)

본 회의에서는 미국(5), 영국(4), 일본(3), 한국(3), 중국(1), 뉴질랜드(1), 덴마크(2), 독일(2), 스웨덴(1) 등 9개국 대표 22명이 참석하였으며, 간사는 독일의 A. Hofmann이 맡고 있다. 관련규격으로는 ISO TR 3814, ISO TR 17252 등이 있

는데, 주로 건축재료의 화재성능 시험방법에 대한 개발과 적용 및 화재안전공학의 활용을 위한 화재시험방법의 필요성을 검토하고 있다.

특히, ISO TR 3814 (제품의 화재 연소성능 측정 방법-개발과 적용)에 대한 개정안에 대해 전면적인 기술내용 검토가 이뤄졌으며 차기 회의에서도 지속적인 검토가 예상되며, 본 규격을 ISO TC92 SC1의 개념모델로 구축하기 위한 문서작업이 진행될 예정이다. 본 규격은 서두에서도 설명한 바와 같이, 정부 관계자 및 화재시험 기준 개발자 및 화재성능 측정 전문가들에 유용한 정보를 제공할 수 있을 것으로 예상되는 가장 중요한 규격 중의 하나이다.

#### 4.6 WG12 (개발 규격 : Measurement of smoke gas components, 연기구성물질 측정)

본 회의에는 미국(7), 영국(4), 일본(2), 이탈리아(2), 한국(3), 중국(1), 독일(2) 등 7개국 대표 21명이 참석하였으며, 간사는 이탈리아의 Silvio Messa가 맡고 있다. 관련규격으로는 ISO 21489, ISO 9705 Annex 등으로 주요 관심사항은 실대 화재 화재시험방법인 Room corner test 시험시 연기밀도 측정에 관한 내용의 검토에 있다.

본 회의에서는 ISO 21489 (연농도시험시 FTIR(연소가스분석장치)를 활용한 시험방법)에 대한 DIS 투표이후의 기술진행 사항이 논의되었는데, 국가간 비교시험한 결과에 대한 유의도 분석 등 기술검토가 진행되었으며, 향후 재료에 따

른 추가 기술검토가 예정된다.

#### 4.7 WG 14 (개발 규격 : Revision of EN ISO standards, 유럽규격의 ISO 부합화 검토)

본 회의에는 미국(3), 영국(6), 일본(4), 이탈리아(2), 한국(3), 호주(1), 캐나다(1), 덴마크(1), 독일(1), 스웨덴(1) 등 10개국 대표 23명이 참석하였으며, 간사는 이탈리아의 Silvio Messa가 맡고 있다. 관련규격으로는 ISO 1716, 1182 9239-1, 11925-2 등이 있는데, 이 실무작업분과는 EU 표준과 ISO 표준간의 기술검토를 통한 부합화를 주요 목적으로 하고 있다.

### 5. 맺음말

ISO TC92(화재안전기술위원회)의 SC1(화재 발생 및 성장)분야는 화재시험에 관한 기초 규격을 단순히 제정하는 것 뿐만 아니라, 광범위한 테스트 데이터를 공유하여 공학기반의 전문가 구성을 탄력적으로 운영하는 글로벌한 집단이다. 주 회원국들간에 오랜 연구 경험과 선진 화재이론을 서로 공유하고 있기에, 많은 시간과 비싼 시험비용의 한계를 극복하고 지속적인 화재 연구를 병행하는 풍토가 조성되어 있다. 또한, 각 선진국들의 활발한 참여는 자국 기업의 이익을 대변하고 지켜주는 큰 방패막이 되고 있으며, 이러한 국제규격이 우리나라에 무방비로 적용시엔 큰 타격을 입힐 수 있을 것으로 사료되는 바, 우리나라의 경우 향후 화재연구에 대한 지속적

인 뒷받침과 지원 노력을 경주하여야 짧은 연구 경험의 한계를 극복하고 국제규격 제정에 참여하여 선진국 대열에 진입할 수 있을 것으로 판단된다.

아직까지 우리나라의 국제회의 참석은 국제규격 제정을 주도하는 수준은 아니지만, 이를 통해 규격의 제정내용과 미래 추이를 파악할 수 있는 중요한 기회로 인식하여야 한다. 향후 조속히 국내 전문가 집단을 형성하여 급속히 변화하는 ISO 환경에 대응할 수 있다면 국가 이익 및 산업 발전에 큰 기여를 할 수 있을 것이며, 앞으로도 지속적인 참여와 관심을 기울여야 할 것으로 판단된다.

또한, 현재 우리나라가 주도하고 있는 프로젝트에서 글로벌 리더 국가로서 자리매김하기 위해서는 지속적인 회의 참가를 통한 홍보 및 국제 동향의 모니터링이 필요할 뿐만 아니라, 국가간 비교 시험 및 국가간 공동 연구의 적극적인 참여와 그 결과의 활용이 요구되므로, 향후 이를 위한 국가적 차원의 제반 지원이 요구되는 시점이라고 여겨진다. FILK