

## 산업환기 설계의 이해(I)

한국산업안전보건공단 산업보건국 / 유재홍

많은 산업현장에 설치되어 있는 산업환기 장치의 성능저하 원인을 보면 노후, 관리소홀 등이다. 이로 인해 산업환기장치가 제 성능을 발휘하지 못하는 경우도 많지만 높은 비용을 투자하여 설치한 환기장치가 설치 위치, 구조, 용량선정 등의 설계 잘못으로 인해 설치초기단계부터 제 성능을 발휘하지 못하거나 작업환경을 더욱더 악화시키는 경우를 볼 수 있다.

이처럼 산업환기장치를 설치함에 있어 설계단계는 무엇보다 중요하다고 할 수 있다. 아무리 비싼 산업환기장치를 설치한다고 하더라도 설계단계부터 오류가 발생하면 적절한 성능을 만족시킬 수 없으며, 설상 만족시킨다고 하더라도 높은 유지비용이 소요되기 때문에 더 이상 그 설비를 정상적으로 가동할 수 없을 것이다.

산업환기의 설계목적은 가능한 적은 풍량으로 작업장내 작업조건을 최상으로 유지하면서 외기의 신선한 공기를 작업장으로 적

절히 유입시켜 발생된 오염물질을 효율적으로 배기할 수 있는 구조의 환기장치를 갖추도록 하는 것이라고 할 수 있다. 이것은 최소의 비용으로 최대의 효과를 얻는다는 경제원칙과 상통한다고 할 수 있다.

일반적으로 산업환기에서의 설계라 함은 국소배기장치에 국한되어 설명되고 있으며, 전체 환기장치는 오염물질 농도에 따른 환기량과 화재폭발예방을 위한 환기량을 산정하는 계산식 이외에는 특별한 설계인자를 찾을 수 없다. 이것은 전체 환기장치를 설계하는 것이 작업장 구조, 외기조건, 작업조건 등 여러 상황에 따라 달라질 수 있어 공식과 같은 설계조건을 얻을 수 없기 때문이라고 할 수 있다. 이러한 점에서 전체 환기장치를 설계하는 것이 국소배기장치를 설계하는 것보다 훨씬 어렵다고 할 수 있다.

전체 환기장치를 설계함에 있어 가장 중요하면서도 우선적으로 고려해야 하는 것이 작업장내 온도, 습도 등의 온열관리를 하면

서 적절히 오염물질을 제거할 수 있는 구조의 환기장치를 설치해야 한다는 것이다. 이것 때문에 많은 산업환기전문가들이 전체 환기장치의 설계를 어려워하고 있고, 설계를 하더라도 경험치에만 의존하여 설치하기 때문에 실패하는 경우를 많이 볼 수 있다.

최근에는 전체 환기장치를 설계할 때 컴퓨터 시뮬레이션 기법(CFD, Computational Fluid Dynamics)을 많이 적용하고 있다. 이 기법은 작업장의 온도, 외기조건 등의 상황을 고려하여 전체 환기장치의 형태와 설치위치, 크기, 환기량 등을 예측하고, 그 예측 결과를 토대로 전체 환기장치를 설치하는 것이다. 현재에는 많은 현장 설치와 적용을 통해 예측 결과에 대한 신뢰도가 검증된 상태이며, 실제 현장에 설치한 사례를 보더라도 경험치와 문헌에 의한 설치보다도 그 성공률이 매우 높다고 할 수 있다.

이와 같이 전체 환기장치의 설계방법은 명확하게 설명되어 질 수 없다. 하지만, 전체 환기장치의 기본적인 설계개념은 다음과 같이 설명할 수 있다.

먼저, 전체 환기장치를 강제환기 방식과 자연환기 방식으로 나눈다. 강제환기 방식의 경우 작업장내로 유입되는 급기량을 얼마로 할 것이며, 급·배기구의 위치, 수량을 어떻게 결정하느냐하는 것이고, 자연환기의 경우는 열원의 위치에 따라 오염물질이 배출되는 배기구(벤틸레이터 등)와 자연급기

구의 크기, 위치 등을 어떻게 결정하느냐하는 것이다. 특히, 가장 중요하게 고려해야 하는 것은 급기량과 배기량의 균형을 맞추는 것이다. 배기가 있으면 급기는 강제방식 또는 자연방식으로 급기되어야 하며 급기량이 배기량에 비해 너무 많아서도 안 되고, 적어서도 안 된다.

강제환기의 경우, 작업장 내로 유입되는 급기량은 작업장 내를 양압상태로 유지하느냐, 음압상태로 유지하느냐에 따라 결정되어진다. Clean Room과 같이 작업장내 외부의 오염물질이 유입되어서는 안 되는 작업공간은 급기량은 배기량보다 많게 하여 작업장내를 양압상태로 유지하여야 하며, 작업장내의 오염물질이 주변작업장으로 확산되지 않도록 하기 위해서는 급기량을 배기량보다 적게하여 그 작업장을 음압상태로 유지하여야 한다. 그리고 급기구와 배기구의 위치, 크기 등에 따라 오염물질 전체공간이 발생되기 때문에 급기된 공기가 오염물질 발생영역을 거쳐 배기될 수 있는 급기구와 배기구의 적절한 위치선정도 필요하다.

자연환기의 경우에는 실내의 자연적인 압력차에 의한 환기를 하기 때문에 오염원의 온도, 외부 바람이 부는 방향, 창문이나 루버(louver) 등의 위치 및 개방면적을 고려하여 작업장내에서 효율적인 기류흐름이 생성될 수 있도록 작업장 구조를 만들어야 한다. 특히, 자연환기에서 많이 사용되는 공장 지붕에 설치하는 모니터(Monitor)는 반드시

시 부력상승기류가 발생하는 고열작업에 설치하여, 부력으로 상승하는 기류량과 외부 바람방향 등을 고려하여 개구부 면적과 설치위치를 설계해야 함을 염두해 두어야 할 것이다.

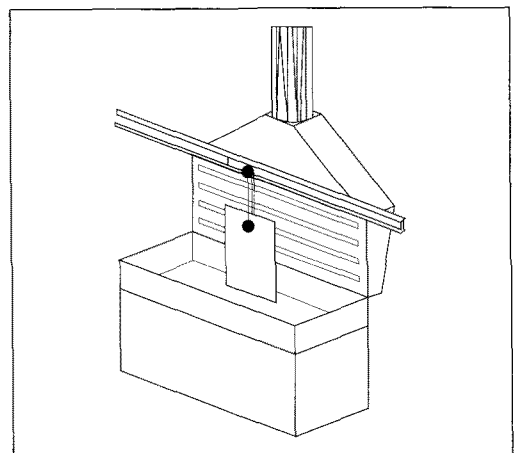
국소배기장치의 설계목적은 후드에서 오염물질을 제거하기 위해 필요한 형식과 배풍량을 결정하고, 이를 배기시킬 때 국소배기장치 전체에 걸리는 압력손실을 계산하여 적절한 송풍기를 결정하고 작업자가 오염물질에 노출되지 않는 최적의 국소배기장치 형태 및 규격을 결정하는 것이라고 할 수 있다.

국소배기장치의 설계기법은 일반적 후드 유량공식 등 계산식에 의한 방법과 미국 ACGIH(미국산업위생협회)에서 권고하는 Industrial Ventilation(IV) 매뉴얼에 의한 방법으로 나눌 수 있다. 그리고 최근에는 컴퓨터 시뮬레이션 기법을 활용하는 방법도 사용되고 있다. 이 글에서는 일반적으로 사용하고 있는 계산식에 의한 방법에 대해 설명하도록 한다.

국소배기장치의 설계는 설계준비, 후드, 덕트, 압력손실 설계에 의한 송풍기 규격 설계 등으로 이루어진다. 먼저 설계준비 단계는 국소배기장치의 재질, 후드형태 및 수량, 공기정화장치 형식 및 설치유무 등을 결정

하기 위하여 건물도면, 공정배치도, 공정특성, 오염물질의 특성 및 종류, 작업형태, 법적적용사항 등의 파악이 필요하다. 이 설계 단계에서 설치하고자 하는 국소배기장치의 배치도(layout)가 결정된다고 할 수 있다.

후드의 설계는 국소배기장치의 설계단계 중에서 가장 중요하다고 할 수 있다. 아무리 많은 배풍량을 가진 국소배기장치를 설치하더라도 후드의 설계가 잘못 되면 그 국소배기장치는 제성능을 발휘하지 못한다. 현장에 설치되어 있는 국소배기장치의 성능저하 원인을 보면 송풍기가 노후되었거나 퇴적물로 인해 압력손실이 발생하는 경우가 있지만, 후드 형태 및 설치위치의 잘못된 선정과 주변방해기류의 영향을 고려하지 않고 설치하여 오염물질을 제대로 제거하지 못하고 있는 사례를 많이 볼 수 있다.



<그림 1> 외부식 흡방형 후드

후드를 설계함에 있어 법적 기준을 만족하는 것도 중요하지만, 가장 중요한 원칙은 작업에 방해가 되지 않는 범위내에서 오염원에 최대한 가깝게 설치하고, 개구면의 크기를 작게하여 필요 배풍량을 최소한으로 하는 것이다. 그리고 창문 또는 출입구로부터 유입되는 바람 등 후드 주변의 방해기류 여부도 후드를 설계함에 있어 함께 고려해야 할 중요한 인자이다.

후드형식을 결정함에 있어 작업에 방해가 되지 않는다면 포위식 후드를 설치하는 것을 우선으로 고려하고, 후드의 개구면도 가능한 작게 한다. 포위식 후드를 설치하는 것이 작업에 방해가 되어 불가능하다면 외부식 후드를 고려해야 할 것이다. 외부식 후드는 측방형, 하방형, 상방형 순으로 고려하여 적용하며, 후드 개구면을 오염원에 최대한 가깝게 설치할 수 있도록 설계하여야 한다. 특히, 하방형 후드는 작업에 방해를 주지는 않지만, 덕트를 작업장 바닥에 설치해야 하기 때문에 작업장 통로확보에 지장을 줄 수 있다는 점을 고려해야 한다. 그리고 상방형 후드 또한 작업에 방해가 적고 현장 설치가 쉽기 때문에 현재 많은 작업장에 널리 사용되고 있지만 후드주변의 방해기류가 있을 경우에는 후드 성능이 현저히 저하될 수 있고 작업자 호흡영역을 보호할 수 없다는 점과 후드 개구면과 오염원과의 거리가 멀어 배풍량이 많이 필요하기 때문에 비경제적으

로 외부식 후드 중 가장 비효율적이라 할 수 있다. 따라서 외부식 후드형식을 설계할 때에는 측방형 방식을 응용하여 후드형식을 결정하는 것이 작업형태와 후드주변 방해기류 등을 고려할 때 가장 효율적인 후드 형식을 결정할 수 있을 것이다.

덕트의 설계는 후드로부터 흡인된 오염물질이 퇴적되지 않도록 하며 공기정화장치나 송풍기로 보낼 수 있는 형태 및 이송속도(최소반송속도)를 결정하고 이때 필요한 압력손실을 최소가 되도록 설계하여야 한다. 덕트의 형태는 원형과 장방형이 있으며, 장방형은 제작·설치는 쉬우나 사각 모서리 부분에서 오염물질 퇴적현상이 발생할 수 있어 비효율적이며 오염물질을 퇴적시키지 않고 효율적으로 배기하기 위해서는 원형덕트의 설치를 권장한다. 하지만, 아직까지 많은 작업장에서는 원형덕트의 제작·설치가 어려워 장방형 덕트를 주로 사용하고 있다.

오염물질이 퇴적되지 않는 최소의 이송속도를 결정함에 있어 미국 ACGIH에서 오염물질 특성에 따라 권고하고 있는 이송속도가 사용되고 있다. 덕트를 설계함에 있어 가장 중요한 것은 최소한의 압력손실을 발생시키는 구조로 설치해야 한다는 것이다. 그렇게 하기 위해서는 덕트의 꺾임과 굴곡, 길이가 적어야 하고, 덕트의 합류관이나 유입관의 연결각도를 최소로 하여야 한다.(권장각도 : 합류관 30~60도 이하, 유입관 30도

이하) 또한, 덕트를 설계할 때에는 국소배기 장치의 유지보수를 위해 점검구 또는 청소구, 정압측정구의 위치 및 수량도 함께 고려해야 할 것이다.

송풍기를 선정하기 위해서는 후드부터 최종배기구에 걸쳐 오염물질을 제거할 때에 발생하는 전체 시스템의 압력손실을 결정해야 한다. 시스템 압력손실은 후드 유입 손실, 덕트 마찰 손실, 엘보우 손실, 합류관 손실, 공기정화장치 여과 손실, 축소관, 비마개 등에 의한 특수접속부 손실 등으로 나눌 수 있으며 이들 모두의 합(송풍기 전·후단 정압)과 송풍기 전단에서의 동압의 차가 국소배기장치에서 송풍기가 극복해야하는 정

압(Fan Static Pressure)이 된다. 송풍기 정압이 결정되면 후드의 전체 필요 풍량의 합과 정압으로 송풍기의 규격을 결정할 수 있다. 송풍기 규격은 송풍기 성능곡선을 활용하는 방법과 계산식에 의한 방법으로 구할 수 있다.

지금까지 산업환기의 설계를 이해함에 있어 기본적인 개념을 설명하였다. 하지만, 산업환기를 설계하는 것은 매우 복잡하고 어려운 일이며, 특히 국소배기장치의 설계는 보다 많은 설명이 필요하다. 그래서 다음에는 국소배기장치 설계에 대한 사례와 함께 보다 구체적인 설계방법을 설명하도록 하겠다. ☺

## 2008년 월간 '산업보건' 합본권 신청 안내

2008년 월간 '산업보건' 합본권 구입을 희망하시는 독자께서는 다음을 참고하여 신청하시기 바랍니다.

- 신청마감 : 2009년 2월 15일
- 발송시기 : 2009년 2월중
- 신청방법 : 협회 기획홍보부로 신청(성명, 전화, e-mail, 주소를 알려주세요.)  
E-mail : pr@kiha21.or.kr / Tel : (02)586-2412-4
- 판매가 : 15,000원(발송료 포함)
- 입금계좌 : 국민은행 084-01-0119-750 (예금주: 대한산업보건협회)