

# 나노자성입자의 온열치료 응용

유지훈 | 재료연구소

## 1. 서 론

100 나노미터 이하의 크기를 갖는 나노입자는 거대한 표면적과 극미세한 결정립으로부터 기인하는 독특한 기능을 나타내므로 다양한 응용분야에서 적용이 기대되고 있는 소재이다. 특히, 우수한 광학적, 전기적 특성은 물론, 기존 마이크로 소재에서는 볼 수 없었던 새로운 물성, 예를 들어 10nm 미만의 크기에서 나타나는 양자점 특성이나, 자기적 초상자성 특성은 전기전자, 정보통신, 환경/에너지 뿐만 아니라 바이오 분야 등에서 새로운 응용을 기대할 수 있다. 이러한 나노입자의 응용은 기존 산업분야의 새로운 패러다임을 유도함으로써, 다양한 산업분야에서 신 수요를 창출하는 블루오션 분야의 핵심 기반소재로 최근 관심의 대상이 되고 있다.

그 중 나노입자의 바이오 응용은 2000년대 초, 나노기술의 대두와 더불어 다학제간 협력을 통한 새로운 산업분야를 창출할 수 있는 대표기술로 관심을 받아왔다. 특히 최근에는 융합기술에 대한 세계적 관심이 고조되면서, 나노기술, 정보기술, 바이오기술 등 각 기술의 융합을 통해 미래 시장을 선점하기 위한 핵심 원천기술의 개발에 대한 연구가 활발히 진행되고 있다.

나노입자의 바이오 응용은 기존 약물이나 단백질 입자의 크기를 나노미터 수준으로 작게 제조하여 경구나 피부를 통해 인체 내부로 주입하는 것 외에도, 유기 혹은 무기 나노입자를 이용하여 생물공정 및 진단, 치료에 이용하는 것도 포함된다. 기술의 융합적인 측면에서는 전자보다 후자가 더욱 부가가치가 높은 기술로 분류되고 있으며, 현재 이러한 분야의 연구가 전세계적으로 활발히 진행되고 있다.

최근 융합기술(fusion technology)에 대한 전세계적 관심의 증대와 아울러, 나노기술과 바이오기술을 조합한 나노바이오기술(nanobiotechnology)에 대한 연구가 활발히 진행되고 있다. 특히 나노기술을 이용한 바이오기술 분야의 응용은 단백질 분리정제와 같은 생물화학 공정뿐만 아니라, 질병 진단 및 치료분야에서도 폭넓게 응용될 수 있다. 그중에서 자성재료를 이용한 온열치료(hyperthermia)는 최근에 크게 관심이 집중되고 있는 분야이다(그림 1 참조).

온열치료는 신체에 고온의 열을 가하여 질병을 치료하는 기술이다. 신체 조직이 41~45℃ 정도의 열에 노출될 경우, 종양과 같이 열에 민감한 조직은 쉽게 손상을 받는다. 종양조직은 가열되면 종양조직의 복잡한 맥관구조 때문에 혈액순환이 저하되어 조직내부가 산성화, 저산소화, 영양부족 상태로 변환된다. 뿐만 아니라 종양조직의 맥관구조는 정상조직보다 구조적으로 열을 적게 발산하므로 온열치료에 의해 더 많은 손상을 입게 된다.

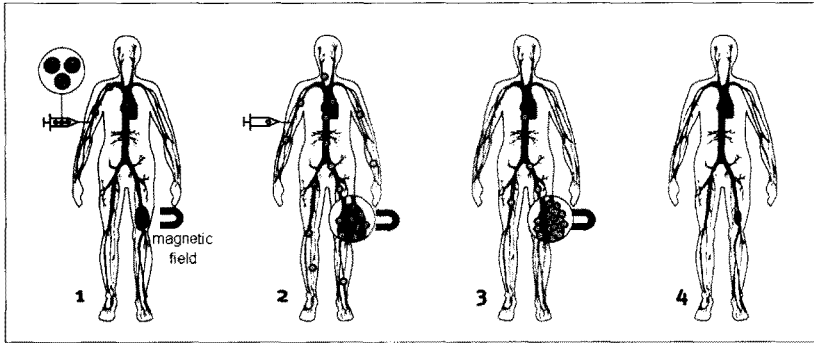


그림 1. 자성입자를 이용한 온열치료 원리. (1) 자성입자 체내 주사, (2) 암세포 환부에 자성입자 집중, (3) 환부에 자기장 인가 및 발열, (4) 암세포 국부적 괴사

열을 이용한 질병치료는 매우 오랜 역사를 가지고 있다. 이러한 온열치료의 역사는 기원전까지 거슬러 올라가는데, 그리스의 의사인 Parmenides가 인간의 체온상승을 인위적으로 조절할 수 있다면 어떠한 병이라도 고칠 수 있다고 장담하였으며, 의성(醫聖)인 Hippocrates도 열판을 이용하는 온열요법을 사용하였다고 한다. 그후 1866년 Busch가 처음으로 얼굴 육종(肉腫, Sarcoma)을 지닌 환자가 단독(丹毒, Erysipealas)에 전염되어 고열로 인한 체온상승으로 암세포 사멸의 가능성을 제시하였다. Coley 등은 암환자에게 인위적인 발열상태를 유도하기 위해 연쇄상구균의 독소를 주입하여 종양치료에 성공하였다는 의학계의 보고에 많은 비평을 감수해야 하였고, 그후 Coley 박사의 딸에 의하여 Coley's bacterial toxin의 치료를 받은 아버지의 환자를 추적 조사하여 암환자 5년 생존율이 38.5°C 이하에서는 28%이었으나 38.5~40°C 고온의 경우 60%의 치유율을 보고함으로써 온열치료가 종양학(Oncology)에서 이용되어 왔다고 한다.

온열치료는 기존의 항암치료인 약물화학요법이 방사선 요법에서 문제가 되고 있는 약물 부작용이나 합병증의 발생을 억제할 수 있어 환자에게 신체적 및 정신적 고통을 감소시켜 줄 수 있을 뿐만 아니라, 이 기술이 개발·상용화가 되면, 고가의 항암제 투여에 비해 경제적으로 저렴한 장점이 있다.

온열치료에는 전신에 열을 가하는 전신온열(whole body hyperthermia) 방법과 인체의 일부분만 열을 가하는 국소온열(local hyperthermia) 방법의 두 가지로 크게 나눌 수 있다. 전신온열방법은 1985년 미국 위스콘신의과대학의 Robins 박사일행을 통해 소개된 방법으로 환자의 전신을 41.8°C까지 1~2시간 동안 가온하는 방법이다. 가온방법으로는 molten wax나 heated cabinets에 환자를 싸는 특수하게 고안된 옷을 입고 뜨거운 순환물로 가온하거나 체외순환으로 가온하는 방법으로, 암세포가 전신에 퍼져있는 말기 암환자에게 주로 사용되며 단기간의 수명

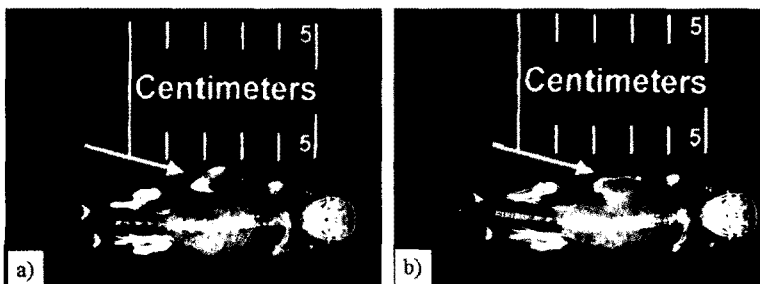


그림 2. 종양 위의 온열치료 (a) 전과 (b) 후의 방사선 사진. (화살표 : 암세포 위치, 인가자장 10 kA/m, 주파수 410 kHz)

연장에 효과적이다. 그러나 현재 대부분의 국내의 임상병원에서는 주로 부분적인 가열방법인 국소온열방법을 사용하고 있다.

국부적으로 열을 가하는 방법에는 초음파, 마이크로 웨이브, RF 유도가열 등이 이용되고 있으나, 이러한 방법들은 치료시 45°C 이상의 고온구역이 발생할 수 있어 암세포 외에도 정상세포를 손상시킬 수 있다. 또한 사용되는 가온방법이 모두 고주파 영역에 속해있어 장시간 사용시 인체에 방사선 조사와 같은 부작용을 초래할 수 있다. 이러한 단점을 극복하고 인체에 부담을 감소시키기 위해 유도자기장을 이용한 온열치료가 개발되어 일부 사용되고 있다(그림 2 참조). 본 고에서는 유도자기장 하에서 자성입자를 이용한 온열치료에 대해 기술하고자 한다.

## 2. 자기장을 이용한 온열치료

자기장을 이용한 온열치료는 1957년 Gilchrist에 의해 처음 보고되었다. 그는 위장간의 암세포를 국부적으로 괴사시키기 위해 림프절 내부에 자성물질을 삽입하고 자기장을 인가함으로써 자성물질의 자기발열에 의해 열을 발생시켰다. 유도 자기장은 체내 조직이 자기장에 대한 투과성이 있기 때문에 지방, 골, 근육에서 선택적으로 과다하게 가온되지 않으며, 또한 자기장은 정상세포나 태아세포 모두 명확한 항반효과가 없음이 확인되었다.

자성체를 이용한 온열치료는 기본적으로 외부 인가자장 하에서 자성물질의 자기손실을 열로 변환하여 그 열을 온열치료에 이용하는 것이다. 자기손실은 크게 강자성(ferromagnetism) 물질의 자기이력손실(magnetic hysteresis loss)과 초상자성(superparamagnetism) 물질의 완화손실(relaxation loss)로 구분된다. 일반적으로 강자성 물질은 자기모멘트 재배열(reorientation)에 대한 높은 에너지 벽(energy barrier)을 가지고 있어 상대적으로 높은 인가자장이 요구된다. 그러나 높은 외부 자장은 인체에 매우 유해하므로 실제 온열치료시에는 외부자장의 감소가 요구된다. 외부자장을 감소시키기 위해서는 자기모멘트 재배열에 대한 에너지를 낮추어야 하는데, 이는 자성물질의 입자감소를 통해 얻을 수 있다. 그러나 자성체의 입자가 감소하면 잔류자화와 보자력이 점차 작아져 0이 되는 초상자성을 가지게 된다. 즉 입도가 아주 작은 자성체에서는 자기이력에 의한 손실을 유도할 수 없게 되어 이력손실이 발생하지 않는다. 이 경우에는 초상자성 물질의 완화손실에 의해 열이 발생하게 된다.

한편 온열치료 응용측면에서 볼 때, 자성입자가 초상자성을 가져야 할 다른 이유가 있다. 일반적으로 강자성체는 인가된 자기장이 제거되더라도 여전히 자성을 가지고 있어 입자들끼리 응집되거나 연결되어 커다란 덩어리를 형성한다. 이렇게 형성된 덩어리는 수  $\mu\text{m}$ 에 불과한 세포내 미세혈관을 통과하기 어렵고, 또한 통과된다 하더라도 신장에서 걸러지지 않고 체내에 축적됨으로써 또다른 질병을 유발한다. 따라서 온열치료에 사용된 자성입자는 자기장 제거시 자성을 잃고 상자성체로 되어 혈관을 따라 부유하다가 인체 밖으로 배출되어야 한다. 이를 위해서 자성입자는 반드시 초상자성을 가져야 할 필요가 있다.

최근 초상자성체에서도 충분한 자기손실에 의한 자기발열이 관찰되고 있다. 외부자장 내에서 초상자성 물질의 자기발열은 두 가지 완화손실(Relaxational Losses)과정에 의해 일어난다. 첫째는 자화 재배열에 의한 손실이고 둘째는 낮은 점도를 갖는 기지상 내에서 자성입자의 회전에 의한 마찰손실이 그것이다. 외부의 자장은 재료내에 에너지를 공급하여 자화 모멘트가 자기배열의 에너지 벽을 극복하여 재배열한다. 이 공급된 에너지는 자성입자 모멘트가 평형 배열로 완화될 때 다시 열로 방출된다. 이러한 기구에 의해 일어나는 손실을 Néel 완화손실이라 하며, 완화될 때까지 걸리는 시간인 완화시간,  $\tau_N$ 은 다음과 같이 표현된다.

$$\tau_N = \tau_0 \exp\left(\frac{CV}{K_B T}\right) \quad (1)$$

여기서  $C$ 는 자기이방성 상수,  $V$ 는 입자부피,  $K_B$ 는 Boltzmann 상수 그리고  $T$ 는 절대온도이다. 입자의 크기가 작아질수록  $\tau_N$ 은 짧아지며, 이 경우 자성입자는 초상자성 거동을 나타낸다. 또한  $\tau_N$ 은 자성입자의 초상자성 완화 손실에 따른 발열효과를 나타내는 power loss( $P$ )에 아래와 같이 반비례 관계를 갖는다. 즉 입자가 작아져  $\tau_N$ 이 감소하면 완화손실이 커져 발열효과가 증대한다.

$$P = \frac{(mH\omega\tau)^2}{[2\tau K_B T V(1+\omega^2\tau^2)]} \quad (2)$$

여기서  $m$ 은 자기모멘트,  $H$ 는 인가 자기장의 세기,  $\omega$ 는 인가 주파수이다. 식에서와 같이  $P$ 는 입자가 작을수록, 완화시간이 짧을수록 그리고 인가주파수가 커질수록 증가한다.

또한 자성유체와 같이 낮은 점도를 갖는 기지상 내에서 자성입자의 Brownian 회전움직임에 의해 손실이 발생하기도 한다. 이 경우 자성입자 재배열에 대한 에너지 벽은 유체 내에서의 회전 마찰에 의해 결정되며, 이 기구에 의한 손실을 Brown 손실이라 하며, 다음과 같이 표현된다.

$$\tau_B = 8\pi\eta r^3 / K_B T \quad (3)$$

여기서  $\eta$ 는 기지상의 점성도,  $r$ 은 입자 반경이다. 이 식에서도 기지상의 점성도가 낮고 입자크기가 작을수록 완화시간  $\tau_B$ 가 감소하여 초상자성 거동을 나타낸다. 일반적으로 초상자성의 완화손실은 상기 두 기구에 의해 발생하며, 두 기구 중에서 짧은 완화시간을 갖는 기구에 주도적으로 영향을 받는다.

입자의 크기에 따른  $P$ 를 식 (2)로부터 계산할 수 있다. 여기서 입자의 마찰손실은 배제하고 순수한 Néel 완화손

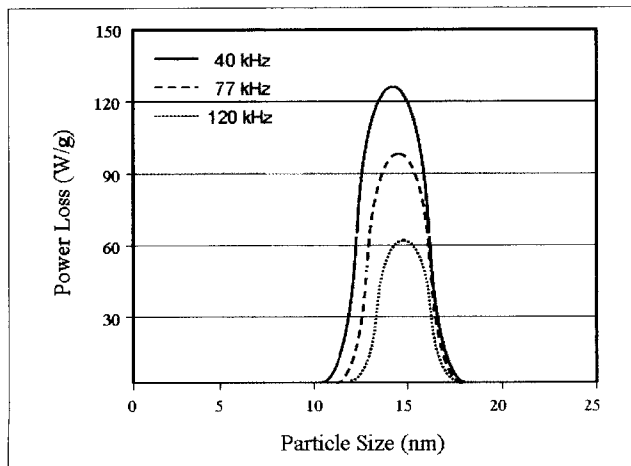


그림 3. Fe<sub>3</sub>O<sub>4</sub> 나노입자의 크기에 따른 power loss (인가자장 6mT)

실만을 적용하여  $Fe_3O_4$  입자의 크기에 따른 P를 계산하여 그림 3에 나타내었다. 그림에서와 같이 P는 인가된 자기장의 주파수가 커질수록 증가하는 것으로 나타났으며, 이는 식 (2)에서 이미 예측된 결과이다. 재미있는 것은 P의 값이 모든 입도영역에서 나타나는 것이 아니고, 오직 매우 좁은 입도영역에서만 나타난다는 것이다.  $Fe_3O_4$  입자의 경우, 약 11~18nm 영역의 입자만이 자기발열에 기여하며, 그 이상과 이하의 입자는 자기발열에 기여하지 못함을 알 수 있다. 이는 온열치료용 자성입자는 매우 좁은 입도분포를 가지도록 특성이 제어되어야 함을 나타낸다.

### 3. 자기 발열에 의한 온도 측정 및 Power Loss의 계산

상기한 두 기구에 의한 P를 직접적으로 측정하는 것은 불가능하다. 따라서 실험적으로 측정 가능한 발열온도를 측정 한 후에 이를 P로 환산하여 자성입자의 손실효과를 간접적으로 계산할 수 있다. 그림 4에 자성분말의 자장인가에 따른 자기발열을 측정하는 장치를 나타내었다. 이 장치는 교류전력을 공급하는 전원공급부(Power Supply), 사인파형 전기신호를 발생시키는 함수발생부(Function Generator), 자기손실을 발생시키는 유도자기 발생 코일부, 시편의 온도를 측정하는 온도측정장치로 구성되어 있으며, 측정된 자료는 PC에 기록 및 저장된다. 이 장치에서는 인가자장과 주파수를 임의로 변화시킬 수 있도록 고안되어 있으나, 인체에 사용시에는 제한이 있어, 인가자장은 6mT 이하, 주파수는 최대 140kHz 이하에서 사용하여야 한다. 이 장비의 코일부에는 표면코팅된 일정량의 자성입자를 증류수와 함께 단열처리된 코일내에 넣고 열전대를 연결한 후, 자장과 주파수를 변화시키며 시편의 온도를 측정한다. 발열온도는 자성분말을 포함한 시편과 기준시편과의 온도차( $\Delta T$ )로 측정하였다.

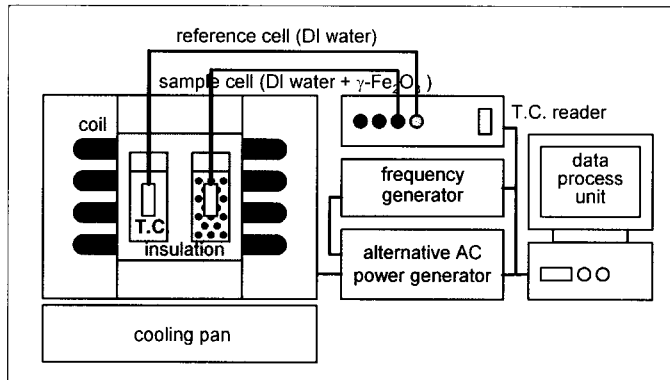


그림 4. 자기장 하에서 자성입자의 자기발열 측정장치

한편 상기의 방법으로 측정된  $\Delta T$ 는 측정 시편의 전체 계의 발열에 대한 외형적 평가에 불과하다. 즉 측정된  $\Delta T$ 는 자성분말의 양과 미세구조에 따른 자기적 특성 그리고 각 성분의 열전도율에 대한 구체적인 정보를 주지 못한다. 따라서 자성분말의 완화손실에 따른 발열특성을 살펴보기 위해서  $\Delta T$ 는 재평가 되어야 할 필요가 있다. 완화손실에 따른 발열특성을 의미하는 P는 다음과 같이  $\Delta T$ 의 함수로 나타낼 수 있다. 이는 측정된  $\Delta T$ 에 대해 각 성분의 열전도율과 측정용 시편 전체 계의 치수를 고려한 값으로 순수한 분말의 양과 미세구조에 따른 자기적 특성을 포함시키는 물리적 의미를 가지고 있으며, 앞서 이론적 배경에서 기술한 P에 가장 근접한 수치이다.

$$P_i = \frac{8 \cdot \lambda_{eff} \cdot \Delta T_{max} \cdot V_V}{r^2} \quad (4)$$

여기서  $V_V$ 는 측정시편 유리병의 전체용적을 나타내며,  $r$ 은 유리병의 내부 반경이다.  $\lambda_{eff}$ 는 측정하는 시편 전체의 유효 열전도도로서 각 성분의 열전도도의 합을 각 성분의 분율로 나눈 값이다. 식 (4)는 상기 측정장치의 시편 계에 대해 발생한 열의 전달속도식으로부터 유도되었으며, 계산을 위해 정상상태 원통 흐름조건(steady state radial flow) 하에서 해를 구하였다.

또한  $P_i$ 는 코일 내에 놓인 자성입자를 포함하는 전체 시스템(자성입자 외에 용기, 코팅재, 증류수 포함)에 대한 값이므로 순수한 자성입자에 대한 발열 효과만을 분리하여야만 과학적으로 의미가 있다. 이른바 specific adsorption rate(이하 SAR)라는 값은 측정된  $\Delta T$ 로부터 식 (4)에 의해 계산된  $P_i$ 에서 자성입자의 몰분율을 나눈 값으로, 재료공학적 관점에서 초점을 두고 재료설계를 하여야 할 중요한 인자가 될 수 있다. 예를 들어 순수한  $\gamma\text{-Fe}_2\text{O}_3$  자성입자의 양, 미세구조 그리고 각 성분의 열전도도에 따른 완화손실을 나타내는 SAR 값은 다음과 같은 식으로 표현된다.

$$SAR = \frac{P_i}{m_{Fe_2O_3}} = \frac{dQ/dt}{m_{Fe_2O_3}} = \frac{\sum c_{P_i} m_i dT/dt_{t=0}}{m_{Fe_2O_3}} \quad (W/g_{Fe_2O_3}) \quad (5)$$

식 (5)에 의하면, 같은 종류 같은 양의 자성입자를 다른 물질로 코팅하거나 분산유체의 종류가 다르다 하더라도 항상 같은 SAR 값을 가지게 된다. 예로 같은 양의  $\gamma\text{-Fe}_2\text{O}_3$  자성입자를 다른 물질, 즉  $\text{SiO}_2$ 나  $\text{MgO}$ 로 코팅하여 발열측정을 하면 다른  $\Delta T$ 가 측정이 되는데, 이는  $\text{SiO}_2$ 와  $\text{MgO}$ 의 열전도도가 서로 다르기 때문이다. 그러나 SAR 값은 동일한 값을 가지게 된다. 또한 초상자성을 갖는 자성입자는 기지상 내의 분산정도에 의해서도 자기적 특성이 다르므로 측정된  $\Delta T$ 가 달라질 수 있다. 즉 입자들간의 상호작용의 유무에 따라 초상자성 거동이 달라지므로 앞서 기술한 완화손실의 절대적 양이 변화한다. 그러므로 SAR 값은 재료의 미세구조와 초상자성 거동의 정도를 나타내는데 중요한 정보를 제공하기도 한다.

#### 4. 자성입자의 온열치료 이용

온열치료를 위한 자성입자의 체내 주입에는 다양한 방법이 시도될 수 있다. 전통적으로 외과적 시술을 필요로 하는 매식형이 적용되어 왔으나, 주입과 제거시 외과적 시술에 따른 환자의 고통이 따르며, 정확한 부위로의 매식이 매우 어렵다. 한편 이 시술에 주로 사용되는 Ni-Cu 합금의 경우, 체내 독성 문제와 발열체의 외전류에 의한 이상 고온으로 생체조직의 손상이 초래되기도 한다. 이러한 문제를 극복하기 위하여 최근에는 자성입자를 혈관에 주사하거나 환부에 직접 주입하는 방법이 응용되고 있다. 이러한 주입방법에는 주로  $\text{Fe}_3\text{O}_4$ 와 같은 인체 무독성이 검증된 산화철 나노입자가 주로 이용되고 있다.

산화철은 금속에 비해 낮은 자화값과 Curie 온도를 가지므로 발열온도가 그리 높지 않고, 또한 화학적으로 안정하므로 인체 사용에 적합하다. 그러나 최근에는  $\text{Fe}_3\text{O}_4$ 는 대사에 관여하는 약한 산화성 분위기에서 쉽게 산화되어 상자성체인  $\alpha\text{-Fe}_2\text{O}_3$ 로 변태되어 자성을 상실하는 경우가 종종 발생하였다. 그래서  $\text{Fe}_3\text{O}_4$ 보다 화학양론적으로 안

정하면서 자성을 갖는  $\gamma\text{-Fe}_2\text{O}_3$  나노입자의 이용이 주목을 받고 있다. 그러나 인체 무독성이 검증된 산화철의 경우 철 이온의 부분적인 침출 우려가 있어 산화철 표면에 유기물 또는 무기물을 코팅하여 주로 사용이 된다. 무기물로는 인체에 무해하며 이미 많은 생화학 공정에서 이용이 되고 있는  $\text{SiO}_2$ 나  $\text{MgO}$ 가 사용되고 있으며, 유기물로는 주로 dextran이 이용되고 있다.

최근 일본에서는 dextran magnetite(DM)을 이용한 온열치료 기술이 개발되어 3년 내에 실용화 할 것이라 밝힌 바 있다. DM은 혈액내에서 굳거나 침전되지 않으며, 특히 암세포가 이 물질을 덮어 증식하는 특성을 살려, 이 물질은 암세포 주위에 주사하면 24시간 이내에 암세포 내에 고정된다. 여기에 전자파를 인가하면 20분만에  $43^\circ\text{C}$ 까지 온도가 상승하여 암세포를 국부적으로 괴사시키며, 치료후 서서히 체내 밖으로 배출된다고 보고하였다.

이외에도 chitosan이나 starch, albumin과 같은 생분해성 단백질을 자성입자의 표면에 코팅하고 여기에 다시 항암제나 효소를 고정화시켜 약물형태로 주사한다. 주사된 약물은 자기장을 환부에 집중시켜 자성입자를 환부에 이동시키거나, 코팅된 약물에 의해 혈액을 따라 체내를 돌다가 환부에 고정시킨후, 자기장을 인가하여 온열치료를 행하는 방법도 있다. 약물주입 방법에는 주로 자성유체(magnetic fluid)가 이용되고 있는데, 자성유체를 이용하는 온열치료는 magnetic fluid hyperthermia(MFH)라고 하여 자기학 분야에서 최근에 많은 연구가 진행 중에 있다.

## 5. 자성 온열치료 기술의 현황과 전망

자성 나노입자를 이용한 온열치료 기술은 세계적으로 아직 기초적인 수준에 머물러 있다고 볼 수 있다. 그럼에도 국내외에서 꾸준한 연구가 수행되고 있으며, 실용화를 위한 노력이 이루어지고 있다. 미국에서는 이미 Triton Bio-Systems(TBS)사와 미 육군연구소(U.S. Army Research Lab.)에서 공동으로 연구를 수행하여 약물전달(drug delivery)와 온열치료를 혼합한 기술(Targeted Nano-Therapeutics™)을 개발하여 2004년에 공개한 바 있다. 그러나 아직 임상 전단계에 있으며, 미국 식품의약국(FDA)에 승인신청서를 제출한 상태이다. 일본과 독일에서도 유사한 연구를 현재 수행하고 있으며, 많은 연구 결과들이 보고되고 있다(그림 5 참조). 국내에서는 연세대학교 치과대학에서 다양한 자성입자를 이용한 온열치료에 대한 연구를 수행하고 있으며, 한양대학교 등에서도 이에 대한 기초적인 연구를 수행하고 있다.

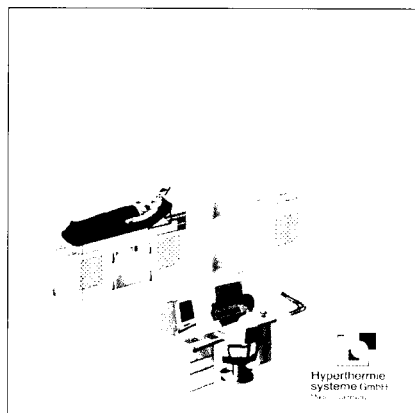


그림 5. 독일에서 개발된 자성유체 온열치료 시스템

자성입자를 이용한 온열치료 기술 개발에 있어 현재 국내외적으로 큰 제한을 받고 있는데, 이는 재료, 화공, 생화학, 의학 등과 같은 다학제간 연구의 필요성을 상호 인식하고 있음에도 불구하고 연구개발을 위한 효율적인 협력 체계가 부족한 잘 이루어지지 않고 있는 실정이며, 이는 기술 선진국에서도 마찬가지이다. 즉 이 기술은 누가 효율적인 협력연구의 인프라를 먼저 구축하고 효율적으로 잘 운용하느냐에 따라 개발 기술을 독점할 수 있는 융합 기술 중의 하나라고 할 수 있다. 따라서 국내에서도 이러한 융합기술의 중요성과 다학제간 협력연구의 필요성을 공감하는 각 분야의 전문가들로 구성된 협력연구체제의 구축이 시급한 상황이며, 이러한 체제 하에서 집중적인 연구를 수행하면 경쟁력있는 선진기술을 선점할 수 있을 것으로 기대한다.

재료공학적 측면에서 이 기술은 (1) 자성나노입자의 제조기술 개발 이외에도 (2) 코팅 및 도핑과 같은 나노입자 복합화 기술, (3) 복합재료의 미세구조 제어기술이나 (4) 입자표면 개질 및 단백질 고정화 기술 등과 같은 핵심 기반기술을 동시에 개발할 수 있어 다양한 산업분야에 파급효과가 클 것으로 판단된다. 특히 바이오기술은 인간의 생명과 연관되어 있으므로, 기술의 가치는 기존 산업의 그것과 비교할 수 없으며, 최고 정점에 있는, 최고의 부가가치를 갖는 기술로서 선진국형 기술인만큼 많은 관심과 투자가 요구되고 있다.

한편 의학적인 측면에서 볼 때, 직접 암세포를 괴사시키는 온도는 비교적 좁은 온도영역인  $42^{\circ}\text{C} \sim 43^{\circ}\text{C}$ 이므로 인체 내에서 해당 온도로 40분 이상 유지하는 것은 기술적으로 쉽지 않은 일이다. 따라서 최근에는 방사선 치료나 항암제 치료의 효과를 증진시키는 비교적 가온이 용이한 작용 범위 내의 온도( $38.5^{\circ}\text{C} \sim 41.5^{\circ}\text{C}$ )에서 많은 연구가 이루어지고 있다. 특히 방사선과 병합 사용시는 방사선 치료에서 문제되고 있는 합병증의 증가 없이 방사선 치료의 단점을 보완하여 정상조직에 비해 암세포에 더 큰 손상을 줄 수 있으므로 “정상 조직에는 최소의 손상을, 암 조직에는 최대의 손상을” 주는 가장 이상적인 암의 치료 기술이 될 것으로 기대된다.

본고는 한국분말야금학회지 2005년 Vol. 12, No. 4에 게재된 논문을 수정·보완하였습니다.

## ✻ 참고 문헌

- [1] R. K. Gilchrist, R. Medal and W. D. Shorey, R. C. Hanselman, J. C. Parrot and C. B. Taylor, *Ann. Surgery*, 146 (1957) 596.
- [2]. E. Keller, “Theory of the magnetization curve of small crystals”, in *Encyclopedia of Physics*, XVIII/2, Ferromagnetism, H. P. J. Wijn Ed. New York: Springer-Verlag, (1966) 438.
- [3]. S. Chikazumi, *Physics of Magnetism*, Philadelphia, PA: Lippincott, 1964.
- [4]. L. Néel, *C. R. Acad. Sci.*, 228 (1949) 664.
- [5]. M. I. Shliomis, *Sov. Phys.-sp.*, 17 (1963) 153.
- [6]. D. C. F. Chan, D. B. Kirpotin and P. A. Bunn Jr., *J. Magnetism Magn. Mater.*, 122 (1993) 374.
- [7]. A. Jordan, P. Wust, H. Fahling, W. John, A. Hinz and R. Felix, *Intern. J. Hyperthermia*, 9 (1993) 51.
- [8]. L. D. Landau and E. M. Lifshitz, *Electrodynamics of Continuous Media*, London, U. K., Pergamon, (1960).
- [9]. R. Hergt, W. Andra, C. G. d’ Ambly, I. Hilger, W. A. Kaiser, U. Richter and H.-G. Schmidt, *IEEE Trans.*



on Magnetics, 34(5), (1998) 3745.

[10] B. D. Cullity, Introduction to Magnetic Materials, Addison-Wesley Publishing Company, Massachusetts, USA (1972).



유 지 훈

· 재료연구소 분말기술연구그룹 책임연구원  
· 관심분야 : 나노분말, 나노바이오 기술  
· E-mail : jhyu01@kimms.re.kr