

# 차세대 도시폐기물 소각설비의 이해

■ 성 백 남 / GS건설(주) 발전환경사업본부, bnsung@gsconst.co.kr

본 내용은 당사가 Turn-key 방식으로 설계·시공·운영을 총괄하는 방식으로 시공 후 현재 운영 중인 C시 광역소각시설의 설계·시공 및 운영을 중심으로 개요와 특징에 대해서 소개하고자 한다

본 프로젝트는 현재 시공이 완료되어 정상가동 중에 있으며 사업의 배경 및 목적 개요, 그리고 이 프로젝트에서 국내 최초 적용한 병행류식 스토커 타입 소각로 및 처리프로세스를 소개하고자 한다.

## 사업의 배경 및 목적

### 배 경

폐기물 발생량은 인구변화 산업발달 및 산업구조 변화 소비패턴의 변화 등에 의해 증감하여 왔으며, 폐기물의 성상은 각종 산업의 확대 또는 축소에 따라 변화하였다.

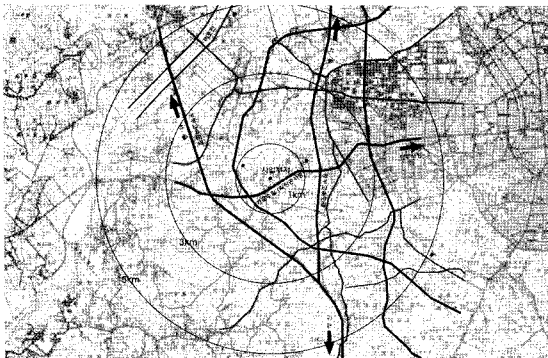
생활 폐기물은 연탄사용 감소, 쓰레기 종량제 실시, 1회 용품 규제 등 폐기물 발생 억제 정책의 추진에 따라 증가세가 크게 둔화되는 경향을 보여 왔으며 C시도 음식물자원화 시설 설치 운영으로 가연성 쓰레기 매립량이 40% 정도 감소되었다.

음식물 쓰레기와 포장 폐기물이 종전처럼 큰 비중을 차지할 것으로 예측 되고, 특히 포장 폐기물의 비중은 더욱 높아지며, 정보화 진전, 에너지와 자원이용의 효율화 등에 따라 폐기물은 감축될 것으로 전망되지만 각종 제품의 사용주기 단축으로 산업폐기물의 발생량이 증가될 것으로 예상되며, 가연성 폐기물의 비중 또한 종이류 플라스틱류의 사용이 지속적으로 확대됨에 따라 생활폐기물은 매년 2 ~ 3% 정도의 증가가 지속될 전망이다.

기존 매립지의 가용연한을 증대시키고 국토의 효율적인 개발 측면에서 반영구적이고 위생적이며 경제적인 소각처리가 해결책으로 판단된다.

### 목 적

C광역시자체에서 발생하는 생활폐기물의 안정적 처리를 위한 소각시설 설치계획 수립 및 종합처리 시스템을 구축하며, 소각시설 설치에 따른 환경영향을 사전에 예측·평가하여 저감대책을 수립함으로써 환경오염을 예방하고 주민들의 보건위생 향상에 기여함은 물론 토지이용극대화를 본 사업의 목적으로 하였다.



[그림 1] 사업부지 위치도



[그림 2] 조감도

### 시설개요 및 규모

- 사업명 : C권광역소각시설 건설사업
- 사업면적 : 71,870 m<sup>2</sup>
- 진입도로 : 08 km(폭 8 m, 2차선)
- 처리권역 : C시, C군 전역
- 시설규모 : 소각시설 200 ton/일, 굴뚝 120 m, 터빈발전기 2,700 kW, 지역난방열생산 14. Gcal/h, 기타 부대시설(폐수처리설비외)
- 소각방식 : 병행류형 스토커 방식

- 생활폐기물 종합관리체계확립
- 최신기술을 통한 폐기물의 안정적이고 위생적인 처리의 실현

### 환경보전적 측면

- 쾌적한 도시환경조성
- 매립지 확보난해소
- 재활용 및 폐기물 분리수거 적극유도
- 지하수 오염예방

### 기대효과

#### 경제적측면

- 토지이용의 합리화
- 지역사회발전에 기여
- 사전처리에 의한 처리비용절감
- 소각폐열을 이용한 여열이용으로 자원회수 가능

#### 기술적 측면

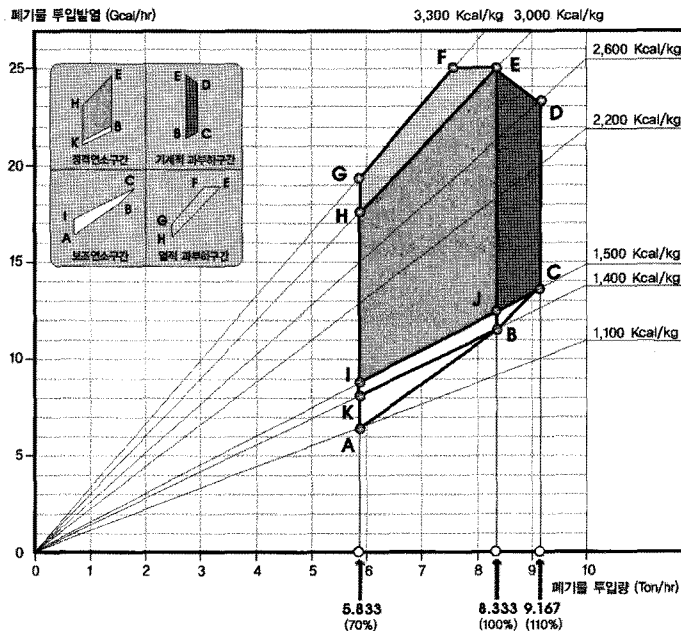
- 생활폐기물 소각처리기술 축적

### 소각처리설비

소각설비의 폐기물 및 연소가스 처리프로세스는 중소형소각설비든지 대형소각설비든지 모두 크게 차이는 없다.

C권광역소각설비의 처리프로세스 역시 타 지자체가 건설 운영하는 설비와 유사하지만 특히 본 시설에서 국내에서 처음으로 적용되는 공법에 대해 몇가지만 나열하고자 한다.

국내에서 처음 적용된 병행류식 소각로에 대한 개념 및 특징과 당 프로젝트에서 적용한 연소가스



[그림 3] 소각로 성능곡선



처리설비의 성능 그리고 여열의 이용에 대해서 간단히 소개하고자 한다.

**소각로 형식의 선정**

소각로 설계시 가장 중요한 것이 건설하고자 하는 지역의 폐기물 성상이다.

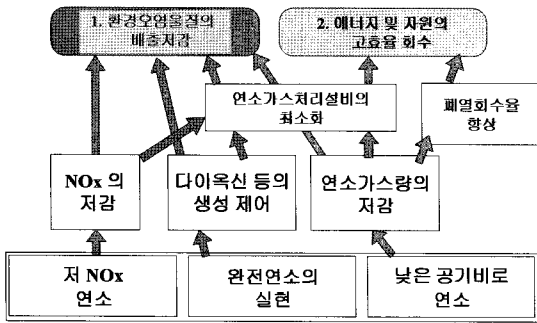
당 프로젝트의 경우 초기 설계단계에서 광역폐기물의 성상을 철저히 분석하였고 향후 분리수거 정책에 부응하여 발열량의 증가를 고려하여 고발열량에 적용되는 병행류타입 스토커(Parallel Flow Type Incinerator) 소각로로 선정·적용하였다.

C권광역소각시설에 적용된 병행류형 스토커 소

각로의 특징은 종량제 봉투로 반입된 도시 생활폐기물을 로내에서 완전연소를 시키므로써 다이옥신 등의 배출가스의 농도를 로내에서 효과적으로 제어하여 환경오염물질의 배출량을 줄이고 에너지 및 자원을 회수하는데 목적이 있다.

**완전연소 및 배출가스 저감을 위한 Process**

병행류식 소각로를 선정·적용함으로써 저NOx 연소, 완전연소 그리고 낮은공비비로 환경오염물질 배출을 저감한다는 개념과 폐열회수율을 향상시켜 에너지 및 자원의 고효율 회수라는 목적을 달성할 수 있다.



[그림 4] 완전연소 및 배출가스 저감을 위한 Process

**소각로의 흐름형태에 따른 비교**

국내에 도입된 스토커형 소각로의 형식을 가스의 흐름으로 형식을 분류하면 표 1과 같다(일본의 경우).

향류식의 경우 유럽이나 일본에서 수거 반입된 폐기물의 성상이 음식물등 수분이 많이 함유된 폐기물을 소각할 때 적용되는 형식이고 직교류식은 대부분 국내에 도입되어 현재 가장 많이 설치·운영중인 모델이다.

병행류식 소각로의 경우 국내 대형폐기물 소각장

<표 1> 소각로의 흐름형태에 따른 비교

	향류식 소각로	직교류식 소각로	병행류식 소각로
개요			
연소가스 방향	폐기물의 이동과 반대방향	폐기물의 이동과 직각방향	폐기물의 이동과 동일한 방향
가스배출 위치	건조단 상부	연소단 상부	후연소단 상부
	고수분의 저질폐기물 (600 ~ 2,000 kcal/kg) (2,500 ~ 8,400 kJ/kg)	발열량 변동이 많은 중질폐기물 (1,000 ~ 2,800 kcal/kg) (4,200 ~ 11,700 kJ/kg)	고발열량의 폐기물 (1,200 ~ 3,200 kcal/kg) (5,000 ~ 13,400 kJ/kg)
적용기간(일본)	1990년도 이전	1990년대	2001년 이후

에서는 C권광역소각시설에 적용된 것이 처음이며 고발열량에 강해 향후에 설치되는 소각설비에서 비중을 두고 다루어야 할 모델이다.

C권광역소각시설에 적용된 소각로 형식은 고발열량의 폐기물에 적합한 병행류식 소각로로서 저 공기비로 완전연소를 실현하였다.

**병행류식 소각로의 구조**

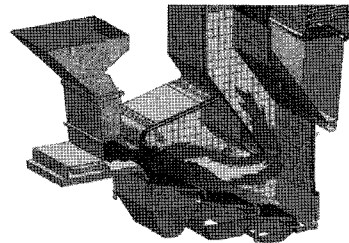
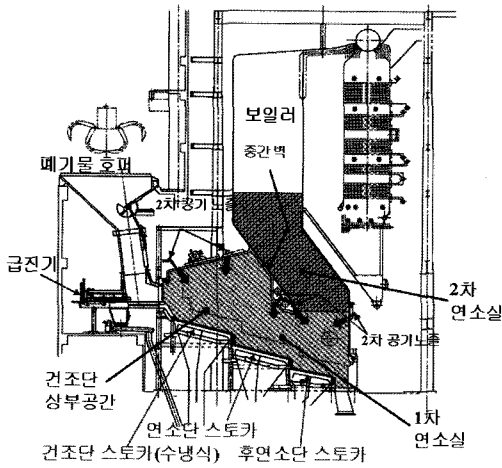
병행류형식의 소각로 구조는 그림 5에서 보여지듯이 가스의 흐름이 폐기물의 흐름과 평행하게 흐

리들어가서 후연소단에서 고온가스의 의해 미연분이 소각되는 특징을 보이고 있으며 건조단에는 수냉식 화격자를 적용하여 고온에서도 안정적인 소각을 할 수 있도록 설계되어 있다.

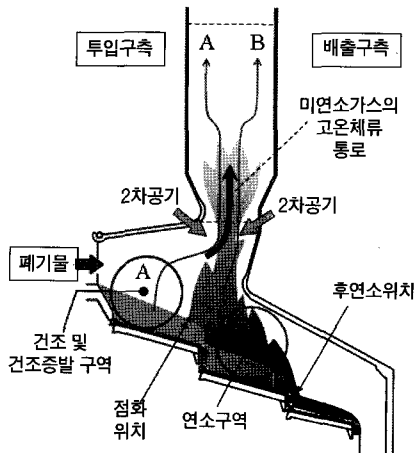
소각의 3T(Temperature, Time, Turbulence)조건을 형성하여 완전연소를 실현하였다.

**병행류식 소각로의 특징**

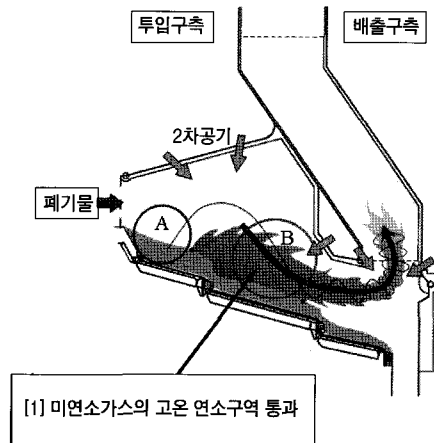
다음은 직교류식 소각로와 병행류식 소각로의 특징을 그림 6, 7에서 표시하였다.



[그림 5] 병행류식 소각로의 구조



[그림 6] 직교류식 소각로



[그림 7] 병행류식 소각로



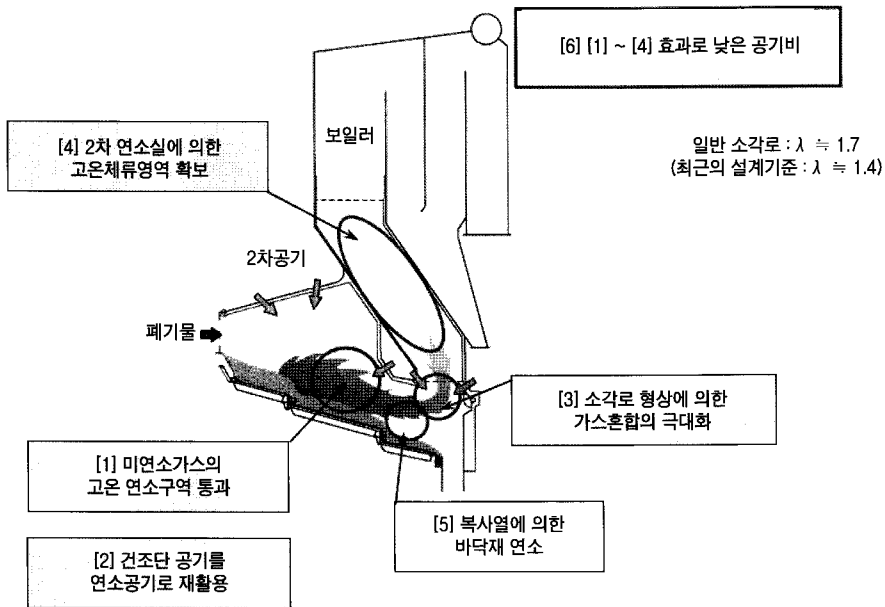
병행류타입의 경우 미연소가스가 고온연소구역을 통과하여 건조단으로 들어가는 공기를 연소공기로 재활용하고 소각로 형상에 의한 가스혼합을 극대화 하여 2차연소실에서 고온체류영역을 확보하여 완전연소시킨다는 것이다.

따라서 일반 소각로 설계기준보다 낮은 공기비 1.4로 설계되어 배출가스의 양을 줄임으로써 후처리설

비의 제작 및 운영비용이 감소한다는 이점이 있다. 이러한 현상은 실제 운전에서도 증명되고 있다.

**2단 연소방식에 의한 저NOx실현**

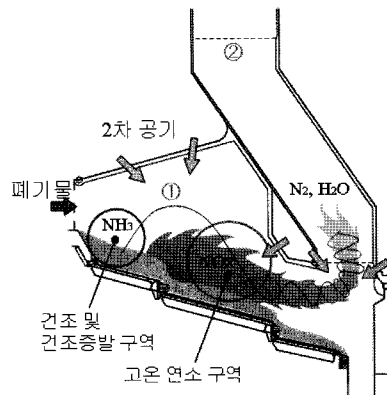
또한 2단 연소방식(그림 9)에 의해 질소산화물이 로내에서 효과적으로 적게 발생한다는 것이 저감 메카니즘은 그림 9와 같다.



[그림 8] 병행류식 소각로

- 2단 연소방식 :
  - (1) 1단 연소구역 : Fuel NOx 제어
  - (2) 2단 연소구역 : Thermal NOx 제어
- 반응과정
  - (1) 건조단에서 NH<sub>3</sub> 생성
  - (2) 연소단에서 생성된 NOx와 NH<sub>3</sub> 혼합
  - (3) 반응 후 N<sub>2</sub> 생성
$$NH_3 + NOx \rightarrow N_2 + H_2O$$

가스	건조단 상부	연소실 출구
NH <sub>3</sub> (ppm)	110	< 0.1
NOx(ppm)	156	91



[그림 9] 2단 연소방식 소각로

**소각처리 프로세스**

상기의 목적을 두고 설계한 당 프로젝트의 소각 및 배출가스 처리 프로세스는 그림 10과 같다.

일반적으로 소각로에서 배출되는 연소가스는 반건식반응탑에 소석회 슬러리를 공급하여 황산화물, 염화수소등을 제거하고 백필터에서 활성탄을 분사하여 중금속·다이옥신 그리고 먼지가 제거되어 대기로 배출된다.

질소산화물을 제거하기위해 소각로 내에 암모니아수를 분사하여 발생원에서 질소산화물을 제거하고 잔여 질소산화물은 선택적촉매반응탑에 암모니아수 또는 요소수를 분사함으로써 오염물질을 제거하여 대기로 방출된다.

이러한 질소산화물 저감설비는 하이브리드 운전을 통해서 약품사용량을 절감할 수도 있는 시스템

이다.

또한 C권광역소각시설의 소각설비 중 연소가스 처리설비의 특징은 이중 백필터를 적용하여 활성탄을 재순환시키는 활성탄 순환시스템을 적용함으로써 다이옥신제거를 0.01 ng-TEQ/Nm<sup>3</sup> 이하로 배출되고 있다.

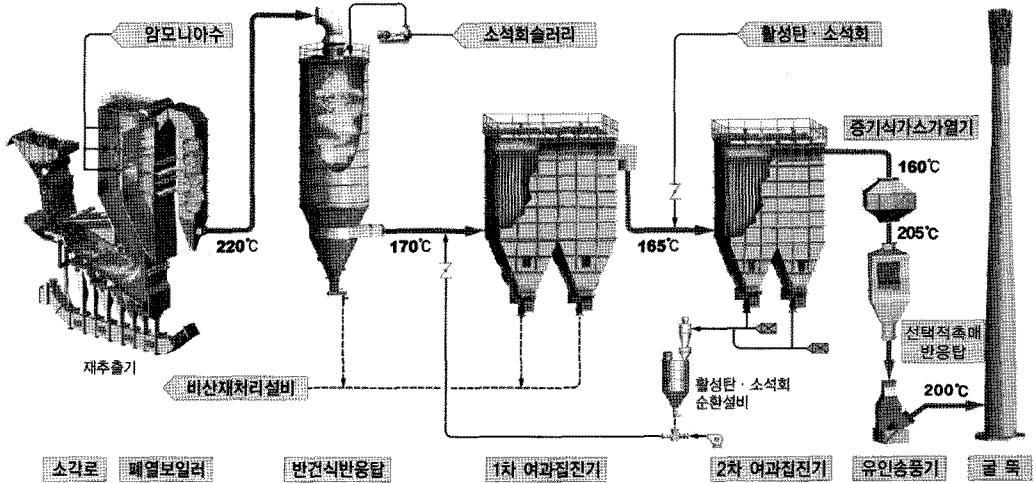
활성탄 순환시스템의 적용은 운영비의 절감에도 크게 기여한다.

**오염물질 대기배출가스 현황**

현재 설비에서 발생하는 대기오염물질 배출농도는 표 2와 같다.

**여열의 이용**

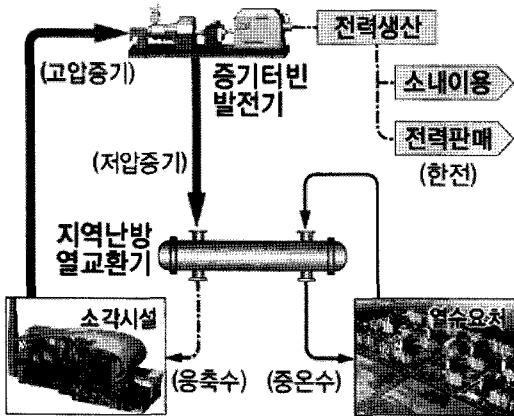
보일러에서 발생한 증기(22.5 kg/cm<sup>2</sup>, 265℃)는



[그림 10] 소각처리 프로세스

<표 2> 대기오염물질 배출농도

구 분		법적기준	배출현황(평균)
대기 오염 물질	SOx (ppm)	30 이하	6 이하
	NOx (ppm)	80 이하	30 이하
	HCl (ppm)	30 이하	9 이하
	CO (ppm)	50 이하	2 이하
	먼지 (mg/Sm <sup>3</sup> )	30 이하	2.5 이하
	다이옥신 (ng-TEQ/Nm <sup>3</sup> )	0.1 이하	0.01 이하



[그림 11] 여열의 이용도

일부 소내에서 공정용으로 사용하고 나머지 여열은 전량 증기 터빈으로 유입되어 Normal Operation시 2,000 kW의 전기를 생산하여 소내 모든부하에 사용되고 남은 전력량은 한전계통에 매전을 하고 있으며, 터빈 후단으로 배출되는 증기는 지역난방열교환기로 유입되어 12 Gcal/h 이상의 열을 생산하여 에너지로의 전환을 극대화 하고 있다.

이러한 시스템은 소각설비 건설에 모델케이스가 될 수 있으리라 판단된다.

### 결론

앞에서 언급하였듯이 정보화 진전, 에너지와 자원이용의 효율화 등에 따라 폐기물은 감축될 것으로 전망되지만 각종 제품의 사용주기 단축으로 산업폐기물의 발생량이 증가될 것으로 예상되며, 가연성 폐기물의 비중 또한 종이류 플라스틱류의 사

용이 지속적으로 확대됨에 따라 생활폐기물은 매년 2 ~ 3% 정도의 증가가 지속될 전망이다.

또한 도시폐기물의 성상은 수거 폐기물의 수분이 감소되고 플라스틱 및 비닐류가 증가됨에 따라서 발열량의 증가가 예상된다(물론 선진국의 사례로 보듯이 어느정도증가 되다가 안정화될 것이다).

별써 국내에 자동화된 대형 도시폐기물 소각설비가 건설·운영된지도 거의 20년 가까이 되고 있고 일부 지자체에서는 기존의 소각설비를 해체하고 신규설비로 재건설하는 경우도 있다.

소각기술은 기술의 발달에 따라 끊임없이 진화되고 있고 이제는 새로운 기술이 개발되어 스토커타입에서 열분해 용융으로까지 발전되어 시공되어 운영되고 있다.

물론 장단점은 있지만 여기에서는 새로운 소각기술과 더불어 스토커 형태의 소각로의 진화된 모델인 병행류타입에 한해서 소개를 간략하게 하였다.

아쉬운 것은 아직도 일일 200톤 이상을 소각할 수 있는 소각설비의 핵심 기술은 외국에 의존하고 있다는 것이다.

그러나 최근 순수한 국내기술로서 대형에 가까운 소각설비가 설계·시공되어가는 플랜트가 생겨나기 시작했다는 것은 너무도 고무적인 일이고 다행스러운 일이다.

그리고 또 하나는 소각시설이 혐오시설이라는 이미지보다는 에너지를 생산하는 발전소 그리고 주민에게 편익을 주는 시설이라는 개념이 자리 잡아가는 상황이다.

향후 우리나라의 소각기술의 진보가 더욱 이루어 지길 빌 뿐이다. \*