



목표위치가 볼링투구동작에 미치는 영향

The Effects of Target Position on the Bowling Motion

김민수* · 백진호(강원대학교) · 곽창수(한림대학교) · 이기청(춘천교육대학교) · 박종철(상명대학교)
Kim, Min-Soo* · Back, Jin-ho(Kangwon National University) · Kwak, Chang-Soo(Hallym University)
· Lee, Ki-Chung(Chuncheon National University Education) · Park, Jong-Chul(Sangmyung University)

국문요약

이 연구는 목표위치가 볼링투구동작에 미치는 영향을 분석하는데 그 목적이 있다. 이를 위해서 볼링경력이 4년 이상의 여자 고교선수 4명을 대상으로 비디오카메라를 이용한 3차원영상을 통해 볼링투구동작을 분석하였다. 이 결과를 보면, 1번 핀을 처리할 때는 목표위치를 향하여 고관절회전각은 다운스윙에서 백스윙정점까지 크게 유지하고 있는 것을 알 수 있었다. 7번 핀을 처리할 때는 투구하는 오른쪽 어깨축에 대하여 7번 핀은 좌측에 위치하고 있기 때문에 연구대상자의 볼중심위치의 좌우이동이 가장 낮게 나타났고, 릴리즈구간에서 소요시간과 수평속도가 가장 높게 나타났다. 어깨기울기각은 백스윙정점에서 릴리즈구간으로 갈수록 크게 증가하였으며, 좌측방향으로 투구동작이 이루어지고 있기 때문에 어깨회전각이 작게 나타나는 것을 알 수 있었다. 10번 핀을 처리할 때는 릴리즈구간에서 어깨회전각과 동체뒤틀림각이 가장 크게 나타나는 것을 알 수 있었다. 따라서 목표위치는 볼링투구동작에 영향을 미친다고 할 수 있다.

ABSTRACT

M. S. KIM, J. H. BACK, C. S. KWAK, K. C. LEE, and J. C. PARK, The Effects of Target Position on the Bowling Motion. Korean Journal of Sport Biomechanics, Vol. 19, No. 1, pp. 67-75, 2009. The purpose of this study is to analyze the effects of target position on the bowling motion. Four female high school athletes with more than four years of bowling experiences were recruited to this study. The major results of this study are as follows; When a subject treats the 1st pin, The spin angle of a coxa for the target position is largely kept from the downswing to the backswing peak point. When a subject treats the 7th pin, As the 7th pin exists at the left side for the right shoulder axis of the thrower, the movement of the ball center of the thrower from side to side is the lowest. In addition, the time required and horizontal speed appear the highest in the release section. The slant angle of a shoulder is largely increased as she moves from the backswing peak point to the release section. The twist angle of a shoulder also appears small as a throw motion is made toward the left side. When a subject treats the 10th pin, The spin angle of a shoulder and the twist angle of a body in motion appear the largest in the release section. So, there are the effects of target position on the bowling motion.

KEYWORDS : TARGET POSITION, SHOULDER AXIS, THROW MOTION

I. 서론

볼링은 높은 정확성이 요구되는 경기이며, 일관성 있는 투구동작을 만들어 내기 위해서는 스윙과 스텝의 리듬과 타이밍, 릴리즈할 때 목표지점에 대한 조정력이 조화를 이루어야 하는 것이다. 볼링선수의 동작이 자연스럽지 못한 것은 스텝과 볼의 움직임이 일치하지 않기 때문이다. 볼링에서 좋은 스윙은 진자운동에 의해 뒤로 보내진 볼의 무게와 스텝을 이용하여 원을 그리면서 자연스럽게 앞으로 밀어내는 것으로 좋은 투구동작은 볼과 몸을 조절할 수 있는 기본자세를 유지하는 것이 중요하며, 타이밍과 밸런스의 조화가 잘 이루어지지 않으면 자세가 어색하게 되고 리듬이 깨져버려 볼이 목표지점에서 빗나가게 된다. 따라서 볼링을 잘하기 위해서는 타이밍과 밸런스에 집중할 필요가 있다.

볼링 기술의 경기력 향상을 위한 주요인은 진자운동(pendulum motion)의 원리(김승재, 신제민, 김로빈, 2004; 이해명, 1997; 조문상, 2001; Adrian, & Cooper, 1989; Armbruster, Irwin, & Musker, 1967; Borden, 1991; Murase, Miyashita, Matsui, Mizutani, & Wakita, 1974; Ritger, 1978; Walton, 1981)를 이해하고, 일관성 있는 주행에서 오는 방향조절 능력이라고 할 수 있다. 투구과정에서 1°의 오차는 60피트 거리의 핀 앞에서 30cm 정도 벗어나게 되기 때문에 방향조절 능력이 경기력에 미치는 영향은 매우 크다. 그러므로 목표한 핀을 처리하기 위하여 투구의 일관성 있는 동작이 무엇보다 중요한 요인이 된다. 첫 번째 투구 후 핀이 남을 확률을 계산하면 1,023개 종류이며, 키(key)핀인 1-5번 핀, 7번 핀, 10번 핀 등의 스페어군 처리방법을 익히게 되면 모든 스페어는 처리할 수 있게 되고, 고득점을 얻을 수 있는 것이다. 볼이 레인을 가로질러 굴러갈 때 출발 위치와 조준점은 남아 있는 핀에 의해 결정되어야 한다고 하였다(Culver, 1971; Kidwell & Smith, 1960). 이해명, 이성철 및 이해동(2006)은 어깨를 회전축으로 일관성 있는 정확한 팔의 스윙 없이는 정확한 볼링을 구사할 수 없다고 하였다.

그러나 볼러들에게 스페어처리능력을 갖추는 것이 좀 더 높은 점수를 기대할 수 있으나 보통 2번째 스페

어처리의 중요성에 대하여 모르는 경우가 많다. 스트라이크도 중요하지만 스페어처리의 중요성도 큰 의미를 가지는 것이다. 이렇듯 볼링은 세밀하고 때 투구동작마다 많은 집중력과 노력이 요구되는 경기이다. 그러나 경기력 향상을 위하여 핀의 위치에 따른 투구동작 연구 자료는 미흡한 실정이다.

이에 연구자는 목표위치에 따른 볼링투구동작을 분석하여 볼링투구 기술의 향상을 위한 자료를 제공하고자 한다. 이 연구의 목적은 목표위치가 볼링투구동작에 어떠한 영향을 미치는가 알아보는데 있다.

II. 연구방법

1. 연구대상

이 연구는 1 게임 중 약 7회 이상 포켓존에 정확하게 투구할 수 있는 능력이 있다고 판단되는 선수 4명을 선정하였다. 실험에 참여한 선수들은 동일한 투구동작과 구질을 사용하는 오른손잡이로 개인전 및 4인조팀으로 구성된 4년 이상 경력을 가진 여자 고교선수들로 신장은 161.3±4.0cm, 평균점수는 173.8±4.1점이다.

2. 실험절차

연구대상자의 투구동작이 모두 관찰될 수 있는 범위 안에서 공간좌표를 설정하기 위해 직육면체의 통제점들을 높이 2m, 길이 4m, 폭 1m로 조절하였다. 2대의 비디오카메라를 연구대상자가 투구동작을 실시하는 전면 좌·우 전방에 각각 약 5m 거리를 두고 설치하였다. 2대의 비디오카메라는 인체관절점이 전체적으로 관찰될 수 있는 범위로 통제점들이 카메라필드에 모두 들어오도록 조절하였다. 촬영준비가 완료된 후 2대의 카메라를 작동시켜 직육면체 통제점들을 약 10초 정도 촬영한 후 이를 제거하였다. 이 연구에서 동작의 움직임을 정확하게 파악하기 위하여 실험장면에서 오는 심리적 부담감과 환경에 동요됨이 없도록 하기 위하여 훈련장소, 복장, 시간과 레인을 동일하게 적용하였으며, 지도자의

도움을 받아 대회참여 전 훈련프로그램을 실시토록 하여 컨디션을 조절하였다.

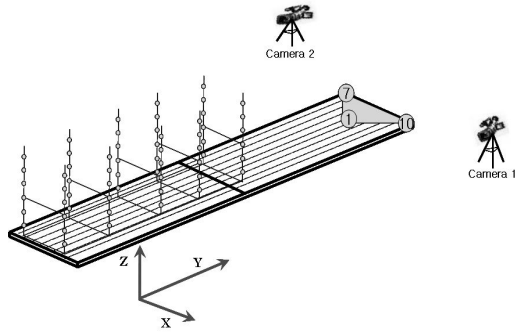


그림 1. 실험장비 배치도

또한 연구대상자와 지도자에게는 실험목적과 방법에 대하여 충분히 설명을 하였고, 카메라를 훈련과정에 미리 설치하여 거부감을 최소화하였다. 목표위치에 대한 투구는 포켓존을 통과한 볼(1번 핀)과 좌측방향(7번 핀), 우측방향(10번 핀)으로 진입하여 핀을 직접 타격한 투구 장면만을 체크하였다. 연구대상자들은 이러한 목표 위치에 따라 여러 프레임을 반복 실시하도록 하였다. 연구자는 지도자와 함께 각 목표위치별 투구 장면의 관찰을 통하여 목표위치를 통과하고, 스텝과 스윙동작이 가장 자연스럽게 이루어진 투구동작을 연구대상자별 2회 시기를 선정하여 분석하였다.

3. 자료처리

이 연구의 자료처리는 Kwon3D Motion Analysis Package Version 3.1 Program을 사용하였다. 총 60개의 통제점을 이용하여 실공간 좌표를 계산한 후 3차원 좌표를 획득하였다. 공간좌표축은 연구대상자가 투구하는 운동진행 방향을 Y축, 지면에서 수직 방향을 Z축, Z축과 Y축의 외적방향을 X축으로 설정하였다. 인체모델은 신체분절들을 서로 연결된 14개 분절의 강체(rigid body) 연결 시스템(link system)으로 정의하였고 이와 같은 각 분절의 무게중심점과 전신무게 중심점을 구하기 위해 Plagenhoef(1983)의 인체분절지수(body segment parameters)를 이용하여 총 21개의 인체관절점

과 볼링공을 좌표화하였다. 3차원 좌표를 획득하기 위하여 Abdel-Aziz와 Kararah(1971)의 DLT(Direct Linear Transformation)방법을 이용하였으며, 2대 촬영카메라의 동조(synchronization)를 위하여 시각코드발생기(time code generator)를 사용하였다. 이때 얻어진 정보는 3차 스플라인함수(cubic spline function)를 이용하여 보간(interpolation)하였으며, 3차원 공간좌표의 산출 후 공간좌표에 포함되는 디지털이징 오차와 기자재에서 발생하는 노이즈(noise)를 제거하기 위하여 Butterworth의 2차 저역통과 필터링(low-pass filter)을 사용하여 스무딩(smoothing)처리 하였고, 이때 차단주파수(cut-off frequency)는 6.0Hz로 설정하였다.

4. 이벤트와 국면, 각도 정의

1) 이벤트(Event)

볼링투구동작을 각 상황에 따라 정확히 분석하기 위해서 <그림 2>와 같이 6개의 이벤트와 이를 기준으로 5개의 국면으로 구분하였고, 각도 정의는 <그림 3>과 같다.

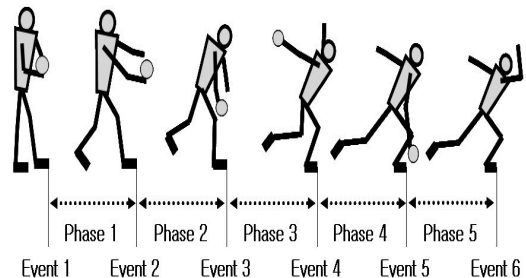


그림 2. 국면과 이벤트구분

- (1) 어드레스 : 투구동작을 시작하기 전에 취하는 준비 자세로서 첫 스텝의 발뒤꿈치가 바닥에서 떨어지는 순간(E1).
- (2) 푸시어웨이 : 볼을 앞으로 밀어내는 동작으로 팔꿈치관절각의 값이 최대값을 이루는 순간(E2).
- (3) 다운스윙 : 볼을 아래로 내리는 동작으로 지면과 수직축의 값이 최저값을 이루는 순간(E3).
- (4) 백스윙 : 볼을 후방으로 올리는 동작으로 볼이 정점에 도달하는 순간(E4).

- (5) 릴리즈 : 볼을 앞으로 보내는 동작으로 잡고 있는 볼을 놓아 주는 순간(E5).
- (6) 팔로우드로우 : 볼을 투구 후 스윙의 연장선으로 어깨 위쪽으로 자연스럽게 뻗어 올리는 동작으로 슬라이딩이 마무리되면서 팔꿈치가 어깨선과 나란한 순간(E6).

2) 국면(Phase)

- (1) 1국면(P1) : 푸시어웨이구간으로 E1시점에서 E2 시점까지의 동작
- (2) 2국면(P2) : 다운스윙구간으로 E2시점에서 E3 시점까지의 동작
- (3) 3국면(P3) : 백스윙구간으로 E3시점에서 E4 시점까지의 동작
- (4) 4국면(P4) : 릴리즈구간으로 E4시점에서 E5 시점까지 동작
- (5) 5국면(P5) : 팔로우드로우 구간으로 E5시점에서 E6 시점까지의 동작

3) 각도정의

- (1) 어깨기울기각 : 오른쪽과 왼쪽 어깨관절점을 연결한 벡터와 전후축이 이루는 각도를 xz 평면으로 투영시킨 각도(θ_1).
- (2) 어깨회전각 : 오른쪽과 왼쪽 어깨관절점을 연결한 벡터와 수직축이 이루는 각도를 xy 평면으로 투영시킨 각도(θ_2).
- (3) 고관절회전각 : 오른쪽과 왼쪽 고관절관절점을 연결한 벡터와 수직축이 이루는 각도를 xy 평면으로 투영시킨 각도(θ_3).
- (4) 동체뒤틀림각 : 어깨회전각과 고관절회전각이 이루는 상대적 각도(θ_4).

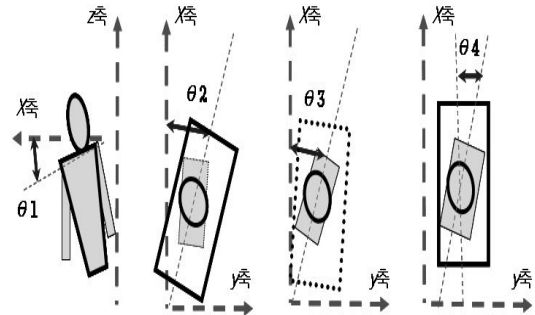


그림 3. 각도 정의

2.64±0.23sec, 7 PIN 2.60±0.11sec, 10 PIN 2.56±0.16sec로 나타났고, 목표위치별 소요시간을 살펴보면, 1국면인 푸시어웨이 구간에서 1 PIN은 7 PIN과 10 PIN보다 길게 나타났으며, 4국면인 릴리즈 구간에서 7 PIN은 1 PIN과 10 PIN보다 길게 나타났다.

표 1. 소요시간 sec (%)

Target	P1	P2	P3	P4	P5	TOTAL
1 PIN	1.26 0.14(48)	0.31 0.03(12)	0.42 0.03(16)	0.46 0.07(17)	0.18 0.01(7)	2.64 0.23(100)
7 PIN	1.23 0.03(47)	0.33 0.02(13)	0.41 0.01(16)	0.46 0.02(18)	0.18 0.02(7)	2.60 0.11(100)
10 PIN	1.21 0.09(47)	0.31 0.03(12)	0.41 0.01(16)	0.44 0.01(17)	0.19 0.01(7)	2.56 0.16(100)
M SD	1.23 0.06(47)	0.32 0.01(12)	0.41 0.01(16)	0.45 0.01(17)	0.18 0.01(7)	2.60 0.06(100)

2) 볼의 좌우이동과 수직이동변위

볼링투구동작을 수행하는 동안 국면별 볼의 좌우(X축)이동, 수직(Z축)이동 변위에 대한 결과는 <표 2>와 <그림 4>, <그림 5>와 같다.

볼의 좌우이동 변위는 1국면인 푸시어웨이 구간에서 1 PIN 10.6±2.3cm, 10 PIN 12.4±2.7cm은 7 PIN 6.0±7.4cm보다 좌측방향에 위치하고 있는 것으로 나타났고, <그림 4>에서 보는 바와 같이 7 PIN은 1 PIN과 10 PIN보다 4국면인 릴리즈 구간까지 작은 값을 보여 가장 짧게 이동한 것으로 나타났다.

III. 연구결과

1) 소요시간

볼링투구동작을 수행하는 동안 각 국면별 소요시간은 <표 1>에서 보는 바와 같이 전체 평균시간이 1 PIN

표 2. 각 단계별 볼의 이동변위 (unit : cm)

Target	Event Axis	Event				
		P1	P2	P3	P4	P5
1 PIN	X	10.6 ±2.3	-5.8 ±2.7	-20.1 ±9.2	7.7 ±6.8	4.6 ±2.6
	Z	-12.7 ±12.9	-50.0 ±6.8	58.8 ±13.7	-88.8 ±22.3	-2.6 ±0.7
7 PIN	X	6.0 ±7.4	-5.1 ±1.2	-18.7 ±7.3	1.9 ±7.9	0.4 ±1.2
	Z	-12.1 ±12.4	-52.1 ±5.6	60.9 ±12.9	-90.7 ±22.1	-1.9 ±0.3
10 PIN	X	12.4 ±2.7	-6.5 ±3.7	-19.8 ±8.4	7.9 ±5.8	7.5 ±1.8
	Z	-13.6 ±14.2	-53.0 ±10.9	58.9 ±15.5	-87.0 ±23.8	-1.7 ±1.6

<그림 5>에서 보는 바와 같이 볼의 수직이동 변위는 3국면인 백스윙 구간에서 7 PIN은 1 PIN과 10 PIN보다 높은 값이 나타났고, 4국면인 릴리즈 구간에서 7 PIN은 1 PIN과 10 PIN보다 작은 값을 보여 가장 길게 이동한 것으로 나타났다.

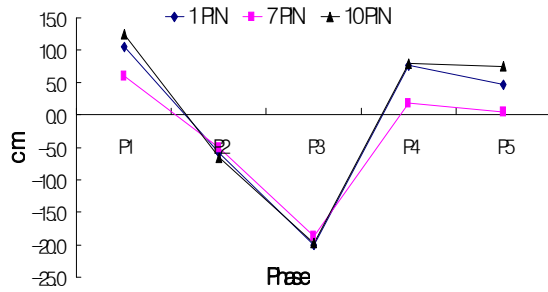


그림 4. 국면별 볼의 좌우이동 변위

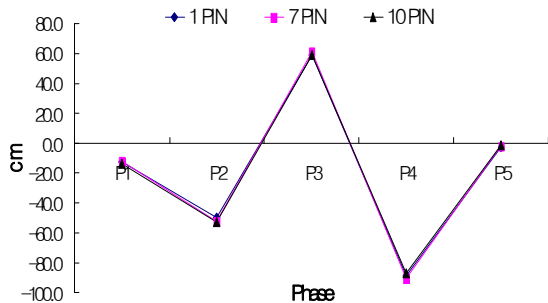


그림 5. 국면별 볼의 수직이동 변위

3) 신체중심의 수직속도

볼링투구동작을 수행하는 동안 이벤트별 신체중심의 수직속도에 대한 결과는 <표 3>, <그림 6>과 같다.

표 3. 신체중심의 수직속도 (unit : cm/s)

Target	E1	E2	E3	E4	E5	E6
1 PIN	-3.3 ±0.4	-14.8 ±4.2	-6.0 ±4.1	-25.6 ±5.6	-8.7 ±12.4	3.6 ±3.2
7 PIN	-2.0 ±0.2	-15.7 ±2.3	-3.7 ±2.5	-29.6 ±2.3	0.3 ±3.5	9.7 ±5.8
10 PIN	-2.8 ±1.1	-17.2 ±2.0	-5.2 ±2.4	-27.6 ±0.5	-2.9 ±2.9	7.9 ±2.7

신체중심의 수직속도는 백스윙정점인 이벤트4에서 7 PIN -29.6±2.3cm/s은 1 PIN -25.6±5.6cm/s, 10 PIN -27.6±0.5cm/s보다 작은 값이 나타났고, 릴리즈시점인 이벤트5에서 7 PIN 0.3±3.5cm/s은 1 PIN -8.7±12.4cm/s, 10 PIN -2.9±2.9cm/s보다 높게 나타났다.

<그림 6>에서 보는 바와 같이 7 PIN은 1 PIN과 10 PIN보다 수직속도 값이 길게 나타났고, 1 PIN이 가장 작은 값으로 나타났다.

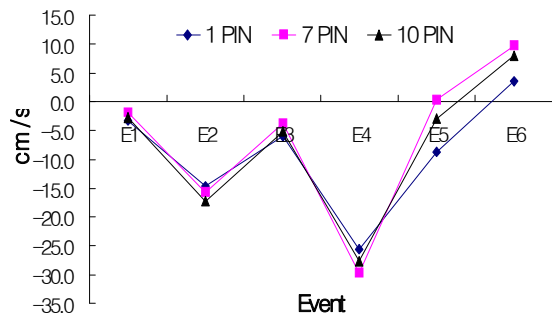


그림 6. 이벤트별 신체중심의 수직속도

4) 각도요인

볼링투구동작을 수행하는 동안 이벤트별 주요관절의 각도변화에 대한 결과는 <표 4>와 같다.

표 4. 주요관절 각도변화 (unit : deg)

Event Types	Event						
	E1	E2	E3	E4	E5	E6	
1 PIN	어깨	9.5	9.0	13.6	14.1	32.4	22.2
	기울기각	±0.5	±1.1	±0.9	±2.0	±2.4	±2.7
	어깨	12.0	11.9	23.4	34.1	22.9	19.3
	회전각	±1.3	±0.5	±3.7	±3.3	±2.1	±2.6
	고관절	15.4	12.6	5.3	5.3	16.9	18.5
	회전각	±2.0	±1.9	±1.7	±3.5	±2.6	±0.7
7 PIN	동체	3.4	0.7	-18.1	-28.7	-6.0	-0.8
	뒤틀림각	±6.7	±11.4	±18.7	±15.8	±15.6	±13.6
	어깨	10.0	10.3	9.0	10.5	35.0	29.8
	기울기각	±1.9	±1.2	±1.0	±0.9	±1.2	±1.9
	어깨	8.6	8.0	19.2	25.6	19.2	21.5
	회전각	±2.5	±3.6	±2.4	±2.6	±3.1	±2.0
10 PIN	고관절	8.7	9.1	5.1	7.9	11.7	16.1
	회전각	±1.6	±3.4	±2.0	±3.0	±1.4	±1.0
	동체	-1.1	-0.2	-14.1	-17.7	-7.4	-5.4
	뒤틀림각	±3.9	±3.8	±4.7	±18.6	±19.0	±7.7
	어깨	10.9	8.7	14.8	14.6	32.6	21.8
	기울기각	±1.4	±0.6	±1.5	±0.7	±2.3	±1.5
10 PIN	어깨	17.4	22.3	19.5	42.5	17.1	14.2
	회전각	±1.7	±0.6	±2.4	±2.1	±4.5	±3.3
	고관절	15.3	9.6	6.4	10.7	12.7	19.2
	회전각	±1.1	±2.2	±1.5	±2.5	±1.3	±2.7
	동체	-2.1	-12.7	-13.1	-31.8	-4.3	5.0
	뒤틀림각	±13.7	±8.9	±9.8	±13.2	±19.8	±10.1

어깨기울기각은 백스윙정점인 이벤트4에서 7 PIN 10.5±0.9°은 1 PIN 14.1±2.0°, 10 PIN 14.6±0.7°보다 작은 값이 나타났고, 릴리즈시점인 이벤트5에서 7 PIN 35.0±1.2°은 1 PIN 32.4±2.4°, 10 PIN 32.6±2.3°보다 높게 나타났다.

<그림 7>에서 보는 바와 같이 7 PIN은 1 PIN과 10 PIN보다 가장 큰 어깨기울기각이 나타났고, 10 PIN이 가장 작은 값으로 나타났다.

어깨회전각은 백스윙정점시점인 이벤트4에서 10 PIN 42.5±2.1°은 1 PIN 34.1±3.3°, 7 PIN 25.6±2.6°보다 높은 값이 나타났고, 릴리즈시점인 이벤트5에서 10 PIN 17.1±4.5°은 1 PIN 22.9±2.1°, 7 PIN 19.2±3.1°보다 가장 작은 값이 나타났다. <그림 8>에서 보는 바와 같이 10 PIN은 1 PIN과 7 PIN보다 가장 큰 어깨회전각이 나타났고, 7 PIN이 가장 작은 값으로 나타났다.

고관절회전각은 백스윙정점시점인 이벤트4에서 1 PIN 5.3±3.5°은 7 PIN 7.9±3.0°, 10 PIN 10.7±2.5°보다 작은 값이 나타났고, 릴리즈시점인 이벤트5에서 1 PIN

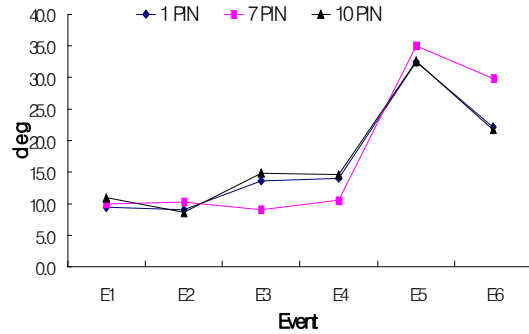


그림 7. 이벤트별 어깨기울기각

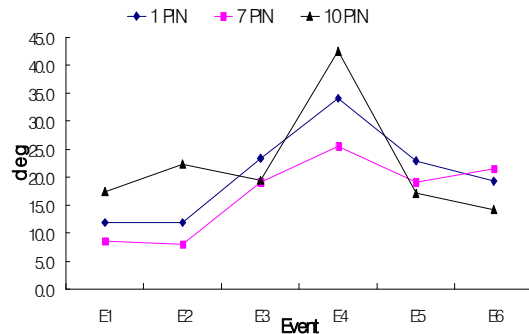


그림 8. 이벤트별 어깨회전각

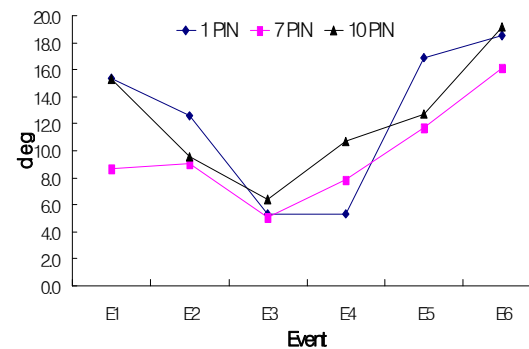


그림 9. 이벤트별 고관절회전각

16.9±2.6°은 7 PIN 11.7±1.4°, 10 PIN 12.7±1.3°보다 가장 큰 값이 나타났다.

<그림 9>에서 보는 바와 같이 1 PIN과 10 PIN은 7 PIN보다 출발위치가 좌측에 위치하고 있으며, 1 PIN은 7 PIN과 10 PIN보다 큰 고관절회전각이 나타났고, 10 PIN이 가장 작은 값으로 나타났다.

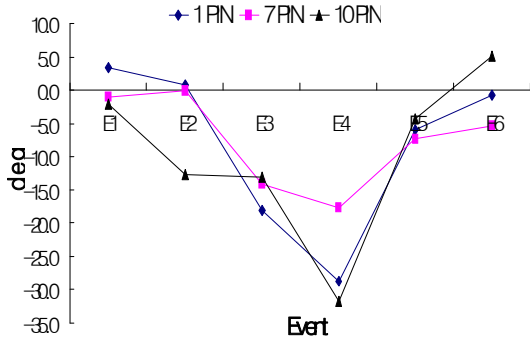


그림 10. 이벤트별 동체뒤틀림각

동체뒤틀림각은 백스윙정점시점인 이벤트4에서 10 PIN $-31.8 \pm 13.2^\circ$ 이 1 PIN $-28.7 \pm 15.8^\circ$, 7 PIN $-17.7 \pm 18.6^\circ$ 보다 작은 값이 나타났고, 릴리즈시점인 이벤트5에서 10 PIN $-4.3 \pm 19.8^\circ$ 은 1 PIN $-6.0 \pm 15.6^\circ$, 7 PIN $-7.4 \pm 19.0^\circ$ 보다 가장 큰 값이 나타났다. <그림 10>에서 보는 바와 같이 10 PIN은 1 PIN과 7 PIN보다 가장 큰 동체뒤틀림각이 나타났고, 7 PIN이 가장 작은 값으로 나타났다.

IV. 논의

이 연구는 목표위치가 볼링투구동작에 미치는 영향을 살펴보기 위하여 소요시간, 볼의 좌우이동과 수직이동, 수직속도, 각도변인을 구간별로 나누어 분석하였다.

총소요시간의 47%가 푸시어웨이구간에서 가장 긴 시간으로 나타났으며 다운스윙구간에서 12%로 가장 작게 나타났다. 이해명 등(2006)은 제1국면에서 전체소요시간의 평균 36%, 다운스윙이 평균 11%로 가장 짧게 나타났다고 하였다. 1 PIN이 푸시어웨이구간에서 가장 긴 소요시간이 나타났는데 오른쪽 팔과 시선은 스팟지점에 집중하고 안정적으로 수행하기 위한 동작으로 지나치게 빠른 스텝은 하체 중심으로 이동되는 것이 아니라 몸 전체가 파울라인을 향하여 달려가는 형태로 마지막 착지동작에서 슬라이딩이 지나치게 길어져 밸런스와 리프팅의 약화, 정확한 투구라인을 어렵게 만든다(조문상, 2001). 7 PIN은 릴리즈구간에서 긴 소요시간이 나타났는데, 이는 릴리즈 순간 볼의 운동량을 높이기 위한

것으로 판단되며, 류지선, 이연중 및 금명숙 (1998)은 마지막 스텝에 초점을 맞춰 슬라이딩과 동시에 볼에 힘을 전달하기 위한 노력의 결과라고 하였다.

볼의 좌우이동에서 백스윙정점까지 좌측방향으로 이동하는 것으로 나타났으며, 릴리즈구간에서 우측방향으로 다시 이동하는 것으로 연구대상자들이 흑볼의 구질을 사용하고 있기에 나타나는 현상으로 7 PIN이 가장 작게 이동한 것으로 나타났다. 수직이동은 릴리즈구간에서 7 PIN이 가장 크게 이동한 것으로 나타났다. 이는 어깨축을 중심으로 좌측에 위치한 편을 정확하게 처리하기 위하여 릴리즈구간의 좌우이동을 작게 하고, 낮은 자세를 취함으로써 수직이동거리를 크게하여 소요시간을 크게 이어가고 있는 것으로 판단된다.

신체중심의 수직속도에서 7 PIN은 1 PIN과 10 PIN보다 릴리즈구간에서 가장 높게 나타났다. 이는 긴 소요시간과 수직이동을 이용하여 안정적이고 정확한 방향으로 투구하기 위한 것으로 판단된다. 이훈표(2004)는 릴리즈시점부터 투구동작의 마지막 동작까지 상방 이동속도의 증가는 스윙궤도와도 일치하며, 공을 들어 올리는 리프팅을 통해 볼에 힘이 전달되는 것이라고 하였다. 백스윙정점에서 릴리즈시점까지의 빠른 신체중심의 수직속도는 선운동량을 증가시키는데, 이경일(2000)은 선운동량의 증가를 위해서는 손끝의 전후 속도가 빠르게 진행된다고 하였다.

어깨기울기각에서 스윙동작이 우측(오른손 투구선수)으로 기울어지는 동작으로 백스윙정점시점에서 릴리즈구간으로 이동하면서 크게 변화하고 있는 것으로 나타났다. 7 PIN은 1 PIN, 10 PIN과는 다르게 다운스윙구간부터 팔로우드로우구간까지 변화를 보이고 있다. 이는 볼의 수직이동이 가장 크기 때문에 백스윙정점에서 릴리즈구간까지 가장 큰 어깨기울기각이 나타나는 것으로 목표위치를 향하여 볼의 속도를 높이기 위한 투구동작이 이루어지고 있기 때문인 것으로 판단된다.

어깨회전각에서 백스윙정점까지 높아지는 값을 나타내고, 백스윙정점에서 릴리즈시점을 지나 팔로우드로우시점까지 작아지는 것으로 나타났다. 10 PIN은 1 PIN, 7 PIN보다 백스윙정점에서 변화가 있는 것으로 나타났는데, 이는 목표위치가 어깨축을 중심으로 우측에 위치하고 있기 때문에 투구방향을 결정하는 시점인 백스윙

정점에서 대각선방향으로 투구하기 위하여 어깨회전이 우측방향으로 크게 변화를 보이고 있기 때문인 것으로 판단된다.

고관절회전각에서 1 PIN, 10 PIN은 7 PIN보다 출발 위치가 좌측에 위치하고 있으며, 고관절이 스탠스자세부터 목표위치를 향하고 있기 때문에 고관절회전각이 작게 나타났다. 특히 1 PIN의 경우 연구대상자들이 혹 불의 구질을 사용하고 있어 백스윙정점에서 릴리즈시점까지 고관절회전각이 가장 크게 나타나는데, 이는 타이밍과 밸런스를 유지하여 스크라이크를 치기위한 투구동작이 이루어지고 있기 때문인 것으로 판단된다.

동체뒤틀림각에서 10 PIN은 1 PIN, 7 PIN보다 백스윙정점에서 가장 큰 값을 나타냈고, 7 PIN이 가장 작은 값으로 나타났다. 릴리즈구간에서 10 PIN은 어깨회전각이, 1 PIN은 고관절회전각이 크게 나타났다. 또한 릴리즈시점에서 7 PIN은 백스윙정점에서 작은 회전각을 보이는데, 동체의 회전보다는 어깨기울기각을 크게하여 정확성을 높이는 투구동작이 나타나는 것으로 판단된다.

V. 결론

이 연구는 볼링경력이 4년 이상의 여자 고교선수 4명을 대상으로 비디오카메라를 이용한 3차원영상을 통해 볼링투구동작을 분석하였다. 연구결과와 논의를 바탕으로 한 결론은 다음과 같다.

1번 편은 목표위치를 향하여 푸시어웨이구간에서 가장 긴 소요시간을 보였고, 고관절회전각은 다운스윙에서 백스윙정점까지 크게 유지하고 있는 것을 알 수 있었다.

7번 편은 투구하는 오른쪽 어깨축에 대하여 7번 편은 좌측에 위치하고 있기 때문에 연구대상자의 볼중심 위치의 좌우이동이 가장 낮게 나타났고, 릴리즈구간에서 소요시간과 수평속도가 가장 높게 나타났다. 어깨기울기각은 백스윙정점에서 릴리즈구간으로 갈수록 크게 증가하였으며, 좌측방향으로 투구동작이 이루어지고 있기 때문에 어깨회전각이 작게 나타나는 것을 알 수 있었다.

10번 편은 릴리즈구간에서 어깨회전각과 동체뒤틀림각이 가장 크게 나타나는 것을 알 수 있었다.

결론적으로 볼링투구동작은 어깨축을 중심으로 목표 위치가 좌·우측에 위치하여 볼의 중심위치, 속도와 상체의 어깨, 고관절회전각이 릴리즈구간에서 변화를 보이고 있어 목표위치는 볼링투구동작에 영향을 미친다고 할 수 있다.

참고문헌

- 권영후(1994). *Kwon3D Motion Analysis Package version 3.1*.
- 김승재, 신제민, 김로빈(2004). 볼링에서 기술수준에 따른 던지는 팔분절사이의 동역학적 특성. *한국체육학회지*, 43(3), 779-788.
- 류지선, 이연중, 금명숙(1998). 볼링 5스텝 투구동작의 운동학적 분석. 제36회 한국체육학회 학술발표회 논문집. 620-625.
- 이경일(2000). 볼링투구동작의 운동역학적 분석(I). *한국운동역학회지*, 9(2), 129-144.
- 이해명(1997). 볼링 스윙 동작의 운동학적 분석. 미간행 석사학위논문. 연세대학교 교육대학원.
- 이해명, 이성철, 이해동(2006). 볼링 투구동작의 운동역학적 연구. *한국운동역학회지*, 16(3), 53-63.
- 이훈표(2004). 볼링 릴리즈시 볼의 속도에 대한 상지 분절의 기여도와 착지구간의 역학적 변인과의 관계. 미간행 박사학위논문. 한국체육대학교 대학원.
- 조문상(2001). *Bowling투구동작의 3차원 영상을 이용한 운동 역학적 분석*. 미간행 석사학위논문. 성균관대학교 대학원.
- Abdel-Aziz, Y. I., & Karara, H. M.(1971). *Direct linear transformation from comparator coordinates into object space coordinates in close-range photogrammetry*. In Proceedings of ASP/UI Symposium on Close-Range Photogrammetry, (pp. 1-18). Falls Church,

- VA : American Society of Photogrammetry.
- Adrian, M. J., & Cooper, J. M.(1989). *Biomechanics of human movement(2nd ed.)*. Dubuque, IA: Brown & Benchmark.
- Armbruster, D. A., Irwin, L. W., & Musker, F. F.(1967). *Basic Skills in Sports for Men and Women(4th. ed)*. St. Louis: Mosby Books.
- Borden, F.(1991). *Bowling: Ten Keys to Success*. Bowling Concepts, Inc.
- Culver, E. J.(1971). *Bowling, in individual Sports for Women*. ed. Broer, M. R., Philadelphia, W. B. Saunder Co.
- Kidwell, K., & Smith, P.(1960). *Bowling Analyzed. Dubuque*. Iowa, William, C. Brown Company.
- Kwon, Y. H.(2006). *KWON3D Motion Analysis Package Version 3.1 User's Reference Manual*. Seoul, Korea : Visol Corp.
- Murase, Y., Miyashita, M., Matsui, H, Mizutani, S, & Wakita, H.(1974). Biomechanics of Bowling. In R.C. Nelson & C.A. Morehouse(Eds.), *Biomechanics IV*, 291-297.
- Plagenhoef, S. C., Evans, F. G., & Abdelhour, T.(1983). Anatomical Data for Analyzing Human Motion. *Research Quarterly for Exercise and Sport*, 54(2), 169-178.
- Ritger, D.(1978). *The Complete Guide to Bowling Spares*. Tempz, AZ : Ritger Sports.
- Walton, J. S.(1981). *Close-Range Cine-Photogrammetry: A generalized technique for quantifying gross human motion*. Unpublished Doctoral Dissertation, Pennsylvania State University.

투 고 일 : 01월 30일

심 사 일 : 02월 16일

심사완료일 : 03월 25일