

상하 결합 마이크로스트립 공진기를 이용한 광대역 저 위상 잡음 전압제어발진기

Wideband and Low Phase Noise Voltage Controlled Oscillator Using a Broadside Coupled Microstrip Resonator

문 성 모* 이 문 규**
(Seong-Mo Moon) (Moon-Que Lee)

요 약

본 논문에서는 낮은 위상잡음 특성과 넓은 주파수 가변을 갖는 새로운 전압제어 발진기의 구조를 제안한다. 제한한 구조는 서셉턴스 기울기 파라미터를 높이기 위해 임피던스 변환기를 이용하여 직렬 공진 회로를 병렬 공진 회로로 변환하는 방법을 사용하고 있다. 제작한 전압제어발진기는 0V-9V 가변전압으로 10.1GHz-10.7GHz의 600MHz 주파수 가변과 -119dBc/Hz@1MHz 이하의 우수한 위상잡음 특성을 보인다. 측정된 고조파 억압특성은 28dB이상이다.

Abstract

In this paper, a novel VCO (Voltage Controlled Oscillator) structure is proposed to achieve the characteristic of low phase noise and a wide frequency tuning range. The proposed scheme adopts an impedance transforming technique to change a series resonance into a parallel resonance for maximizing the susceptance slope parameter. The manufactured VCO shows a frequency tuning bandwidth of 600MHz from 10.1GHz to 10.7GHz with a tuning voltage varying from 0 to 9V, an excellent phase noise below -119dBc/Hz@1MHz offset. The harmonic suppression is measured above 28dB.

Key words: VCO, Broadside microstrip coupled resonator, J-inverter, phase noise

1. 서 론

현재 무선 통신 시스템은 낮은 주파수 대역의 포화도 인하여 마이크로웨이브에서 밀리미터웨이브 대역으로 사용 주파수 영역이 점차 올라가고 있으며, 주파수 대역이 높아짐에도 불구하고 시스템에 사용되는 전압제어발진기는 저가이면서 넓은 발진주파수

대역과 낮은 위상잡음 특성을 요구한다.

낮은 위상 잡음 발진기 구조로 널리 사용되는 DRO (Dielectric Resonator Oscillator)는 유전체 공진기의 우수한 품질로 인해 낮은 위상잡음과 온도에 안정된 특성이 있지만, 발진 주파수 가변 폭이 1% 정도로 매우 작아 광대역 통신이나 레이더용으로 사용하기가 어렵다. 발진기의 가변 영역을 넓게 하기

* 주저자 : 서울시립대학교 전자전기컴퓨터공학부 박사과정

** 공저자 : 서울시립대학교 전자전기컴퓨터공학부 부교수 (교신저자)

† 논문접수일 : 2009년 7월 7일

† 논문심사일 : 2009년 8월 2일(1차), 2009년 8월 24일(2차)

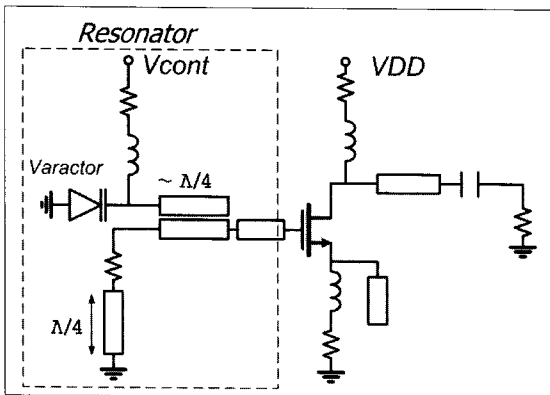
† 게재확정일 : 2009년 8월 26일

위해서는 공진기의 Q 값을 작게 하여 구현할 수 있으나, 이 경우는 위상잡음 특성이 악화된다.

<그림 1>은 마이크로스트립에 바랙터 다이오드를 결합시킨 일반적인 전압제어발진기의 구조를 보여주고 있다 [1]. <그림 1>과 같은 구조에서 주파수 가변 영역은 바랙터를 FET의 게이트에 결합시키는 양에 따라 달라진다. X-밴드 대역에서 저 위상 잡음 발진기에 사용되는 마이크로스트립 공진기로는 $\lambda/2$ 공진기 [2], 마이크로스트립 스파이럴 (spiral) 공진기 [3], 헤어핀 (hair-pin) 공진기 [4] 등이 있다. 이러한 공진기들은 위상잡음 특성이 비교적 우수하나 주파수 가변 영역이 작아져서 레이더 검출기에 적용하기에는 여전히 문제를 안고 있다.

본 논문에서는 일반적인 발진기 구조에서 보다 더 좋은 위상잡음 특성을 얻기 위한 방법으로 상하결합 (上下結合, broadside coupled) 마이크로스트립 구조를 이용하여 설계하였다. 상하 결합 마이크로스트립 구조는 기존의 갭(gap) 결합 방식에 비해 주파수 변화에 대한 서셉턴스(susceptance)의 기울기가 커서 위상잡음 특성이 우수하고, 바랙터의 부성저항에 대한 결합을 크게 하여 주파수 가변 영역이 커지는 특징을 갖는다.

본 논문에서는 전압제어 발진기의 사양 중에서 중심주파수 10GHz 대역에서 600MHz의 가변 범위를



<그림 1> 마이크로스트립 공진기를 이용한 X-band 전압제어 발진의 일반 구조

<Fig. 1> A conventional X-band VCO schematic using a microstrip resonator

만족할 수 있는 구조를 제안하고 제작 측정하여 기존에 발표된 다른 논문들과 비교 검증하였다.

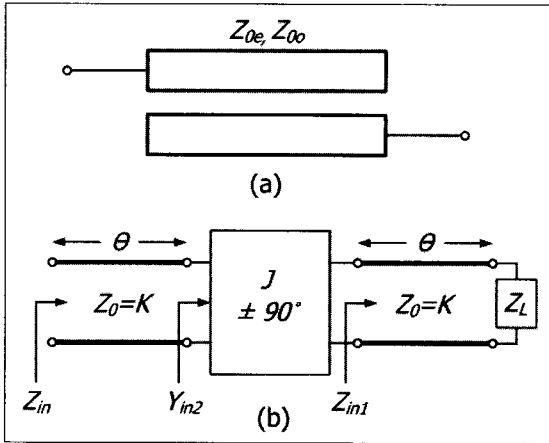
II. 상하 결합 마이크로스트립 공진기

발진기의 위상잡음 특성에 영향을 주는 주요 요인으로는 반도체 소자의 저주파 잡음인 $1/f$ 잡음, 발진기의 능동소자의 동작 점에 의해 결정되는 저주파 잡음의 주파수 상향 변환(up-conversion), 발진기의 공진기특성에 의한 상향변환 잡음의 성형(成形, shaping)에 의해 결정이 된다. 저주파 잡음수준이 낮은 소자로는 Si-BJT나 SiGe HBT등이 좋은 특성을 보이고 있으나 10GHz 대역에서는 상용으로 사용할 수 있는 개별소자(discrete device)가 많지 않아 X밴드 대역에서는 이득이 높은 것으로 알려진 MESFET나 HEMT를 사용하고 있다. 일반적으로 MESFET이나 HEMT는 Si-BJT소자에 비해 저주파 잡음 수준이 10dB-20dB 정도가 높은 것으로 알려져 있다. 저주파 잡음의 주파수 상향 변환은 소자의 비선형 동작 점에 의해 정해진다. 특히 우차(even-order) 왜곡에 의해 저주파 잡음이 캐리어 주변으로 상향 변환된다. 상향 변환된 잡음은 피드백 공진 회로에 따라 잡음의 모양이 달라진다. 위상 잡음의 모양(profile)을 낮게 유지하기 위해서는 Q값 높고 주파수 변화율이 큰 공진기를 사용해야 한다. 주파수 혼합특성에 의해 상향 변환된 잡음의 모양은 공진기의 Q값의 제곱에 반비례하는 걸로 알려져 있다. 본 논문에서는 위상잡음에 영향을 주는 3가지 중에서 마지막인 공진기의 Q값을 높이는 방법을 제시하고자 한다. 발진기에서의 Q값은 주파수에 대한 임피던스나 서셉턴스의 기울기에 의해 아래의 식 (1)과 같이 표현이 된다 [5].

$$|\delta\phi(\omega)|^2 = \frac{2|e|^2}{\omega^2 A_o^2 |\partial X / \partial \omega|^2} \quad (1)$$

여기서 $|e|$ 는 내부 잡음원, A_o 는 발진 신호의 크기를 의미한다. Kurokawa의 위상 잡음 식으로부터 리액턴스나 서셉턴스의 주파수에 대한 기울기를 두 배로 개선하면 위상잡음은 6dB가 개선됨을 알 수 있다 [6].

<그림 1>의 전압제어 발진기 구조에서 사용된 결



<그림 2> (a) 2 포트 결합선로, (b) 결합선로의 등가회로
 <Fig. 2> (a) A two-port coupled line section,
 (b) Equivalent circuit of the coupled line section of Fig 2(a)

합선로 <그림 2(a)>는 J 인버터와 $\theta = \lambda/4$ 변환기로 구현된 등가회로로 표현할 수 있다 [7]. <그림 2>에서 Z_0 는 특성임피던스, θ 는 결합 선로의 전기적인 결합각도, K 는 임피던스 인버터, J 는 어드미턴스 인버터의 값을 나타낸다. 어드미턴스 인버터 J 는 아래와 같다.

$$J = \frac{Z_{0e} - Z_{0o}}{2Z_0^2} \quad (2)$$

X-대역에서 바렉터 다이오드는 가변 커패시터와 직렬로 연결된 인덕터에 의해 직렬 공진 회로로 동작한다. 바렉터 다이오드의 임피던스를 Z_L 이라 하고, 결합 선로의 길이가 $\theta = \lambda/4$ 라면 <그림 2>의 각 노드에서 입력 임피던스와 어드미턴스는 각각

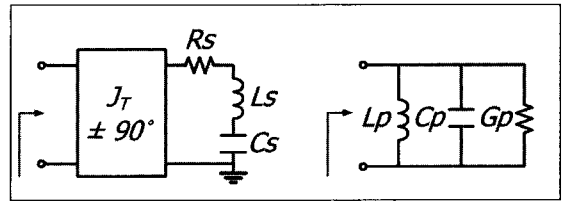
$$Z_{in1} = \frac{Z_0^2}{Z_L} \quad (3)$$

$$Y_{in2} = \frac{J^2}{Y_{in1}} = \frac{J^2 Z_0^2}{Z_L} \quad (4)$$

$$Z_{in} = \frac{Z_0^2}{Z_{in2}} = \frac{Z_0^2 J^2 Z_0^2}{Z_L} \quad (5)$$

이며, 위의 식 (4)에서 $\theta = \lambda/4$ 일 때 $Z_0 = K$ 이므로

$$J_T = KJK \quad (6)$$



<그림 3> J인버터를 이용한 직렬공진회로의 병렬공진회로의 변환
 <Fig. 3> Transform series resonant circuit to parallel resonant circuit using J inverter

인 하나의 J_T 인버터로 표현할 수 있다. 따라서 제안한 전압제어 발진기의 공진부는 J_T 인버터와 직렬 공진회로로 구현 된다<그림 3>.

<그림 3>에서 직렬 공진회로는 J 인버터를 통하여 병렬공진회로 변경되며 이 때 병렬공진회로의 값은 다음과 같다.

$$C_p = J_T^2 L_s \quad (7)$$

$$L_p = 1/(\omega_0^2 C_p) \quad (8)$$

$$G_p = J_T^2 R_s \quad (9)$$

또한 직렬공진회로의 Q_s 값과 병렬공진회로의 Q_p 값은 다음과 같다.

$$Q_s = \frac{\omega_0 L_s}{R_s} \quad (10)$$

$$Q_p = \omega_0 R_p C_p \quad (11)$$

식 (11)에 식 (7), (9)을 대입하면,

$$Q_p = \omega_0 R_p C_p = \frac{\omega_0 J_T^2 L_s}{J_T^2 R_s} = \frac{\omega_0 L_s}{R_s} \quad (12)$$

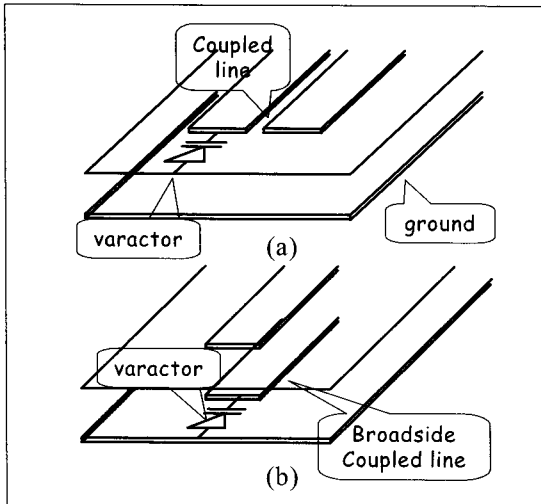
따라서 직렬 공진 회로를 병렬 공진 회로로 변환시키는 경우 식 (10)과 (12)에 보이듯이 공진기의 Q 값에는 변화가 없다. 하지만 직렬 공진 회로를 J 인버터를 통하여 보게 되면 병렬 공진 주파수 부근에서의 서셉턴스 기울기는 아래와 같이 된다.

$$B = J_T^2 \left. \frac{\partial X(\omega)}{\partial \omega} \right|_{\omega = \omega_0} \delta \omega \quad (13)$$

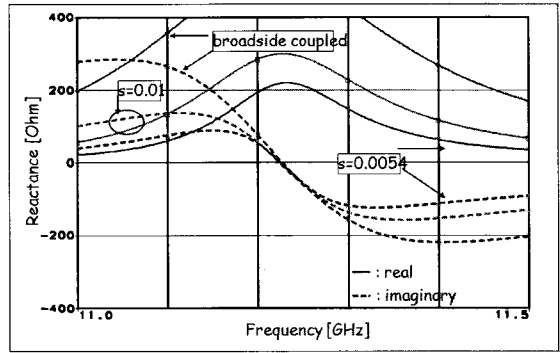
여기서, $X(\omega)$ 는 공진주파수에서의 리액턴스, $\delta \omega = \omega - \omega_0$.

위의 식 (13)에서 서셉턴스의 주파수 기울기를 증가시키기 위해서는 J 인버터의 값이 커져야함을 알 수 있다.

<그림 4>는 일반적인 마이크로스트립 결합구조(a)와 상하 결합 마이크로스트립 결합 구조(b)를 보여주고 있다. 식 (13)에서 J 값을 크게 하기 위해서는 우(even) 임피던스와 기(odd) 임피던스의 차이를 크게 해야 하며, 이는 갭 사이의 간격을 작게 함으로써 얻을 수 있다. 하지만 결합 간격 s 가 너무 작아지면 제작상의 어려움과 공정 편차에 의한 값의 변화로 인하여 현실적으로는 이 방법을 사용하기 어렵다. 이에 반하여, 상하 결합 마이크로스트립 구조는 기존의 마이크로스트립 결합 구조보다 더 높은 J 인버터 값을 얻을 수가 있어 서셉턴스의 주파수에 대한 기울기를 높게 할 수 있다. 즉 상하 결합구조에서 J 인버터를 결정하는 두 마이크로스트립사이의 커패시턴



<그림 4> (a) 갭 결합된 마이크로스트립 공진기, (b) Broadside결합 마이크로스트립 공진기
<Fig. 4> (a) Gap coupled microstrip resonator, (b) Broadside coupled microstrip resonator



<그림 5> 공진주파수근처에서의 임피던스 궤적
<Fig. 5> Impedance plot at a resonant frequency

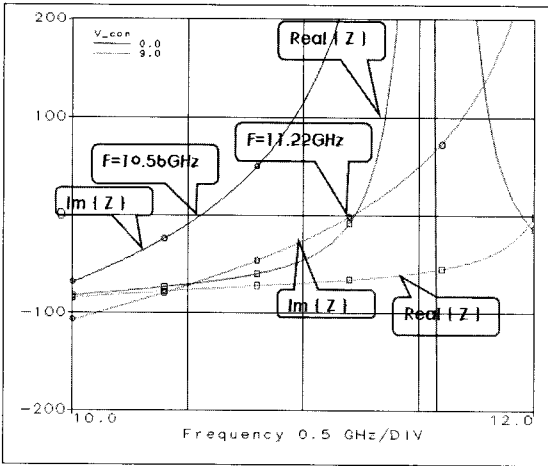
스는 <그림 4(b)>에서 보이는 것처럼 MIM(Metal-insulator-metal) 형태로 구성이 되어 평면성에서 갭의 간격에 의존하는 기존의 구조보다 훨씬 더 큰 J 인버터의 값을 구현 할 수가 있다.

<그림 5>는 <그림 4(a)>의 구조에서 공진주파수를 일정하게 유지하면서 마이크로스트립 간격 s 를 줄임에 따른 임피던스 궤적을 상용 CAD를 이용하여 비교하였다. 마이크로스트립사이의 간격이 좁아질수록 공진주파수 근처에서 임피던스의 허수(imaginary) 성분 변화의 기울기가 급격하고 임피던스의 실수(real) 성분이 커짐을 알 수 있다.

따라서 <그림 4(b)>의 구조에 따른 공진부를 선택했을 때 <그림 4(a)>의 구조보다 J 값을 보다 크게 가져갈 수 있기 때문에 <그림 4(a)> 구조 보다 더 좋은 위상잡음 특성을 갖는 발진기를 설계할 수 있다. 또한 바랙터 다이오드를 이용하여 전압제어발진기를 제작하기 위해서 공진부에 결합된 마이크로스트립라인에 직접 연결함으로써 주파수 가변 범위를 넓게 할 수 있는 장점이 있다.

III. VCO 설계 및 제작

제한한 구조의 전압제어발진기에서 사용된 능동 소자는 NEC사의 NE3210S01 HEMT를 사용하였고, 주파수 가변을 위한 바랙터 다이오드는 Toshiba사의 1SV285를 사용하였다. <그림 1>에서 보인 것처럼 발진기의 구조는 이미 여러 용도에서 사용되어 그 구



<그림 6> 시뮬레이션 결과 (소신호 분석)
 <Fig. 6> Simulation result (Small signal analysis)

조가 이미 검증된 회로인 직렬 케환형 발진기를 채택하였다. 이는 부하에 따른 발진 주파수의 변동이 적으며, 회로가 간단하여 구현하기에 적합한 장점을 가지고 있다. 또한 공진부의 상하 결합 마이크로스트립 공진기에 직접 바랙터 다이오드를 연결하여 전압 가변 발진기를 설계하였다.

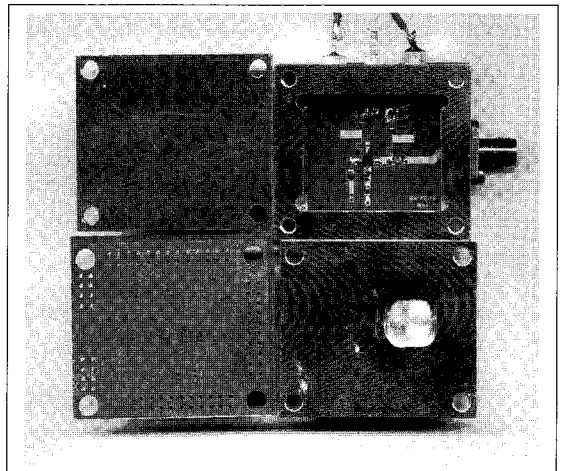
위의 II장에서 모델링 된 공진회로와 능동소자를 기반으로 상용 CAD를 이용하여 우선 사용하고자는 기판에 대한 전송선로의 50Ω 폭과 λ/4길이 등을 최적화 하였다. <그림 1>의 직렬 케환형 구조에서 게이트와 공진기 사이의 거리와 케환 요소인 소스단의 개방 스텐브를 이용하여 발진조건을 만족시켰으며, <그림 6>에서 발진가능성을 소신호 분석을 통해서 예측하였다. 선형설계를 기반으로 Harmonic Balance 기법을 이용하여 발진기의 비선형 설계를 하였다. 또한 소자의 비선형모델을 통해 발진기의 출력, 고조파 특성, 정상상태에서의 주파수 변동 및 위상잡음 특성 등을 모의실험 하였다. 설계 결과 중심 주파수 10GHz 대역의 발진기는 2V, 14mA의 바이어스 조건에서 9.1dBm의 출력 전력과 12dB 이상의 고조파 억압특성을 얻었다.

설계한 전압제어발진기를 상용 CAD를 이용하여 레이아웃 하였다. 기판 크기는 28mm×23mm이며 이는 test fixture를 고려한 레이아웃이며 실제 시스템이

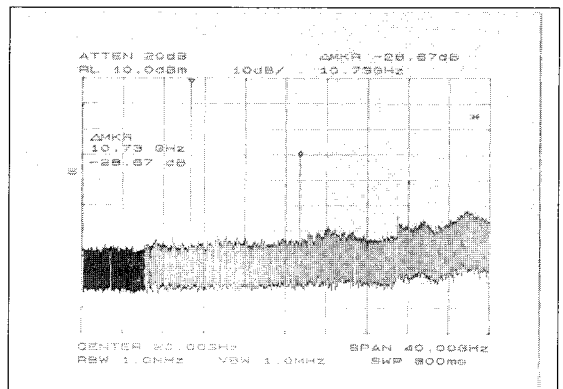
적용할 전압제어발진기는 보다 더 작게 레이아웃을 할 수 있다.

IV. 실험 및 측정결과

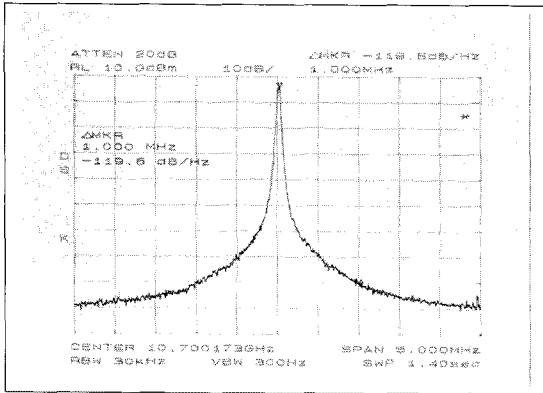
앞에서 기술한 방법을 이용하여 설계된 10GHz 대역의 전압제어발진기를 유전율 2.6 두께 0.54mm의 Teflon 기판에 제작하였다. 발진기를 측정하기 위한 test fixture는 알루미늄 재질로 제작하였으며, 상하 결합을 위해서 아래 접지면 중에서 접지부분이 아닌 결합되는 부분을 주위로 하여 면적 9mm×9mm, 깊이



<그림 7> 제작된 발진기와 test fixture
 <Fig. 7> manufactured VCO & test fixture



<그림 8> VCO 고조파 억압 특성
 <Fig. 8> Harmonic suppression characteristics of VCO



<그림 9> 측정된 위상잡음 특성
<Fig. 9> Measured phase noise

4mm의 홈을 만들어 주었다(<그림 7>). 위의 홈은 상하 결합된 아랫면 스트립라인이 test fixture에 접지되지 않게 하기 위한 충분한 공간을 유지하기 위함이다.

<그림 8>은 고조파 성분을 포함한 출력스펙트럼 결과이다. 발진주파수는 바랙터 바이어스 전압변화(0V~9V)에 의해 10.1GHz~10.7GHz 변화하였다. 위의 결과는 설계했을 때 예측했던 발진주파수와 유사하며, 바랙터 다이오드의 전압을 0V~9V까지 변화시켰을 때 가변범위는 600MHz 변화하였다. 제작된 전압가변발진기의 출력전력은 7.6dBm이고 편차는 1dB 미만으로 측정되었다. 고조파 억압특성은 28dB 이상이다(<그림 8>). <그림 9>는 측정된 위상잡음 특성이다. 위상잡음은 바랙터 다이오드 전압이 9V일 때 발진 주파수 10.7GHz에서 -119 dBc/Hz@1MHz으로 측정되었다. 위상잡음은 바랙터 다이오드 전압에 따라 그 값이 달라질 수 있다. 본 논문에서 바랙터 다이오드 전압에 따른 위상잡음의 편차는 1dB미만으로 매

우 작았다.

<표 1>은 이와 비슷한 사양에 대해 지금까지 보고된 자료들과의 특성 비교를 보여주고 있다. 동일한 device를 사용한 발진기를 사용한 [4]의 구조에 비하여 유사한 위상 잡음 특성에서 광대역 특성을 보였다.

V. 결 론

상하 결합 공진기를 이용한 낮은 위상잡음 특성과 기관의 효율 면에서 유용한 전압가변 발진기를 설계하였다. 설계 제작된 발진기는 -119dBc/Hz@1MHz의 낮은 위상잡음 특성을 가졌으며, 600MHz의 주파수 가변특성과 28dB 이상의 고조파 억압특성을 얻었다. 이는 단일소자를 사용한 발진구조에서 넓은 주파수 가변을 얻었으며, 회로가 간단해진 장점이 있다. 위에서 제시한 구조를 이용한 전압제어 발진기는 FMCW 레이더 검출기와 같은 낮은 비용의 시스템에 적용될 수 있을 것이다. 본 논문에서 제안한 구조는 기존의 방식에 공진구조에 비하여 광대역 특성을 얻을 수 있으나 제작 기관의 양면을 사용하기 때문에 그라운드 문제에 영향을 받을 수 있는 단점을 해결해야 할 것으로 사료된다.

참 고 문 헌

- [1] V. Gungerich, M. Schwab, and P. Russer, "Nonlinear design and experimental results of a low-noise varactor tunable oscillator using a coupled microstrip resonator," *IEEE MTT-S Int. Microwave Symp. Dig.*, vol. 2, pp. 549-552, June

<표 1> 전압제어발진기 특성 비교
<Table 1> Comparison of VCO characteristics

Ref.	Resonator Type	Device	Freq. [GHz]	Tuning Range [MHz]	Output Power [dBm]	P/N@1MHz [dBc/Hz]
[2]	$\lambda/2$ resonator	Si BJT	9	3% (270 MHz)	8.7	-128
[3]	spiral resonator	HEMT	10	0%	1	-115.4
[4]	Hair-pin resonator	MESFET	12.2	1% (12.23 MHz)	14	-120
This work	Broadside coupled resonator	HEMT	10.4	5% (600 MHz)	7.6	-119.6

- 1992.
- [2] L. Dussopt, D. Guillois, and G. M. Rebeiz, "A low phase noise Silicon 9GHz VCO and an 18GHz push-push Oscillator," *IEEE MTT-S Int. Microwave Symp. Dig.*, vol. 2, pp. 695-698, June 2002.
- [3] Y. T. Lee, J. S. Kim, C. S. Kim, D. Ahn, and S. Nam, "A compact-size microstrip spiral resonator and its application to microwave oscillator," *IEEE Microwave and Wireless Components Lett.*, vol. 12, no. 10, pp. 375-377, Oct. 2002.
- [4] Y. D. Lee, M. H. Lee, K. H. Lee, W. P. Hong, and U. S. Hong, "Voltage-controlled hair-pin resonator oscillator with new tuning mechanism," *IEE Electron. Lett.*, vol. 36, no. 17, pp. 1470-1471, Aug. 2000.
- [5] K. Kurokawa, "Some basic characteristics of broad band negative resistance oscillator circuit," *Bell Sys. Tech. J.*, vol. 48, no. 6, pp. 1937-1955, July 1969.
- [6] M. Q. Lee, K. K. Ryu, and I. B. Yom, "Phase noise reduction of microwave HEMT oscillators using a dielectric resonator coupled by a high impedance inverter," *ETRI J.*, vol. 23, no. 4, pp. 199-200, Dec. 2001.
- [7] D. M. Pozar, *Microwave Engineering*, 2nd Edition, Wiley, 1998.

저자소개

문 성 모 (Moon, Seong-Mo)

2005년 3월 ~ 현재 : 서울시립대학교 전자전기컴퓨터공학부 박사과정
 2005년 1월 ~ 2008년 3월 : Integrant Technologies Inc. 선임연구원
 2003년 3월 ~ 2005년 2월 : 서울시립대학교 전자전기컴퓨터공학부 석사
 1997년 3월 ~ 2003년 2월 : 서울시립대학교 전자전기컴퓨터공학부 학사



이 문 규 (Lee, Moon-Que)

2002년 3월 ~ 현재 : 서울시립대학교 전자전기컴퓨터공학부 부교수
 1999년 3월 ~ 2002년 2월 : 한국전자통신연구원 선임연구원
 1994년 3월 ~ 1999년 2월 : 서울대학교 전자공학과 박사
 1992년 3월 ~ 1994년 2월 : 서울대학교 전자공학과 석사
 1988년 3월 ~ 1992년 2월 : 한국과학기술원 전기및전자공학과 학사

