

# 해수 중의 미량금속 분석을 위한 청결기술의 소개

김경태\* · 김은수\*\* · 나공태\* · 문덕수\*\*\* · 김현주\*\*\*

\* 한국해양연구원 해양환경·방제연구부

\*\* 한국해양연구원 기기검교정·분석센터, \*\*\* 한국해양연구원 해양심층수연구센터

## Introduction of Clean Techniques for Trace Metal Analysis in Seawater

Kyung-Tae Kim\* · Eun-Soo Kim\*\* · Kong-Tae Ra\* · Deok-Soo Moon\*\*\* · Hyeon-Ju Kim\*\*\*

\* Marine Environment & Pollution Prevention Research Department, KORDI, Ansan, 426-744, Korea

\*\* Marine Instrument Service and Calibration Department, KORDI, Ansan, 426-744, Korea

\*\*\* Deep Ocean Water Application Research Center, KORDI, Goseong, 219-822, Korea

**요 약** : Al, Ag, Au, Cu, Cd, Co, Fe, Ni, Pb, Zn 등의 금속은 해수 중에 미량으로 존재하기 때문에 미량금속이라고 하며 일부는 미량영양소로서 생명체의 생리활동에 필요하지만 정해진 한계값을 초과할 때는 독성을 나타낸다. 미량금속(중금속)은 해양환경 및 해양생태계에 악영향을 미칠 수 있기 때문에 지속성 오염물질로 분류되어 다양한 연구가 수행되고 있다. 해수와 담수 등 자연수 중의 미량금속 측정은 정확도와 정밀도에 있어서 큰 오차를 가지고 있음이 장기간 인식되어 왔다. 미국과 유럽에서는 1975년 이후 미량금속의 해수 중 농도가 과거에 인지된 농도의 1/10 ~ 1/1,000 정도로 낮아졌으며, 수직 분포는 생물, 물리, 지화학적 과정들이 반영되고 있음이 밝혀졌다. 이와 같은 결과는 대부분 미량금속에 대한 분석방법과 기기의 발전에 기인하며, 시료 채취, 보관 및 분석 과정에 발생할 수 있는 오염을 제거해야 하는 세심한 주의가 요구되고 있다. 그러나 국내의 경우 많은 해양환경 관련 조사 및 연구에서 정확성이 결여된 자료가 보고되고 있다. 특히 미량금속 분석에 있어서 시료의 채취, 보관, 분석에 대한 정확한 인식 및 이해 부족은 자료의 질을 저하시키고 있다. 해양환경 연구 및 환경평가에 활용하기 위하여 자연수 중 미량금속의 정확한 자료를 획득하는 주요 과정에 대하여 소개하고자 한다.

**핵심용어** : 미량금속, 자연수, 해수, 청결기술, 분석

**Key Words** : *The metals such as Al, Ag, Au, Cu, Cd, Co, Fe, Ni, Pb, Zn, etc. are present at very low concentration in seawater and are classified as so-called trace metals. While some of them are used in metabolism of living organism as a micronutrient, they may show toxic effects on organisms in case of a limited threshold concentration of them. Plenty of studies on trace metals have been performed because trace metals have a persistent influence and an adverse effect on marine environment and ecosystem. For long years, when the concentration of trace metals in natural waters such as seawater and fresh water are measured with high precision and accuracy, some systematic errors have been recognized to be present in measurements. Since 1975 in US and European countries, the measured concentration of trace metals in seawater have been found to be lower by factors of 10-1,000 than the previous data of trace metals measurements and the vertical profiles of the measurements have been shown to reflect well-known biological, physical and geochemical processes. These results are attributed to great advances in analytical instrumentation and methodology for trace metals measurements. Precautions against the contamination of samples are required to be taken in the process of sampling, storage, and analysis of samples. However, in Korea, erroneous data of trace metals with regard to ocean and marine environment related survey and investigations are reported. The lack of exact understanding and information regarding precautions in sampling, storage and analysis of samples lead to the deterioration of data quality, especially in the analysis of trace metals. The major procedures to obtain the accurate data of trace metals in natural waters are introduced for applying to the study and assessment of marine environments.*

**Key Words** : *Trace metal, Natural water, Seawater, Clean technique, Analysis*

### 1. 서 론

미량금속(Trace metal)은 일반적으로 해수 및 담수 등의 자연

수 중에 극미량으로 존재하며(Bruland et al., 1991), 미량원소(Trace element), 중금속(Heavy metal)로도 불린다. 미량금속은 원소에 따라 생물에게 필수 원소로 작용하는 경우도 있으나 환경 중에 유입되면 분해되지 않는 특성을 가지고 있으므로 지속성 오염물질로 분류되고 있다. 이들은 생물에 농축(Bioaccumulation)될 뿐 아니라 생태계의 먹이사슬을 통하여

\* 대표저자 : 종신회원, ktkim@kordi.re.kr, 031-400-6163

고차 생물로 갈수록 축적 정도가 커지는 생물 확대 (Biomagnification) 과정을 거치게 된다(Förstner, 1981).

한편 자연수 중에는 농도의 차이는 있지만 원소 주기율표상의 대부분 원소들이 용존되어 있다. 특히 해수 중에는 금속이 극미량으로 존재하고 있으며, 생물학적으로 유용한 미량금속 역시 nM 또는 이보다 1000배 낮은 pM 수준으로 존재한다 (Bruland et al., 1991). 근래들어 자연수 중의 극미량 원소의 농도는 1980년대 이전에 비해 1/10~1/1,000 이하로 존재하고 있는 것으로 나타났으며, 이것은 환경의 개선이 아니라 극미량 금속 자료 획득을 위한 전체 과정에 인위적인 오염을 최소화하기 위한 청결기술이 적용되고, 분석 기술과 장비가 발전하였기 때문이다. 따라서 청결기술을 적용하지 않은 극미량 원소 농도 자료를 이용하여 환경을 평가하고 거동을 구명하는 것은 어려운 것으로 지적되었다(Bruland, 1983; Burton and Statham, 1990).

Fig. 1은 1970-80년대에 국제적으로 실험실간 상호 검정에 의해서 얻어진 해수의 미량금속 자료의 변화를 나타낸 것이다. 연도에 따라 실험실간의 자료의 차이가 있지만 1980년대는 1970년대보다 매우 낮은 수준인 것으로 나타났으며, 실제 해수에 존재하는 미량금속 농도에 근접하는 분석 자료인 것으로 알려져 있다(Windom et al., 1991). 이러한 결과는 앞서 설명한 발전된 기술에 기인하고 있다.

한편 최근 들어 UN은 세계적인 지역해 관리를 위한 UNDP GEF Project의 하나로 YSLME(Yellow Sea Large Marine Ecosystem)를 수행 중에 있으며, 국제적인 화학해양학연구의 일환으로 해양의 미량금속과 동위원소 분포를 파악하고 이들을 이용한 해양환경 변화를 이해하기 위하여 GEOTRACES가 진행 중에 있으며(http://www.geotraces.org/), 우리나라도 최근에 이들 연구에 참여하고 있다. 또한 UNEP에서는 전 세계적 공유 자산인 해양을 관리하기 위하여 기존의 전지구적 지역적 평가에 기초를 둔 초기 단계인 AoA(Assessment of Assessment)로서 UN regular Process를 추진하고 있다. 이상과 같은 국제적인 연구 및 프로그램에서는 정도관리에 의한 자료생산이 필수이며, 과거 막대한 자료에서도 검증과정을 거쳐 타당성 있는 자료만이 활용 가능한 것으로 인정하고 있다. 한편 우리나라는 다양한 기관에서 미량금속 자료를 생산하고 있으나 전반적으로 관련 기술 및 장비 구축 기반이 상당히 열악한 실정이다. 정부는 해양환경 관리를 합리적·효율적으로 하면서 국제적인 환경 변화에 대응하기 위하여 해양환경관리법을 2007년에 공포하였으며, 2008년 1월 20일부터 시행되고 있는데 그 시행 과정의 한 부분으로 해양환경자료에 대하여 정도관리를 실시하여 신뢰성을 확보하여야 하며, 구체적인 실행을 의무화하기 위한 제도를 마련 중에 있다.

이상과 같이 신뢰성 있는 자료는 원소의 거동과 환경 현황 및 변화 파악, 관리대책 수립 등에 필수 요소이다. 따라서 수중의 미량금속 분석에 있어 청결기술은 시료 채취 방법 및 채취 장비 선택, 시료 처리에 사용되는 각종 기구의 세척, 고순도 시약 사용, 전처리 과정, 측정 장비, 시료 처리시 청정 환경 등 시료 처리에 대한 모든 과정에 있어 오염을 제어하는데

있으며, 주요 오염원과 이것을 최소화하기 위한 방법에 대하여 소개하고자 한다.

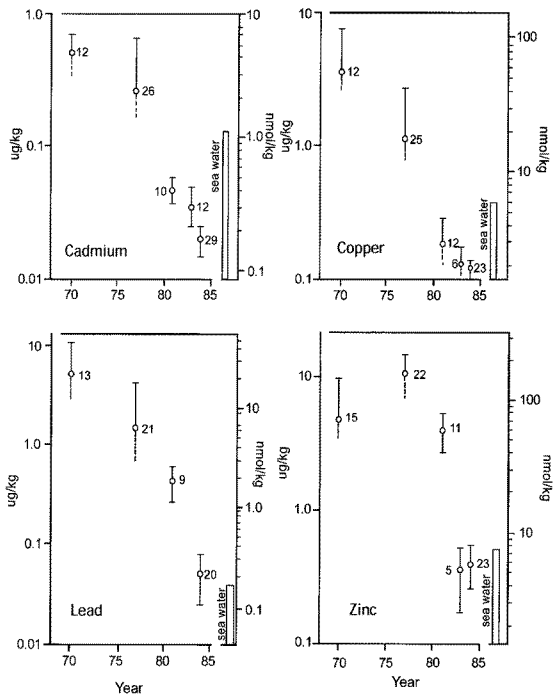


Fig. 1. Comparison of results of intercomparison exercises (mean and standard deviation) for trace metal analysis of seawater conducted during the past two decades. Number of participating laboratories shown. Range of concentrations in seawater based in recent reliable data.

## 2. 시료채취시 오염방지

하천, 호수 및 해양 조사는 대부분 선박에 의하여 이루어지고 있으며, 선박 자체가 시료 채취시 미량금속의 외부 오염원으로 작용하고 있는데, 이를 자세히 살펴보면 다음과 같다.

선박을 건조하거나 수리할 때에는 녹과 생물 부착을 방지하기 위한 각종 페인트를 사용하고 있다. 페인트의 색상을 나타내기 위하여 들어가는 안료에는 아연, 납, 카드뮴, 방오제에는 유기 주석(현재는 사용 중지), 구리 등이 다량 함유되어 있으며, 피복된 페인트가 훼손되어 나온 조각은 오염원이 된다. 또한 선박의 냉각수, 배출수 및 선체의 진행을 위한 프로펠러 또는 선체 각 부분과 접촉한 해수는 조사선이 정선하여 시료를 채취할 경우 선체 주변에 머물기 때문에 표층수는 오염될 가능성이 매우 높다. 그리고 선체로부터 기인하여 바닥 또는 공기 중에 있는 녹과 연료의 연소에 의하여 발생하는 분진은 바람에 의하여 선체 주변 또는 선상에서 영향을 미치게 된다.

냉난방을 하기 위한 공조 시스템 운영시 배관을 흐르는 공기를 통하여 유입되는 먼지 역시 오염원으로 작용하고 있다.

이상과 같은 오염을 최소화하기 위한 시료 채취 방법이 여러 형태로 시도되었으며, 표층수와 저층수 채취에 대하여 분리하여 살펴보고자 한다.

2.1 표층수 채취

표층수는 선박에 의한 오염과 함께 대기를 통하여 해양으로 유입되는 분진이 가장 먼저 집적되기 때문에 저층수에 비하여 오염의 영향이 크게 작용한다. 일반적으로 표층수의 채취는 소형 선박 또는 모선으로부터 분리된 보트를 이용하여 오염의 영향을 벗어난 곳에서 수행한다.

Fig. 2는 선박의 진행 방향과 바람에 의한 해수의 오염 지역과 청정 시료 채수 해역을 나타낸 것으로 A와 B 지역은 선박의 진행 및 배출수에 의하여 해수의 오염 가능성이 높은 곳이며, C 해역은 바람에 의하여 선상의 분진이 날려갈 수 있는 해역으로 역시 오염된 해역으로 분류된다. 그리고 D해역은 오염의 영향을 받지 않는 곳으로 모선으로부터 분리된 고무보트나 소형 선박을 이용하여 채수한다(Mart, 1979).

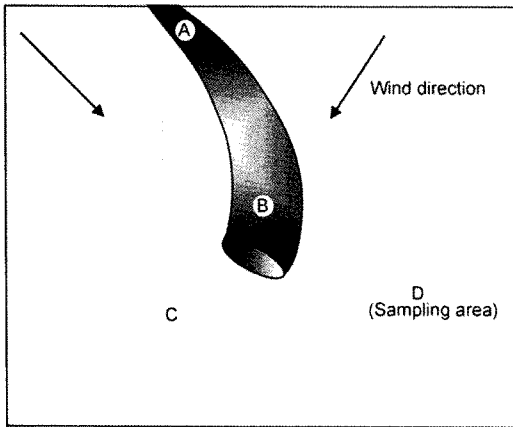


Fig. 2. Sampling zones for the collection of unpolluted surface seawater. (A) Waters crossed by ship, severely polluted; (B) drifting zone, severely polluted; (C) zone of airborne contamination from ship, moderately polluted; (D) desirable sampling zone.

소형 선박을 이용한 시료 채취 방법은 크게 두 가지인데, 손으로 직접 채취할 때에는 조사선이 조사 정점에 서기 위하여 속력을 줄였을 때 비닐 장갑을 끼고 Microlayer의 해수가 들어가지 않도록 직접 시료 병을 수면 아래에 넣고 뚜껑을 열어 시료를 병에 채우며, 시료 병을 수면 위로 꺼내기 전에 뚜껑도 수면 아래에서 닫고, 시료가 담긴 병을 꺼내어 비닐로 이중 포장을 한 후 플라스틱 통에 보관한다. 하지만 손으로 채취가 불가능할 경우 조사선이 정점에 도착하기 위해 속도를

2노트 정도로 줄였을 때 플라스틱 막대에 묶은 시료 병을 선수에서 조사선에 의한 과도를 피하고, 오염물이 집적되어 있는 표층의 Microlayer 아래로 넣어 시료를 채취한 후 즉시 뚜껑을 닫고 비닐로 이중 포장한다(Boyle et al., 1981).

Fig 3은 유리섬유 막대와 폴리에틸렌으로 제작되어 표층수를 직접 병에 채취할 수 있는 장치로 손으로 바로 시료병을 잡고 채취할 수 없는 높이일 때 적절히 사용될 수 있다(Mart, 1979). Harper(1987)는 전체적으로 금속을 피하고 부이에 Teflon의 일종인 PFA 재질의 튜브를 고정하고, Teflon 펌프를 사용하여 표층수를 취할 수 있는 장비를 제작하였으며, 이것을 이용하여 채취한 해수에 대하여 Cd과 Pb 및 Cu를 분석한 결과 다른 연구자의 자료와 일치하거나 다소 낮은 농도를 보였는데, 철에 대한 자료는 제시되지 않았다.

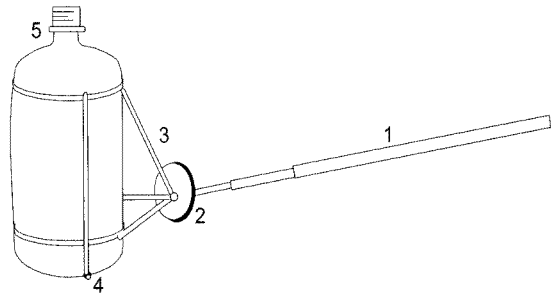


Fig. 3. Suitable equipment for sampling surface seawater. (1) Telescopic fiberglass bar(3.5m); (2) polyethylene disk; (3) nylon-coated holder; (4) silicone tubing fastener; (5) polyethylene or Teflon sampling bottle.

Fig. 4는 실험실에서 고안되어 PC 재질로 제작된 채수기로 선수와 수표면까지의 높이가 높을 때 이용할 수 있다. 이것은 조사선이 정점에 서기 위하여 속도를 줄였을 때 앞 갑판에서 미리 세척된 1L 폴리에틸렌 병 2개를 채수기에 매달아 풍향과 파도의 방향을 고려하여 내린 후 시료병에 해수가 채워지면 갑판위로 올려서 행군 다음 다시 내려서 시료를 채취한다(한국해양연구원, 2002).

한편 Spencer et al.(1982)는 Table 1과 같이 표층수의 채수 방법의 차이에 따른 미량금속 농도를 비교한 바 있다. Close-Open-Close 형태로 작동되며, Teflon으로 코팅된 Go-flo 채수기를 Kevlar 줄에 묶어 테프론 매신저를 이용하여 조사선에서 채취한 시료와, 직접 수영하여 1L Teflon병 및 Teflon으로 코팅된 Go-flo 채수기로 채취한 시료에 대하여 Cd, Cu, Pb, Zn을 분석·비교하였는데 Cd과 Cu의 경우는 세 가지 채수 방법에 있어 큰 차이를 나타내지 않았다. 그러나 Pb은 Teflon 병을 사용하여 수영으로 직접 채수한 경우가 Go-flo 채수기를 사용한 것보다 1/2이상 낮은 농도를 나타내었으며, Zn도 Teflon 병으로 직접 채수한 경우가 Go-flo 채수기를 사용한 것보다 1/5~1/15 정도 낮게 나타났다. 비록 채수하여 조사선에 설치된 청결 환경내에서 시료를 처리하였지만

Pb과 Zn의 농도에 차이가 있었는데 그 원인으로는 Go-flo 채수기를 사전에 충분히 세척을 하였으나 Sampler 내부 표면으로부터의 오염, Teflon 스프레이에 의한 코팅이 PVC 재질의 채수기 면에 충분히 입혀지지 않았기 때문에 나타날 수 있는 오염, 채수기내 밸브에 사용된 실리콘 재질에 의한 오염 가능성 등이 추정되었다.

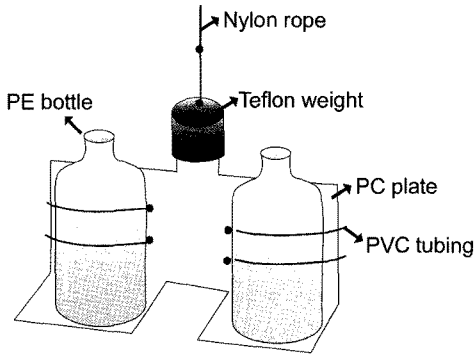


Fig. 4. Equipment for sampling surface waters.

Table 1. Concentration of trace metals obtained using anodic stripping voltammetry at pH 2 for Cu, Cd, Pb and pH 4.8 for Zn(nM)

Station	Collection method	Replicate <sup>a</sup>	Cd	Cu	Pb	Zn
Southwest Sargasso	Swimmer-collected Teflon bottle	1	0.04	1.6	0.13	0.15
		2	0.02	3.6 <sup>b</sup>	0.13	0.17
		3	0.04	1.9	0.27	0.37
	Ship-collected Go-Flo bottle	1	0.02	1.3	0.29	1.0
		2	0.02	1.6	0.43	2.3
	Swimmer-collected Go-Flo bottle	1	0.03	1.7	0.36	2.0
2		0.03	2.4	0.41	2.4	
3		0.03	2.2	0.37	2.6	
Straits of Florida	Swimmer-collected Teflon bottle	1	0.04	2.5	0.10	0.14
		2	0.04	3.0	0.22	0.23
	Ship-collected Go-Flo bottle	1	0.04	3.1	0.45	1.1
		2	0.05	3.1	0.24	1.3
	Swimmer-collected Go-Flo bottle	1	0.04	2.7	0.41	1.5
		2	0.04	3.3	0.43	1.5

<sup>a</sup> Individual bottle or casts.

<sup>b</sup> Contamination suspected.

이상에서 살펴 본 바와 같이 오염을 배제하기 위한 방법으로는 시료병을 이용한 직접 채수가 권장되지만 해상 상황 및 조사일정의 제한 등 현실적으로 적용하기 어려운 경우가 많

다. 모선으로부터 보트를 내려서 오염 해역을 벗어나 시료를 채취하려고 할 경우 모선이 정선한 다음 보트 하강, 시료 채취 해역까지 이동, 시료 채취, 보트를 올리는데 따른 추가 소요 시간은 조사일정에 많은 영향을 미치는 요소이며, 조사 일수가 충분할지라도 안전에 문제가 있을 정도로 파도가 높으면 적용할 수 없다는 것이다.

## 2.2 저층수 채취

미량금속 분석을 위한 저층수의 채취도 표층수 채취에서 발생하는 것과 같은 오염을 제거하여야 할 뿐 아니라 저층수 채취에 추가로 적용되는 장비로부터의 오염을 배제하여야 하는 어려움이 있다.

일반적으로 미량금속용 저층수 채취는 크게 Sampling bottle을 이용하는 경우와 Tubing을 이용하는 경우로 나눌 수 있다. Sampling bottle의 경우 Go-flo 채수기(<http://www.geotraces.org/>)(Fig. 5)나 Teflon과 같은 재질로 제작된 시료 채취기에 Teflon 대신저를 이용하는 경우가 있다 (Brügmann *et al.*, 1987). 그리고 Tubing의 경우 플라스틱 또는 실리콘 튜브를 감압 또는 연동 펌프에 연결하여 채취하는 것이 일반적이며, Windom and Smith(1991)에 의해 제안된 것은 Fig. 6과 같으며, 연안에서 유용하게 사용될 수 있다.

이미 언급한 바와 같이 수층의 표면은 대기를 통한 분진이 집적되어 있는 Microlayer가 존재하며 이 층은 오염물질의 농도가 높다. 이러한 층을 채수기가 통과하면 외벽은 물론 내벽에 오염물질이 부착될 수 있다. 이에 따른 오염을 피하기 위하여 고안된 것이 Close-Open-Close 형태로 작동되는 Go-flo 채수기이며, 채수기의 뚜껑이 닫힌 상태로 표층을 통과하여 약 10m 수심에서 뚜껑이 열리며, 원하는 수심에서 Teflon Messenger 또는 전기적인 신호에 의하여 뚜껑이 닫히게 된다. 선상으로 올려진 채수 시스템에서 채수의 경우 채수기를 선박에 설치된 청정환경내에서 시료병에 시료를 담아서 전처리하여야 한다.

그리고 Sampling bottle을 이용할 경우 채취기 내·외부 장치에서 올 수 있는 오염을 극소화해야 한다. 즉 고무 재질의 부속품을 피하고, 금속으로 구성된 부분은 플라스틱 또는 Teflon으로 교체하거나 부득이 할 경우 Teflon 코팅을 한다. 그리고 채수기를 매다는 데에 사용하는 Wire는 일반적으로 강철을 사용하고, 부식을 방지하기 위하여 그리스를 바르기도 하는데 강철과 그리스는 주요 오염원이 된다. 이러한 것들에 의한 오염을 막기 위하여 스테인리스 스틸을 사용하는 경우도 있으나 최근에는 인조 강화 섬유인 Kevlar wire를 사용하는 경우가 많다. 그리고 채수기, 특히 시료가 닿은 내부는 산세척과 이온교환수에 의한 세정과정을 거쳐야 하며, 현장 이동 및 시료 채취후에는 비닐로 포장하여 분진과 접촉이 되지 않도록 주의하여야 한다. 현장에서 사용 중에도 오염 환경에 노출되는 것을 피해야 하며, 오염 가능성이 있을 경우 세척 후 사용하여야 한다.

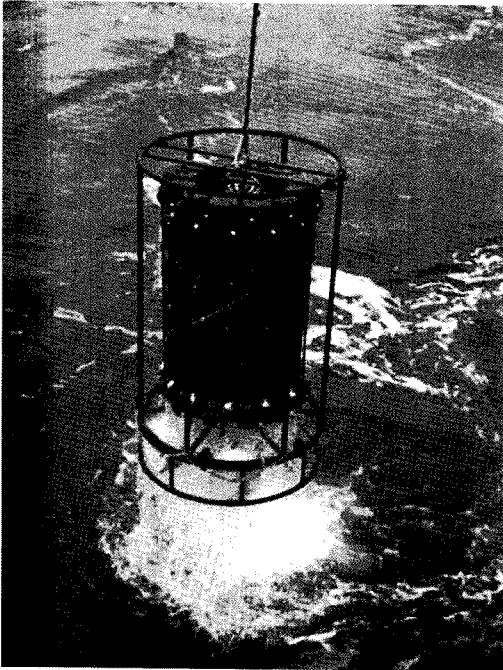


Fig. 5. An example of one of several new TEI-clean sampling devices. This rosette consists of 12 Teflon-coated Go-Flo bottles mounted on a powder-coated rosette frame with 0.38 inch 4 conductor, polyurethane-coated Kevlar line. (Figure provided by Chris Measures).

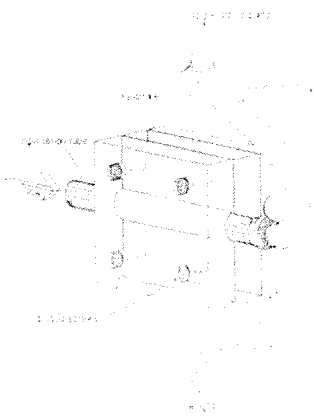


Fig. 6. Schematic of pumping system intake.

펌프를 이용할 경우 실리콘 및 플라스틱 튜브를 사용하게 되는데 산과 이온교환수를 이용하여 깨끗하게 세척하여 사용하도록 한다. 채수기를 이용한 시료 채취와는 달리 펌프에 의한 시료 채취는 빠른 시간 내에 다량의 물을 취할 수 있으며, 수직 및 수평적으로 연속 채취가 가능하다는 장점이 있다 그

러나 수직적으로 깊은 곳까지 사용하는데 제한이 있으며, 오염된 시료가 통과한 경우 다음 시료에 미치는 영향이 크다는 단점이 있다.

### 3. 청정환경

대기 중에는 각 종 가스, 액상 물질 뿐 아니라 먼지, 해염, 토양 분진, 미생물, 연소 분진 등의 고형 물질이 존재하고 있다. 또한 실험실내에서는 벽체, 파이프, 실험대, 시약, 기구, 실험복 및 피부 등으로부터 입자들이 발생할 수 있으며, 이들 입자는 미량금속 분석을 위한 전처리 또는 측정 환경에 있어 주요한 오염원으로 여겨진다. 미량금속 분석을 위한 일련의 과정은 대기 중에서 이루어지며, 대기 기인 오염을 최소화하기 위해서 Clean room(Fig. 7), Clean bench(Fig. 8), Clean Hood, Clean booth와 같은 설비 및 장비들이 사용되고 있다.

이러한 장비는 Fig. 7과 8에 제시된 바와 같이 공기의 흐름에 따라 여러 가지의 유형이 있지만 기본적으로 필터를 사용하여 공기 중의 입자를 기준에 맞게 제거해야 한다. 입자를 제거한 공기를 만들기 위해서 통상적으로 HEPA(High Efficiency Particulate Air) 필터를 사용하고 있으며, 표준 HEPA filter는 0.3 $\mu$ m 입자에 대하여 99.97% 제거효율을 가지며, 0.1 $\mu$ m 입자를 99.99%까지 제거할 수 있는 HEPA filter도 이용되고 있다. 청정 환경을 등급별로 구분하는데 있어 Class 라는 용어를 사용하고 있다. 즉 청정도가 Class 100이라 함은 공기 1ft<sup>3</sup>에 0.5 $\mu$ m 이상 크기의 입자수가 100개 이하이고, 5 $\mu$ m 보다 큰 입자가 전혀 없는 환경으로 규정되어 있으며, 0.2 $\mu$ m과 0.3 $\mu$ m 입자가 1ft<sup>3</sup>에 각각 750개, 300개 이하인 환경을 나타내며, Class 1,000, Class 10,000 등으로 구분하여 다양한 등급들이 사용되고 있다. 그러나 최근에는 새롭게 ISO 기반으로 청정환경 기준을 마련하여 제시하고 있으며, ISO/TC209 14644-1에 의하면 Class 1부터 Class 9까지 구분되며 Class 번호가 낮을수록 입자에 의한 오염도가 낮은 깨끗한 환경을 의미한다(Table 2).

청정 실험실 환경을 유지하기 위해서는 실내의 벽, 바닥, 천정은 쉽게 산화, 부식, 마모, 벗겨지지 않고 청소하기 쉬운 재질을 사용하여야 하며, 청정실의 구조는 가능하면 단순화하고, 이음매를 최소화하여 먼지가 쌓이는 것을 방지하고 청소가 용이하도록 하여야 한다. 또한 실험실내는 여파된 공기가 들어와서 압력이 걸려 있어야 하며, 외부 공기가 들어오지 않도록 주의해야 한다. 그리고 내부의 습도가 너무 낮으면 정전기가 발생하여 입자가 기구에 묻거나 폭발성 화합물에 부정적으로 작용할 수 있으며, 습도가 높으면 노출된 금속부분이 부식되어 오염원이 될 수 있으므로 약 50%의 습도를 유지하도록 한다. 또한 실험자가 착용하는 복장은 청정 실험실을 사용하며, 머리카락이 떨어지는 것을 방지하기 위하여 청정실험실용 모자를 쓰는 것은 물론, 손에도 비닐장갑을 끼어 피부에 의한 오염을 최대한 억제하여야 한다.

Table 2. New clean room standard of ISO/TC209 14644-1 airborne particulate cleanliness classes

Class Name	Concentration Limits (particles/m <sup>3</sup> )					
	0.1 $\mu$ m	0.2 $\mu$ m	0.3 $\mu$ m	0.5 $\mu$ m	1 $\mu$ m	5 $\mu$ m
ISO Class 1	10	2				
ISO Class 2	100	24	10	4		
ISO Class 3	1,000	237	102	35	8	
ISO Class 4	10,000	2,370	1,020	352	83	
ISO Class 5	100,000	23,700	10,200	3,520	832	29
ISO Class 6	1,000,000	237,000	102,000	35,200	8,320	293
ISO Class 7				352,000	83,200	2,930
ISO Class 8				3,520,000	832,000	29,300
ISO Class 9				35,200,000	8,320,000	293,000

4. 실험 기구 및 세척

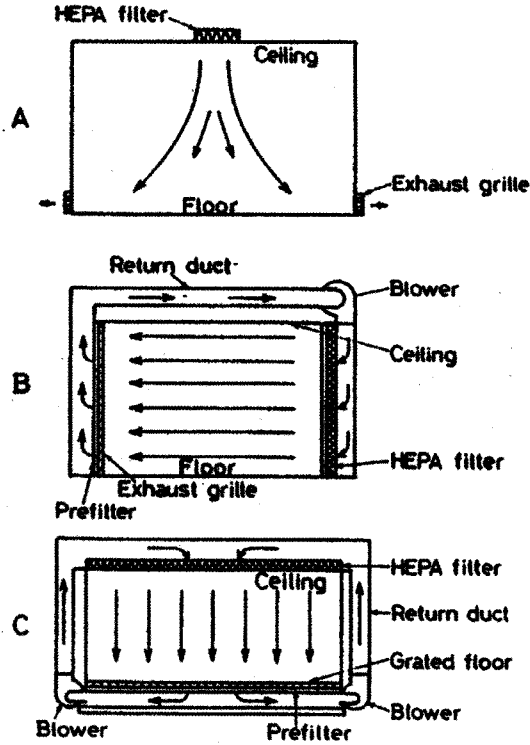


Fig. 7. Clean room system. A) Nonlaminar airflow, B) Horizontal laminar airflow, C) Vertical laminar airflow.

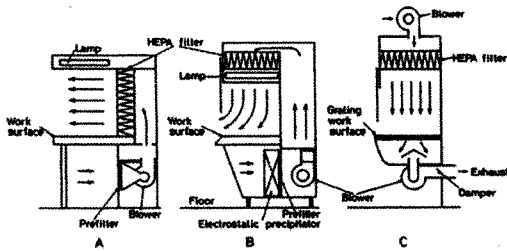


Fig. 8. Clean room system. A) Nonlaminar airflow, B) Horizontal laminar airflow, C) Vertical laminar airflow.

미량금속 분석을 위한 대기의 높은 청정도를 유지하기 위하여 이상과 같은 조건을 엄격히 지켜야 하지만 비용 및 유지 관리 측면에서 현실적으로 어려움이 있다. 이런 경우에는 실험실의 청정도를 다소 낮추고 그 내부에 다시 Clean booth 나 Fig. 8과 같은 Clean bench를 설치하여 운영하는 것을 고려할 수 있다. 한편 현장에서 시료를 채취한 다음 단시간내에 적절한 전처리 및 분석이 수행될 경우에도 청정 환경하에서 이루어져야 하며, 부득이 한 경우 최소한 이동식 Clean bench 정도는 사용하여야 할 것이다.

미량금속 분석을 위한 실험에 사용되는 기구와 용기들은 시료 또는 강산, 강염기성의 시약과 직접 접촉하기 때문에 신중하게 선택해야 한다. 즉 각종 시약에 대한 내성뿐 아니라 미량금속 또는 기타 오염물질의 흡·탈착, 용기 투수성에 의해 발생하는 문제, 경제성 등을 고려하여야 한다. 또한 용기는 분석 대상 모든 원소에 대하여 적합하지 못하므로 원소에 따라 적합한 것을 선택하여 사용하여야 한다.

만약 시료를 장·단기간 보존하기 위해 사용하는 시약에 의해 용기가 손상되면 시료를 적절하게 보관할 수 없다. 또한 용기의 표면을 깨끗하게 세척하였는데도 용기 내부로부터 미량금속이 용출되거나 시료의 보관에 따라 분석 대상 미량금속이 흡착될 경우와 용기 벽의 투수성이 높아서 가스 및 액체의 교환이 다소 쉽게 이루어지면 시료의 성질에 변화가 일어나기 때문에 시료의 실제 농도를 제시할 수 없다.

일반적으로 미량금속용으로 사용되는 용기는 대부분 플라스틱과 Teflon으로 된 재질을 사용한다. 대부분의 플라스틱 용기는 폴리에틸렌(저밀도 폴리에틸렌, 고밀도 폴리에틸렌), 폴리프로필렌 재질이며, Teflon 용기는 각각 FEP(Fluorinated ethylene propylene), ETFE(Ethylene-tetrafluoroethylene), PFA(Perfluoroalkoxy fluorocarbons), PTFE(Polytetrafluoro-ethylene) 등의 재질로 만들어지며, 재질의 특성과 용도를 고려하여 사용한다.

용기에 의한 오염을 방지하기 위하여 완벽하게 세척되어야 하며, 재질에 따라 먼저 세제 또는 용매로 1차 세척한 후 초순수로 씻으며, 다음에 10% HNO<sub>3</sub> 또는 10% HCl이나 두가지 산의 혼합용액에 용기를 넣고 가운(50~70℃) 산세척한다. 이후에는 HNO<sub>3</sub>의 농도를 각각 1M, 0.01M, 0.01M로 희석한 용액에 단계별로 넣어 세척하며, 각 단계별로 7일간까지 두지만 시간이 많지 않을 경우라도 최소한 3일을 둔다. 각 단계의 산세척 후에는 초순수로 세척하며, 3차 세척액을 만드는 산은 Suprapure급, 4~5차에는 Ultrapure급 시약을 사용한다. 그리고 3차 세척부터는 청정 실험실에서 하도록 하며, 세척이 완

료된 용기는 Class 100보다 높은 청정 환경에서 건조하여 사용할 때까지 깨끗한 비닐에 2중 포장한 후 플라스틱 통에 넣어 보관한다(Kremling, 1983; Suttie and Wolff, 1992).

### 5. 시약에 의한 오염 방지

미량금속 분석을 위해서 사용되는 시약은 불순물로 다양한 금속들을 함유하고 있으며, 이는 시료의 분석 과정에 오염원이 될 수 있다. 또한 시약에는 가끔 미세한 입자를 포함한 경우가 있으며, 이것이 분석 과정에 첨가되면 용액내 미량금속을 흡착하여 실제 농도보다 낮은 값을 초래할 수 있다.

실험에 사용할 시약이 오염의 원인이 될 정도로 금속 함량이 높으면 상업적으로 판매되는 금속 함량이 낮은 고순도 시약을 사용하며, 이를 충족하기 어려울 경우에는 직접 정제하여 사용하도록 한다. 참고로 Table 3에는 실험에 많이 사용되고 상업적으로 판매되는 고순도 HNO<sub>3</sub>의 불순물(미량금속) 농도를 나타내었는데 그 농도는 Merck "Suprapur">Merck "Ultrapur">Seastar Chemicals "Baseline"의 순서로 한 등급마다 각 원소의 농도는 수배에서 수십배까지 차이가 있다. Fe의 경우를 보면 "Ultrapur"는 200pg/g이었으며, "Baseline" <20pg/g으로 최소한 10배의 차이를 보인다. 시약을 사용 중이거나 사용 후 보관하는 동안에도 외부 환경에 의한 변질과 오염에 주의해야 하는데 사용할 용량을 깨끗이 세척한 용기에 분리하여 사용하는 것을 권장하고 있다. 한편 염산과 질산 등 일부 고순도 산의 경우 정밀 분석에 의한 사용량의 증가로 최근에는 국내에서도 제조하여 공급 중에 있다.

Table 3. Impurities in nitric acids with producer and grade (pg/g)

Elements	Merck "Suprapur"	Merck "Ultrapur"	Seastar Chemicals "Baseline"
Ag	<1,000	<50	<1
Al	2,000	100	<10
As	<1,000	<100	<10
Au	<1,000	<50	<1
Ca	3,000	500	<20
Cd	<1,000	<50	<1
Co	<1,000	<50	<1
Cr	<1,000	<50	<10
Cu	<1,000	<50	<3
Fe	<1,000	200	<20
Hg	<1,000	<50	<100
K	<1,000	100	<10
Mg	<1,000	<50	<5
Mn	<1,000	<50	<1
Na	3,000	50	<5
Ni	1,000	60	<10
Pb	<1,000	<50	<1
Se	-	<200	<10
Sn	<1,000	<50	<10
Zn	<1,000	80	<3

Table 4에는 미량금속 분석에 사용하는 주요 시약의 정제 방법을 제시하였다(Mizuike, 1983). 시약을 정제하는 다양한 방법이 있으나 가온 증류(Sub-boiling distillation도 포함), 등온증류, 가스 용해, 이온교환, 여과, 재결정, 공침, 용매추출 등이 많이 이용되며, 시약의 성분을 잘 보존하고, 효율성을 검토하여 실험실 환경에 따라 선택할 수 있다.

Table 4. Selected laboratory methods for preparing high-purity reagents

Reagents	Methods
Water	Distillation, Ion exchange
Hydrochloric acid	Distillation, Isothermal distillation, Dissolution of hydrogen chloride in water, Ion exchange
Hydrofluoric acid	Distillation, Isothermal distillation, Dissolution of hydrogen fluoride in water
Hydrobromide acid	Dissolution of hydrogen bromide in water, Ion exchange
Nitric acid	Distillation
Perchloric acid	Distillation
Sulfuric acid	Distillation
Aqueous ammonia	Distillation, Isothermal distillation, Dissolution of ammonia in water
Organic solvents	Distillation, Back-extraction
Salts of alkali and alkaline earth elements	Filtration, Recrystallization, Coprecipitation, Electrolysis, Ion exchange, Liquid-liquid extraction, Zone-melting, Acid plus base
Chelate reagent	Solvent-extraction, Ion exchange

### 6. 요약

해양 선진국의 연구에서 자연수 시료의 미량금속 자료를 정확하게 획득하기 위해서는 시료 채취, 기구 및 시약, 전처리, 보관과 분석 등 일련의 과정에 청결기술(Clean technique)을 적용하여야 하는 것으로 밝혀졌으며, 이러한 기술이 널리 보급되고 있다. 특히 자연적인 환경을 가진 경우 미량금속은 극미량으로 존재하고 있으므로 더욱 세밀한 주의가 요구된다. 그러나 국내의 환경 관련 연구, 특히 해양 관련 분야에서는 아직까지 환경 평가 또는 연구 등에 신뢰성이 낮은 자료가 사용되고 있다. 따라서 환경 내에서의 미량금속 거동, 환경 현황 및 변화 파악, 환경영향 평가, 오염 분쟁, 각종 환경관리정책 마련, 국제기구의 해양환경 분야, 국내의 제도적인 규제에 대응하기 위하여 미량금속에 대한 청결기술의 적용과 보급 확대가 필요하다.

## 후 기

본 연구는 국토해양부의 독도의 지속가능한 연구(PME3901), 새만금 해양환경보전을 위한 조사연구(PME4891) 및 동해 해양심층수 연구해역의 입자성질강물질 분석(PME2900) 사업에 의한 것이며, 연구비의 지원에 감사드립니다.

## 참 고 문 헌

- [1] 한국해양연구원(2002), 남극 해양생물자원 및 생태계 연구, BSPP 001-B4-1405-7, p. 351.
- [2] Boyle, E.A., S.S. Husteded and S.P. Jones(1981), On the distribution of copper, nickel, and cadmium in the surface waters of the North Atlantic and North Pacific Ocean, *J. Geophys. Res.*, Vol. 86, pp. 8048-8066.
- [3] Brüggmann, L., E. Geyer and R. Kay(1987), A new Teflon sampler for trace metal studies in seawater- 'WATES', *Mar. Chem.*, Vol. 21, pp. 91-99.
- [4] Bruland, K.W.(1983), Trace Elements in Seawater, In Riley, J.P. and Chester, R. eds., *Chemical Oceanography* (8), Academic Press, New York, pp. 157-220.
- [5] Bruland, K.W., J.R. Donat and D. A. Hutchins(1991), Interactive influences of bioactive trace metals on biological production in oceanic waters, *Limnol. Oceanogr.*, Vol. 36, pp. 1555-1577.
- [6] Burton, J.D. and P.J. Statham(1990), Trace metals in seawater, In Furness, R.W. and Rainbow P.S. eds., *Heavy metals in the marine environment*, CRC Press, Boca Raton, U.S.A., pp. 5-25.
- [7] Förstner, U.(1981), Metal concentrations in river, lake, and ocean water, In U. Förstner, and G.T.W. Wittmann eds., *Metal pollution in the aquatic environment*, 2nd ed., Springer-Verlag, Heidelberg, pp. 71-109,
- [8] Harper, D.J.(1987), A new trace metal-free surface water sampling device, *Mar. Chem.*, Vol. 21, pp. 183-188.
- [9] Kremling, K.(1983), Determination of trace metals, In Grasshoff, K., M. Ehrhardt and K. Kremling eds., *Methods of Seawater Analysis*. Verlag Chemie, Weinheim, pp. 189-213.
- [10] Mart, L.(1979), Prevention of contamination and other accuracy risks in voltammetric trace metal analysis of natural waters. Part II. Collection of surface water samples, *Fresenius Z. Anal. Chem.*, Vol. 299, pp. 97-102.
- [11] Mizuike, A.(1983), *Enrichment Techniques for Inorganic Trace Analysis*, Springer-Verlag, Berlin, p. 145.
- [12] Spencer, M.J., P.R. Betzer and S.R. Piotrowicz(1982), Concentrations of cadmium, copper, lead and zinc in surface waters of the Northwest Atlantic Ocean-A comparison of Go-Flo and Teflon water samplers, *Mar. Chem.*, Vol. 11, pp. 403-410.
- [13] Suttie, E.D. and E.W. Wolff(1992), Preconcentration method for electrothermal atomic absorption spectrometric analysis for heavy metals in Antarctic snow at sub ng kg<sup>-1</sup> levels, *Anal. Chim. Acta*, Vol. 258, pp. 229-236.
- [14] Windom, H.L., J.T. Byrd, R.G. Smith Jr. and F. Huan(1991), Inadequacy of NASQAN data for assessing metal trends in the Nation's Rivers, *Environ. Sci. Technol.*, Vol. 25, pp. 1137-1142.
- [15] Windom, H. L. and R. G. Smith Jr.(1991), Suspended particulate sampling and analysis for trace elements, In American Geophysical Union eds., *Marine Particles: Analysis and Characterization*(63), *Geophys. Mono.*, pp. 317-320.
- [16] <http://www.geotraces.org>

---

원고접수일 : 2009년 05월 08일

원고수정일 : 2009년 06월 16일

게재확정일 : 2009년 06월 25일