

# 지하주차장 리모델링 공사시 주동진입방법 선정 모델 개발

## The Development of a Model for Selecting Method of Entry for Apartment in Remodeling an Underground Parking Lot

송낙현\*      정인수\*\*      이찬식\*\*\*  
Song, Nak-Hyun      Jung, In-Su      Lee, Chan-Sik

### 요 약

20년 이상 경과된 노후 공동주택의 세대수는 향후 10년 이내에 350만 세대 이상으로 급격히 증가될 전망이다. 이에 대한 대책으로 리모델링이 활성화되고 있다. 주차장확대는 리모델링에 대한 요구사항 중 큰 비중을 차지하고 있다. 주차장확대 중 지하주차장에서 공동주택의 주동으로 진입하는 방법(이하 '주동진입방법'이라고 함)은 기존 엘리베이터의 수직 확장, 주차 공간의 대소, 공사기간과 공사비 등에 매우 큰 영향을 미친다. 그러나 공동주택의 지하주차장 확대 시 단지특성, 주동과 주차장의 연계성, 주민의 요구 등에 대한 정확한 평가 없이 경험적인 방법으로 주동진입방법이 결정되고 있다. 이러한 문제를 해결하기 위해서는 체계적이고 합리적인 방법과 절차에 따라 주동진입방법을 선정하여 지하주차장을 확대할 필요가 있다. 본 연구에서는 합리적인 의사결정을 위해 '지하주차장 리모델링 공사시 주동진입방법 선정 모델'을 제시하였다. 연구방법은 주차장확대 방식과 주동진입방법에 대해 조사하였다. 조사된 자료를 바탕으로 전문가들과의 심층면담을 통해 주동진입방법별 특징을 분석하였고 주동진입방법 선정 영향요인을 도출하였다. 영향요인은 시공성, 편의성, 경제성이 도출되었다. 그 후 AHP기법을 적용하여 선정된 영향요인에 대한 가중치를 산정하였다. 가중치 산정 결과 편의성이 가장 높은 값을 받아 주동진입방법 선정에 제일 중요한 고려사항임을 밝혔다. 또 리모델링이 가능한 단지를 선정하여 주동진입방법별 현장적용성을 평가한 후 단지에 가장 적합한 주동진입방법을 제시하였다. 본 연구는 노후공동주택의 지하주차장 리모델링 공사시 주동진입방법 선택을 위한 참고자료로 활용될 것이다.

키워드: 주차장확대, 주동진입방법, 영향요인

## 1. 서론

### 1.1 연구의 배경 및 목적

건설교통부에서 발표한 공동주택 공급현황(2007년)에 따르면 20년 이상 경과된 노후 공동주택의 세대수는 향후 10년 이내에

350만 세대 이상으로 급격히 증가될 전망이다. 노후공동주택의 여러 문제점을 개선하기 위해 재건축이 많이 추진되고 있으나 천연소재의 부족, 폐기물 발생, 국가적 자원 낭비, 재건축 단지 인근 지역의 전세 대란 초래 등으로 재건축을 적극적으로 추진하기 어려운 실정이다.<sup>1)</sup> 이에 따라서 재건축을 대신할 리모델링에 대한 연구가 요구되고 있다. 노후공동주택 리모델링 연구단에서 실시한 설문조사(2006년도 시행) 결과에 따르면 공동주택 거주자의 63.5%가 주차장의 확대가 절실하다고 지적하고 있고, 2004년 통계청의 조사에서도 교통문제 중 주차시설의 부족이 38.2%로 가장 큰 비중을 차지하고 있는 것으로 나타나 노후 공

\* 일반회원, 인천대학교 건축공학과 대학원(교신저자), snh801207@nate.com  
\*\* 일반회원, 한국건설기술연구원 연구원, 공학박사, jis@kict.re.kr  
\*\*\* 종신회원, 인천대학교 건축공학과 교수, 공학박사, cslee@incheon.ac.kr

본 연구는 2005년도 국토해양부 연구비 지원에 의한 결과의 일부임.(과제번호 C105A1050001-05A0505-00110)

1) 노후 공동주택의 구조 및 설비성능개선 기술개발 3차년도 연구개발계획서, 2007, pp 1-5

동주택 단지에 대한 주차장 확대의 필요성이 매우 크다.

지하주차장에서 공동주택에 주동으로 진입하는 방법(이하 '주동진입방법'이라고 함)은 기존 엘리베이터의 수직 확장, 주차공간 간의 대소, 공사기간과 공사비 등에 매우 큰 영향을 미친다. 그러나 공동주택의 지하주차장 확대 시 단지특성, 주동과 주차장의 연계성, 주민의 요구 등에 대한 정확한 평가 없이 경험적인 방법으로 주동진입방법이 결정되고 있다. 이러한 문제를 해결하기 위해서는 체계적이고 합리적인 방법과 절차에 따라 주동진입방법을 선정하여 지하 주차장을 확대할 필요가 있다. 본 연구에서는 노후공동주택의 지하주차장 공사시 합리적인 방법으로 주동진입방식을 결정할 수 있도록 주동진입방법 선정 모델을 개발하였다.

## 1.2 연구의 범위 및 방법

본 연구는 주차장확대방식 중 주차공간확보가 우수하고 지상에 조경 등 외부 특화가 가능한 지하수평확대방식을 대상으로 하였다. 주동진입방법은 기존 논문<sup>2)</sup>에서 제시된 5가지 유형의 주동진입방법 중 지하수평확대 방식에 적용이 가능한 4가지 유형으로 범위를 한정하였다.

본 연구는 다음과 같은 절차와 방법으로 수행하였다.

첫째, 문헌 고찰을 통해 주차장확대 방식과 주동진입방법에 대해 분석하였다.

둘째, 전문가 면담을 통해 4가지 주동진입방법에 대한 특징을 검토하였다.

셋째, 주동진입방법의 특징을 분석하여 주동진입방법 선정 영향요인을 도출하였다.

넷째, 선정된 영향요인을 고려하여 주동진입방법 선정 모델을 개발하였다.

다섯째, 대상단지에 개발된 '주동진입방법 선정 모델'을 적용하여 분석·평가하였다.

## 2. 예비적 고찰

### 2.1 기존 연구 동향

김인기(2007)는 노후공동주택의 주차장확대방식을 6가지 유형으로 제시하였고 각 방식의 특징과 장·단점을 기술하였다. 6

가지 주차유형은 건물사이에 주차장을 신설하는 것과 건물하부에 주차장을 확장하는 것, 지상에 주차장을 만들고 데크로 덮는 방식, 공작물방식, 기계식방식, 주변의 낮은 건물상부에 주차장을 확대하는 방식 등이 있다. 이 논문에서는 리모델링이 가능한 단지 중 평지, 전후경사, 좌우경사 1곳씩을 선정하여 주차장확대 계획을 실시하여 단지 특성에 적합한 주차장확대 유형을 제시하였다.

노영창(2008)은 리모델링 공사시 주민들이 이주하지 않고 거주중에 지하주차장을 확대하기 위한 흠막이 공법선정 방안을 제시하였다. 거주중 적용가능한 주차장확대방식과 흠막이공법 선정 영향요인을 도출하였고 AHP기법을 이용하여 영향요인의 가중치를 산정하였다. 또 거주중 흠막이공법 선정 방안을 제시한 후 민감도 분석을 실시하였다.

황경진(2007)은 노후공동주택의 주차장확대 수요의 발생부터 시공단계까지 체계적으로 주차장확대방식을 선정할 수 있는 절차모형을 개발하였다. 절차모형은 주차장확대 수요가 발생하면 설문조사와 문헌조사를 통해 단지유형에 적합한 확대방식의 대안을 생성하고 AHP기법을 사용하여 여러 대안들을 평가한 후 주차장확대방식을 선정하게 된다.

위의 연구 중 김인기(2007)와 노영창(2008)은 주차장확대 유형에 관해서만 기술하였고 황경진(2007)은 주동진입방법에 대해서 기술하였지만 주동진입방법에 대한 소개만 하고 있고 주동진입방법 선정에 관한 연구는 없었다.

기존 문헌<sup>3)</sup>에서는 주동진입방식 선정 영향요인을 주차장 확장 방식, 지하주차장의 층수, 대지 경사, 주동 코어 위치로 분석하였다.

본 논문에서는 기존 문헌에서 분석된 영향요인을 고찰한 후 전문가 면담을 통해 주동진입방법 선정 영향요인을 도출하였다.

### 2.2 주차장확대방식<sup>4)</sup>

노후공동주택의 주차장확대 방식은 그림 1과 같이 6가지 유형으로 나눌 수 있다.

지하수평확대는 주동과 주동 사이에 지하주차장을 계획하는 방식이다. 주차공간확보가 우수하고 지상에 공지확보가 가능하여 조경 등 외부특화가 가능하지만 중·저층 아파트의 경우 인동거리가 짧아 확대가 어려울 수 있고 지하로 깊어지면 기존 구

2) 황경진, 이찬식(2007), "공동주택의 주차장 확대방식 선정 절차모형 개발", 제23권 제2호, 대한건축학회 p. 154

3) 노후 공동주택의 구조 및 설비성능개선 기술개발 3차년도 연차실적보고서, 2008, p. 117

4) 노후 공동주택의 구조 및 설비성능개선 기술개발 1차년도 연차실적보고서, 2006, pp. 20-22

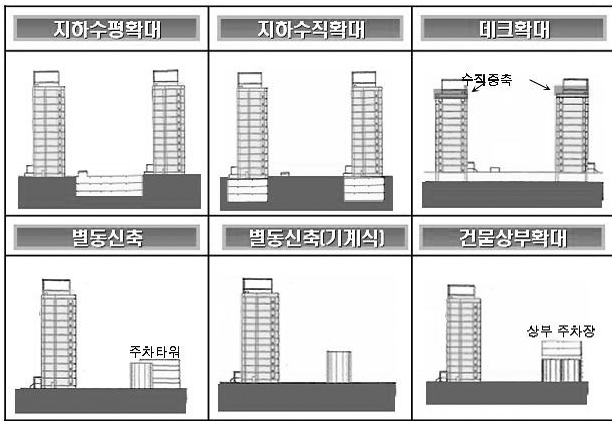


그림 1. 주차장확대방식

조체의 언더피닝이 필요하다.

지하수직확대는 기존 건물의 하부에 주차장을 신설하거나 기존 지하구조물을 이용하여 지하주차장을 계획하는 방식이다. 기초구조에 미치는 영향이 크기 때문에 구조적 고려사항이 많다. 벽식구조의 경우 적용이 어렵고 주차공간확보도 불리하다.

데크확대는 지상 1층을 주차장으로 사용하고 상부에 데크를 덮어 주차장이나 조경공간으로 활용 가능한 방식이다. 지하층 전체를 주차공간화하고 지상층 일부도 주차장으로 조성하면 현재의 주차용량을 대폭 증대시킬 수 있다. 다만 데크로 인해 1층 세대를 사용하지 못하게 되므로 수직증축이 동반되어야 하고 수직증축 시 증가되는 하중으로 인한 영향을 정확하게 파악해야 한다.

별동신축은 대지내의 공지에 철골 주차장 또는 주차전용 건물을 계획하는 방식이다. 짧은 시간과 비교적 적은 비용으로 신설 가능하고 환기나 채광 등 주차시설 환경이 지하주차장에 비해 상대적으로 쾌적하다. 하지만 조경면적이 많이 줄어들어 단지 내 환경이 나빠지고 일부세대는 주차장과 주동 사이의 보행거리가 멀어져 불편을 초래할 수 있다.

별동신축(기계식)은 대지내의 공지에 기계식 주차장을 계획하는 방식이다. 좁은 면적의 대지에 많은 대수의 주차가 가능해서 공간이용 효율이 좋다. 하지만 관리인원, 전력사용 등 유지관리에 비용이 발생하고 입출고시 대기시간이 많이 걸리고 저층부에 일조권 침해, 소음 등이 발생할 수 있다.

건물상부확대는 단지 내 주민복지시설, 상가 등의 저층 건물 상부에 주차장을 계획하는 방식이다. 추가대지가 필요하지는 않지만 충분한 주차공간확보가 불리하다.

본 연구는 주차공간확보가 우수하고 지상에 조경 등 외부 특화가 가능한 지하수평확대를 대상으로 주동진입방법 선정 모델을 개발하였다.

### 3. 주동진입방법 선정 모델

#### 3.1 주동진입방법

지하수평확대 공사시 주차장에서 공동주택으로 진입하는 방법은 그림 2와 같이 지하직접진입방식, 지하간접진입방식, 지상 직접진입방식, 지상간접진입방식으로 구분할 수 있다.<sup>5)</sup>

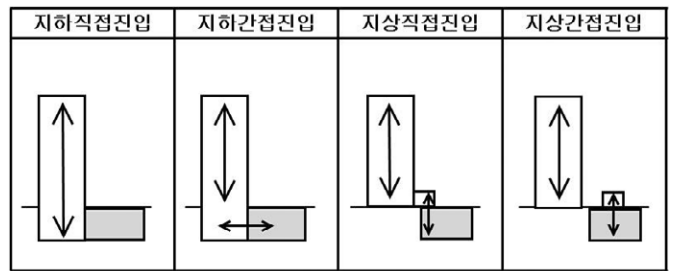


그림 2. 주동진입방법

지하직접진입방식은 기존 공동주택의 지하부위(지하대피소 등)까지 엘리베이터를 확장하여 지하주차장에서 엘리베이터를 이용하여 각 세대로 직접 진입하는 방식이다.

지하간접진입방식은 신설된 주차장에서 주동 지하부위 계단을 이용하여 1층 엘리베이터 홀로 이동한 후 세대로 진입하는 방식이다. 지상직접진입방식은 신설된 주차장 출구를 주동 1층 입구 주위로 설계하고 그 위에 캐노피를 설치하여 주차장에서 캐노피를 통해 주동 1층으로 이동 후 세대로 진입하는 방식이다. 지상간접진입방식은 신설된 주차장 입구를 주동과 일정 간격 떨어진 곳에 설치하여 주차장에서 외부로 경유하여 주동으로 이동 후 세대로 진입하는 방식이다.

주차장확대방식별로 고려할 수 있는 주동진입방법은 다음과 같다. 지하수평확대의 경우 단지특성에 따라 주차장에서 주동으로 직접진입하는 방식이나 외부로 경유하여 진입하는 방식이 모두 가능하다. 지하수직확대는 주차장을 주동 지하에 신설하므로 엘리베이터 확장에 어려움이 없어서 확장된 엘리베이터를 통해 주동으로 직접 진입하게 된다. 데크확대의 경우는 철거되는 기존 아파트의 1층에 엘리베이터가 존재하므로 기존 엘리베이터를 통해 주동으로 진입하게 된다. 별동확대, 기계식확대, 건물상부확대의 경우는 주동과 일정간격 떨어져 있기 때문에 외부로 경유하여 주동으로 진입하게 된다.

5) 황경진, 이찬식(2007), “공동주택의 주차장 확대방식 선정 절차모델 개발”, 제23권 제2호, 대한건축학회 p. 154

### 3.2 주동진입방법별 특징

주동진입방법에 따른 특징을 도출하기 위해 7명의 전문가와 심층면담을 실시하였다. 전문가 집단은 시공기술사 2명, 구조기술사 1명, 15년 이상의 공사경험을 가진 현장소장 2명, 구조를 전공한 대학교수 1명, 건설사업관리 전공 박사 학위자 1명으로 구성되었다.

#### 3.2.1 지하직접진입방식

지하직접진입방식은 기존 엘리베이터를 지하층까지 연장 운행하여 신설된 주차장에서 엘리베이터를 이용하여 세대에 직접 진입하는 방식이다. 엘리베이터 확장기술은 기존 지하 피트층을 확장하여 1층까지 운행되던 엘리베이터를 지하층까지 연장 운행하는 것으로 그 개념은 그림 3과 같다.

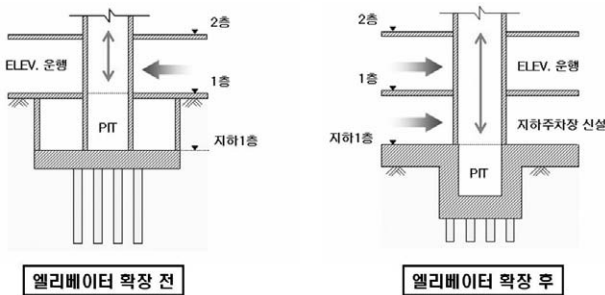


그림 3. 엘리베이터 확장 개념도

엘리베이터 확장은 기초푸팅 확장, 가설프레임 설치, 기존 엘리베이터 기초판 철거, 증축부위 골조공사 순서로 공사가 이뤄진다. 기초 철거는 지반 침하를 일으킬 수 있고 기존 건물에 구조적 결함을 발생시킬 수 있다. 따라서 엘리베이터 확장 공사를 구조적으로 안전하게 시행하기 위해서는 기초지반을 보강해야 한다. 기초보강공법은 PR(Pile Reaction)공법, L.W(Labiles Wasserglass)공법, S.G.R(Space Grouting Rocket System)공법, ET&G(Effective Total & Grouting)공법, M.I.S(Micro Injection-process System)공법, M.S.G(Micro Silica Grouting)공법, GPCON(Ground Plate Control)공법, D-ROG(Digitalized Restoring On Grout)공법 등 다양하지만 엘리베이터확장 시 적용 가능성에 대해서는 아직 검증되지 않았다. 본 연구에서는 엘리베이터 확장 공사에 실제 적용('S건설'의 OO아파트)된 마이크로파일공법의 적용 가능 유무에 따라 지하 직접진입방식의 공사 가능성을 판단하였다. 마이크로파일공법은 그림 4와 같이 층고 2.7m이상 확보되어야 시공이 가능하다.

준공 후 15년이 경과된 공동주택의 경우 대부분 기준층의 천

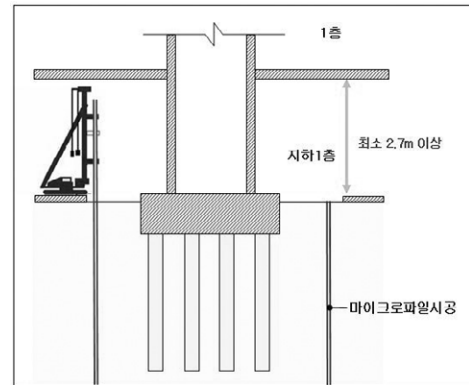


그림 4. 마이크로파일 시공 개념도

장고가 2.3m이기 때문에 지하층이 없는 공동주택은 마이크로파일공법의 적용이 불가능하다. 이 방식은 또한 기존 엘리베이터 하부 및 공동주택과 주차장 통로 부위 철거에 대한 안전성을 검토해야 한다. 철거 공사시 소음·진동이 발생하고 엘리베이터 확장 시 구조적 안전성의 문제가 발생할 수 있어 거주중에는 공사가 어렵다. 기존 공동주택의 안전성을 확보하기 위해 신설되는 주차장과 주동 사이에 흠막이벽을 설치하고 공사해야 한다. 이 방식은 지하주차장에서 주동 엘리베이터를 통해 세대로 직접 진입할 수 있으므로 다른 진입방식에 비해 편의성이 크게 향상되어 주민 만족도가 높다.

#### 3.2.2 지하간접진입방식

지하간접진입방식은 신설된 주차장에서 주동 지하부위 계단을 이용하여 1층 엘리베이터 홀로 이동한 후 세대로 진입하는 방식이다. 지하직접진입방식 공사에서 엘리베이터 확장 공사만 제외한 것이다.

주차장과 주동(공동주택)의 연결 통로를 신설해야 하기 때문에 주동에 지하층이 없는 단지는 적용이 불가능하다. 또한 철거 공사로 인해 소음·분진이 발생하여 거주중 공사에서는 선택하기 어렵다. 이 방식 역시 기존 공동주택의 안전성을 확보하기 위해 신설되는 주차장과 주동 사이에 흠막이벽을 설치해야 한다. 엘리베이터 확장공사를 하지 않기 때문에 지하직접진입방식에 비해 시공성이 좋고 공사비가 적게 들고 공사기간도 짧다.

#### 3.2.3 지상직접진입방식

지상직접진입방식은 신설된 주차장 출구를 주동 1층 입구 주위로 설계하고 그 위에 캐노피를 설치하여 주차장에서 캐노피를 통해 주동 1층으로 이동 후 세대로 진입하는 방식이다. 주차장과 주동의 연결 통로가 지하부위에 없기 때문에 주동의 지하층에 관계없이 시공할 수 있고 주동 1층에서 신원이 파악되므로 지하

진입방식(지하직접진입방식과 지하간접진입방식)에 비해 보안이 용이하다. 흠막이벽의 설치만으로도 기존 공동주택의 안전성을 확보할 수 있다. 주차장 출·입구 설치와 캐노피 설치로 주동 1층 입구 부위가 혼잡해질 수 있고 1층 세대에 일조권과 조망권을 일부 침해할 수 있다. 이 방식은 주동 입구 주위에서 공사가 이뤄지기 때문에 거주층에는 적용이 어렵다. 엘리베이터확장과 지하부위 통로 연결이 없어 지하진입방식에 비해 시공이 용이하고 공사비가 적게 들고 공사기간도 짧다.

### 3.2.4 지상간접진입방식

지상간접진입방식은 신설된 주차장 입구를 주동과 일정 간격 떨어진 곳에 설치하여 주차장에서 외부로 경유하여 주동으로 이동 후 세대로 진입하는 방식이다.

지상간접진입방식은 4가지 주동진입방법 중 유일하게 거주층 공사가 가능한 방식이다. 이주비용을 고려하지 않아도 되기 때문에 주차장만을 확대하는 리모델링 공사의 경우 지상간접진입방식이 가장 적합하다. 하지만 주차장에서 외부로 경유하여 주동에 진입해야하므로 비와 눈이 내리거나 추운 겨울에는 이용이 불편하여 편의성은 가장 낮다. 지하직접진입방식과 같이 흠막이벽의 설치만으로도 기존 공동주택의 안전성을 확보할 수 있고 주차장과 주동의 연결 통로가 지하부위에 없기 때문에 주동의 지하층에 관계없이 시공할 수 있다. 4가지 방식 중 공사가 가장 용이하여 공사비가 적게 들고 공사기간도 짧다.

### 3.3 주동진입방법 선정 영향요인

전문가 면담을 통해 도출된 주동진입방법별 특징을 분석하여 주동진입방법 선정 영향요인을 도출하였고 그 내용은 표 1과 같다.

표 1. 주동진입방법 선정 영향요인

영향요인	고려사항
시공성	· 공동주택 지하층유무에 의한 시공난이도 · 지하부위 철거 필요성 · 안전성 확보 · 거주층 공사 가능 유무
편의성	· 주차장 진입 편의성
경제성	· 공사비 · 공사기간

영향요인은 다음과 같은 절차로 도출되었다. 첫째, 노후 공동주택의 구조 및 설비성능개선 기술 개발 연차보고서<sup>주1)</sup>에서 제시한 주동진입방법 영향요인(주차장확장방식, 지하주차장의 층수, 대지 경사, 주동 코어의 위치)을 참조하였다. 둘째, 전문가 면담을 통해 주동진입방법 공사에 영향을 주는 고려사항을 7가지(공동주택 지하층 유무에 의한 시공난이도, 지하부위 철거 필요성, 안전성 확보, 거주층 공사 가능 유무, 주차장 진입편의성, 공사비, 공사기간)로 도출하였다. 셋째, 7가지 고려사항을 각각 비교하는 것이 어렵기 때문에 7가지 고려사항들을 시공성, 편의성, 경제성으로 범주화하였다. 각각의 영향요인들에 대하여 세부적인 고려사항을 정리하면, 시공성에는 공동주택의 지하층유무에

표 2. 주동진입방법과 영향요인과의 관계

주차장 진입방법				고려사항	영향요인
지하직접진입	지하간접진입	지상직접진입	지상간접진입		
· 지하층이 없는 공동주택 적용 불가 · 공동주택 지하층까지 주차장 확대 가능	· 지하층이 없는 공동주택 적용 불가 · 공동주택 지하층까지 주차장 확대 가능	· 지하층 유무와 관계 없음 · 증설되는 주차장 층수 제한 없음	· 지하층 유무와 관계 없음 · 증설되는 주차장 층수 제한 없음	공동주택 지하층 유무에 의한 시공난이도	시공성
· 기존 엘리베이터 허부 철거 필요 · 공동주택과 주차장 통로 부위 철거 필요	· 공동주택과 주차장 통로 부위 철거 필요	· 철거 불필요	· 철거 불필요	지하부위 철거 필요성	
· 엘리베이터 허부 수직 증축에 따른 안전성 검토 필요 · 공동주택과 주차장 통로 부위 철거에 따른 안전성 검토 필요	· 공동주택과 주차장 통로 부위 철거에 따른 안전성 검토 필요	· 흠막이벽으로 건물의 안전성 확보 가능	· 흠막이벽으로 건물의 안전성 확보 가능	안전성 확보	
· 거주층 공사가 어려움 · 주동에서 엘리베이터를 이용하여 지하주차장으로 직접 진입	· 거주층 공사가 어려움 · 주동 1층에서 계단을 이용하여 지하주차장 진입	· 거주층 공사가 어려움 · 주동 1층에서 캐노피 통해 지하주차장 진입	· 거주층 공사가 가능함 · 주동 1층에서 외부로 경유하여 지하주차장 진입	거주층 공사 가능 유무 주차장 진입 편의성	편의성
1	2	3	4	공사비 (불리한 순서)	경제성
1	2	3	4	공사기간 (불리한 순서)	

주1) 국토해양부 한국건설교통기술평가원에 지원을 받아 노후공동주택의 구조 및 설비성능을 개선하는 연구의 결과임

의한 시공난이도, 지하부위 철거 필요성, 안전성 확보, 거주중 공사 가능 유무가 있다. 편의성에는 주차장 진입편의성이 있고 경제성에는 공사비와 공사기간이 있다.

주동진입방법과 영향요인과의 관계를 살펴보면 다음과 같다.(표 2 참조)

공동주택의 지하층이 있는 단지는 4가지 진입방식(지하직접진입방식, 지하간접진입방식, 지상직접진입방식, 지상간접진입방식)이 모두 선택될 수 있다. 지하층이 없는 단지는 마이크로파 일공법을 적용할 수가 없기 때문에 지하진입방식(지하직접진입방식과 지하간접진입방식)으로는 공사가 불가능하다. 지하진입방식은 기존 주동의 지하층까지 지하주차장 증설이 가능하고 지상진입방식(지상직접진입방식과 지상간접진입방식)은 지하로 증설되는 층수에 제한이 없다.

지하직접진입방식은 기존 엘리베이터 하부와 공동주택 지하층과 주차장 연결 부위를 철거해야 한다. 지하간접진입방식도 공동주택 지하층과 주차장 연결 부위를 철거해야 하기 때문에 지상진입방식(지상직접진입방식과 지상간접진입방식)보다 시공이 어렵다.

지하직접진입방식은 엘리베이터 하부 수직증축에 따른 안전성과 공동주택과 주차장 통로 부위 철거에 따른 안전성을 검토해야 한다. 지하간접진입방식은 공동주택과 주차장 통로 부위 철거에 따른 안전성을 검토해야 한다. 지상진입방식은 흙막이벽으로 공동주택의 안전성이 확보된다.

거주중 공사가 가능한 방식은 흙막이벽으로 안전성확보가 가능하고 주차장 출구가 기존 주동입구와 떨어져 있는 지상간접진입방식만이 가능하다. 나머지 방식들은 엘리베이터 확장과 주동 지하부위 철거에 따른 안전성 문제가 발생하거나 주동 입구 주위에서 공사가 이뤄지기 때문에 거주중 공사가 어렵다.

지하직접진입방식은 주동에서 엘리베이터를 이용하여 지하주차장으로 직접 진입할 수 있고 지하간접진입방식은 주동 1층에서 계단을 이용하여 지하주차장으로 진입할 수 있다. 지상직접진입방식은 주동 1층에서 캐노피를 통해 지하주차장으로 진입이 가능하고 지상간접진입방식은 주동 1층에서 외부로 경유하여 지하주차장을 진입할 수 있다. 주민 편의성은 지하직접진입방식이 가장 우수하고 지하간접진입방식, 지상직접진입방식, 지상간접진입방식 순으로 좋다.

지하직접진입방식이 엘리베이터 확장과 지하통로부위 철거공사를 해야 하기 때문에 공사비가 가장 많이 소요되고 지하간접진입방식, 지상직접진입방식, 지상간접진입방식 순으로 공사비가 소요된다. 공사기간 측면도 공사비와 마찬가지로 추가적으로 엘리베이터 확장 공사와 지하 부위 통로 공사가 필요한 지하직

접진입방식이 가장 불리하고 지하간접진입방식, 지상직접진입방식, 지상간접진입방식 순으로 불리하다.

### 3.4 주동진입방법별 현장 적용성 평가

주동진입방법은 단지의 특성에 따라 적용이 용이하기도 하고 불리하기도 하다. 각기 다른 단지에 최적의 주동진입방법을 선정하기 위해서는 단지특성을 고려한 현장 적용성 평가가 이뤄져야 한다. 본 연구에서 현장 적용성은 시공성, 편의성, 경제성의 3가지 측면으로 검토하였다.

시공성은 엘리베이터의 확장, 주동 지하부위의 철거, 기초 및 지반의 보강, 흙막이공법 적용 등을 고려하여 평가된다. 기존 공동주택의 노후도가 심하면 지하로 엘리베이터를 확장하는 것과 지하부위를 철거할 때 애로점이 커지고 지반이 연약하면 엘리베이터 확장 부위와 신설되는 지하주차장 하부에 기초 및 지반보강을 해야 한다. 편의성은 주차장 진입 편의성을 뜻한다. 편의성은 주동에서 주차장까지의 보행동선을 고려하여 평가된다. 단지 특성상 주차장 출구를 많이 만들 수 없는 경우, 외부로 경유하여 주동으로 진입하는 지하간접방식의 편의성은 더 나빠진다.

경제성은 공사비와 공사기간을 고려하여 평가된다. 경제성은 시공성과 비례하는 경우가 많다. 시공이 어려운 단지는 고가의 장비와 공법이 선정되어 공사비가 증가되고 공사기간도 길어진다.

현장 적용성은 위의 3가지 측면에 대해 전문가가 5점 척도(매우 양호:5, 양호:4, 보통:3, 불리:2, 매우 불리:1)로 평가하게 된다.

### 3.5 주동진입방법 선정 모델 개발

주동진입방법 선정에 영향을 미치는 요인을 고려하여 그림 5와 같은 주동진입방법 선정 모델을 개발하였다.

주동진입방법은 다음과 같은 절차로 선정될 수 있다.

첫째, 주차장확대가 필요한 대상단지를 선정하여 주동의 배치, 단지의 경사 상황, 주동의 구조 등을 분석한다. 분석된 자료는 적용성 평가 시 참고한다.

둘째, 주민 전체를 이주시킨 후 공사 할 것인지, 전부 또는 일부 주민이 거주하면서 공사 할 것인지를 결정한다. 전면이주 후에 공사하는 경우에는 특별한 장애가 없기 때문에 4가지 주동진입방법을 모두 선택할 수 있고, 거주 중에 공사해야 하는 경우에는 지상간접진입 방식만이 가능하다.<sup>주2)</sup>

주2) 지하직접진입과 지하간접진입은 지하부위 철거로 소음·진동이 발생하고 지상직접진입은 출입구 주위에 주차장 출구와 캐노피를 설치하여 거주민 통행에 불편을 줌

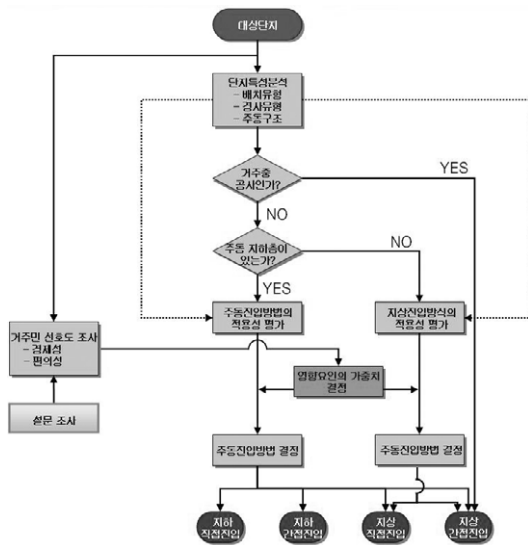


그림 5. 주동진입방법 선정 모델

셋째, 주동에 지하층이 있는지 확인한다. 지하층이 있으면 4가지의 주동진입방법이 모두 가능하고, 지하층이 없는 경우는 지상진입방식(지상직접진입방식과 지상간접진입방식)만이 가능하다.<sup>주3)</sup>

넷째, 단지특성을 고려하여 주동진입방법별 현장 적용성을 평가한다. 지하층이 있는 단지는 4가지의 주동진입방법에 대해 현장 적용성을 평가하고 지하층이 없는 단지는 지상진입방식에 대해서만 현장 적용성을 평가한다.

다섯째, 적정 주동진입방법을 결정하기 위하여 경제성과 편의성에 관한 입주자의 선호도를 조사한다. 조사결과는 영향요인의 가중치 산정 시에 참고할 수 있다.

여섯째, 주동진입방법 선정에 영향을 미치는 요인의 가중치를 산정한다. 시공성, 편의성, 경제성 등의 요인을 고려하여 AHP 기법 등을 적용하여 영향요인별 가중치를 산정한다.

일곱째, 현장 적용성 값에 영향요인의 가중치를 곱하여 그 값을 비교하여 가장 높은 값을 가진 방식을 주동진입방법으로 선정한다.

### 3.6 사례연구

서울 강남구 소재 OO아파트를 대상으로 본 연구에서 개발한 '주동진입방법 선정 모델'을 적용하여 주동진입방법을 결정한 결과는 아래와 같다.

주3) 지하층이 없는 단지(기준층 층고 2.3m)는 마이크로파일장비(층고 2.7m 이상 필요)를 사용하기 어려움

### 3.6.1 대상단지 단지특성 분석

준공 후 15년 이상 경과되어 리모델링이 필요한 강남구 OO아파트(준공년월,1985.12)를 대상단지로 선정하였다.(그림 6 참조)



그림 6. OO 아파트 배치도

대상단지는 서울 강남구 개포동에 소재하고 있고 9층 아파트 13개동이 있다. 세대수는 총 558세대이고 - + 절곡형으로 배치되어 있다. 대지전체의 고저 차는 1m 이내로 평탄하고 주동의 구조는 벽식과 라멘조가 혼합되어 있다. 주동간의 간격은 36m 이고 현재는 지상주차장만 사용하고 있다. 지하주차장 확대 공사 후 총 주차대수는 1,011대로 지하 1층에 계획하였고 세대당 1.81대의 주차공간을 확보하게 된다.(표 3)

표 3. OO 아파트의 단지특성

강남구 OO 아파트	
준공년월	1985년 12월
규모	9층 아파트 13개동
세대수	558세대
배치 유형	- + 절곡형
경사 유형	평지
주동 구조	벽식과 라멘조 혼합형
동간 간격	36m 이상
지하층 유무	주동 밑에 지하층 있음
소요 주차대수	지하 1층 1,011대

### 3.6.2 전면이주 후 공사 또는 거주 중 공사 여부 파악

대상단지는 평면확장과 내진보강 등을 포함하는 단지 전체의 리모델링 공사로 가정하였다. 주차장 공사는 전면이주 후 이루어지기 때문에 4가지 주동진입방법 모두 선정될 수 있다.

### 3.6.3 주동 지하층 유무 파악

대상단지에 지하층이 있는 경우 4가지 주동진입방법이 모두 선정될 수 있고 지하층이 없는 경우 지상진입방식(지상직접진입식과 지상간접진입방식)만이 선정될 수 있다. 본 연구의 대상단지는 주동에 지하층이 1개층 있다. 따라서 4가지 주동진입방법 모두 선정될 수 있다.

### 3.6.4 4가지 주동진입방법에 대한 현장 적용성 평가

대상단지에 대한 4가지 주동진입방법별 현장적용성을 평가하기 위하여 10명의 전문가들이 5점 척도(매우 양호:5, 양호:4, 보통:3, 불리:2, 매우 불리:1)로 평가하였다. 표 4는 현장적용성 평가 결과이고 시공성과 경제성 항목에서는 지상간접진입방식이 가장 높게 나타났고 편의성 항목에서는 지하직접진입방식이 가장 높았다.

표 4. 주동진입방법별 현장 적용성 평가

평가항목 주동진입방법	시공성	편의성	경제성
지하직접진입	1.6	4.9	1.6
지하간접진입	2.8	3.4	2.5
지상직접진입	3.8	2.2	3.7
지상간접진입	4.8	1.4	4.6

\* 주) 매우 양호: 5, 양호: 4, 보통: 3, 불리: 2, 매우 불리: 1  
\* 주) 전문가 10명 참여 평가

### 3.6.5 주민 선호도 조사

대상단지에 대한 주민 선호도는 설문조사를 통해 조사되며 본 연구에서는 주민 선호도 결과가 경제성 40%, 편의성 60%로 조사된 것으로 가정하였다.(표 5 참조) 이 결과는 영향요인의 가중치 산정시 반영할 수 있다.

표 5. 거주민 선호도

	경제성	편의성
거주민 선호도	40%	60%

### 3.6.6 주동진입방법 선정 영향요인의 가중치 산정

3.3절에서 제시한 주동진입방법의 영향요인에 대하여 AHP 기법을 적용하여 상대적 중요도(가중치)를 산정하였다. 전문가 10명이 영향요인별 중요도를 평가하였고 그 결과 편의성이 가장 높게 나타났다. 표 6은 주동진입방법 선정 영향요인 가중치 산정 결과이고 편의성(0.4028), 경제성(0.3456), 시공성(0.2516) 순으로 나타났다.

표 6. 주동진입방법에 대한 영향요인의 가중치

항목	가중치
시공성	0.2516
편의성	0.4028
경제성	0.3456
계	1

### 3.6.7 주동진입방법 선정

주동진입방법 현장적용성 평가 값(표 4 참조)에 주동진입방법 선정 영향요인 가중치(표 6 참조)를 곱하여 표 7과 같은 최종 결과를 도출하였다.

표 7. 주동진입방법 선정 평가

평가항목 주동진입방법	시공성	편의성	경제성	평가점수
지하직접진입	0.40	1.97	0.55	2.93
지하간접진입	0.70	1.37	0.86	2.94
지상직접진입	0.96	0.89	1.28	3.12
지상간접진입	1.21	0.56	1.59	3.36

지상간접진입방식이 3.36점으로 가장 높은 점수를 받았고 지상직접진입방식이 3.12점, 지하간접진입방식이 2.94점, 지하직접진입방식이 2.93점이었다. 위의 결과를 통해 대상단지인 OO 아파트의 주동진입방법은 가장 높은 점수를 얻은 지상간접진입방식이 선정되었다.

## 4. 결론

20년 이상 경과된 노후 공동주택의 세대수는 향후 10년 이내에 350만 세대 이상으로 급격히 증가될 전망이고 이에 대한 대책으로 리모델링이 활성화되고 있다. 주차장확대는 리모델링에 대한 요구사항 중 큰 비중을 차지하고 있고 주동진입방법은 기존 엘리베이터의 수직 확장, 주차공간의 대소, 공사기간과 공사비 등에 매우 큰 영향을 미친다. 본 연구에서는 합리적인 의사결정을 위해 ‘지하주차장 리모델링 공사시 주동진입방법 선정 모델’을 제시하였고 대상단지를 선정하여 사례연구하였다.

주동진입방법 선정 모델의 절차는 다음과 같다. 첫째, 대상단지를 선정하여 대상단지의 특성을 분석한다. 둘째, 대상단지가 주민 전체를 이주시킨 후 공사해야 하는 것인지, 전부 또는 일부 주민이 거주하면서 공사하는 것인지를 결정한다. 셋째, 주동에 지하층이 있는지 확인한다. 넷째, 단지특성을 고려하여 주동진입방법별 현장 적용성을 평가한다. 전문가 10명이 5점척도(매우 양호:5, 양호:4, 보통:3, 불리:2, 매우 불리:1)로 평가한다. 다섯째, 적정 주동진입방법을 결정하기 위하여 경제성과 편의성에 관한 입주자의 선호도를 조사한다. 여섯째, AHP기법을 적용하여 주동진입방법 선정에 영향을 미치는 요인의 가중치를 산정한다. 일곱째, 현장 적용성 값에 영향요인의 가중치를 곱하여 그 값을 비교하여 가장 높은 점수를 받은 주동진입방법을 선정한다.

공법 선정의 실효성을 높이는 방법은 전문가가 평가한 시공성을 바탕으로 거주민이 주차면당 비용부담 가능성과 공기 및 편의성 등을 고려해서 판단하는 것이다.

본 논문에서 개발한 선정 모델은 거주민들이 전문가의 객관적 판단을 고려해서 주동진입방법을 최종 결정할 때, 거주민들의 주관적 판단을 지원하기 위한 보조적 수단으로 활용할 수 있을 것이다.



## 참고문헌

1. 강현정(2007), “지하구조물의 공법선정을 위한 요인분석”, 한국건축시공학회, 제7권 제1호, pp. 37~40
2. 박우열(2006), “Support Vector Machine을 이용한 흙막이 공법 선정모델에 관한 연구”, 한국건설관리학회, 제7권 제2호, pp. 118~126
3. 류한국(2006), “건설사별 공기비교를 통한 공기경쟁력 분석”, 한국건설관리학회, 제7권 제1호, pp. 138~147
4. 김선엽(2004), “국내 건설 업체 공기산정 기준 및 영향요인 연구”, 한국건설관리학회 학술발표대회, 제5회, pp. 447~480
5. 류한국(2005), “공동주택 프로젝트의 건설사별 공기경쟁력 비교분석”, 대한건축학회, 제21권 제7호, pp. 131~138
6. 김인기(2007), “노후 공동주택 리모델링의 주차장 확대유형과 적용에 관한 연구”, 제23권 제6호, pp. 71~78
7. 윤용진(2007), “방배동 궁전아파트 리모델링 공사”, 건설기술/쌍용, 제42권, pp. 50~55
8. 황경진(2007), “공동주택의 주차장 확대방식 선정 절차모델 개발”, 대한건축학회, 제23권 제2호, pp. 151~160
9. 노영창(2008), “거주중 공동주택의 지하주차장확대를 위한 흙막이공법 선정”, 한국건설관리학회, 제9권 제2호, pp. 99~107
10. 노후 공동주택의 구조 및 설비성능개선 기술개발 1차년도 연차실적보고서, 2006, pp 20~22, 76~78
11. 노후 공동주택의 구조 및 설비성능개선 기술개발 3차년도 연구개발계획서, 2007, pp 1~5
12. 노후 공동주택의 구조 및 설비성능개선 기술개발 3차년도 연차실적보고서, 2008, p. 117

논문제출일: 2008.07.23

심사완료일: 2008.12.23

---

### Abstract

It is expected that the number of apartment complexes in Korea that are over 20 years old will rapidly increase to more than 3,500,000. Consequently, the remodeling of these buildings is being revitalized throughout the country. Among the requirements for such remodeling, the expansion of parking lots has considerable weight. When enlarging a parking lot, the access route from an underground floor to the main building (i.e., the means of entry into the main building) determines the possibility of vertical enlargement for elevators, the size of the parking lot, the construction period, and construction expenses, etc. When enlarging an underground parking lot of an apartment complex, the access between the main building and the parking lot, as well as the inhabitants' requirements for entering the main building, are generally determined based on the designer's experience, rather than on the exact estimation of the peculiarity of the complex. In order to resolve such a problem, when enlarging an underground parking lot, a systematic and rational method is needed for selecting the means of entry into the main building. In this study, a selection model is derived for the method of selecting an access route into the main building when constructing an underground parking lot, in order to provide a reasonable decision-making process. A research method was investigated for determining the access route into the main building when enlarging a parking lot. On the basis of research carried out through in-depth interviews with experts, the characteristics for each means of entry into the main building were analyzed and the factors affecting the selection of the access route were deduced. The affecting factors selected were construction efficiency, convenience efficiency and economic efficiency. Weight values were then estimated for the selected affecting factors by applying the AHP method. Results showed that convenience efficiency, which gained the highest value, is the most important factor in selecting the means of entry into the main building. The most suitable means of entry into the main building was also suggested after estimating the applicability of the site by selecting complexes with remodeling possibility. This study will be applied as a reference for selecting the means of entry into the main building when constructing an underground parking lot particularly for older apartment complexes.

Keywords : The Expansion of Parking Lots, Method of Entry for Apartment, The Affecting Factors

---