

# 건축물의 새로운 에너지 시스템 구축방향

홍원표 (한밭대학교 건축설비공학과 교수)

## 1 서론

전력에너지 공급 체계는 거대한 에너지 공급 계통에서 부하에 일방적으로 전력에너지를 공급하는 형태에서 경제성 향상을 위하여 분산형 에너지 공급시스템의 도입과 아울러 최근에는 계통에 태양광이나 풍력 등 마이크로소스가 도입되기 시작하고 있다. 또한 전력에너지 분야의 시장의 자유화에 따른 집중형 대규모 발전건설의 투자 회수의 불확실성, 대규모 발전소의 입지적 환경적 신증설이 어려움이 증가됨에 따라서 분산전원설비는 2010년경에는 전 세계적으로 총 전력발전의 20[%]이상 담당할 것으로 예상된다. 우리나라에서도 2011년까지 신재생에너지를 보급률을 1차 에너지 소비량의 5.0[%] 점유한다는 목표로 관련제도 및 법률을 정비하여 개발을 촉진하고 있다. 또한 우리나라의 에너지 수입의존도는 97[%]에 달하며, 국민 일인당 에너지 소비량이 점차 증가하고 있다. 더욱이 우리나라의 경우에는 각종 산업에 필요한 에너지의 대부분을 수입에 의존하고 있어 2006년 855억\$ 이상의 에너지수입에 지출하고 있으며, 국제유가와 국제정세에 따라 수출과 수입에 국가 경제의 위기를 야기할 수 있는 요소를 안고 있다[1-3].

현재 총 1차 에너지의 20~40[%]가 건물에서 소비되고 있기 때문에 선진국을 중심으로 건물 또는 건물군의 에너지 생산과 소비를 가능케하는 에너지시스

템 구축기술 확보에 노력을 경주하고 있다. 또한 자원 및 에너지 사용패턴에 있어서 많은 손실과 배출을 수반하는 공급위주의 일방향 패턴에서 에너지의 단계적 이용, 재이용 등의 순환이용에 대한 관심이 점점 증가하고 있으며 선진국에서는 보다 적극적으로 화석에너지의 사용량과 오염배출량의 최소화(zero energy, zero discharge)를 지향하는 기술을 지구 환경문제의 핵심적인 해결방안으로 제시하고 있다. 특히 최근에는 에너지공급시스템에 있어서 총에너지량 관점에서 에너지 이용효율이 75~90[%]까지 달성할 수 있는 CHP(Combined heat and power)시스템을 중요하게 평가하고 있으며 더 나가서 분산전원 과관점에서 이용범위를 크게 확장한 빌딩 CHP(BCHP: Building Cooling Heating and Power)시스템이 집중적으로 개발되고 있다. 현재 BCHP시스템과 태양광, 태양열 및 지열의 신재생에너지와 조합을 통한 건물에너지 최적 시스템 구축이라 할 수 있다[4-6]. 이는 빌딩마이크로 그리드(Building Microgrid)라 지칭하여 일본, 유럽 및 미국 등에서 BCHP시스템을 중심으로 하는 분산전원 개발과 동시에 CO<sub>2</sub> 배출 저감기술과 에너지이용기술의 고도화 등을 중심으로 건물에너지 시스템 구축에 핵심적인 국가적 사업으로 추진하고 있다[7-9]. 소규모 분산에너지시스템은 우리나라와 같이 에너지 의존도가 높은 국가에서는 꼭 필요한 분야의 기술이고 이는 국내산업과 경제에 미

치는 영향이 점점 커져갈 것으로 판단된다. 미국과 한국의 신정부가 추진하는 저탄소녹색성장도 빌딩에너지시스템의 혁신이 근간이 된다. 에너지와 환경산업이 국가의 지속가능한 성장에 핵심이 되는 현 시점에 빌딩에너지시스템의 통합운영기술 및 최적 에너지네트워크 기술개발은 매우 큰 의의가 있다.

## 2. 건물에너지시스템 구축 방향

### 2.1 BCHP시스템

현재 흔히 사용되고 있는 분산전원(DG: Distributed Generation(Power))은 그 취지나 목적에 따라 다양하게 정의되어 사용되고 있다. 최근에 IEA(International Energy Agency)에서는 분산전원을 최종 수요지 부근(On-site) 또는 배전선로 지원용으로 설치되는 엔진, 소규모 가스터빈, 연료전지, 태양광(열), 및 풍력을 포함하는 발전시설로 정의하고 있으며 이는 전력계통과 연계 또는 독립전원으로 사용되는 모든 발전설비를 총칭한다. 따라서 전력 저장설비도 포함한다. 수요관리(DSM: Demand Side Management), 에너지 효율, 최종수요지의 전력부하, 열부하의 특성 및 수요처에 적합한 에너지시스템의 조합 등을 포함하여 분산에너지자원(DER: Distributed Energy Resource)이라고 정의하고 있다. 따라서 본 연구에서 정의한 소규모 분산에너지시스템은 DER의 범주에 포함되며 빌딩을 단위로 구성되는 DER은 특히 열병합(CHP: Cooling, Heating and Power)시스템이 에너지이용향상과 에너지자원의 유효이용 및 환경부하감축과 열오염방지를 위하여 선택이 불가피하며 이러한 관점에서 빌딩의 CHP를 BCHP(building cooling heating and power)시스템으로 정의하였으며 마이크로그리드의 명칭으로도 일반적으로 사용되고 있어 빌딩용 마이크로그리드도 사용할 수 있다[1-2]. 열병합(CHP: Com-

bined Heat & Power Generation System or Cooling Heating and power or, Trigeneration[1])시스템은 하나의 에너지원으로부터 전력과 열을 동시에 발생시키는 종합에너지시스템(TES: Total Energy System)으로 발전 시 부수적으로 발생하는 배열을 회수하여 이용함으로써 에너지의 종합이용률을 높이는 것이 가능하기 때문에 산업체 건축물 등의 전력 및 열원으로 주목 받고 있다. 즉 CHP시스템은 산업체, 건물 등에 필요한 전기·열에너지를 보일러 가동 및 외부 전력회사의 수전에 의존하지 않고 자체발전시설을 이용하여 일차적 전력을 생산한 후 배출되는 열을 회수하여 이용함으로써 기존 방식보다 30~40[%]에너지 절약효과를 거둘 수 있는 고효율에너지 이용기술이다. 특히 CHP가 최종 수요지인 건물(빌딩)에 설치되어 HVAC, 냉동 및 감습부하 등에 통합적 관점에서 전력과 에너지를 활용하는 측면에서 BCHP(Building CHP)로도 불리고 있다 [2-3]. 특히 미국에서는 1978년 열병합발전시스템의 진흥을 도모하기 위하여 PURPA법(public Utility Regulation Policies ACT: 공익사업규제정책법)이 공포되어 CHP시스템의 설치에 유리한 조건이 법제화 되었다. 또한 CHP시스템 기술발달로 종래의 원동기, 즉 디젤엔진, 가스엔진 및 가스터빈을 사용하는 열기관 뿐 만아니라 연료전지, 태양열(광)시스템 및 하이브리드 에너지 시스템 등이 다양하게 연구되고 있으며 건물 및 구역전기사업용 등으로 실용화단계에 이르고 있다[3]. 더 나아가서 미국의 EERE (Office of Energy Efficiency and Renewable Energy)와 ORNL(Ork Ridge National Lab.)을 중심으로 빌딩에너지시스템의 특성을 고려한 통합에너지시스템(Integrated Energy Systems :IES) 연구는 최적 열활용을 촉진하는 기술(Thermally Activated Technologies: TAT) 즉, HVAC&R (Heating Ventilation and Air conditioning & Refrigeration) 습도(가습, 제습)제어, 에너지(전기

와 열)저장시스템 등을 포함하여 빌딩의 종합적 에너지 사용능력을 향상시키고 또한 빌딩의 공해배출과 탄소배출량 저감 및 에너지 효율제고를 고려한 방향으로 연구를 진행하고 있다.

## 2.2 건물에너지 시스템 구축방향

기존건물이나 단지의 에너지 공급체계를 개선하기 위한 방안은 크게 무배출형(zero discharge type), 재생가능한 에너지 공급형(renewable energy type), 다단계이용형(cascade utilization type) 등 3가지로 구분할 수 있다. 먼저 무배출형은 투입된 에너지나 자원을 80[%] 전후로 이용하여 배출되는 오염물질이나 손실 등을 20[%] 전 후로 유지할 수 있는 방식으로 정의 된다. 이러한 시스템은 건축학적인 측면에서 에너지 수요와 손실을 최소화 하거나 건물 벽체나 지붕의 단열을 강화하고 시스템 창호 및 건축공간 구조 등을 이용한 자연환기를 활용하는 방안으로 구축되고 있다. 두 번째로 재생가능에너지 공급형은 태양광에너지, 태양열, 풍력, 지열, 파력, 하천 온도차 또는 재활용 에너지 등을 통칭하는 것으로 정의 된다. 이러한 시스템 구축에는 기존의 에너지 시스템의 축소 및 재생에너지원의 통합적 이용, 지역별 특성을 고려하되 경제성과 열원 잠재성을 고려한 계획, 냉난방 겸용과 연중급탕 및 저온이용 등의 활용도에 중점을 두고 건물 및 시스템 그리고 경제성을 동시에 고려한 통합설계가 필요하다. 세 번째 다단계 이용형은 에너지나 자원의 질적인 수준을 고려하여 고온에서 저온으로 고급에너지에서 저급에너지의 단계적인 이용방법으로 정의 된다. 이러한 시스템의 구축 방향은 이러한 시스템의 구축 방향은 생성된 에너지원의 질적인 수준을 고려하여 활용도를 결정하고 활용도에 적합한 시스템 또는 냉난방기기를 선정하여야한다. 건물이나 단지 규모에서 1차적으로 자원 및 에너지를 보다 유용하게 이용하기 위해서는 환경적인 피해를

가장 최소화 하면서 재생이 가능한 청정에너지원을 건설단계에서 설계 및 적용하는 것이 중요하다.

## 2.3 건물·에너지·환경

국내 최종 에너지 소비량중 약 21[%]는 건물에너지로 소비되고 있으며 건물에너지 소비량 중 약 75[%] 정도가 냉·난방에너지로 사용되고 있다. 2006년도 가정·산업부문의 에너지원별 소비실적을 보면 전력과 도시가스는 각각 36[%]와 36[%]로 2005년 대비 5.3[%]와 2.8[%]의 증가율을 각각 기록하고 있다. 건물에서의 전력소비 증가는 앞으로 도 지속적인 증가가 계속될 것으로 예상된다. 한편 온실가스 배출비중도 1.7[%]로 세계10위(2007년 기준)의 온실가스 배출국이다. 따라서 빌딩 에너지 환경은 통합적 사고틀에서 해결점을 찾아야한다. 유럽은 2020년까지 에너지 소비의 20[%]를 줄이고자 '20[%] Energy Saving by 2020'을 슬로건으로 걸고 구체적인 Action Plan을 작성하고 에너지공급의 확보, 경쟁력강화, 환경 보호를 달성하기 위한 수단으로 에너지 효율화에 의한 소비 절감을 추진하고 있다. 그 주요골자는 소형열병합과 빌딩의 에너지 효율화에 큰 초점이 맞추어져 있다. 이를 통하여 에너지 소비를 20[%]줄여 매년 600억 유로를 절감하기로 계획하고 있다. 미국도 2007년 'Energy Independence & security Act'를 제정하여 에너지 효율화 및 청정 에너지 개발을 지원하기로 하였다. DOE는 'Grid 2030 Vision'을 발표하고 Smart Grid로 에너지 인프라를 구축하기 위한 'GridWise' 계획을 발표하였다. Energy Independence & Security Act에서의 주요 골자는 청정에너지 개발과 빌딩에서의 에너지 절약을 위하여 2018년까지 상업용 빌딩분야에서 순 에너지 사용량 '0'(Zero Net Energy Commercial Building)달성하고, 신재생에너지 개발에 초점이 맞추어져 있다. 우리나라는 2006. 11월 중장기에

너지 계획인 에너지비전 2030에 따르면 2006년 말 현재 4.1[%]에 불과한 석유, 가스 등 에너지의 자주 개발율이 35[%]로 확대키로 하고, 국내 소요 에너지의 3분의 1 이상이 석유공사 등 국내 기업의 개발분에 의해 충당되며 전체 에너지 소비량 중 2.2[%]에 그치고 있는 풍력과 조력, 태양광 등 신재생 에너지의 비중도 9[%]의 목표로 달해 이 분야에도 집중 투자될 전망으로 에너지 원단위를 0.20으로 잡고 에너지 저소비 사회로의 전환을 선언했다. 또한 해외 유전의 자주개발과 함께 에너지 절감형 기술과 산업의 재편으로 지난해 44.3[%]였던 에너지 사용량 중 석유비중도 22년 후인 2030년에는 35[%]로 낮추기 하는 주요내용을 담고 있다. 따라서 빌딩의 에너지 시스템의 새로운 전환이 필요한 시점으로 선진국과 우리나라에서도 공히 빌딩에너지를 중심으로 에너지자원의 유효이용을 위한 BCHP시스템 도입, 조명, 가전기기 등 에너지효율화를 위한 정책적 지원을 통하여 에너지의 자립도 향상과 온실가스 감축을 동시에 확보하기 위한 노력이 필요하다. 결론적으로 빌딩 에너지 환경을 고려할 때 통합적 사고를 통한 새로운 생태적 대안을 창출하기 위한 지속적인 노력을 요구한다.

### 3. 건물에너지시스템 모델

#### 3.1 BCHP 시스템 코어(Core)

CHP시스템은 구성기기, 대응하는 부하, 운전방식 등에 따라 여러 가지로 분류된다. 구동방식에 의한 BCHP시스템 core 분류는 표 3-1과 같다. 또한 적용 형태에 따라 자가발전방식(산업체 자가용과 건물자가용)과 그림 3.2의 집단에너지 공급방식(산업단지, 지역냉·난방)으로 나눌 수 있으며 2006년도 집단에너지사업은 지역난방부분 11개 사업자(26개지역)와 산업단지부분의 20개 사업자(21사업장)가 가동 중이며 지역난방은 1,454천호 (총주택수 13,534천호

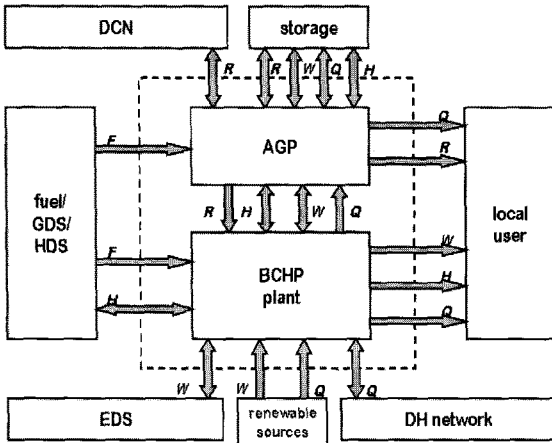
대비 11[%]) 및 2,995개의 빌딩, 산업체는 640개 업체에 집단에너지가 공급되고 있다. 본 연구는 건물 자가용열병합발전시스템(BCHP)과 현재 건물에 주로 사용되는 500[kW]미만[4]의 팩케지형 가스 CHP시스템을 중심으로 연구와 실용화가 추진되고 있다. 장차 밀집되어 있는 건물 군과 테마파크 중심으로 다소비 초고층 건물이 건설되는 소규모 지역, 기존 건물에너지 시스템을 BCHP중심으로 리모델링을 할 경우를 대상이 될 것으로 예상되며 일본과 미국 영국을 중심으로 기술 개발이 지속적으로 추진되고 있어 실용화를 위한 상업화 단계에 있다. 그림 3.1은 BCHP시스템의 에너지 프로우 및 레이아웃을 나타낸 것으로 수소에너지를 기반으로 하는 연료전지 시스템이 포함된 것으로 집단에너지공급방식까지 포함된 불력도이다. 또한 그림 3.2는 2차 열 발생시스템이 포함된 BCHP시스템의 불력도로서 신재생에너지 시스템이 부가적으로 열과 전기를 생산하는 복합적 분산전원시스템으로 구성되어 있다. 여기에는 2차열 에너지발생기인 흡수식 냉동기(absorption chiller)와 열펌프(heat pump)가 포함되어 있다. 또한 신재생에너지 시스템에 중요한 전기에너지저장장치인 배터리와 슈퍼캐시터시스템이 있으며 열에너지저장장치도 매우 중요한 설비이다.

표 3.1 구동방식에 의한 BCHP 시스템 core 분류

구분	가스엔진	디젤엔진	가스터빈 (미크로)	연료전지	하이브리드
출력범위 (kW)	-1,000	10,000	20~400	5~ 10,000	마이크로터빈 +연료전지+ 풍력+신재생
종합열효율 [%]	75~90	67	75~85	75~85	미래기술
배열회수	온수	온수	증기	온수, 증기	온수, 증기

표 3.2 구역전기사업 구분

구분	설비규모	설비조건
지역냉난방사업	150(MW)이하	특정 공급구역의 전력수요의 70(%)이상
산업단지집단지에너지	250(MW)이하	
구역형 집단에너지사업	35(MW)이하	



BCHP: Building Cooling Heating & Power, DCN: District Cooling Network, DER: distributed energy resource, DG: distributed generation, DH: district heating, DS: distributed storage, EDS: electricity distributed system, GDS: gas distributed system, HDS: hydrogen distribution system, ICT : internal combustion engine, MT: Microturbine, PV/T: Photovoltaic/thermal, H: Hydrogen, W: electricity, Q : Heating, R : Cooling.

그림 3.1 BCHP시스템의 에너지 프로우 및 레이아웃

### 3.2 AGP(Additional generation plant)

2차 열 발생장치인 AGP(Additional generation plant)는 냉난방을 생산하기 위한 여러 가지 기기로 구성되며 개별 냉방형과 bottoming 냉방형으로 구별할 수 있다. 개별냉방형은 보조장치로서 사용되며 가스구동형히트펌프(지중열, 태양열), 가스구동흡수식냉동기(이중효용), 엔진구동냉동기 및 엔진구동히

트펌프 등으로 나눌 수 있다. bottoming 냉방형은 열 추종운전방식으로 열 활용에 주안점을 두고 운전하는 방식으로 온수흡수식냉동기(가스엔진: 일중효용), 증기흡수식냉동기(터빈과 엔진구동 : 이중효용), 터보냉동기 (BCHP시스템 : 전기구동)와 직화흡수식 냉동기가 활용될 수 있다. 개별냉방형은 BCHP시스템과 분리되어 있으며 이 에너지는 BCHP시스템에서 발생되지 않는 에너지 벡터에 의하여 공급되어진다. 그림 3.3은 이 방식을 나타낸 것이다. 반면에의 bottoming 냉방형은 BCHP시스템으로부터 나오는 에너지 벡터에 의하여 냉동기가 구동되는 경우이다. 그림 3.4는 전기 bottoming 사이클로 전기에너지 벡터를 이용하여 냉동기를 구동하는 방식이며, 그림 3.5는 열에 의하여 구동되는 냉동기를 나타낸 것이다.

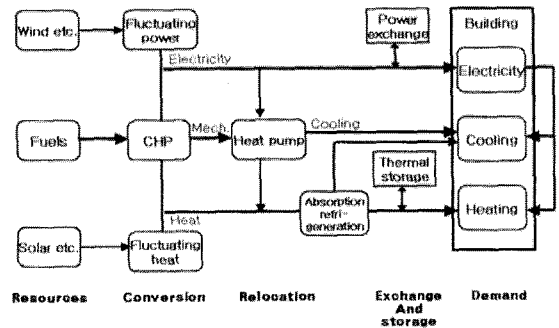


그림 3.2 BCHP 시스템과 2차 에너지 발생기(히트펌프 및 흡수식 냉동기)

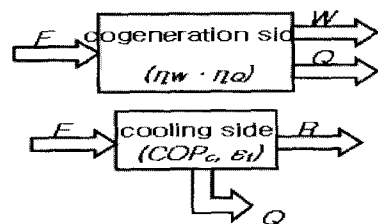


그림 3.3 분리 냉방 발생모드

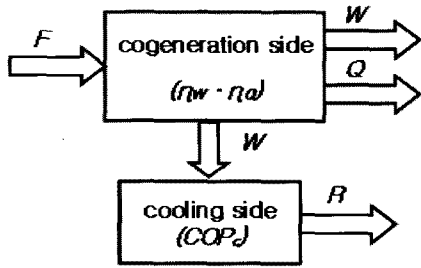


그림 3.4 전기 냉방발생모드

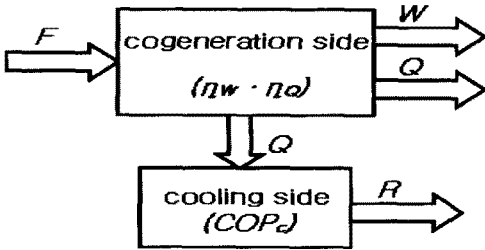


그림 3.5 열 냉방모드발생모드

따라서 BCHP시스템은 이러한 냉방기기 구동 사이클 방식을 선정하는 방식에 의하여 에너지이용율을 제고하고 경제적인전에 매우 큰 영향을 미치게 된다.

### 3.3 BCHP시스템으로서의 연료전지

연료전지란 연료가 갖는 화학에너지, 즉 등온의 것으로 정적으로, 연속적으로 전기에너지를 직접변환하는 장치로 정의 할 수 있다. 즉, 전해질에서 수소와 산소가 반응하고 그 부산물로 물과 열을 발생한다. 연료전지가 발전장치로 적합한 이유는 발전효율이 높고, CO<sub>2</sub>, NO<sub>x</sub> 등의 공해물질 배출이 적고 용량에 관계 없이 높은 효율을 유지할 수 있으며 유용한 열을 생산할 수 있고 가스터빈과 연계하여 85~90(%)의 발전 효율 극대화가 가능하며 다양한 연료를 사용할 수 있기 때문이다. 특히 전력시장의 자유화에 따라 고효율 분산 발전방식이 요구, 전력소비형태의 다양성 및 고효율 저공해 연료전지 발전방식이 전기와 열을 동시

에 생산하는 CHP 시스템으로 FC의 장점을 크게 활용할 수 있기 때문에 가정용(residential power generation, RPG), 상업용 빌딩 및 산업용 등으로 종류 별로 차이는 있지만 실용화단계까지의 기술이 확보되어 있어 광범위하게 보급될 전망이다. 따라서 연료전지를 사용하는 소규모 CHP시스템 연구는 미국, 일본, 유럽 등에서 활발히 이루어지고 있다. 그러나 이러한 가능성에도 불구하고 아직 높은 가격과 장기사용시 내구성 문제 때문에 상용화에 문제점을 가지고 있다. 광범위한 상용화를 위해서는 US\$1,000/[kW] 및 40,000시간 운전이 가능해야하기 때문에 많은 연구가 진행되고 있다. 발전용 연료전지는 그 용량에 따라 1) 소형(10[kW]이하) 가정용 2) 중형(10~300[kW]) 산업 및 상업용 3) 대형(수[MW] 정도) 발전용으로 구분할 수 있다. 연료전지 시스템은 그림 3.6에서보는 바와 같이 수소개질기, 연료전지스택, 운전에 필요한 보조계통, 인버터 등 여러 구성요소를 가지고 있다. 가스와 같은 연료원으로부터 수소를 생산하는 공정을 개질(reforming)이라 한다. 사용하는 전해질 종류를 제외하면 대부분의 연료전지 설계는 유사하다. 현재 연구개발되고 있는 연료전지에는 알칼리 연료전지(AFC), 폴리머전해질막 연료전지(PEMFC), 인산연료전지(PAFC), 용융탄산연료전지(MCFC), 고체산화물 연료전지(SOFC), 직접메탄올 연료전지(DMFC) 등이 있다.

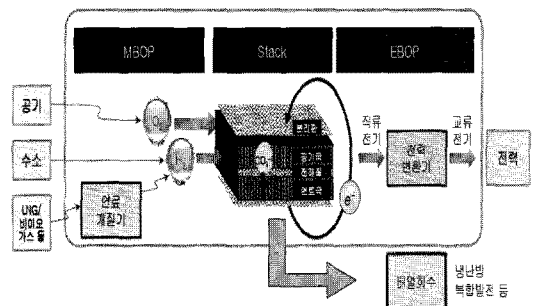


그림 3.6 연료전지시스템 구성

연료전지시스템은 어느 종류나 폐열을 발생한다. 주요폐열은 개질기와 전지본체에서 얻는다. 이 발열 반응에서 나오는 열은 주로 주거용, 상업용, 공공시설용 난방 및 급탕과 흡수식 냉동기를 활용하여 냉방에 활용할 수 있다. 업무용 CHP시스템용으로 수용가에 연료전지를 설치하여 발생하는 전기와 열을 함께 유효하게 이용하도록 하는 것으로 레스토랑, 병원, 호텔, 사무실용 등 다양한 업종에 이용을 기대할 수 있다. 엔진, 터빈의 기존 CHP시스템용 열원기기와 비교하면 발전효율이 높고 또한 SO<sub>2</sub>, NO<sub>x</sub> 배출이나 소음 등 환경 규제가 엄격한 대도시에서도 쉽게 적용할 수 있는 유리한 점이 있으며 종래에는 경제성이 성립하기 어려웠던 열전비가 작은 유지를 포함하여 보급이 전망되고 있다[5]. 또한 컴퓨터 등 고품질 전원이 요구되는 지능형 빌딩에 있어서도 축전지와 조합한 무정전 전원 시스템으로서의 응용도 매력을 끌고 있다. 표 3.3은 고정형 연료전지 활용분야를 나타낸 것으로 상업용 BCHP시스템으로 검토되고 있는 종류는 PEMFC와 SOFC가 있으며 BCHP시스템으로서 500℃이상의 열을 발생시킬 수 있는 SOFC가 효과적이라고 볼 수 있다.

표 3.3 고정형 연료전지 활용분야

용도별 분류	용도 및 용량 범위	적용 FC
분산 발전형	발전소 (250(kW)~수(MW))	MCFC, SOFC
상업용	병원, 호텔, 공장(10~100(kW))	PEMFC, MCFC, SOFC
가정용	주택 (1~10(kW))	PEMFC, SOFC

## 4. 건물에너지시스템 적용에

### 4.1 BCHP 시스템의 구성요소 개념모델

본 연구에서는 BCHP시스템의 빌딩에서의 최적시

스템 구성일환으로 BCHP시스템이 실용화되고 있으며 앞으로 기술개발을 통하여 BCHP시스템으로 도입이 확실시되는 연료전지를 포함한 분석모델의 개념적 구조를 제시하였다. 분석 모델은 3종류의 객체(object)인 빌딩오브젝트, 유틸리티(utility)오브젝트, 그리고 BCHP시스템 객체로 그림 4와 같이 구성하였다. BCHP시스템은 유틸리티가 BCHP시스템에서 요구하는 에너지와 연료공급하게 되고 빌딩의 부하를 담당한다.

상태포인트(statepoints) 객체는 모든 모델 객체에 통상적으로 사용되며 객체들 사이에 부하와 에너지 정보를 교환한다. 이 상태포인트는 부하를 나타내는 열적·물리학적(thermophysical)인 정보를 가지고 있다.

모델이 생성되면 유틸리티 요금구조, 빌딩위치, 빌딩종류, 발전기기술, 난방기술, 냉방기술 및 제어형태 등이 지정된다. 이 모델은 그림 4.1과 같이 상태포인트객체, 유틸리티 객체, BCHP시스템 객체, 빌딩객체가 생성되도록 구성할 예정이다. 각각의 개체들이 적절한 상태포인트에 연결된다. 모델이 생성되면서 초기화가 자동적으로 이루어지며 BCHP시스템의 1시간당 모의를 1년 단위로 수행하도록 할 예정이다. 본 연구에서는 BCHP시스템 객체를 중심으로 개념적인 모델을 도출하였다.

BCHP 객체는 발전기술 객체, 냉방기술객체, 난방기술객체로 각각 구성된다. BCHP시스템의 구조는 발전기술에 따라 달라진다. 마이크로터빈과 같은 유체가스(flue gas)를 사용하는 기술은 그림 4.2의 왼쪽과 같이 냉방을 먼저 활용하고 다음 난방을 사용한다. 반면에 엔진과 FC와 같이 냉방루프로부터 열을 활용하는 시스템 기술에서는 냉방루프와 난방루프는 그림 4.2의 오른쪽에서 보는 바와 같이 병렬적으로 배분된다. 이 2종류의 열활용에 있어서 냉방이 우선적으로 사용되고 나머지가 난방으로 사용되도록 한다. 만약 지정된 BCHP시스템 모델 객체가 생성되면

발전방식, 냉난방기술 그리고 제어객체가 자동적으로 선택되어 진다. 동시에 내부 상태포인트들도 자동적으로 선택되어 연결되어 진다. BCHP 시스템을 해석 결과를 얻기 위해서는 BChP객체에서 사용되어지는 분석절차는 발전기의 선택에 따라서 열에너지의 프로세스 선택이 달라지게 된다.

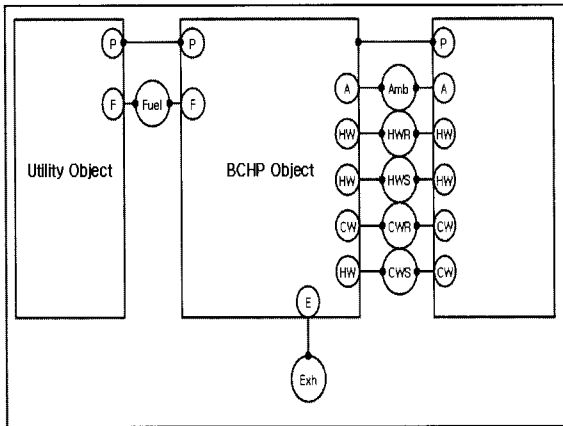


그림 4.1 모델 객체(model object)

나타내었다. 또한 그림은 마이크로 터빈 구성요소의 입력과 출력 상태 값을 나타낸 것으로 이 터빈으로부터 나오는 배열은 흡수식냉동기에 열을 공급하여 냉방을 하게 되며 열교환기를 통하여 급탕부하와 난방 부하를 공급하게 된다. 여기서 제어 객체는 그리드와 연계되었다면 최적 발전량을 결정하는 에너지 매니저(manager)가 되는 것이다.

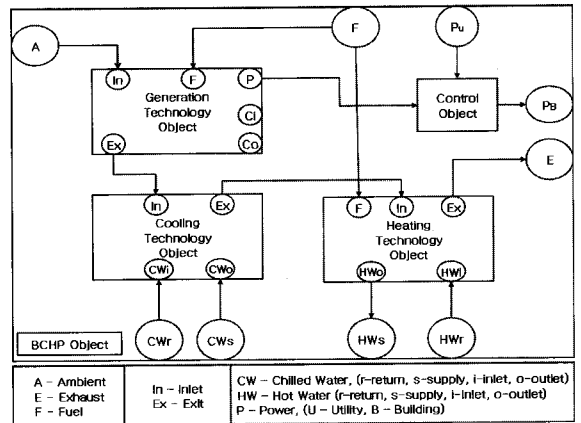


그림 4.3 Flue 가스(가스터빈)를 활용하는 BCHP의 구조

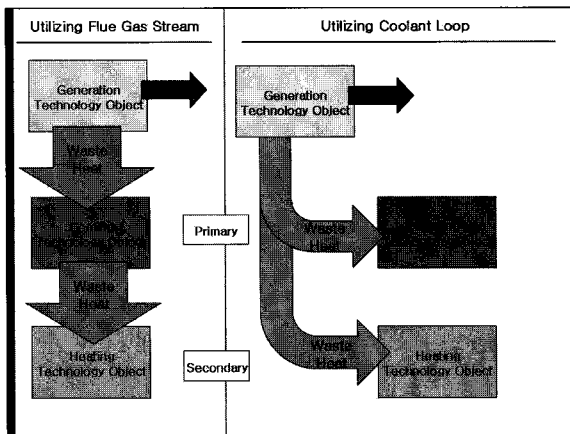


그림 4-2 열에너지의 활동종류

### 4.2 Flue 가스를 활용하는 BCHP 구조(가스터빈)

Flue가스를 사용하는 BCHP 구조를 그림 4-3에

### 4.3 적용예-롯데기힐스지구(일본)에너지시스템 중심

롯데기힐즈 지구의 에너지시스템은 지역냉난방사업체택과 1995년의 전기사업법 개정에 의하여 신설된 특정전기사업을 합쳐 실시하고 있는 점이 전체시스템의 큰 특징이다. 발전장치에는 가스터빈을 사용하고 그 연소폐열을 증기를 생산, 열공급 시설에 모두 사용함으로써 전체의 종합열효율을 제고하고 에너지 절약과 함께 비용절감을 동시에 도모하고 있다. 그림 4.4는 롯데기힐스지구(일본) BCHP 에너지시스템 구성도를 나타낸 것이다.



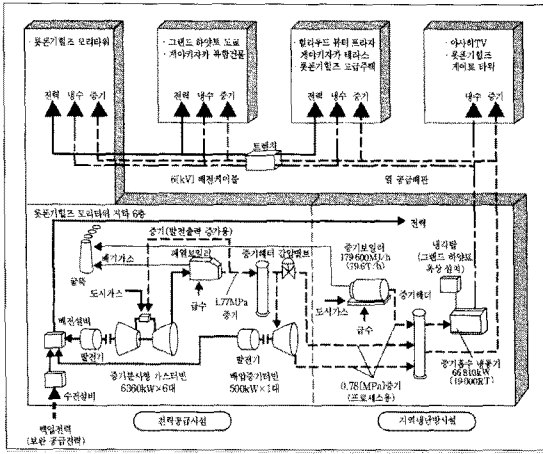


그림 4.3 롯폰기힐스지구(일본) BChP 에너지시스템 구성도

전기와 열의 수요변동에 맞추어 고효율 발전과 열 발생을 위하여 가스터빈에는 증기 분사식을 채택하였다. 이 증기분사식은 전기 수요가 많은 경우에는 엔진의 연소기 부분에 자신의 폐열보일러에서 발생시킨 고압증기(18[MPa])를 분사시켜 전력발생을 증가시키고 반대로 전력수요가 적고 열 수요가 많은 경우에는 분사량을 줄여 열 공급 시설측으로 폐열증기 이송을 증가시켜 폐열을 유효하게 사용할 수 있는 유연성이 높은 시스템을 채용하였다. 또한 가스터빈에서 발생하는 연소폐열을 폐열보일러를 이용하여 증기를 발생시키고 보조로 증기보일러를 설치하여 열을 증기로 사용할 수 있도록 하였다. 또한 여름에는 증기를 이용하는 흡수식 냉동기를 채용하여 냉방을 담당하도록 하였다. 표 4.1은 이 BChP시스템에 사용된 주요 기기 사양을 나타낸 것이다.

수요변화 예측은 과거실적의 학습기능에서 당일 온도, 습도의 변화요소를 변수로 하여 연산예측하며 우선 단기간 예측과 장기간 예측으로 분리하며 장기간 예측은 24시간 부하패턴과 기온패턴을 예측하고 단기간 예측은 시시각각 변화하는 실적부하에서 편차분을 보정하여 30분후의 부하를 예측하는 반식을 채택

하고 있다. 그림 4.5는 가스터빈발전기 운전패턴을 나타낸 것으로 각각의 터빈은 부하에 따라 운전패턴을 달리하면서 담당하게 된다. 그림 4.6의 흡수식 냉동기도 냉방부하에 따라서 대수제어를 시행하고 있는 것을 알 수 있다.

표 4.1 주요 기기사항

추요기기	사 양	수량
증기분사식 터어빈	6,360[kW]	6 대
DHC(증기) 보일러	30(t)	2 대
	4.8(t)	2대
	2.0(t)	5대
흡수식냉동기	2,500[USRT]	6대
	2,000[USRT ]	6대
냉각탑	2,829[m <sup>3</sup> /h]	4대
	2,185[m <sup>3</sup> /h]	1대

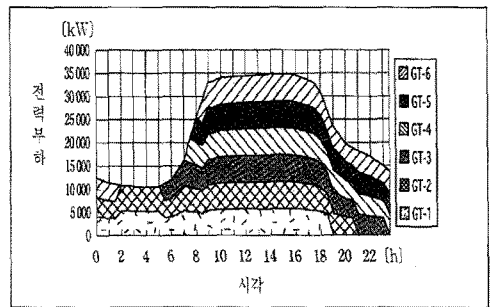


그림 4.5 마이크로터빈 운전패턴

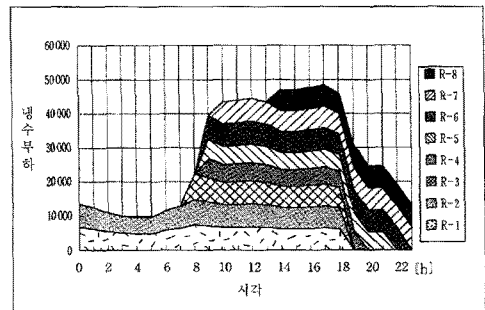


그림 4.6 흡수식냉동기 운전 패턴

## 5. 결 론

현재 빌딩의 에너지 시스템의 새로운 구축은 매우 중요한 과제가 되었다. 그 이유는 건물에 소비는 1차 에너지가 선진국에서는 40(%)에 달하고 CO<sub>2</sub> 방출량도 전체의 50(%)에 이르기 때문이다. 토머스 프리드먼의 'code green'에서 에너지기후시대의 녹색혁명은 이제 선택이 아니고 운명이라고 선언했다. 선진국에서는 이미 건물을 중심으로 그린빌딩을 실현하기 위한 국가적인 과제를 10년전부터 수행하고 있다. 다양한 건물에 BCHP시스템과 신재생에너지 도입하여 앞으로 도래할 빌딩의 새로운 에너지 시스템의 개발, 도입 및 평가가 매우 심도 있고 광범위하게 진행되고 있다. 우리나라의 경우 신축 건물의 신재생에너지 시스템의 도입이 진행되고 있지만 지열과 태양광 시스템 위주로 법적인 구색을 맞추기 위한 방편으로 도입되고 있는 실정이다. 따라서 본 논문에서 제시한 BCHP시스템을 기반으로 신재생에너지 시스템과 2차 열발생기 및 열과 전기 저장시스템을 통합한 새로운 빌딩 에너지 시스템 구축의 필요성과 개념적인 아이디어를 제시하였다. 이를 통하여 우리나라도 빌딩에너지시스템의 새로운 전기를 마련하는 데 기여하기를 바란다.

### Acknowledgment

The authors would like to gratefully acknowledge the financial support of KESRI (Korea Electrical Engineering & Science Research Institute) under project R-2007-1-015-02

## 참고문헌

- (1) 홍원표, "Multi-Agent 기반 분산에너지시스템 연구", 산업자원부 (기초전력연구원)보고서,2008.7.
- (2) F.A.Farret, "Integration of Alternative Source of Energy", Wiley interscience,2006.
- (3) C. Mamay & et al., "Optimal technology Selection and Operation of Commercial-Building Microgrids", LBNL-6231, Jan. 2007.
- (4) Energy and Environmental Analysis, Inc., "Market Potential for Advanced Thermally Activated BCHP in Five National Account Sectors(Final Report)", Oak Ridge National Lab. May 2003.
- (5) H.Ren & et al., "Optimal size for Residential CHP system", Applied Thermal Engineering 28, pp. 514-523, 2008.
- (6) P.LeMar, "Integrated Energy Systems(IES) for Buildings : A Market Assessment(final report)", ORNL/SUB/409200, Sep. 2002.
- (7) S.W. Hadley, et al., "Quantitative Assessment of Distributed Energy Resource Benefits", ORNL/TM-2003/20 Report, May 2003.
- (8) A. D. Little, "Opportunities for Micropower and Fuel Cell/ Gas Turbine Hybrid System in Industrial Applications", Final report to Lockheed Martin Energy Research Cooperation and the DOE Office of Industrial Technologies, Jan. 2000.
- (9) C. Mamay & et al., "Microgrid for commercial building CHP and Power Heterogeneous Power Quality and Reliability", LBNL-635520, Oct. 2007.
- (10) 의제전기설비기술연구원, "전설기술" 2004. 11.
- (12) P. Mancarella & et al., "Distributed multi-generation: A comprehensive view", Renewable & Sustainable Energy Review(RSER-514), 2007.

### ◇ 저 자 소개 ◇



#### 홍원표 (洪元杓)

1956년 5월 15일생. 1978년 숭실대학교 전기공학과 졸업. 1989년 서울대학교 대학원 졸업(박사). 2007~2008년 UBC 방문교수. 1979~1993년 한전 전력연구원 선임연구원. 현재 한밭대학교 건축설비공학과 교수. 본 학회 편수이사.