

2탑 유동층 시스템에서 선택적 고체순환을 위한 고체분리기 개발

류호정*[†] · 박영철* · 이승용* · 김흥기**

*한국에너지기술연구원 온실가스연구단

305-343 대전시 유성구 장동 71-2

**충북대학교 공업화학과

361-763 충북 청주시 흥덕구 성봉로 410

(2009년 1월 29일 접수, 2009년 3월 2일 채택)

Development of Solid Separator for Selective Solid Circulation in Two-interconnected Fluidized Beds System

Ho-Jung Ryu*[†], Young Cheol Park*, Seung-Yong Lee* and Hong-Ki Kim**

*Greenhouse Gas Research Center, Korea Institute of Energy Research, 71-2 Jang-dong, Yuseong-gu, Daejeon 305-343, Korea

**Department of Industrial Engineering Chemistry, Chungbuk National University,

410 Sungbong-ro, Heungduk-gu, Cheong-ju, Chungbuk 361-763, Korea

(Received 29 January 2009; accepted 2 March 2009)

요 약

선택적 고체순환이 가능한 2탑 유동층 공정 개발을 위한 기초연구로 금속 망이 장착된 입자크기분리 시스템에 의해 입자크기 차이를 이용하여 고온입자와 굵은입자를 분리할 수 있는 고체분리기를 개발하였으며 고체분리속도에 미치는 유속, 고체분리기의 설치높이 및 분리면적의 영향을 측정 및 고찰하였다. 고체분리기에 의한 고체분리속도는 기체유속, 고체분리기의 설치높이, 분리면적이 증가함에 따라 증가하였다. 기체유속 및 고체분리기 설치높이 증가에 따른 고체분리속도의 변화경향은 기포크기의 변화경향과 유사하였다. 본 연구에서 개발한 고체분리기를 이용하여 굵은입자(212~300 μm)와 고온입자(63~106 μm)의 분리가 가능하였으며 고체분리속도는 4.4~127 g/min의 범위를 나타내었다. 개발된 고체분리기를 회수증진 수성가스변환 공정에 적용하여 선택적 고체순환이 가능한 2탑 유동층 공정구성을 제안하였다.

Abstract – As a basic research of developing two-interconnected fluidized beds system for selective solid circulation, a solid separator was developed to separate fine and coarse particles by means of particle size difference with particle size separation system equipped with metal screen. The effects of gas velocity, height of solid separator, and separation area on the solid separation rate were investigated as well. The solid separation rate increased as the gas velocity, height of solid separator, and separation area increased. As the gas velocity and height of the solid separator increased, the variation of the solid separation rate was consistent with that of bubble size. Consequently, coarse(212~300 μm) and fine(63~106 μm) particles were separated using the solid separator and the solid separation rate was ranged from 4.4 to 127 g/min. We also proposed two interconnected fluidized beds system for sorption enhanced water-gas shift process equipped with the developed solid separator.

Key words: Solid Separation, Solid Circulation, Fluidized Bed, SEWGS

1. 서 론

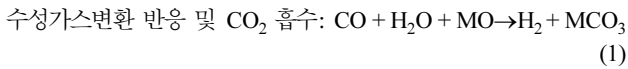
두 개의 유동층이 연결된 2탑 유동층 공정은 Fisher-Tropsch, 고온 탈황(high temperature desulfurization), 건식 흡수제를 이용한 이산화탄소 분리-회수 공정, 매체순환연소(chemical-looping combustion), 매체순환식 수소생산(chemical-looping hydrogen generation), 회수증진 메탄 수증기 개질(sorption enhanced steam methane reforming, SESMR), 회수증진 수성가스변환반응(sorption enhanced water-gas

shift reaction, SEWGS) 등 여러 공정에 사용되고 있다[1-7]. 이러한 공정들 중 회수증진 메탄 수증기 개질 공정과 회수증진 수성가스변환 공정은 한쪽 반응기에서 촉매와 CO₂ 흡수제가 함께 반응하며 다른 반응기에서는 CO₂ 흡수제의 재생반응이 일어나게 된다[6, 7].

회수 증진 수성가스변환 반응을 예로 들면, 수성가스변환 반응기에서는 식 (1)과 같이 수성가스변환 촉매와 CO₂ 흡수제가 함께 존재하는 조건에서 CO가 H₂O와 반응하여 H₂와 CO₂를 생성하며, 발생된 CO₂는 금속산화물(MO, metal oxide) 계열의 CO₂ 흡수제에 흡수된다. CO₂를 흡수한 흡수제는 재생반응기에서 열에 의해 CO₂를 배출하고 초기상태의 금속산화물로 재생된다[7].

[†]To whom correspondence should be addressed.

E-mail: hjryu@kier.re.kr



이와 같은 공정에서 CO₂ 흡수제는 수성가스변환 반응기와 재생 반응기 사이를 순환하면서 CO₂ 흡수-재생을 반복하지만 수성가스변환 촉매의 경우에는 재생반응기로 이동할 필요가 없으며, 수성가스변환 반응기에 계속적으로 체류하는 것이 공정에 적합하다. 하지만 두 가지 입자(촉매 및 흡수제)가 혼합된 고체혼합물 중에서 하나의 입자를 선택적으로 순환하는 것은 매우 어려우며 지금까지는 촉매와 흡수제를 모두 순환시키면서 수성가스변환반응과 재생반응을 모두 거치는 공정들이 고려되고 있다. 수성가스변환 촉매가 재생반응기로 순환되면 입자의 마모에 의한 손실이 증가하며 고온에서 조업되는 재생반응기에 도입되면서 열충격에 의한 촉매 활성 저하가 일어날 수 있다. 결과적으로 회수증진 수성가스변환 공정의 성능과 경제성 개선을 위해서는 수성가스변환 촉매와 CO₂ 흡수제가 혼합되어 있는 고체혼합물 중에서 CO₂ 흡수제를 선택적으로 재생반응기로 순환시킬 수 있는 시스템의 개발이 필요하다[7].

유동층 반응기에서 고체혼합물의 선택적 분리를 위한 방법으로는 주로 고체입자의 밀도 또는 입자크기 차이에 의한 입도분리(segregation) 현상을 이용하는 방법과 사이클론의 정밀한 설계에 의해 가볍고 작은 입자와 무겁고 큰 입자로 분리하는 방법들이 사용되어 왔다. 하지만 입도분리 현상을 이용하는 경우 입자들의 밀도차이나 입자크기 차이가 크지 않은 경우에는 사용할 수 없으며, 완벽한 분리가 불가능한 단점이 있다. 또한 사이클론을 이용하는 경우에는 두 가지 고체혼합물을 사이클론으로 이송시켜야 하므로 고속유동층(fast fluidized bed)이 사용되어야 하는데, 고속유동층의 경우 기체체류시간이 짧아 촉매 또는 흡수제의 반응속도가 높지 않은 경우에는 적용하기 어려우며 입도분리 현상을 이용하는 경우와 마찬가지로 완벽한 입도분리가 불가능하다. 결과적으로 두 가지 고체혼합물 중에서 하나의 고체입자를 선택적으로 순환시킬 수 있으면서 유동층 내부에서 기체의 체류시간을 증가시킬 수 있고(즉, 기포유동층 조건에서도 적용 가능하고) 분리효율 및 분리속도가 높은 새로운 공정의 개발이 필요하다.

본 연구에서는 수성가스변환 촉매를 굵은입자로, CO₂ 흡수제를 고운입자로 제조하고, 고운입자(CO₂ 흡수제)를 선택적으로 순환시킬 수 있는 공정을 개발하고자 하였다. 완벽한 입도분리를 위해 금속 망(mesh)을 적용하는 방법을 고려하였으며 입자의 분리를 위한 구동력(driving force)은 기포유동층에서 기포의 상승에 의해 유발되는 고체입자의 운동을 고려하였다. 본 연구는 선택적 고체순환이 가능한 2탑 유동층 공정개발을 위한 첫 단계로 고운입자를 선택적으로 분리할 수 있는 고체분리기를 개발하였으며, 개발된 고체분리기의 고체분리속도에 미치는 유속, 고체분리기 설치높이 및 분리면적의 영향을 측정 및 고찰하였다. 또한 개발된 고체분리기를 적용하여 선택적 고체순환이 가능한 2탑 유동층 공정구성을 제안하였다.

2. 실험

기체유동층에서 금속 망을 이용한 고체혼합물의 입도분리 가능성을 확인하기 위해 유동층에 고체분리기(solid separator)를 넣어 입도분리 여부 및 입도분리성능에 미치는 변수들의 영향을 시험하였다. Fig. 1에는 실험에 사용된 유동층 실험장치를 나타내었다. 전체

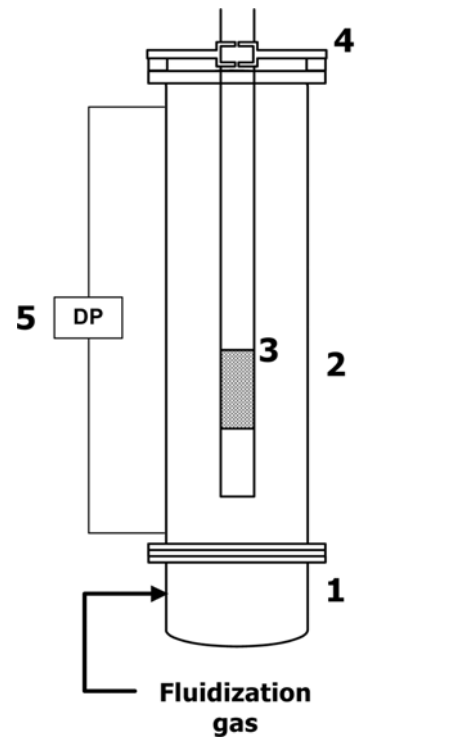


Fig. 1. Schematic of solid separation test apparatus.

- | | |
|--------------------|-------------------------------------|
| 1. Plenum | 4. Separator supporter |
| 2. Fluidized bed | 5. Differential pressure transducer |
| 3. Solid separator | |

실험장치는 플레넘(plenum), 유동층, 고체분리기, 고체분리기 지지대, 차압형 압력변환기로 구성되어 있다. 플레넘은 직경 0.15 m, 높이 0.15 m이며 바닥에서 0.09 m 높이에서 유동화기체가 주입되도록 하였다. 기체분산판은 플레넘과 유동층 사이에 위치하며, 1 mm의 구멍이 24개 뚫려있는 다공판(perforated plate)을 사용하였다. 유동층은 직경 0.15 m, 높이 0.8 m의 투명한 아크릴 관으로 제작되었으며 고체분리기의 삽입을 위해 상부는 대기로 노출되도록 하였다. 최소유동화속도의 측정과 원활한 유동화상태의 확인을 위해 분산판으로부터 높이 0.03, 0.77 m 높이에 있는 압력탭에 차압형 압력변환기(SIEMENS, Smart Type, 0~1,000 mmH₂O)를 설치하였으며 압력강하 측정값은 데이터 수집 시스템(Agilent, 34970A)에 의해 기록 및 저장되었다. 유동화기체로는 공기를 사용하였으며 질량유량계(MFC, Brooks, 5851E)를 이용하여 주입하였다.

고체의 입도분리 실험을 위한 층물질로는 입도분포가 다른 두 종류의 유리구슬(glass bead)이 사용되었으며 입도분포에 따라 고운입자(fine, 63~106 μm)와 굵은입자(coarse, 212~300 μm)로 구분하였다.

고체혼합물의 입도분리를 위한 고체분리기의 자세한 형태는 Fig. 2에 나타내었다. Fig. 2(a) 및 (b)에 나타난 바와 같이 고체분리기는 5개의 부분(section)으로 이루어져 있으며, section A는 고체분리기 지지대에 고정되며, section B, C는 위쪽은 숫나사 형태로, 아래쪽은 암나사 형태로 가공되어 다른 section과 연결될 수 있게 하였다. Section D의 외부에는 180 μm(80 mesh)의 간극을 갖는 금속 망을 설치하였으며 Fig. 2(c)에 표시된 바와 같은 지지대에 체를 점용접(spot welding)한 후 그 위에 지지대와 같은 모양으로 철판을 용접하여 체 이외의 부분을 통한 고체입자의 누출을 방지하였다. Section

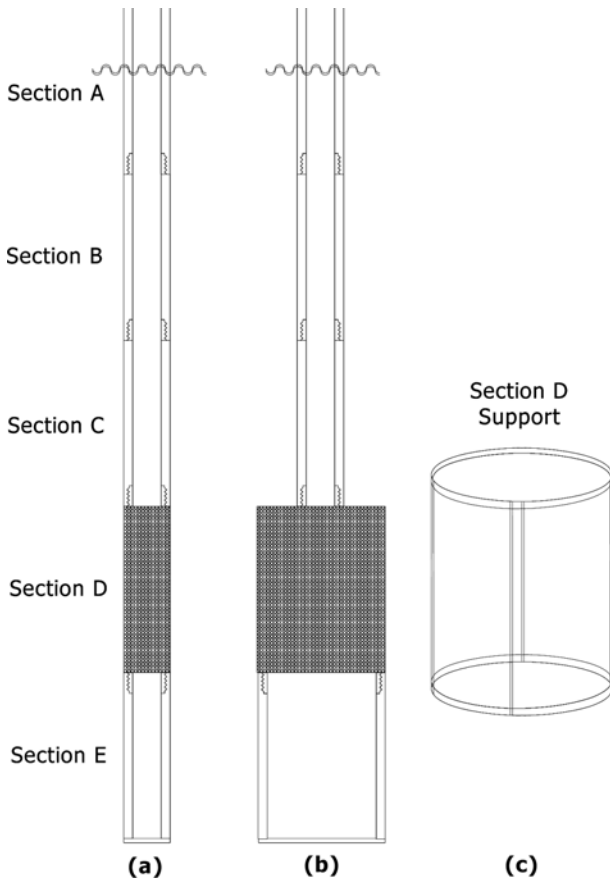


Fig. 2. Detail view of solid separator.

E는 위쪽을 암나사 형태로, 아래쪽을 막혀있는 구조로 제작하여 section D의 금속 망을 통과해 유입된 고운입자가 쌓일 수 있게 제작되었다. 본 연구에서 고체분리기는 Fig. 2(a)와 (b)에 나타난 바와 같이 section A, B, C는 동일하지만 금속 망이 설치된 section D와 고체입자가 쌓이게 되는 section E의 경우 외경 1인치(0.0254 m) 및 2인치(0.0508 m)의 두 가지 경우를 제작하여 실험하였으며 외경의 변화에 따라 0.0056 m²와 0.0102 m²의 고체분리면적을 갖게 된다. 또한 고체분리기의 설치높이는 Fig. 2(a) 및 (b)에서 section B와 C를 제거하여 변경할 수 있었다. 고체분리기의 section B, C, D, E의 높이는 각각 0.1 미이다.

실험방법은 다음과 같다. 먼저 고운입자(fine, 63~106 μm)와 굵은입자(coarse, 212~300 μm)를 같은 무게비(1:1)로 혼합하여 유동층에 주입하고 원하는 유속에서 유동화시킨다. 층의 압력강하가 거의 일정해지면 고체분리기를 원하는 높이에 설치한다. 유동화된 고체는 기포의 움직임에 의해 유동층 내부에서 움직이게 되며, 고체분리기 외부에 설치된 금속 망과 접촉하게 된다. 고체혼합물이 고체분리기와 접촉하면서 금속 망의 간극(aperture)보다 작은 입자는 고체분리기 내부로 이동한 후 중력에 의해 떨어져 고체분리기의 section E에 쌓이게 된다. 즉, 고체분리기에 설치된 체의 간극보다 큰 입자는 유동층에서 계속적으로 유동화되며, 작은 입자는 고체분리기 내부로 이동하여 분리된다. 일정시간 동안 유동화상태를 유지한 후 고체분리기를 꺼내어 분리된 고체무게(section E에 쌓여있는 고체무게)를 측정하였으며 표준체(140 mesh, 106 μm 및 70 mesh, 212 μm)를 이용하여 고운입자와 굵은입자의 분리여부를 재확인하였다.

Table 1. Summary of experimental conditions and variables (solid separation test)

Item	Values
Solids (glass beads)	Fine (63~106 μm)+ Coarse (212~300 μm)
Mixing ratio of fine to coarse	1
Static bed height [m]	0.5
Minimum fluidization velocity [m/s]	0.015
Gas velocity [m/s]	0.030(2U _{mf}), 0.045(3U _{mf}), 0.060(4U _{mf})
Height of solid sampler* [m]	0.125, 0.225, 0.325
Separation area [m ²]	0.0056, 0.0102

*Height of section D bottom from the gas distributor

실험변수로는 유동화속도, 고체분리기의 설치높이, 고체분리면적을 변화시켰으며 실험조건 및 변수를 Table 1에 요약하여 나타내었다.

3. 결과 및 고찰

조업조건 결정을 위한 전단계로 고운입자와 굵은입자가 혼합된 층물질의 최소유동화속도를 측정하였다. 최소유동화속도는 유속변화에 따른 층의 압력강하를 측정하여 도시한 후 최소유동화속도의 정의에 따라 층의 압력강하가 일정해지기 시작하는 유속으로 결정하였다. 본 연구에 사용된 층물질의 최소유동화속도는 0.015 m/s로 나타났다.

Fig. 3에는 분리면적이 0.0102 m²인 고체분리기를 이용하였을 때 세 가지 기체유속(0.030, 0.045, 0.060 m/s)에서 고체분리기의 높이(0.125, 0.225, 0.325 m)를 다르게 했을 때 고체분리시간 변화에 따라 분리된 고체입자의 무게변화를 나타내었다. 그림에 나타난 바와 같이 본 연구에서 적용한 고체분리기에 의해 굵은입자와 고운입자의 분리가 가능하였으며 모든 유속조건과 높이조건에서 고체분리시간이 증가함에 따라 분리된 고체입자의 무게가 선형적으로 증가하는 경향을 나타내었다. 분리시간의 증가에 따른 분리량의 선형적인 증가는 두 가지를 의미한다. 먼저 유동화된 층에 고체분리기를 삽입 또는 제거하는 과정에서 고체분리기의 이동이 고체분리효율에 미치는 영향이 큰 경우 분리시간에 따른 분리량의 변화가 선형적으로 나타날 수 없다. 또한 고운입자가 고체분리기 내부로 이동하여 유동층 내부의 입도분포가 변할 경우에는 시간이 지남에 따라 단위 시간당 분리량이 감소할 수 있다. 하지만 본 실험에서는 이러한 결과가 나타나지 않았으므로 유동화된 층에 고체분리기를 삽입/제거하는 과정이 고체분리량에 미치는 영향은 크지 않으며, 분리된 고운입자의 양은 전체 층물질의 입도분포에 큰 영향을 미치지 않는 것으로 사료된다.

한편 Fig. 3에 나타난 바와 같이 모든 유속조건에서 고체분리기의 높이가 증가함에 따라 분리된 고체량이 증가하는 경향을 나타내었다. 이와 같은 경향의 원인으로서는 1) 분산판으로부터의 높이 증가에 따른 기포크기 증가의 영향과, 2) 입도분리 현상에 의한 높이별 입자비율(굵은입자:고운입자) 변화의 영향을 고려할 수 있다. 먼저 기포크기의 영향을 고려하면, 분산판으로부터의 높이가 증가함에 따라 유동층 내부에서 형성된 기포의 합체에 의해 기포크기가 증가하게 되며 기포 주위에 존재하는 입자들의 운동성이 증가하게 된다. 따라서 높이가 증가함에 따라 고체분리기의 금속 망에 접촉할 수 있는 확률이 높아지므로 높이가 증가함에 따라 고체분리량이 증가

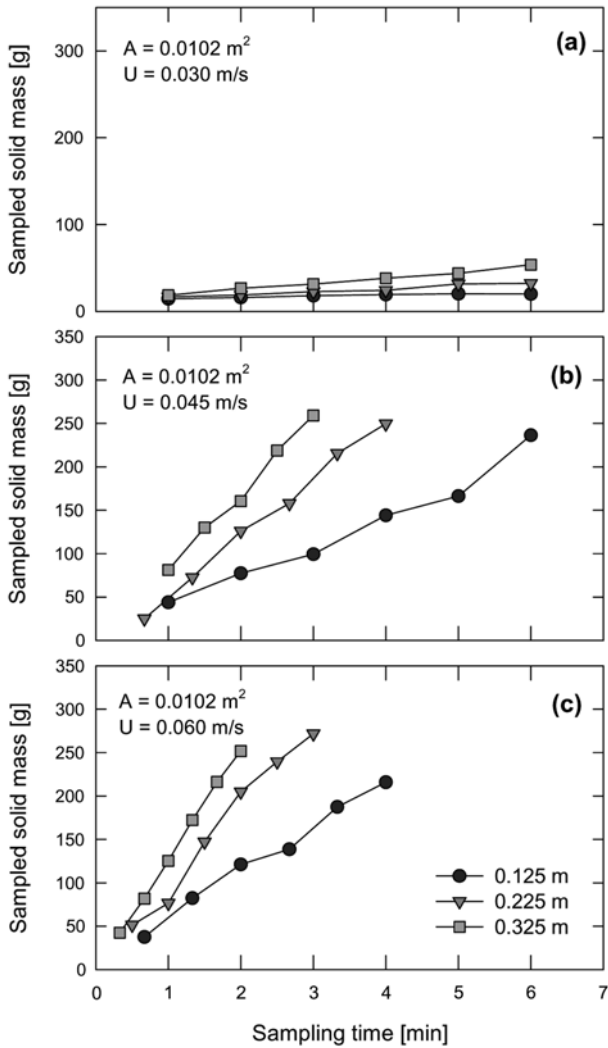


Fig. 3. Sampled solid mass versus sampling time ($A=0.0102 \text{ m}^2$).

하는 경향을 나타낼 수 있다. 다음으로는 입도가 다른 두 입자의 입도분리 현상을 고려할 수 있다. 기체유동층에서 입도분리 현상은 두 입자의 밀도가 다른 경우와 입도가 다른 경우에 발생할 수 있다. 본 연구에서 사용한 입자들은 동일한 유리구슬로서 밀도차이는 크지 않으므로 입도분리 현상이 발생한다면 주로 입자크기 차이에 의해 발생하는 것으로 고려할 수 있다. 입도차이가 큰 두 입자가 유동화되는 경우 굵은입자는 층의 하부에 주로 존재하며 고운입자는 층의 상부에 존재하게 된다. 입도분리 현상이 발생하면 분산판으로부터의 높이가 증가함에 따라 각 높이에 존재하는 고운입자의 양이 증가하므로 고체분리속도가 증가할 수 있다. 결과적으로 기포크기의 영향과 입도분리의 영향 중에서, 높이변화에 따른 기포크기의 증가는 자명한 사실이므로 입도분리현상이 발생하는지의 여부를 실험적으로 확인하여 두 가지 영향 중 어떤 영향이 주된 영향을 미치는지를 확인하고자 하였다.

본 연구에서는 이와 같은 입도분리 현상의 발생여부를 확인하는 방법으로 혼합입도의 고체가 유동화되는 유동층 내부에서 높이별로 고체시료를 채취하여 굵은입자와 고운입자의 무게분율을 측정하는 방법을 이용하였으며 Fig. 4와 같은 높이별 고체채취용 실험장치를 구성하였다. 실험장치는 Fig. 1에 나타난 유동층을 이용하였으며 유

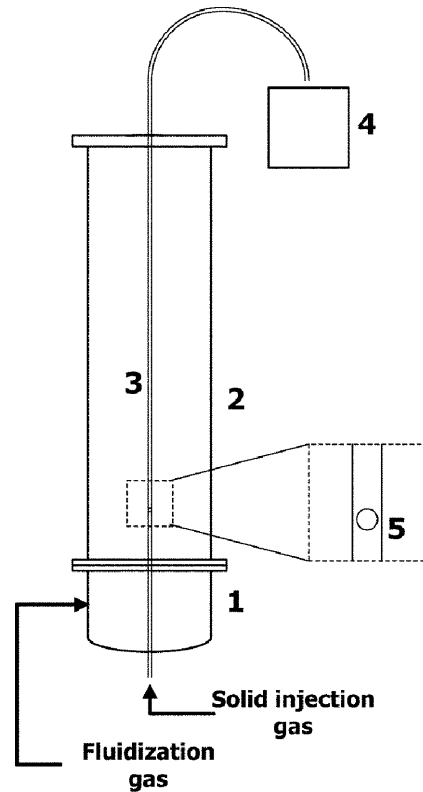


Fig. 4. Schematic of segregation test apparatus.

- 1. Pelnum
- 2. Fluidized bed
- 3. Solid sampler
- 4. Solid hopper
- 5. Solid intake hole

동층 내부에 고체채취용 관(Fig. 4의 3)을 삽입하였다. 고체채취용 관은 플레넘과 분산판을 관통하여 유동층내부로 연결되며 상부는 고체포집을 위한 호퍼 위쪽에 위치해있다. 고체채취용 관에는 고체유입구멍(Fig. 4의 5)이 뚫려있으며 이 구멍을 통해 고체입자가 유입된다. 고체입자의 채취방법은 다음과 같다. 먼저 일정 높이에 고체유입구멍이 뚫려있는 고체채취용 관을 유동층 내부에 설치하고 굵은입자와 고운입자가 혼합된 층물질을 유동층에 장입한 후 일정 유속에서 유동화시킨다. 유동화된 고체는 유체(fluid)와 같은 흐름특성을 지니므로 고체채취용 관의 고체유입구멍을 통해 내부로 유입된다. 이 상태에서 고체채취용 관의 하부에서 고체분사용 기체를 주입하면 고체유입구멍을 통해 유입된 고체가 상부로 이동되며 고체포집을 위한 호퍼에 포집된다. 이와 같은 방법을 이용하면 각 높이에 존재하는 고체혼합물을 채취할 수 있으므로 각 높이에서 굵은입자와 고운입자의 혼합비율을 측정할 수 있다. Fig. 4에 나타난 바와 같은 고체분사노즐을 이용한 고체이송방법의 원리 및 여러 변수들의 영향에 대해서는 Ryu 등[8, 9]의 보고에 자세히 나타나 있다.

본 연구에서는 분산판으로부터 높이 0.1, 0.2, 0.3, 0.4, 0.5 m 높이에 고체유입구멍을 설치한 다섯 개의 고체채취용 관을 제작하여 높이별로 고체입자를 채취하였으며 채취된 고체의 입도분석을 통해 높이별로 고운입자와 굵은입자의 무게분율을 비교하는 방법으로 입도분리 현상의 발생 여부를 확인하였다. 또한 추가적인 실험변수로 유속(0.030, 0.045, 0.060 m/s), 고운입자와 굵은입자의 혼합비율(fine/coarse=1, 2, 3)을 고려하였다. 고체채취관의 설치 후 혼합입도의 입자를 공급하는 과정과 초기 유동화 상태에서 고체유입구멍을

Table 2. Summary of experimental conditions and variables (segregation test)

Item	Values
Solids (glass beads)	Fine (63~106 μm) + Coarse (212~300 μm)
Mixing ratio of fine to coarse	1, 2, 3
Static bed height [m]	0.6
Gas velocity [m/s]	0.030, 0.045, 0.060
Diameter of solid intake hole [mm]	2
Height of solid intake hole [m]	0.1, 0.2, 0.3, 0.4, 0.5

통해 고체가 유입될 수 있으므로 실험에서는 고체채취관을 통해 배출된 입자중 초기에 배출되는 입자(100~150 g)를 제외한 나머지 입자들(140~300 g)을 분석하였으며 180 μm (80 mesh)의 표준체를 이용하여 굵은입자와 고운입자로 분리하였다. 고체혼합물의 입도분리 여부 확인실험의 실험조건 및 변수를 요약하여 Table 2에 나타내었다.

Fig. 5에는 세 가지 고체혼합비율(굵은입자:고운입자=1:1, 1:2, 1:3)과 세 가지 유속(0.030, 0.045, 0.060 m/s)에서 고체유입구멍의 높이에 따라 채취된 입자들 중 고운입자의 무게분율을 변화를 나타내었다. 그

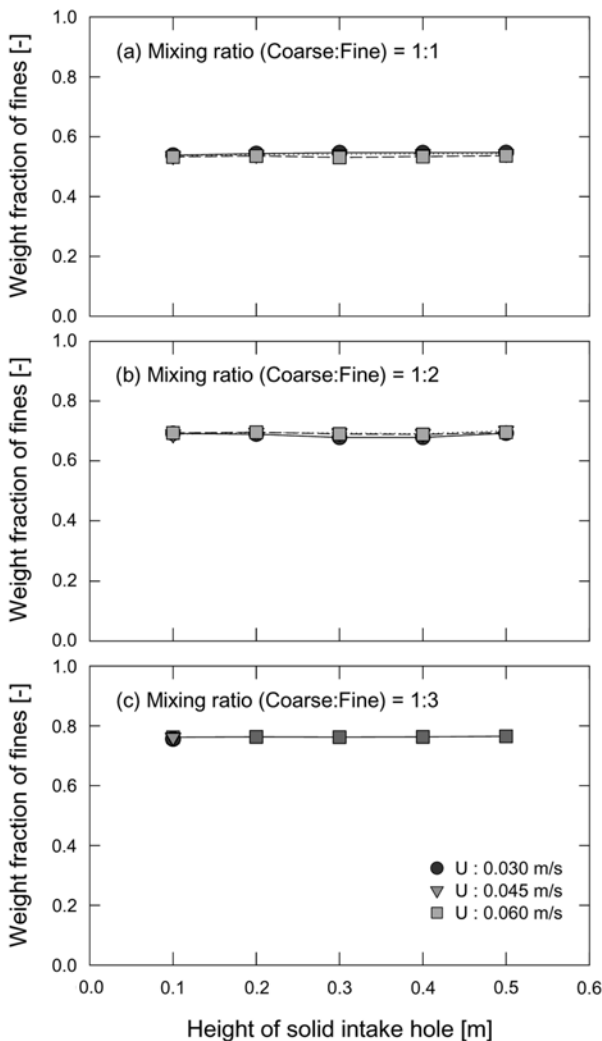


Fig. 5. Weight fraction of fines versus height of solid intake hole.

림에 나타난 바와 같이 높이 변화에 따른 고운입자의 무게분율 변화는 거의 없었으며, 유속의 영향도 거의 없는 것으로 나타났다. 다만, 굵은입자에 대한 고운입자의 혼합비율이 증가함에 따라 고운입자의 무게분율이 증가하는 일반적인 경향을 나타내었다. 결과적으로 본 연구에 사용된 굵은입자와 고운입자의 혼합입도에서는 입도분리 현상이 나타나지 않으며, Fig. 3에 나타난 고체분리기의 설치높이 증가에 따른 분리고체량의 증가 경향은 입도분리현상 때문은 아닌 것으로 나타났다. 즉, Fig. 3에 나타난 고체분리기 설치높이 증가에 따른 분리고체량의 증가는 분산판으로부터의 높이 증가에 따른 기포크기 증가에 의해 입자들의 운동성이 증가하고 고체분리기의 금속 망에 접촉할 수 있는 확률이 높아지므로 높이가 증가함에 따라 고체분리량이 증가하는 경향을 나타내는 것으로 해석할 수 있다.

Fig. 6에는 분리면적이 0.0056 m²인 고체분리기를 이용하였을 때 세 가지 높이(0.125, 0.225, 0.325 m)에서 기체유속(0.030, 0.045, 0.060 m/s)을 다르게 했을 때 고체분리시간 변화에 따라 분리된 고체입자의 무게변화를 나타내었다. 그림에 나타난 바와 같이 모든 높이조건과 유속조건에서 고체분리시간이 증가함에 따라 분리된 고체입자의 무게가 선형적으로 증가하는 일반적인 경향을 나타내었다. 또한

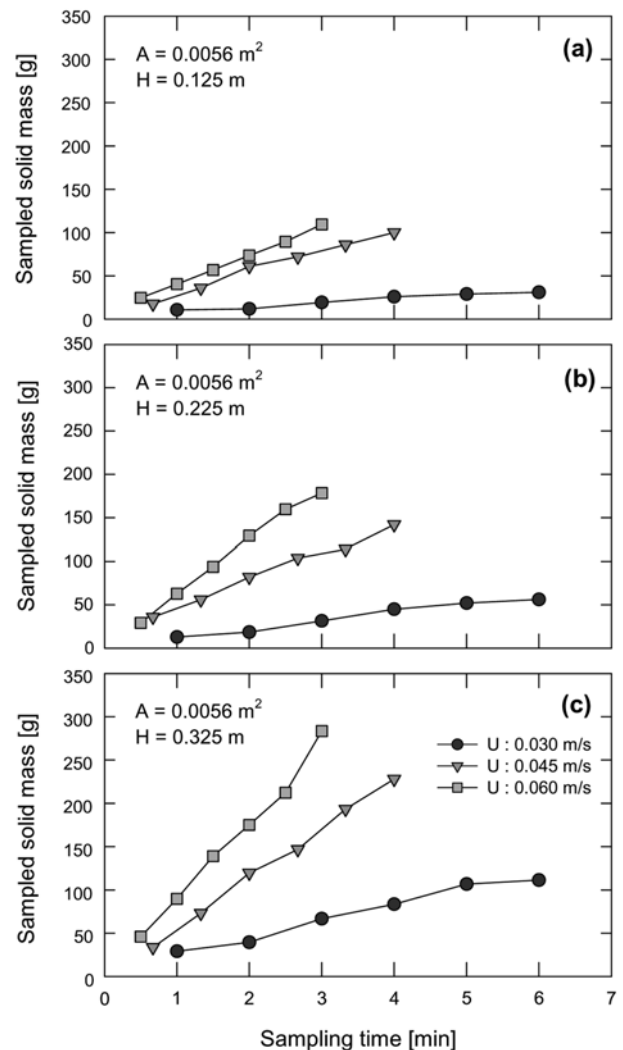


Fig. 6. Sampled solid weight versus sampling time ($A=0.0056 \text{ m}^2$).

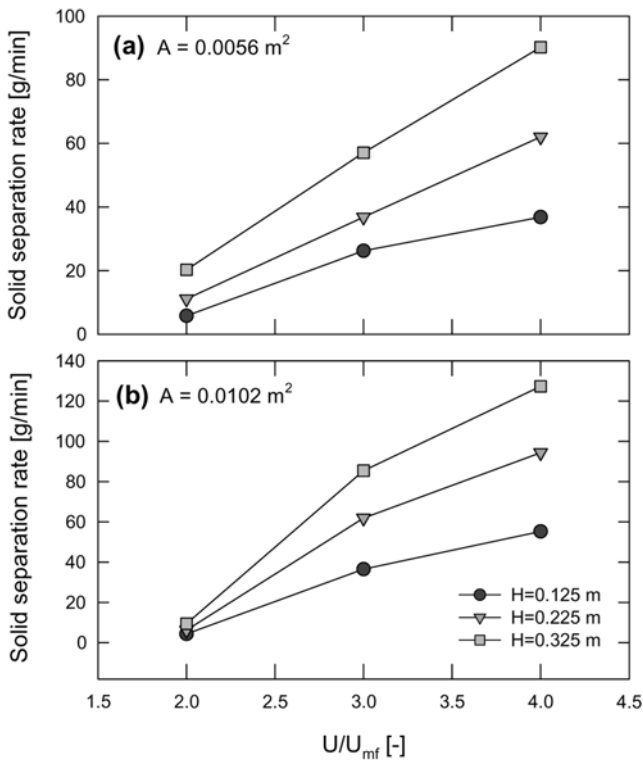


Fig. 7. Effects of gas velocity and height of solid separator on solid separation rate.

모든 높이조건에서 기체유속이 증가함에 따라 동일시간동안 분리되는 고체량이 증가하는 경향을 나타내었다. 이와 같은 경향은 Fig. 3에서 설명한 바와 유사하게 기체유속 증가에 따른 기포크기 증가로 설명할 수 있다. 즉, 기체유속이 증가함에 따라 기포크기가 증가하므로 입자들의 운동성이 증가하고 고체분리기의 금속 망에 접촉할 수 있는 확률이 높아지므로 기체유속이 증가함에 따라 고체분리량이 증가하는 경향을 나타내는 것으로 해석할 수 있다.

Fig. 3과 6에 나타난 분리시간 변화에 따른 고체분리량의 변화 그래프의 기울기는 각 조건에서 고체분리속도(solid separation rate, g/min)를 의미한다. Fig. 7에는 분리면적이 0.0056, 0.0102 m^2 인 두 가지 고체분리기에 대해 유속(U/U_{mf})과 고체분리기의 설치높이 변화에 따른 고체분리속도의 변화를 나타내었다. 그림에 나타난 바와 같이 고체분리속도는 유속과 고체분리기의 설치높이가 증가함에 따라 증가하는 경향을 나타내었다. 한편 유속이 증가함에 따라 높이변화에 따른 고체분리속도의 증가량이 증가하였는데 이는 Kunii와 Levenspiel [10]의 보고를 이용하여 해석할 수 있다. Kunii와 Levenspiel[10]은 분산판으로부터의 높이와 유속(U/U_{mf})의 변화에 따른 기포크기변화에 대한 여러 연구자들의 연구결과를 종합하여 분석하였으며, 높이 변화에 따른 기포크기의 증가 기울기가 유속(U/U_{mf})이 증가할수록 증가하는 것으로 보고하였다. 결과적으로 유속과 높이변화에 따른 고체분리속도의 증가경향은 기포크기의 증가경향과 유사하게 나타났다.

Fig. 8에는 분리면적이 다른 두가지 고체분리기에 대해 유속(U/U_{mf}), 고체분리기의 높이 변화에 따른 고체분리속도의 변화경향을 종합적으로 비교하여 나타내었다. Fig. 7에 나타난 바와 같이 두가지 고체분리기 모두에 대해 유속과 고체분리기 높이가 증가함에 따라

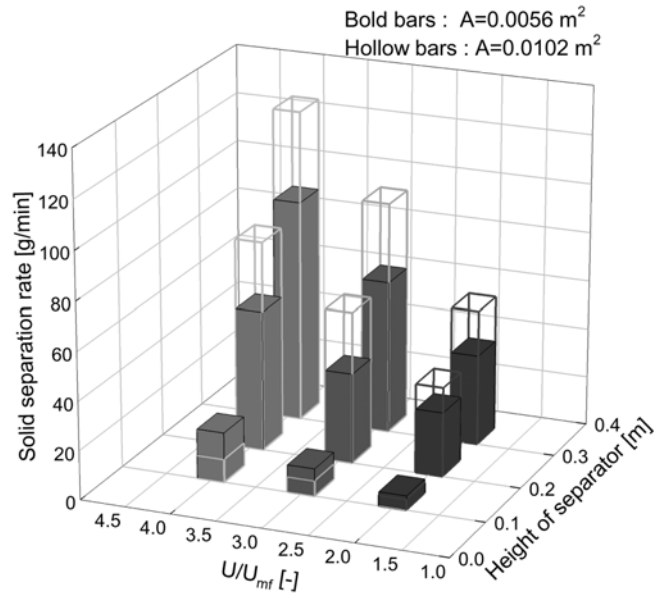


Fig. 8. Effects of gas velocity, height of solid separator and separation area on solid separation rate.

고체분리속도가 증가하는 경향을 나타내었다. 한편 분리면적 변화에 따른 고체분리속도를 비교하면 고체분리기 높이가 0.225, 0.325 m의 경우에는 분리면적이 큰 경우의 고체분리속도가 높게 나타났으나, 고체분리기 높이가 0.125 m인 경우에는 분리면적이 작은 경우가 고체분리속도가 높게 나타났다. 본 연구에서 고려한 고체분리기의 높이는 고체분리기의 체가 설치된 section D의 가장 아래부분의 위치를 의미하며, Fig. 2에 나타난 바와 같이 section D 아래부분에는 고체입자의 포집을 위한 section E가 설치되어 있다. 따라서 고체분리기의 높이가 0.125 m인 경우, 고체분리기의 가장 아래부분(section E의 바닥)은 분산판으로부터 0.025 m 높이에 존재하게 된다. 이 높이에서 기체는 기포를 형성하기 보다는 분산판을 통해 유입된 기체의 제트(gas jet)의 형태로 존재하게 되며, 고체는 기체 제트에 의해 움직인다[10]. 한편 Fig. 2(b)에 표시된 분리면적이 넓은 고체분리기는 (a)형의 고체분리기에 비해 유동층 분산판을 가리는 효과가 더 많으므로 기체 제트의 형성이 (a)형에 비해 적게 일어난다. 결과적으로 분리면적이 넓은 고체분리기의 경우 분산판과 가까운 영역에서 기체 제트의 형성을 방해하므로 분리면적이 좁은 고체분리기에 비해 고체분리속도가 낮게 나타나는 것으로 사료되었다.

개발된 고체분리기의 고체분리속도를 종합적으로 고려하면 본 연구의 실험범위 내에서 고체분리기의 높이, 고체분리면적, 유속변화에 따라 4.4~127 g/min의 변화범위를 나타내었으며 결과적으로 각 변수의 조절을 통해 원하는 고체분리속도를 얻기 위한 고체분리기의 설계 및 설치방법을 도출할 수 있다. 또한 보다 높은 고체분리속도를 얻기 위해서는 고체분리면적을 증가시키거나 고체분리기의 설치높이를 높이는 방법, 기체유속을 높이는 방법 등이 이용될 수 있다.

본 연구에서 개발한 고체분리기술을 이용하여 회수증진 수성가스 변환 공정에 선택적 고체순환이 가능한 2탑 연결 유동층 구성을 적용한 예를 Fig. 9에 나타내었다. 그림에 나타난 바와 같이 전체 공정은 두 개의 기포유동층으로 구성되어 있으며 왼쪽은 수성가스변환 반응기(SEWGS reactor), 오른쪽은 재생반응기(regeneration reactor)

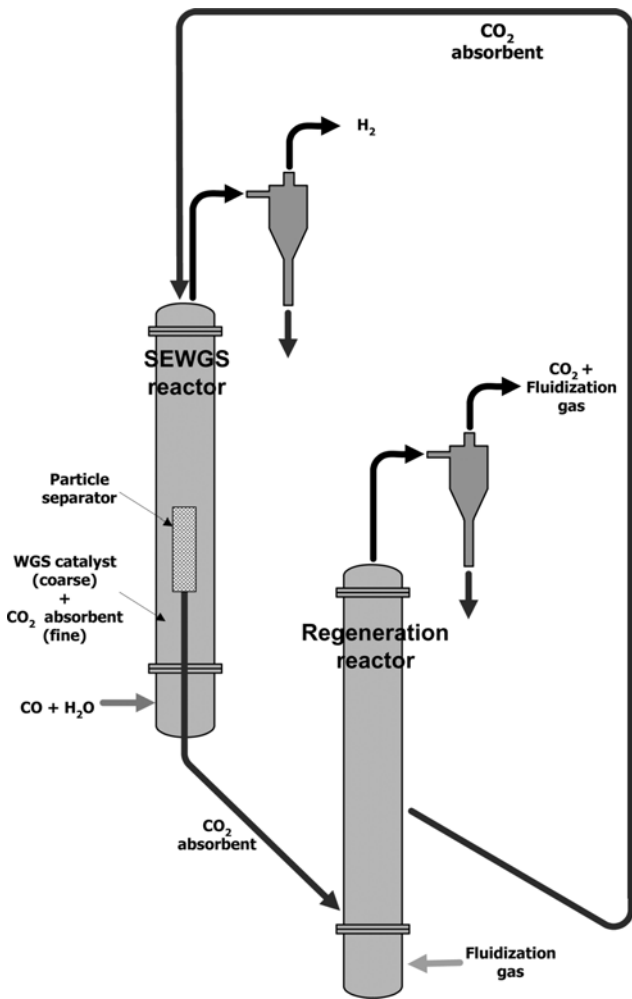


Fig. 9. Conceptual layout of sorption enhanced water-gas shift process equipped with solid separator.

를 의미한다. 수성가스변환 반응기 내부에는 굵은입자인 수성가스변환 촉매와 고운입자인 CO₂ 흡수제가 혼합되어 있다. 혼합된 고체는 유동화되면서 본 연구에서 개발된 고체분리기에 의해 고운입자인 CO₂ 흡수제가 반응기 하부로 분리되고, 재생반응기로 이동한다. 재생반응기에서는 유동화기체(스팀 또는 CO₂)에 의해 유동화되면서 CO₂ 흡수제가 재생된 후 수성가스변환 반응기로 재순환된다. 이와 같이 고체분리기를 적용한 2탑 연결 유동층 공정을 적용하면 굵은입자인 수성가스변환 촉매는 수성가스변환 반응기에만 체류하게 되며, 고운입자인 CO₂ 흡수제는 수성가스변환 반응기에서 CO₂를 흡수한 후 재생반응기로 이동하여 CO₂를 배출하고 재생되어 다시 수성가스변환 반응기로 재순환하는 운전이 가능해진다. 또한 두 반응기의 반응속도에 따라 CO₂ 흡수제의 순환량을 조절할 필요가 있을 때에는 고체분리기의 분리면적, 높이, 유속을 변화시킬 수도 있으며, 운전중에는 재생반응기로부터 재순환되는 CO₂ 흡수제(고운입자)의 순환량을 조절하여 변화시킬 수도 있다.

4. 결 론

선택적 고체순환이 가능한 신개념 2탑 유동층 공정에 적용하기 위한 고체분리기를 개발하였으며 고체분리속도에 미치는 유속, 높

이 및 분리면적의 영향을 측정 및 고찰하였다. 또한 개발된 고체분리기를 적용하여 선택적 고체순환이 가능한 2탑 유동층 공정구성을 제안하였다. 본 연구의 실험범위에서 얻어진 결론을 요약하면 다음과 같다.

- (1) 본 연구에서 개발한 금속 망을 이용한 고체분리기를 이용하여 굵은입자(212~300 μm)와 고운입자(63~106 μm)의 분리가 가능하였다.
- (2) 고체분리기에 의한 고체분리속도는 기체유속, 고체분리기의 설치높이, 분리면적이 증가함에 따라 증가하였으며 기체유속 및 고체분리기 설치높이의 영향은 기포크기의 변화경향으로 해석할 수 있었다.
- (3) 본 연구의 실험범위에서 고체분리속도는 4.4~127 g/min의 범위를 나타내었으며 각 변수의 조절을 통해 원하는 고체분리속도를 얻기 위한 고체분리기의 설계 및 설치방법을 도출할 수 있다.
- (4) 회수증진 수성가스변환 공정에 대해 본 연구에서 개발된 고체분리기를 적용한 2탑 연결 유동층 공정을 제시하였으며 이 공정을 통해 CO₂ 흡수제를 선택적으로 순환시킬 수 있는 공정의 구현이 가능할 것이다.

감 사

본 연구는 지식경제부 에너지·자원기술개발 사업의 일환으로 수행되었습니다. 연구비 지원에 감사드립니다.

사용기호

- A : area of wire mesh on the solid separator [m²]
- H : height of section D bottom from the gas distributor [m]
- U : gas velocity [m/s]
- U_{mf} : minimum fluidization velocity [m/s]

참고문헌

1. Kunii, D. and Levenspiel, O., *Fluidization engineering*, 1st Ed., John Wiley & Sons, Inc., New York(1969).
2. Yi, C. K. and Luyben, W. L., "Dynamic Model and Control Structure for a Hot Gas Desulfurization Fluidized Process," *Ind. Eng. Chem. Res.*, **38**, 4290-4298(1999).
3. Yi, C. K., Jo, S. H., Seo, Y., Lee, J. B. and Ryu, C. K., "Continuous Operation of the Potassium-based Dry Sorbent CO₂ Capture Process with Two Fluidized-Bed Reactors," *Int. J. of Greenhouse Gas Control*, **1**, 31-36(2007).
4. Ryu, H. J. and Jin, G. T., "Conceptual Design of 50 kW Thermal Chemical-Looping Combustor and Analysis of Variables," *Energy Engg. J.*, **12**(4), 289-301(2003).
5. Ryu, H. J. and Jin, G. T., "Chemical-Looping Hydrogen Generation System: Performance Estimation and Process Selection," *Korean J. Chem. Eng.*, **24**(3), 527-531(2007).
6. Ryu, H. J., "Hydrogen Generation Characteristics of SMART System with Inherent CO₂/H₂ Separation," *Trans. of the Korean Hydrogen and New Energy Society*, **18**(4), 382-390(2007).
7. Ryu, H. J., Yi, C. K., Shun, D. and Jin, G. T., "Conceptual Design

- and Performance Estimation of SEWGS Process for Precombustion CO₂ Capture; *Theories and Applications of Chem. Eng.*, KICChE, **14**(2), 294(2008).
8. Ryu, H. J., Park, Y. C., Jo, S. H. and Park, M. H., "Development of Novel Two-Interconnected Fluidized Bed System; *Korean J. Chem. Eng.*, **25**(5), 1178-1183(2008).
9. Ryu, H. J., Park, J., Kim, H. K. and Park, M. H., "Solid Circulation Characteristics in a 3kW Chemical-looping Combustor; *Korean Chem. Eng. Res.*, **46**(6), 1057-1062(2008).
10. Kunii, D. and Levenspiel, O., *Fluidization engineering*, 2nd Ed., Butterworth-Heinemann, MA, 128(1991).