

논문 2009-46IE-4-10

# 모바일 로봇의 경로 추종 제어

## (Trajectory Tracking Control for A Wheeled Mobile Robot)

김진환\*

(Jin-Hwan Kim)

### 요약

본 논문에서는 모바일 로봇의 경로 추종 제어에 관해 다룬다. 설계된 제어기는 운동학 제어기와 동역학 제어기로 구성된다. 운동학 제어기는 2개의 게인을 가짐에 따라 기존의 3개의 게인을 가지는 제어기에 비해 게인 설정에 필요한 시간을 줄일 수 있다. 동역학 제어기는 마찰력과 외란 보상을 고려하여 다양한 환경에서 경로 추종 성능을 개선시킬 수 있다. 모의실험 결과를 통해 제안된 제어기의 안정된 성능을 확인할 수 있다.

### Abstract

This paper presents the trajectory tracking control for mobile robot. The designed controller consists of kinematic and dynamic controller. Kinematic controller has two gains and it reduces the trial time for gain setting as compared convectional controller with three gains. Dynamic controller includes the compensation of friction and disturbance. It can improve the performance of the trajectory tracking under the various environment. Simluation results shows that the proposed controller has a stable performance.

**Keywords:** mobile robot, kinematic control, dynamic control

### I. 서론

현재 모바일 로봇은 주로 실내 서비스용 분야에 적용하기 위해 다루어지고 있으며 이를 위해 자율 주행 성능이 기본적으로 요구된다. 로봇의 자율 주행은 경로 추종 성능에 의해 좌우되는데 초기에는 로봇의 운동학(kinematics)의 관점에서 다루어졌고<sup>[1]</sup> 이후로 로봇의 운동학과 동특성(dynamics)를 같이 고려한 제어기 설계에 관심이 모아지고 있다<sup>[2~6]</sup>. 운동학 제어기의 설계에 있어서 로봇이 가지는 위치에 대한 오차를 줄이기 위해 3개의 게인을 가지게 된다. 게인 값의 조정에 따라 로봇의 경로 추종 성능이 달라짐으로 시행착오적으로 게

인 값을 조정하게 되며 다양한 경로에 대해 각각 다른 게인을 설정해야 한다. 한편, 동특성을 다루는 제어기는 로봇에 내재된 비선형성을 다루기 위해 입/출력 선형화, 퍼지 및 신경회로망을 이용한 제어기 설계에 대한 결과들이 나오고 있다<sup>[2~6]</sup>. 이러한 연구들은 주로 모바일 로봇에 내재된 포괄적인 비선형성을 처리하기 위한 것이며 특정 상황 하에서만 성립하게 된다. 결과적으로 모바일 로봇 성능의 해석적인 관점에서 한계를 보일 수 있다. 따라서 보다 해석적인 관점에서 모바일 로봇의 경로 추종 제어기를 설계할 필요성이 있다.

본 논문에서는 모바일 로봇의 운동학 제어기와 동역학 제어기를 설계하는데 운동학 제어기는 게인 개수를 2개로 줄여 게인 설정에 따른 시행착오를 줄이고 마찰력과 외란을 고려한 동역학 제어기를 설계한다. 모의실험을 통해 설계한 제어기의 성능을 확인하여 제어기의 타당성을 검증하도록 한다.

\* 정회원, 인하공업전문대학 전기정보과  
(Department. of Electrical Information,  
Inha Technical College)

※ “이 논문은 2008학년도 인하공업전문대학 교내연구비 지원에 의하여 연구 되었음.”

접수일자: 2009년11월5일, 수정완료일: 2009년12월7일

## II. 본 론

### 1. 모바일 로봇의 모델링

모바일 로봇의 운동학과 동특성 모델링을 위해 로봇의 좌표는 식(1)과 같이 2차원 카테시안(cartesian) 좌표계에서 3자유도를 갖는다. 그림 1에 모바일 로봇이 나타나 있다.

$$q = [x \ y \ \theta]^T \quad (1)$$

여기서  $(x, y)$ 는 로봇의 기준 좌표계에서 위치이고  $\theta$ 는 로봇의 이동 방향을 나타낸다. 로봇의 경로는  $(x(t), y(t))$ 의 전체 궤적이 로봇의 경로로 표현되고  $(\dot{x}, \dot{y})$ 가 존재한다면  $\theta = \tan^{-1}(\dot{y}/\dot{x})$ 로 정의된다.

모바일 로봇의 이동은 선속도(linear velocity)와 회전속도(rotational velocity)에 의해 결정되고 식(2)의 운동학(dynamic) 모델로 정의된다.

$$\dot{q} = S(q)\nu(t) \quad (2)$$

여기서  $S(q)$ 는 자코비안(Jacobian) 행렬로서 식(3)과 같이 정의되며  $\nu(t) = [v \ \omega]^T$ 이며  $v$ 와  $\omega$ 는 각각 로봇의 선속도와 회전속도이다.

$$S(q) = \begin{bmatrix} \cos\theta & -d\sin\theta \\ \sin\theta & d\cos\theta \\ 0 & 1 \end{bmatrix} \quad (3)$$

모바일 로봇이  $m$ 개의 제한(constraint)에 대해  $n$ 차원의 일반화된 좌표계( $q_1, \dots, q_n$ )를 가질 때 로봇의 동특성은 다음과 같이 정의된다<sup>[7]</sup>.

$$M(q)\ddot{q} + V_m(q, \dot{q})\dot{q} + F(\dot{q}) + G(q) + \tau_d = B(q)\tau - A^T(q)\lambda \quad (4)$$

여기서  $M(q)$ 는  $3 \times 3$ 의 양한정 관성(positive definite inertia) 행렬,  $V_m(q, \dot{q})$ 는  $3 \times 3$ 의 전향력(coriolis) 행렬,  $F(\dot{q})$ 는  $3 \times 1$ 의 마찰력(surface friction) 벡터,  $G(q)$ 는  $3 \times 1$ 의 중력(gravity) 벡터,  $\tau_d$ 는  $r \times 1$ 의 외란(disturbance),  $B(q)$ 는  $n \times r$ 의 입력 변환 행렬,  $\tau$ 는  $r \times 1$ 의 입력 벡터,  $A(q)$ 는  $s \times 3$ 의 제한조건(constraint) 행렬이고  $\lambda$ 는  $r \times 1$ 의 제한력 벡터이다.

$$M(q) = \begin{bmatrix} m & 0 & md\sin\theta \\ 0 & m & -md\cos\theta \\ md\sin\theta & -md\cos\theta & I \end{bmatrix}$$

$$V_m(q, \dot{q}) = \begin{bmatrix} 0 & 0 & md\dot{\theta}\cos\theta \\ 0 & 0 & md\dot{\theta}\sin\theta \\ 0 & 0 & 0 \end{bmatrix}$$

$$G(q) = 0$$

$$B(q) = \frac{1}{R} \begin{bmatrix} \cos\theta & \cos\theta \\ \sin\theta & \sin\theta \\ W & -W \end{bmatrix} \quad (5)$$

$$\tau = [\tau_r \ \tau_l]$$

$$A^T(q) = \begin{bmatrix} -\sin\theta \\ \cos\theta \\ -d \end{bmatrix}$$

$$\lambda = -m(\dot{x}\cos\theta + \dot{y}\sin\theta)\dot{\theta}$$

여기서  $m$ 은 로봇의 무게이고  $d, R, W$ 은 그림 1에서 보여 지는 바와 같다.

로봇의 움직임이 슬립핑(slipping) 없이 순수하게 롤링(rolling)할 때 논홀로노믹(nonholonomic) 제한 조건은 다음과 같다.

$$\dot{y}\cos\theta - \dot{x}\sin\theta - d\dot{\theta} = 0 \quad (6)$$

$$S^T(q)A^T(q) = 0 \quad (7)$$

식(2)를 미분하여 식(4)에 대입하여  $S^T$ 를 곱해주고 식(7)을 이용하면 식(4)는 식(8)과 정리된다.

$$\overline{M}(q)\dot{\nu} + \overline{V}_m(q, \dot{q})\nu + \overline{F}(\dot{q}) + \overline{\tau}_d = \overline{B}\tau \quad (8)$$

여기서  $\nu = [v, \omega]^T$ ,  $\overline{M} = S^TMS$ ,  $\overline{V}_m = S^T(M\dot{S} + V_mS)$ ,  $\overline{F} = S^TF$ ,  $\overline{\tau}_d = S^T\tau$ 이고  $\overline{B} = S^TB$ .  $v$ 와  $\omega$ 은 모바일 로봇의 선속도와 회전속이다.

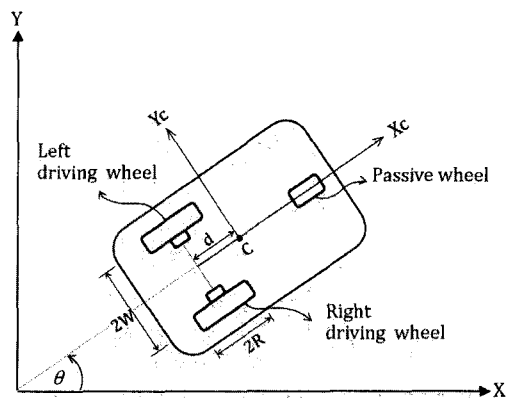


그림 1. 모바일 로봇  
Fig. 1. Mobile Robot.

2. 모바일 로봇의 제어기

모바일 로봇의 제어기는 운동학 제어기와 동역학 제어기로 구성된다. 먼저 운동학 제어기로부터 추종하려는 궤적에 대한 기준 명령을 구한 후 동역학 제어기에서 모바일 로봇의 바퀴 구동 토크를 계산하게 된다. 운동학 제어기를 설계하기 위해 경로추적위치 오차를 보면 다음과 같다<sup>[1]</sup>.

$$\begin{aligned} \dot{x}_e &= \omega y_e - v + v_r \cos(\theta_e) \\ \dot{y}_e &= -\omega x_e + v_r \sin(\theta_e) \\ \dot{\theta}_e &= \omega_r - \omega \end{aligned} \tag{9}$$

여기서  $x_e = x_r - x$ ,  $y_e = y_r - y$ 이고  $\theta_e = \theta_r - \theta$ 이며  $x_r$ ,  $y_r$ 과  $\theta_r$ 은 각각 기준 궤적의 기준 위치이며  $v_r$ 과  $\omega_r$ 은 기준 궤적에 대한 기준 선속도와 기준 회전속도이다.

식(9)에 대한 Kanayma의 제어기는 식(10)과 같다<sup>[1]</sup>.

$$\begin{aligned} v_c &= v_r \cos(\theta_e) - k_x x_e \\ \omega_c &= \omega_r + v_r (k_y y_e + k_\theta \sin(\theta_e)) \end{aligned} \tag{10}$$

여기서  $x_e$ ,  $y_e$ 와  $\theta_e$ 에 대한 3개의 게인인  $k_x$ ,  $k_y$ 와  $k_\theta$ 의 설정이 필요하다.

한편, 식(9)에서 보다시피  $v$ 는  $x_e$ 에 대해서 직접 영향을 주고  $y_e$ 는  $x_e$ 에 대해서 영향을 받으므로  $x_e$ 를 감소시키는 것이  $y_e$ 를 줄이는 것에 도움이 된다. 따라서 본 논문에서는 식(11)과 같은 제어기를 설계한다. 식(11)의 제어기는  $k_x$ 와  $k_\theta$ 에 대해서만 설정하면 된다.

$$\begin{aligned} v_c &= v_r \cos(\theta_e) - k_x x_e \\ \omega_c &= \omega_r + v_r y_e \sin(\theta_e) / \theta_e + k_\theta \theta_e \end{aligned} \tag{11}$$

정리 1.  $v_r > 0$ 이고  $\omega_r > 0$ 일 때, 식 (11)의 제어 입력을 가질 때  $\lim_{t \rightarrow \infty} e(t) \rightarrow 0$ 을 만족한다. 여기서,  $e(t) = |x_e(t)| + |y_e(t)| + |\theta_e(t)|$ .

증명. 다음과 같은 리아프노프(Lyapunov) 함수를 취하도록 하자.

$$V = \frac{1}{2} (x_e^2 + y_e^2 + \theta_e^2) \tag{12}$$

여기서  $V \geq 0$ 이고  $\dot{V}$ 는 다음과 같다.

$$\begin{aligned} \dot{V} &= x_e \dot{x}_e + y_e \dot{y}_e + \theta_e \dot{\theta}_e \\ &= x_e (\omega y_e - v + v_r \cos(\theta_e)) \\ &\quad + y_e (-\omega x_e + v_r \sin(\theta_e)) \\ &\quad + \theta_e (\omega_r - \omega) \\ &= x_e (-v + v_r \cos(\theta_e)) \\ &\quad + \theta_e \left( \omega_r - \omega + \frac{v_r y_e \sin(\theta_e)}{\theta_e} \right) \end{aligned} \tag{13}$$

여기서  $k_x \geq 0$ 이고  $k_\theta \geq 0$ 일 때  $\dot{V} \leq 0$ 를 만족하여  $\lim_{t \rightarrow \infty} e(t) \rightarrow 0$ 이 됨을 만족한다. ■

다음으로 동역학 제어기를 구해 보도록 한다.

$$\tau = \bar{B}^{-1} (\bar{M}u + \bar{V}_m \nu + \bar{F}(\dot{q}) + \bar{\tau}_d) \tag{14}$$

여기서  $u = \dot{\nu}_c + K_e e_e$ 이고  $e_e = \nu_c - \nu$ <sup>[2]</sup>.

식(14)에서 마찰력과 외란은 식(15)와 같이 얻을 수 있다.

$$\bar{F}(\dot{q}) + \bar{\tau}_d = -\bar{M}(q)\dot{\nu} - \bar{V}_m(q, \dot{q})\nu + \bar{B}\tau_{past} \tag{15}$$

여기서  $\tau_{past}$ 는 이전 토크 입력이다.

식(14)와 식(15)를 정리하면 모바일 로봇의 바퀴 구동 토크는 식(16)과 같다.

$$\tau = \tau_0 + \tau_u \tag{16}$$

여기서  $\tau_0 = \bar{B}^{-1} (\bar{M}u + \bar{V}_m \nu)$  이고  $\tau_u$ 는 보상 토크로  $\tau_u = -\bar{M}(q)\dot{\nu} - \bar{V}_m(q, \dot{q})\nu + \bar{B}\tau_{past}$  이다.

III. 모 의 실 험

모의실험을 통해 모바일 로봇의 기준 궤적 추종 성능을 살펴보도록 한다. 모의실험에서 사용하는 파라미터는  $m = 10[kg]$ ,  $d = 0[m]$ ,  $W = 0.5[m]$ 이고  $R = 0.05[m]$ 이다. 또한, 운동학 제어기의 게인은  $k_x = 2$ ,  $k_\theta = 0.25$ 이다.

그림 2, 그림 3과 그림 4는 직선 경로에 대한 경로 추종 성능을 나타낸 것으로 그림 2는 모바일 로봇의 직선 경로 추종 결과이며 그림 3은 경로 추정에서 발생하는 모바일 로봇의  $x$ 축 오차와  $y$ 축 오차를 나타냈고 그림 4는 로봇의 방향 오차에 대해 보여주고 있다. 그림 2

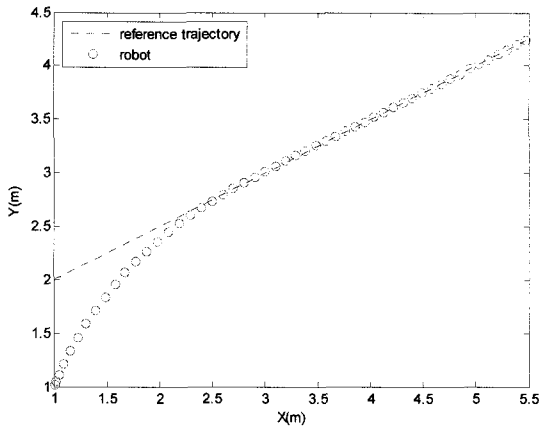


그림 2 로봇의 경로 추종 제어  
Fig. 2. Trajectory tracking control for the mobile robot.

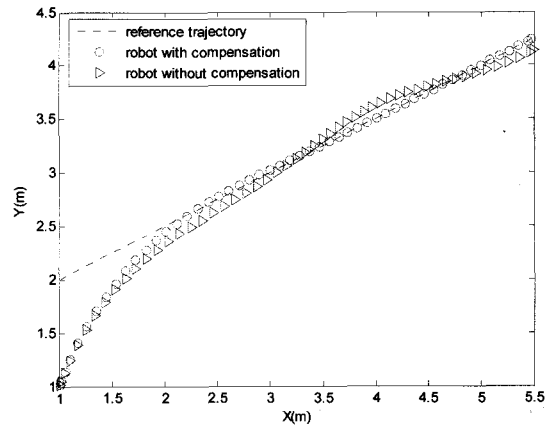


그림 5. 마찰력과 외란을 보상한 경로 추종 제어  
Fig. 5. Trajectory tracking control with compensation for friction and disturbance.

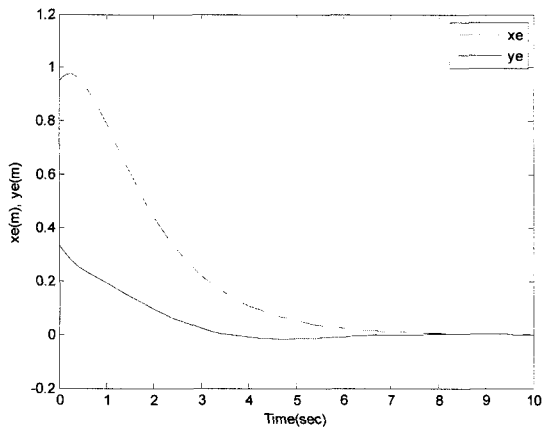


그림 3. 경로 추종 위치 오차 :  $x_e, y_e$   
Fig. 3. Trajectory tracking errors :  $x_e, y_e$ .

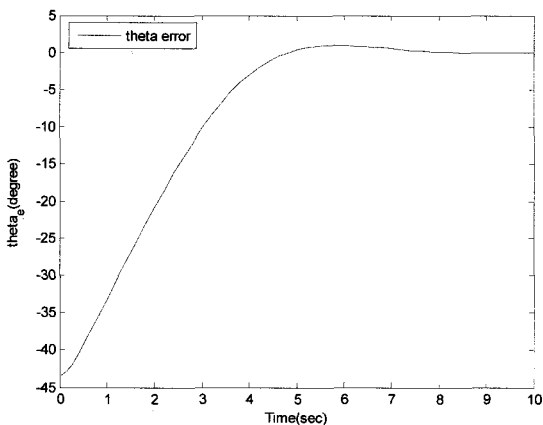


그림 4. 경로 추종 방향 오차 :  $\theta_e$   
Fig. 4. Trajectory tracking oriental error :  $\theta_e$ .

에서 모바일 로봇은 초기의 위치에서부터 주어진 직선 경로에 대해 제대로 추종함을 보여주고 있다. 그림 3과 그림 4에서는 로봇의 위치 오차와 방향 오차가 로봇이

경로 추종을 함에 따라 0에 수렴함을 보여주고 있다. 따라서, 그림 2, 그림 3과 그림 4로부터 설계된 제어기의 경로 추종이 제대로 이루어지는지 확인할 수 있다.

그림 4는 임의의 마찰력이 주어졌을 때 이것을 보상하지 않고 제어한 결과와 식(16)과 같이 마찰력을 보상하여 제어한 결과를 보여주고 있다. 여기서 주어진 마찰력,  $F = [2\sin(t), 2\cos(t), 2\sin(t)]^T$ 이다. 그림 4의 결과를 볼 때 마찰력을 보상하지 않고 제어한 결과는 기준 궤적을 중심으로 인가된 마찰력만큼 진동하는 결과를 보이는 반면 마찰력을 보상하여 제어한 식(16)을 사용하였을 때, 임의의 마찰력이 주어졌음에도 기준 궤적을 제대로 추종하는 결과를 보여주고 있다. 그림 4의 결과로부터 식(16)에서 설계한 제어기의 성능을 확인할 수 있다.

#### IV. 결 론

본 논문에서는 모바일 로봇의 제어기 설계에 있어서 2개의 계인을 갖는 운동학 제어기와 마찰력 및 외란을 고려한 동역학 제어기를 설계하였다. 운동학 제어기는 2개의 계인 설정만으로 계인 설정에 대한 시행 착오를 줄일 수 있고 마찰력과 외란을 고려한 동역학 제어기는 임의의 마찰력과 외란이 발생하더라도 이를 보상하여 기준 궤적을 제대로 추종함을 보장한다. 이러한 마찰력과 외란의 보상은 로봇의 주행하는 다양한 환경에서 경로 추종상의 안정성을 확보할 수 있다. 모의실험을 통해 설계된 제어기의 타당성을 보여주었다.

## 참 고 문 헌

- [1] Y. Kanayama, Y. Kimura, F. Miyazaki, and T. Noguchi, "A Stable Tracking Control Method for an Autonomous Mobile Robot," in Proc. IEEE Int. Conf. Robot. Automat., pp. 384-389, 1996.
- [2] R. Fierro and F. L. Lewis, "Control of a Nonholonomic Mobile Robot : Backstepping Kinematics into Dynamics," in Proc. of the 34th Conf. on Decision & Control, New Orleans, LA, pp. 3805-3810, Dec. 1995.
- [3] R. Fierro and F. L. Lewis, "Control of a Nonholonomic Mobile Robot Using Neural Networks," *IEEE Trans. on Neural Networks*, Vol. 9, No. 4, pp. 589-600.
- [4] F. M. Raimondi, M. Melluso, and L. S. Ciancimino, "A New Kinematic and Dynamic Direct Adaptive Fuzzy Control of Constrained Mobile Wheeled Vehicles," in Proc. IEEE, pp. 181-188. 2005.
- [5] T. Das and I. N. Kar, "Design and Implementation of an Adaptive Fuzzy Logic-Based Controller for Wheeled Mobile Robots," *IEEE Trans. on Control Systems Tech.*, Vol. 14, No. 3, pp. 501-510, May 2006.
- [6] G. Antonelli, S. Chiaverini, "A Fuzzy-Logic Based Approach for Mobile Robot Path Tracking," *IEEE Trans. on Fuzzy Systems*, Vol. 15, No. 2, pp. 211-221, April 2007.
- [7] N. Sarkar, X. Yun, and R. V. Kumar, Control of Mechanical Systems with Rolling Constraints : Application To Dynamic Control of Mobile Robots, Technical Report, Dept. of Computer & Information Science Univ. Pennsylvania, 1992.

## — 저 자 소 개 —



## 김진환(정회원)

1991년 2월 인하대학교 전기공학과 학사 졸업.

1993년 2월 인하대학교 전기공학과 대학원 (기기 및 제어 전공) 석사 졸업.

1996년 8월 인하대학교 전기공학과 대학원 (기기 및 제어 전공) 박사 졸업.

1997년 3월~2001년 8월 두원공과대학 컴퓨터응용제어과 조교수

2001년 9월~현재 인하공업전문대학 전기정보과 부교수

<주관심분야 : 지능제어, 모바일 로봇 제어>