

## 자기 표준

■ 박포규, 김영균, 김규태 / 한국표준과학연구원

### 1. 서론

일상생활에서 자기장은 널리 사용되고 있음에도 불구하고, 사람들의 오감으로 직접 느낄 수 없기 때문에 관심을 별로 끌지 못한다. 우리들이 늘 사용하고 있는 핸드폰, 자동차, 컴퓨터, 모터, 의료기기, 가전제품 등에서 자석 없이는 편리한 기능들을 생각할 수 없다. 또한 저자기장 영역인 지구자기장(Earth's magnetic field, EMF)은 지구의 중요한 물리적 특성의 하나로서, 태양으로부터 지구 내부에 이르는 넓은 범위의 환경에 관계되어 있고, 방향탐지, 전파장애예보, 위성 및 국방분야 분야 등에 널리 이용되고 있다.

자기장(magnetic field)은 자속(magnetic flux) 및 자속밀도(magnetic flux density)로 나눌 수 있다. 자속의 단위는 웨버(Wb)로써,  $1 \text{ Wb} = 1 \text{ V} \cdot \text{s}$ 이므로, 표준은 전압 및 시간표준으로부터 유지할 수 있고, 자속밀도의 단위인 테슬라(T,  $1 \text{ T} = \text{Wb}/\text{m}^2$ )는 단위 면적당 통과하는 자속의 양을 나타내는 것으로 자속 밀도에 비례하는 핵자기공명(nuclear magnetic resonance, NMR) 주파수를 측정하여 재현 및 유지한다(이하 자속밀도를 자기장으로 많이 사용되므로, 용어의 혼란을 피하기 위하여 앞으로는 자속밀도를

자기장으로 표현한다). NMR을 이용하여 정밀자기장을 측정하는 것으로 원자핵에 자기장을 가하면 에너지 준위가 분리되는 물리적 고유현상을 이용한다. 핵의 자기능률을  $m$ 이라하면 자기장  $B$ 에 의하여  $+m_b$ 인 상태와  $-m_b$  상태로 분리되며 이 에너지 준위차( $2m_b$ )에 해당되는 고주파를 가하면 공명이 일어나는데, 이를 NMR 현상이라고 한다. 즉 자기장( $B$ )은  $(\omega_p = \gamma_p \cdot B)$ 에서 핵자기 공명주파수( $\omega_p$ ) 및 기본 물리상수인 양성자 자기회전비율의 정확한 값으로부터 구할 수 있다. 여기서  $\gamma_p$ 는 전자에 의해 양성자가 차폐된 상태에서 측정된 차폐 양성자 자기회전비율(shielded proton gyromagnetic ratio)를 의미하는 것으로, 온도는  $25^\circ\text{C}$ , 구형의 순수한 물 시료를 사용하였을 때 측정된 것을 말한다. 2006년 기본물리상수 CODATA(과학기술 데이터 위원회, Committee on Data for Science and Technology)에서 추천한  $\gamma_p$  값은  $2.675\,153\,362(73) \times 10^8 \text{ s}^{-1} \text{ T}^{-1}$ 이며, 상대 불확도는  $2.7 \times 10^{-8}$ 이다. 일반적으로 CODATA에서 추천한 상수값은 진공중에서 측정된 값을 의미하므로 실제 대기중에서 사용할 때는 대기중에 포함된 질소 및 산소의 자화율을 보정해 주어야 한다. 40 mT 이하의 자기장에서는 순수한 물의 핵자기공명 현상을 탐지하기가 어려우므로, 원자자

기공명(atomic magnetic resonance, AMR)을 이용한 헬륨-4 자기회전 비율(helium-4 gyromagnetic ratio,  $\gamma_{4\text{He}}$ )을 사용한다. 물리적 고유현상을 이용하여 SI(국제단위계) 및 자기단위를 정의하고 유지하는 이유는 시간과 장소에 구애됨 없이 측정값의 재현이 가능하기 때문이다.

자기장 표준은 측정 및 발생장치 등으로 구성되어 있다. 자기장의 크기를 측정하는 방법으로는 재현성이 우수한 NMR 및 AMR 등을 자기장 표준기 및 정밀 자기장 측정용으로 많이 사용된다. 자기장 발생기로는 전자석, 헬름홀츠 코일 및 솔레노이드 등이 있다. 전자석은 고자기장용, 헬름홀츠 코일은 횡 및 축 방향의 공간을 활용할 수 있는 잇점이 있고, 솔레노이드는 정밀한 자기장을 발생할 수 있으나, 축방향의 공간만 활용 가능한 단점이 있다.

이러한 표준측정 장치를 이용하여 한국표준과학연구원(Korea Research Institute of Standards and Science, KRISS)에서는 연 400 건 정도의 자기장 측정기 교정 및 자기관련 시험 등을 수행하여 산업체를 지원하고 있다.

## 2. KRISS의 자기장 표준 장치

KRISS의 자기장표준 소급성은 그림 1과 같이 기본물리상수인  $\gamma_p$  및  $\gamma_{4\text{He}}$ 를 사용하고 있으며, 0.04 T 이상에서는  $\gamma_p$  및 전자석과 NMR 자기장 측정기, (1 ~ 40) mT에서는  $\gamma_{4\text{He}}$  및 헬름홀츠 코일, 1 mT 이하 범위에서는 비자성 특수 실험실과 지구자기장이 상쇄된 공간에 설치된 정밀솔레노이드를 이용하여 유지하고 있다. 이렇게 측정범위 별로 분류하여 유지하는 이유는 0.04 T 이하에서는 연속적인 NMR 자기공명 신호를 탐지하기가 어렵고, 1 mT 이하에서는 지구자기장의 영향을 없애는 상쇄장치 등이 필요하기 때문이다.

### 2.1. 비자성등을 이용한 저자기장 표준(1 mT 이하)

저자기장(약 1 mT 이하) 범위에서는 인공적인 자기잡음 및 지구자기장의 영향을 많이 받기 때문에 이를 감소시킬 수 있는 시설 및 장치를 필요로 한다. 인공적인 자기잡음을 없애기 위하여 비자성 재료를 사용하였고, 건물, 도로, 전원선 등으로부터 100 m 이상 떨어진 곳에 비자성 실험실을 건축하였다. 또한 지구자기장의 변화량을 상쇄시킬 수 있는 대형 3축 헬름홀츠 코일(최대 지름 2 m)을 제작하여 지구자기장을 실시간으로 측정하고 상쇄시킬 수 있는 장치를 개발 제작하였다. 그림 2는 약 40 시간동안 지구자기장의 변화량을 측정

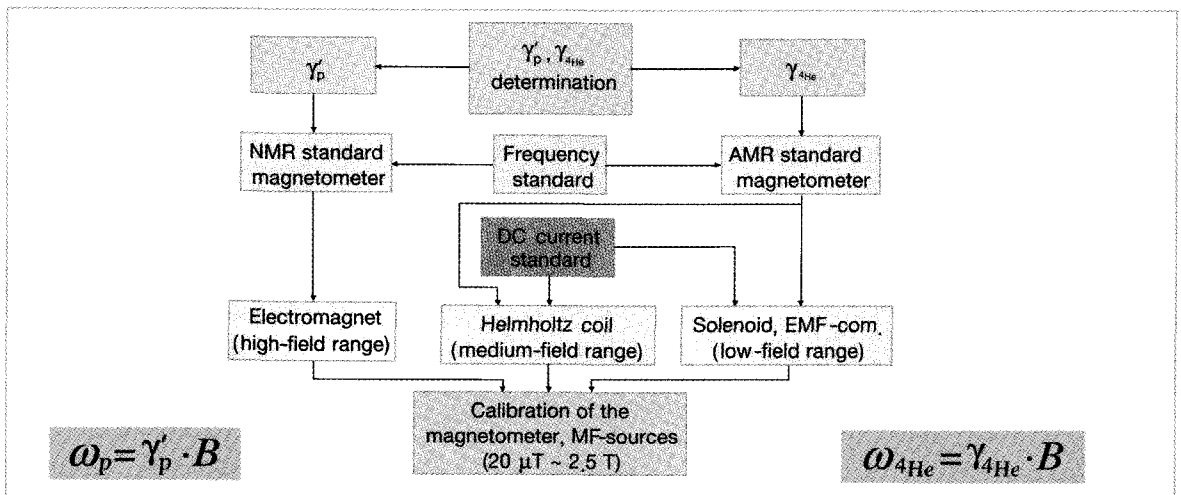


그림 1 KRISS의 자기장 표준 소급체계도

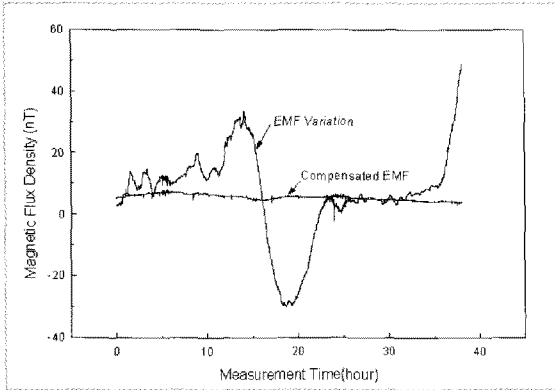


그림 2 지구자기장(EMF)의 측정 및 상쇄결과

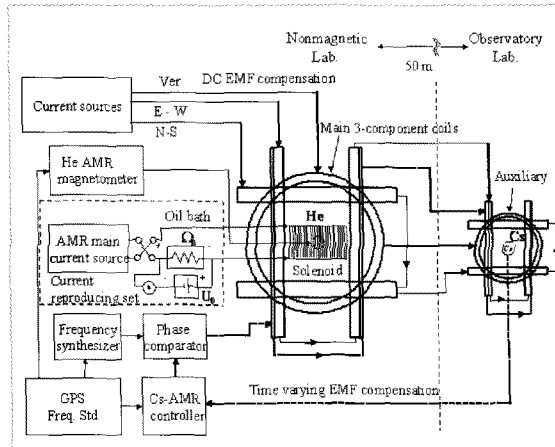


그림 3 비자성실험실 및 지구자기장 상쇄장치를 이용한 저자기장 표준장치

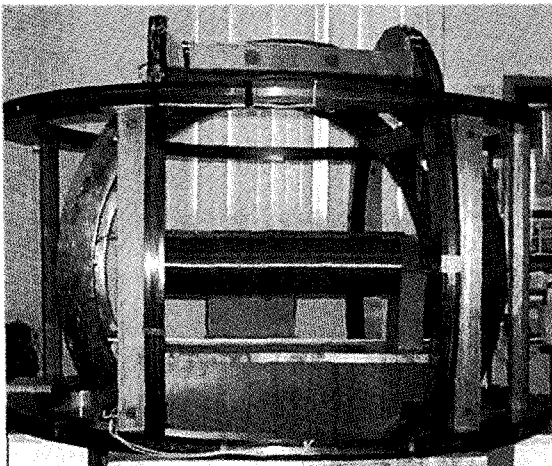


그림 4 비자성실험실에 설치된 저자기장 표준장치 사진(대형 3-축 헬름홀츠 코일 최대 지름 2 m)

하고 상쇄시킨 결과를 나타낸다. 그림 3 및 4는 1 mT 이하의 자기장표준을 유지 및 보급하는 장치와 사진으로써 비자성 실험실내에 지구자기장 상쇄장치(지구자기장 관측실, 3-축 헬름홀츠 코일 등), 정밀전류 발생장치(AMR 전류안정기 등), 전류 측정장치(표준저항, 표준전압, 항온조 등), 헬륨-4 AMR 자기장 측정기, 정밀솔레노이드 등으로 구성되어 있다. 지구자기장이 상쇄된 공간에 자기장 발생기인 솔레노이드를 설치하고, 솔레노이드에 정밀전류를 흘려 표준자기장을 발생시키는 것이다. 솔레노이드는 열적으로 안정한 석영을 사용하여 만들었으며, 중심내부의 자기장 균일도를 향상시키기 위하여 단전류-다층 권선법을 사용하였다. 솔레노이드의 내부중심에서  $\pm 2$  cm 범위 내에서 자기장 균일도는  $3 \times 10^{-7}$ , 코일상수는  $1.2310596 \times 10^{-3}$  T/A( $20^\circ\text{C}$ ), 자기장 발생 범위는 (0.02 ~ 1.2) mT, 정확도는  $(4 \sim 21) \times 10^{-6}$ 이다( $k=2$ ).

## 2.2. 중간 영역의 자기장 표준(1 mT ~ 40 mT)

중간 영역의 자기장 표준을 확립하기 위하여 동일한 축상에 2 쌍의 코일(헬름홀츠 코일)을 이용하여 설계 및 제작하였다. 일반적으로 냉각장치가 없는 헬름홀츠 코일은 발열 때문에 20 mT 이상의 정밀자기장을 발생 시키기가 어려우므로, 각각 20 mT 자기장을 안정적으로 발생할 수 있는 지름이 다른 독립된 헬름홀츠 코일 2 쌍 및 지구자기장을 상쇄시킬 수 있는 코일을 바깥쪽 코일에 덧붙여 설계하여 동일한 받침대 위에 중심축이 일치하도록 고정하였다. 각각의 코일에서 발생하는 자기장은 서로 더해져서 약 40 mT의 자기장을 발생시킬 수 있으며, 또한 지구자기장을 상쇄시킬 수 있는 코일을 설치하여 상쇄시킴으로써 표준기의 불확도를 감소시킬 수 있었다. 표준장치의 구성은 그림 5와 같이 헬름홀츠 코일(coil-1, coil-2)에 직렬로 선트 저항을 연결하고, 전원공급기에서 전류를 코일에 인가하면 전류에 비례하는 자기장이 발생된다. 각 코일의 코일상수는 헬륨-4 AMR 측정기를 이용하여 측정하였으므로 코일의 치수가 변하지 않는다면 코일상수는 일정하다. 그러므로 흘러준 전류에 비례하는 자기장을 정확히 계산할 수 있다. 자기장 발생방법은 먼저 지구자기장의

크기를 측정하고 그 크기에 해당하는 자기장을 coil-1에 덧붙인 지구자기장 상쇄용 코일에 흘려주어 상쇄시킨다. 25 mT 이하의 자기장은 coil-2를 이용하여 발생시킬 수 있으므로 coil-2에만 전류를 흘려주어 발생시킨다. 발생하고자 원하는 자기장에 비례하는 전류를 계산하여 coil-2에 흘려주고 또한 R1에 유기되는 전압을 읽어 확인한다. 자기장크기를 25 mT 이상 발생시키고자 할 경우에는 coil-2에 의해 25 mT를 발생시킨 상태에서 다시 coil-1에 전류를 흘려주어 자기장을 발생시킨다. 그림 6은 제작한 표준 장치의 사진을 나타낸 것으로 베이크라이트 보빈을 이용하여 제작한 2개의 헬름홀츠 코일, 3 대의 전원공급기, 2개의 션트

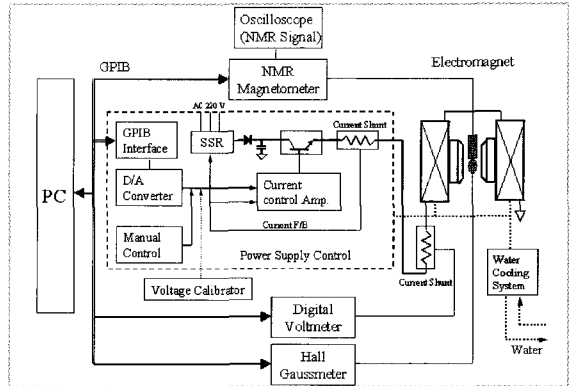


그림 7 전자석과 NMR 자기장 측정기를 이용한 고자기장 표준장치

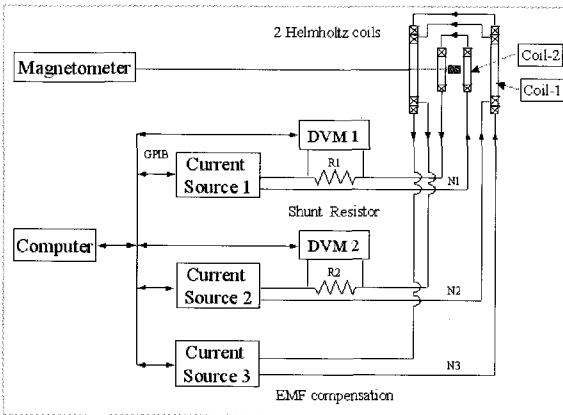


그림 5 2 쌍의 헬름홀츠 코일을 이용한 자기장 표준장치

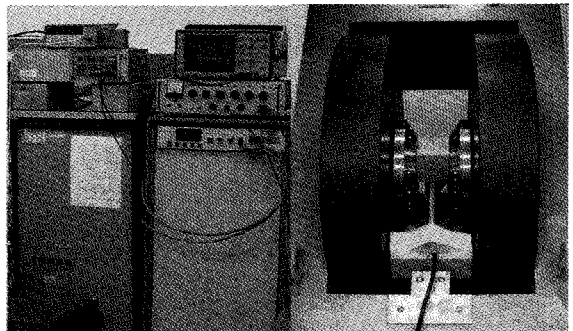


그림 8 전자석 및 NMR 자기장 측정기로 구성된 고자기장 표준장치 사진

표준저항 등으로 구성되어 있다.

### 2. 3. 고자기장 표준(0.04 T ~ 2.5 T)

고자기장 표준은 수냉식 전자석 및 NMR 자기장 측정기로 그림 7과 같이 구성되어 있으며, 전자석에 의해 발생하는 자기장의 안정도는 전자석에 흘려주는 전류의 안정도에 따라 변화하므로 무엇보다도 먼저 전자석에 인가하는 전류를 안정시키는 것이 필요하다. 전자석과 직렬로 션트 표준저항을 연결하여 저항의 양단에 유도되는 전압의 변화량을 탐지하여 전자석의 입력 단에 다시 가하여 안정시키는 방법인 전류궤환(current feedback)을 사용하였다. 이 전류궤환 방법은 외란 자기장의 변화는 보상하지 못하고 단지 전자석에 인가되는 전류의 변화분만 보상하는 단점이 있으나, 40 mT 이상의 자

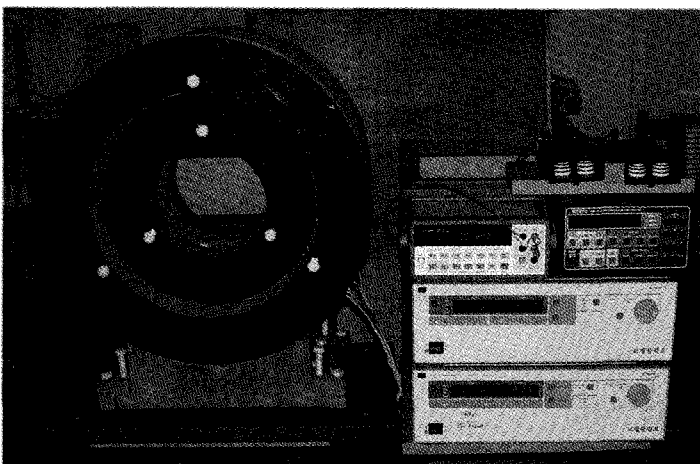


그림 6 2 쌍의 헬름홀츠 코일을 이용한 자기장 표준장치 사진

기장 범위에서 안정도는 외부자기장(지구자기장, 장비에 의한 자기 잡음 등)의 영향이 거의 미치지 않는다.

장치의 구성도는 그림 7과 같이 전자석, 전류원, NMR 자기장측정기, DVM, 셉트 저항 및 컴퓨터 등으로 구성되어 있으며, 모든 장비는 GPIB 인터페이스 및 Labview 프로그램을 이용하여 측정하고, 제어하도록 설계되었다.

### 3. 자기장 표준 국제비교

국제무역에서 기술적 장애로 작용하는 측정표준의 불일치를 제거하고, 교역당사국간에 측정 및 시험결과에 대한 상호인정의 필요성이 날로 증가되고 있다. 따라서 상호인정의 기술적 기반인 핵심측정 국제비교(International Key Comparison)가 여러 측정 분야에서 요구되고 있다. 이러한 요구에 부응하기 위해 여러 나라에서 유지 및 보급되고 있는 자기장 표준의 동등성 확보 등을 목적으로 독일 PTB의 K. Weyand 박사의 제안에 의해 이 분야의 국제비교를 2001년부터 2003년까지 실시되었다. 그림 9와 같이 자기장분야 국제비교 결과를 보면 KRISS의 자기장 측정능력 및 분석 수준은 선진국과 대등함을 알 수 있다. 이러한 국제비교 결과

는 그 나라에서 유지하는 자기분야의 표준 및 측정 능력을 가늠할 수 있는 척도로 사용될 수 있다. 또한 참여기관들이 발행하는 교정 및 측정성적서의 효력을 국제적으로 상호인정하고, 측정값의 일관성을 국제적으로 유지하기 위한 수단이 된다.

#### List of symbols

- PTB : Physikalisch - Technische Bundesanstalt, Braunschweig, Germany
- KRISS : Korea Research Institute of Standards and Science, Daejeon, Republic of Korea
- VNIM : D. I. Mendeleev Institute for Metrology, St. Petersburg, Russian Federation
- NML CSIRO : National Measurement Laboratory, Lindfield, Australia
- UME : Tubutak Ulusal Metroloji Enstitüsü, Gebze-Kocaeli, Turkey
- NPL : National Physical Laboratory, Teddington, United Kingdom
- LEN : Istituto Elettrotecnico Nazionale "Galileo Ferraris", Torino, Italy
- NIM : National Institute of Metrology, Beijing, China
- CMI : Czech Metrological Institute, Praha, Czech Republic
- CENAM : Centro Nacional de Metrologia, Queretaro, Mexico

### 4. 요약

산업이 고도로 발달함에 따라 자기장의 정밀 측정 및 발생 등에 대한 관심이 증대되고 있다. 정밀 자기장 측정기를 이용하여 생체 의료공학, 지하광물 및 매설물 탐사, 지진 및 전파방해 예측, 지구물리탐사 및 우주 자기장 분포 측정, 항법장치, 국방 및 우주항공분야, 송유관 부식 연구 등에 활용되고 있다. KRISS에서는 첨단 자기분야의 표준/정밀측정 보급 지원을 위해 자기장 범위 20  $\mu T$  ~ 1.2 mT에서 비자성 실험실, 지구자기장 상쇄장치 등을 이용하여 불확도 (4 ~ 21)  $\mu T/T$ ,

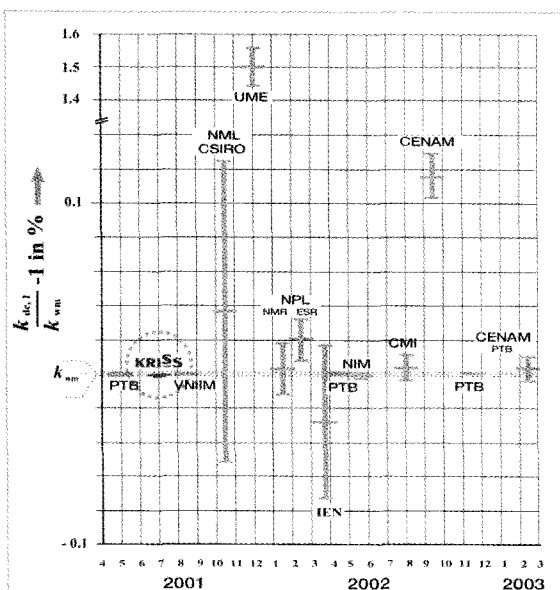


그림 8 직류 자기장 국제비교(CCEM.M.-K1) 결과

자기장 범위 1 mT ~ 2.5 T에서는 헬름홀츠 코일, 전자석, NMR 자기장 측정기 등을 사용하여 불확도 (10 ~ 80)  $\mu$ T의 표준을 유지하고 있다.

자기장은 자속(magnetic flux) 및 자속밀도(magnetic flux density)로 나눌수 있으며, 그 SI 단위는 웨버(Wb, weber)와 테슬라(T, tesla)이다. 그러나 아직까지 자성재료 등의 특성을 측정하는 전문가들은 SI 단위보다는 지금까지 널리 사용되어온 cgs 단위인 맥스웰(Mx, maxwell), 가우스(G, gauss), 외르스테드(Oe, oersted) 등에 익숙해져 있다. 앞으로 자기분야 전문가들도 기본 SI 단위로부터 소급이 유지되는 SI 자기단위의 사용을 기대해 본다.

참고문헌

[1] 박포규, 김영균, “직류자기장 측정 및 발생에 관한 현장 지침서”, KRIS/ET-2005-051, 2005.  
 [2] 박포규, 김영균, “직류-교류 자기장 표준 시스템 제작 및 국제비교 결과”, 한국자기학회지, 14, 201-206(2004).  
 [3] 박포규, 김영균, V. Ya. Shifrin, and V. N. Khorev, “단전류-다층 솔레노이드 방법을 사용한 저자기장 표준시스템 제작”, 한국자기학회지, 11, 38~43 (2001).  
 [4] 김영균, 박포규, 박정권, “전자석과 핵자기공명 자장측정기를 이용한 정밀자장의 발생”, 한국자기학회지, 12, 137-142(2002).  
 [5] 정낙삼 외, “측정불확도 표현 지침”, KRIS-99-070-SP, 27-33 (1999); 안중찬 외 “불확도 평가 및 표현 사례집”, KRIS/SP-2005-028, 2005.  
 [6] 송양섭 외, “핵심측정표준 국제비교”, KRIS/IR-2002-017, 154~175 (2001).  
 [7] K. Weyand, “Drift B for key comparison CCEM.M-K1, Magnetic flux density by means of a transfer standard coil”, PTB, Oct., 2003.

[8] P. G. Park, Y. G. Kim, V. Ya. Shifrin, “Maintenance of magnetic flux density standards on the basis of proton gyromagnetic ratio at KRIS”, IEEE Trans. Instrum. Meas., 54(2), pp. 734~737 (2005).  
 [9] P. G. Park, Y. G. Kim, V. Ya. Shifrin, and V. N. Khorev, “Precise standard system for low dc magnetic field reproduction”, Rev. Sci. Instrum., vol. 72, pp. 3107~3111, Aug. 2002.  
 [10] V. Ya. Shifrin, E. B. Alexandrov, T. I. Chikvadze, V. N. Khorev, Po Gyu Park, “Magnetic flux density standard for geomagnetometer”, Metrologia, 37(3), pp. 219~227 (2000).  
 [11] P. J. Mhor, B. N. Taylor and D. B. Newell, “CODATA recommended values of the fundamental physical constant : 2006”, Rev. Mod. Phys., vol. 80, pp. 633~730, April~ June 2008.  
 [12] B. N. Taylor, P. J. Mohr, “The Role of Fundamental Constants in the International System of Units(SI) : Present and Future”, IEEE. Trans. Instrum. Meas., 50, 563~567 (2001).  
 [13] J. Y. Shifrin, P. G. Park, V. N. Khorev, C. H. Choi, and C. S. Kim, “A new low-field determination of the proton gyromagnetic ratio in water”, IEEE Trans. Instrum. Meas., vol. 47, pp. 638~643, June 1998.  
 [14] V. Ya. Shifrin, V. N. Khorev, A. Ye. Shilov and P. G. Park, “The long-term stability of an atomic magnetic resonance standard system...”, IEEE Trans. Instrum. Meas. 52(2), pp. 433~435 (2003).