

접지저항 측정을 위한 보조전극 위치에 따른 접지저항 비교 분석

(The Comparison and Analysis about Earth Resistance for Measuring of Earth Resistance by Measurement Positions of Auxiliary Poles)

한운기* · 정진수 · 김재철

(Woon-Ki Han · Jin-Soo Jung · Jae-Chul Kim)

요 약

본 논문에서는 전류보조전극 및 전위보조전극의 접지저항 측정위치에 따른 접지저항 측정결과를 비교 분석하였다. 국내의 경우 접지전극의 대각선 길이의 6.5배 이상에서 접지저항을 측정하고 있으나 도심지역에서는 이와 같은 방법은 한계를 나타내고 있다. 이를 해결하기 위해 본 논문에서는 접지저항 측정시 접지전극, 전류보조전극과 전위보조전극간의 거리, 각도를 변경하여 접지저항을 측정하였다. 측정결과 접지전극과 전류보조전극간의 거리를 50[m] 이상, 전위보조전극을 30[m] 이상 이격을 하고 전류보조전극과 전위보조전극을 45도 이상 각도를 유지할 경우 안정적인 접지저항이 측정되었다.

Abstract

This paper describes the comparison and analysis about measurement method of earthing resistance by positions of potential pole and current pole. In KOREA, a diagonal by 6.5 times of earthing electrode for measurement of earthing resistances but this method was almost impossible in the downtown area. For solving this problem, in this paper measuring of earthing resistance changing parameters. The parameter was a distances of earthing electrode, potential pole & current pole and the another parameter was an angles of potential pole & current pole.

Analysis result, earthing resistance stability that conditions. First, distance from earthing electrode to current pole was over 50[m] and distance from earthing electrode to potential pole was over 30[m]. Second, angles of potential pole & current pole was over 45[°].

Key Words : Earthing Electrode, Potential Pole, Current Pole, Electrode Distance, Pole Angle

1. 서 론

* 주저자 : 한국전기안전공사 전기안전연구원 선임연구원

Tel : 031-580-3078, Fax : 031-580-3070

E-mail : hanwoonki@korea.com

접수일자 : 2009년 8월 27일

1차심사 : 2009년 8월 31일

심사완료 : 2009년 9월 14일

건축물 시공 시 이상전압, 지락사고 등으로 인한 인체감전 및 전기설비를 보호하기 위해 여러 가지 방법의 접지전극이 시공되고 있다. 이와 같이 시공된 접지설비의 접지저항을 측정을 위한 접지저항으

로 전위강하법과 전위차계법이 있으며 국내 설비의 접지저항을 측정하기 위해 사용되고 있는 기준으로 IEEE std.81-2와 JEAC(일본발변전규정)에서 제안한 기준을 사용하고 있다[1]. 전위강하법은 정전류장치가 내장되어 있으며 접지전극(E)과 전류보조전극(C) 및 전위보조전극(P)을 이용하여 측정하며 보조전류전극에 3~5[mA]의 전류를 일정하게 흐르게 하여 접지저항을 측정한다. 대전류 공급에 의한 시험전류 공급식 전위강하법은 대규모 접지설비를 대상으로 10[A]이상의 전류를 유입시켜 접지저항을 측정하고 있다. 현재 국내의 경우 전위보조전극과 전류보조전극은 90[°]의 각을 이루도록 하여 측정을 하고 이때 전위 및 전류보조전극의 거리는 접지망의 한 변의 길이에 4~5배로 하고 있다[2]. 이는 국제기준마다 약간씩 차이가 있으며 IEEE std.81-2의 경우 접지망 대각선 길이의 6.5배로 규정하고 있고 JEAC의 경우 전압보조전극은 300~600[m], 전류보조전극은 접지망 한 변 길이의 4~5배로 규정하고 있다. 그러나 국내의 경우 도시화로 인해 이와 같이 이격을 시켜 접지저항을 측정하는 것에 한계가 있는바 본 논문에서는 보다 효율적인 접지저항 측정방안 도출을 위해 전류보조전극의 거리, 보조전극 간 각도변환을 통한 접지저항 측정결과를 비교 분석하였다.

2. 접지저항 측정방법의 개요

2.1 시험전류 전위강하법

이 방법은 대규모 접지체를 측정할 경우 많이 사용되는 방법으로 접지저항이 매우 낮아 유도영향을 받기 쉽기 때문에 20~30[A]의 측정전류를 인가한다. 일본전기협회 발변전편(JEAC 5001-1988)의 경우 20[A] 이상의 전류를 인가하도록 규정하고 있다. 그림 1은 접지저항 측정방법을 나타내었다.

접지저항 측정시 전압·전류보조극의 위치선정과 관련하여 IEEE 81.2의 경우 95[%]의 정확도를 유지하기 위해 최소거리는 접지전극 대각선의 6.5배 이상의 거리를 유지하도록 규정하고 있으며 대지저항률이 100[Ω.m]에서는 약 500[m]를 띄우고 10,000[Ω.m]에서는 3[km] 정도를 이격하도록 하고 있다. 일

본(JEAC 5001-1988)의 경우 접지전극과 전위보조전극의 거리는 300~600[m]를 이격하고 접지전극과 전류보조전극과의 거리는 접지망 한 변의 4~5배를 이격하도록 하고 있다. 최소 시험 전류값의 경우 접지전극과 전위보조전극 사이에 측정전압이 10[V] 이상 되도록 시험전류를 흘려주어야 한다. 전압계의 내부저항의 경우 전위보조전극의 저항과 전압측정 리드선의 합계저항의 10,000배 이상의 내부저항이 있는 전압계를 사용하며 전류 및 전압측정 리드간의 교류 상호 결합에 의한 측정 에러방지를 위해 전류보조전극과 전위보조전극의 교차각은 90[°]가 되도록 하고 있다.

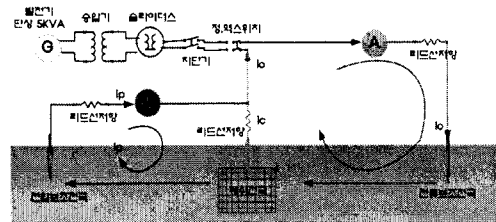


그림 1. 접지저항 측정방법(IEEE std. 81-2)
Fig. 1. Method of earthing resistance(IEEE std. 81-2)

2.2 3point 전위강하법

접지전극(X)과 전위보조전극(Y) 사이의 전위차는 전압계에 의해 측정된다. 그리고 접지전극(X)과 전류보조전극(Z) 사이의 전류 흐름은 전류계에 의해서 측정된다. 그림 2는 접지저항 측정 시 기본원리를 나타내었다.

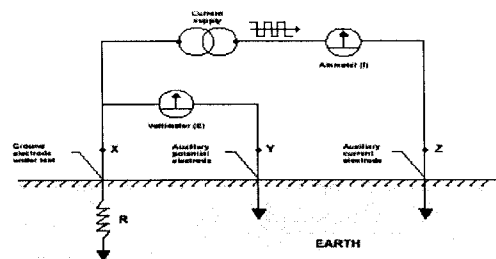


그림 2. 접지저항 측정방법(3 Point 전위강하법)
Fig. 2. Method of earthing resistance(3 Point potential drop method)

접지저항 측정을 위한 보조전극 위치에 따른 접지저항 비교 분석

접지저항을 측정하는 정확한 목표는 테스트중인 접지 전극으로부터 충분히 떨어진 전류보조전극 Z를 놓고, 전위보조전극 Y가 접지전극과 전류보조전극의 유효 저항 범위의 바깥쪽에 위치해야 한다. 즉, 전위보조전극(Y)이 유효저항 범위 밖에 있고 접지전극(X)과 전류보조전극(Z) 사이에 그것을 옮기면서 각 위치의 기록을 해서 측정한다. 만일 전위보조전극(Y)이 유효저항범위 이내에 있으면 측정값은 현저하게 변화한다.

반면 보조 전위보조전극(Y)가 유효 저항범위 지역들의 바깥쪽에 위치하면, 전위보조전극(Y)를 앞으로 옮겨지는 것에 따라 기록 편차는 최소가 된다. 얻어진 기록들은 서로에 비교적 비슷하다. 일반적으로 이러한 범위를 62 % 범위라고 한다.

2.3 실증실험을 위한 접지저항 측정방법

접지저항의 접지전극과 보조전극 사이의 거리 미보전전극과의 각도를 변경시켜 접지저항을 측정할 경우 측정오차를 줄이기 위해 2가지 장비를 이용하여 접지저항을 측정하였으며 IEEE std.81-2에 준하여 접지저항을 측정한 결과와 비교 분석을 위해 그림 3 및 그림 4와 같이 실험을 실시하였다.

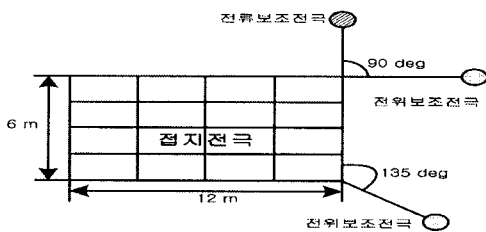


그림 3. 접지저항 측정 개략도
Fig. 3. Earthing resistance measurement diagram

그림 3과 같이 6×12[m]의 접지전극을 대상으로 전류보조전극을 최대 100[m]에 시공한 후 전위보조전극을 10~100[m]까지 이동하여 2개의 장비를 이용하여 접지저항을 측정하였으며 전류보조전극을 20, 50[m]이동하여 위와 동일한 방법으로 접지저항을 측정하였다. 보조전극 간 각도의 경우 전류보조전극을 기준으로 전위보조전극을 90°와 180°이

격시켜 접지저항을 측정하였다. 이때 측정오차를 감소시키기 위해 한 구간에 총 10회의 접지저항을 측정하였으며 이중 최대 및 최소값을 제외한 값의 평균값을 접지저항 측정결과로 제시하였다.

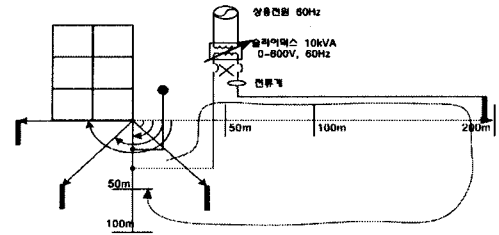


그림 4. 접지저항 측정 개략도(IEEE std.81-2)
Fig. 4. Earthing resistance measurement diagram (IEEE std.81-2)

그림 4는 그림 3과 동일한 전극을 이용하여 전류보조전극을 최대 100[m]에 시공한 후 전위보조전극을 50, 100[m]로 변경하여 접지저항을 측정하였으며 추가로 전류보조전극을 50[m]에 시공한 후 위와 동일한 방법으로 접지저항을 측정하였다. 보조전극 간 각도의 경우 전류보조전극을 기준으로 전위보조전극을 0°, 45°, 90°와 180°로 이격시켜 접지저항을 측정하였다. 이때 측정오차를 감소시키기 위해 앞의 방법과 동일하게 한 구간에 총 10회의 접지저항을 측정하였으며 이중 최대 및 최소값을 제외한 값의 평균값을 접지저항 측정결과로 제시하였다. IEEE std.81-2에 준하여 전류를 인가시키기 위한 슬라이더스 용량은 10[kVA](0~600[V]), 전압 및 전류의 측정을 위해 다채널 전원품질장비(독일, 데베트론, 8채널 전원품질 분석기)를 사용하였다. 결과의 비교를 위한 접지저항 측정 장비는 CA 6470을 사용하였다.

3. 접지저항 측정결과

3.1 장비를 이용한 접지저항 측정결과

실험결과의 신뢰성을 높이기 위해 2개의 장비를 이용하여 전류보조전극과 전위보조전극의 거리 및 보조전극간 각도를 변경하여 접지저항을 측정할 결

과 2가지 장비 모두 비슷한 측정결과를 나타내었으며 전류보조전극 및 전위보조전극의 거리가 접지저항 측정결과에 영향을 미치는 것으로 나타났다. 그러나 보조전극 상호간 각도에 따라서는 큰 변화가 없는 것으로 나타났다. 표 1은 이에 대한 실험결과를 나타내었다. 표 1에서와 같이 전류보조전극 20[m]지점에서 전위보조전극의 거리 및 보조전극 간 각도에 상관없이 접지저항 측정결과가 최대 0.3[Ω]의 차이가 발생을 하였다. 이는 전류보조전극이 접지전극에 영향을 받은 결과로 판단된다.

표 1. 접지저항 측정결과
Table 1. Measurement result of earthing resistance

[단위 : Ω]

장비	전극간 각도	전류보조 전극거리 [m]	전위보조전극거리 m				
			10	30	60	80	100
A 장비	90[°]	20	2.4	2.5	2.6	2.7	2.7
		50	2.6	3.4	3.4	3.4	3.5
		100	2.5	3.3	3.4	3.4	3.5
	135[°]	20	2.4	2.6	2.7	2.7	2.7
		50	2.5	3.3	3.2	3.2	3.2
		100	2.6	3.4	3.4	3.5	3.5
B 장비	90[°]	20	2.65	2.78	2.87	2.89	2.91
		50	2.71	3.58	3.58	3.6	3.62
		100	2.62	3.48	3.58	3.69	3.75
	135[°]	20	2.58	2.72	2.86	2.87	2.87
		50	2.73	3.47	3.46	3.46	3.64
		100	2.74	3.63	3.63	3.63	3.64

그러나 전류보조전극을 50[m]와 100[m]지점에서 전위보조전극을 10[m]지점에 시공하여 접지저항을 측정하였을 경우 전극간 각도와 상관없이 전위보조전극 30[m]지점부터 접지저항의 측정결과가 안정적으로 지속되는 것을 확인하였다. 그림 5는 표 1의 측정결과를 그래프로 나타내었다.

표 1 및 그림5의 결과 전류보조전극을 접지전극으로부터 50[m] 이상 시공하고 전위보조전극을 30[m] 이상 시공하며 두 보조전극 간 각도를 90[°] 이상 이격시킬 경우 안정적으로 접지저항을 측정할 수 있는

것으로 확인되었다.

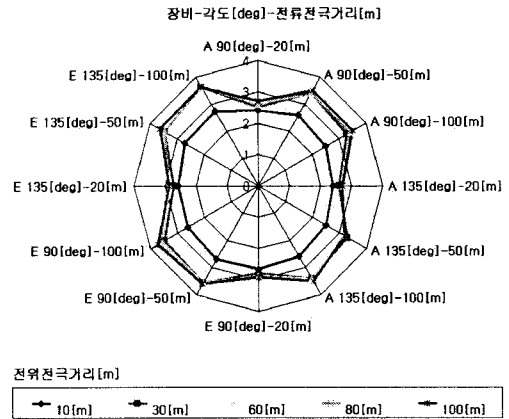


그림 5. 거리 및 각도별 접지저항 측정 결과
Fig. 5. Measurement result of earthing resistance by instance & angle

3.2 IEEE std.81-2를 이용한 접지저항 측정결과

IEEE std.81-2에 준하여 슬라이드스를 이용하여 전류를 인가하여 전류보조전극을 50[m], 100[m], 200[m]에 시공을 하고 전위보조전극을 50[m], 100[m]에 시공하였으며 두보조전극간 각도를 0[°], 45[°], 90[°]와 180[°] 이격시켜 접지저항을 측정한 결과는 표 2에 나타내었다.

표 2. 보조전극에 따른 전위 특성
Table 2. Potential characteristics by poles

[단위 : [V]]

전류 보조전극	전위 보조전극	입력전압 [V]	입력전류 [A]	보조전극 측정 각도			
				0[°]	45[°]	90[°]	180[°]
C50	P50	16.7	2.7	16.7	14.8	14.2	13.9
	P100	15.3	2.7	15.3	13.4	13.2	12.8
C100	P50	13.7	2.4	13.7	12.0	11.6	11.8
	P100	14.1	2.4	14.1	12.6	12.4	12.2
C200	P100	8.4	1.3	8.4	7.3	7.2	7.0

측정결과 전류보조전극의 거리가 멀어질수록 입력전압 및 입력전류가 감소하는 것을 알 수 있었다.

접지저항 측정을 위한 보조전극 위치에 따른 접지저항 비교 분석

이는 대지의 저항값이 상승하는 것이 주요 원인으로 보조전극 각도에 따라 보조전극의 전위값이 감소하는 것을 알 수 있었다.

3.3 측정결과 비교 분석

장비를 이용한 접지저항 측정결과와 IEEE std.81-2와의 측정값을 비교하기 위해 식 (1)을 이용하여 IEEE std.81-2의 측정결과를 접지저항으로 환산하였다.

$$V = \sqrt{\frac{V_1^2 + V_2^2 - 2V_0^2}{2}}$$

$$R = \frac{V}{I} \tag{1}$$

표 2는 식 (1)을 이용하여 접지저항 환산결과와 장비를 이용하여 접지저항을 측정한 결과를 나타내었다.

표 3. 접지저항 측정결과
Table 3. Measurement result of earthing resistance

[단위 : Ω]

		0	45	90	180
IEEE std.81-2	C50P50	6.11	5.44	5.2	5.2
	C50P100	5.62	4.93	4.86	4.86
	C100P50	5.76	5.03	4.89	4.98
	C100P100	5.84	5.23	5.15	5.05
	C200P100	6.65	5.75	5.65	5.54
접지저항 측정 장비	C50P50	-	4.98	4.77	4.68
	C50P100	5.61	4.92	4.86	4.69
	C100P50	5.61	4.89	4.76	4.8
	C100P100	-	5.01	4.94	4.85
	C200P100	5.93	5.13	5.04	4.93

IEEE std.81-2와 제안방법의 접지저항 측정결과를 비교 분석한 결과 최소 0.01[Ω], 최대 0.6[Ω]의 차이를 나타내어 모든 결과가 오차범위 이내로 들어오므로 두 결과 모두 측정자에 의한 오류는 없으므로 확인되었다. 이와 같은 검증을 거쳐 측정된 접

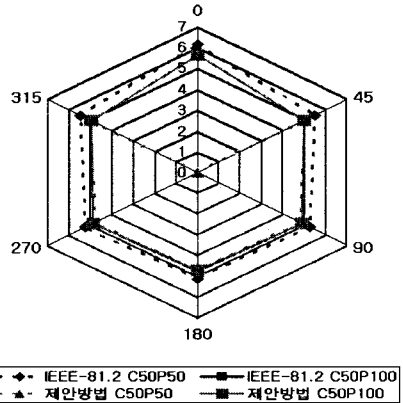


그림 6. 접지저항 측정 결과(전류보조전극 50(m))
Fig. 6. Earthing resistance(current pole 50(m))

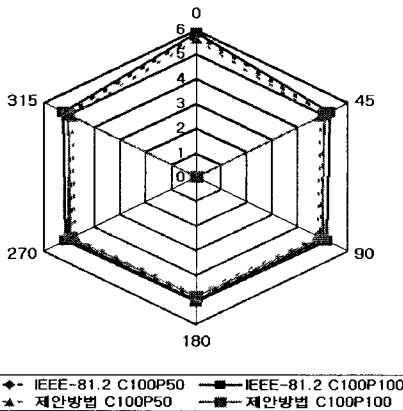


그림 7. 접지저항 측정 결과(전류보조전극 100(m))
Fig. 7. Earthing resistance(current pole 100(m))

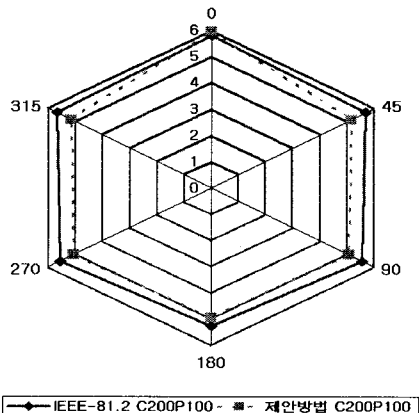


그림 8. 접지저항 측정 결과(전류보조전극 200(m))
Fig. 8. Earthing resistance(current pole 200(m))

지저항의 경우 전류보조전극의 거리에 상관없이 전위보조전극과 동일 선상에 존재 할 경우 타 측정결과와 최소 0.6[Ω], 최대 0.9[Ω]의 오차가 발생하였다. 그러나 전류보조전극과 전위보조전극이 45° 이상 차이가 발생할 경우 최소 0.1[Ω], 최대 0.2[Ω]의 차이를 나타내어 접지저항의 차이가 없는 것으로 나타났다. 그림 6, 7, 8은 표 3의 결과를 나타내었다.

결과적으로 보조전극 간 각도를 45° 이상 벌려놓은 상태에서 전류보조전극을 50[m]지점에 시험설치 하였을 경우와 200[m] 지점에 시험설치 하였을 경우 0.2[Ω]의 접지저항값의 차이를 나타내어 보조전극 간 각도를 45° 이상 벌려놓을 경우 전류보조전극을 50[m] 이상 거리를 이격하여 시공하여도 접지저항을 측정하는데 문제가 없는 것으로 나타났다.

4. 결 론

본 실험을 통해 동일 대지에서 전류보조전극과 전위보조전극 및 접지전극 간 거리와 각도와 의 상관관계를 알아보기 위한 접지저항 측정결과는 다음과 같다. 첫 번째 실증실험장에서의 접지저항 측정결과 전류보조전극의 거리와 전위보조전극과의 측정각도 별로 비교 분석한 결과 전류보조전극과 전위보조전극간의 각도를 0°로 설치하였을 때보다 전류보조전극과 전위보조전극간의 각도를 크게 하였을 시 접지저항의 측정결과가 보다 안정적인 것으로 나타났으며 전극의 각도를 90° 이상으로 할 경우 접지저항의 측정결과는 30[m]나 100[m]나 변화가 없었다. 결과적으로 전류보조전극과 전위보조전극을 동일선상에서 측정하는 것보다 90° 이상 각도를 발생시킬 경우 전류보조전극을 20[m]로 시공할 경우 접지전극의 영향을 받는 것으로 나타났으며 50[m] 이상에 전류보조전극을 시공할 경우 접지저항 측정에는 큰 문제가 없을 것으로 나타났다. 또한 추가실험을 통해 IEEE std.81-2와 장비를 이용한 접지저항 측정결과 전류보조전극과 전위보조전극이 동일방향일 경우 전위보조전극의 위치에 따라 접지전극이 전류보조전극의 영향을 받는 것으로 나타났으며 45° 이상 전류보조전극과 전위보조전극 간에 각도를 유지시켜 접지전극과 전류보조전극간의 거리를 50[m] 이

상 이격시켜 접지저항을 측정할 경우 접지전극과 보조전극 상호간 영향을 받지 않는 것으로 나타났다.

본 연구는 지식경제부 전력산업기반기금의 지원으로 수행되었습니다.

References

- (1) IEEE Std 81.2-1991, "IEEE Guide for Measurement of Impedance and Safety Characteristics of Large, Extended or Interconnected Grounding Systems", IEEE Inc., pp.1731, 1991.
- (2) 산업자원부, "전기설비 기술기준 및 판단기준", 2006. 10.
- (3) Ronald P. O' Riley, 2002, "Electrical Grounding", Delmar Thomson Learning, 202:p1-29.
- (4) J. A. Guemes-Alonso et al, 2006, "A practical Approach for Determining the Ground resistance of Grounding Grid", IEEE transactions on Power Delivery, Vol.21, No.3, pp.1261-1266, 2006.

◇ 저자소개 ◇

한운기 (韓雲基)

1973년 6월 20일생. 1997년 목포대학교 전기공학과 졸업. 2001년 성균관대학교 전기공학과 졸업(석사). 2006년~현재 숭실대학교 전기공학과 박사과정. 1997년~현재 한국전기안전공사 전기안전연구원 설비안전연구팀 선임연구원.

정진수 (鄭鎭洙)

1976년 9월 12일생. 2003년 명지대학교 전기공학과 졸업. 2005년 동대학원 전기공학과 졸업(석사). 2006년~현재 동대학원 전기공학과 박사과정. 2004년~현재 한국전기안전공사 전기안전연구원 설비안전연구팀 주임연구원.

김재철 (金載哲)

1955년 7월 12일생. 1979년 숭실대학교 전기공학과 졸업. 1983년 서울대학교 전기공학과 졸업(석사). 1987년 동대학원 전기공학과 졸업(박사). 현재 숭실대학교 전기공학부 교수.