

구형과 2-Hall Sensor를 사용한 영구자석형 동기전동기의 센서리스 제어시의 위치오차 보상

金庚啟*, 李楨孝**, 黃春煥***, 元忠淵†

Position Error Compensation at the Sensorless Control of PMSM using Rectangular 2 Hall Sensors

Kyung-Min Kim, Jung-Hyo Lee, Chun-Hwan Hwang and Chung-Yuen Won

요 약

일반적으로 가전기기에서는 재료비와 사용상 제약으로 인해 저가격의 위치센서 또는 센서리스 제어 방법을 사용한다. 기존의 센서리스 제어 방법을 수행할 때 속도와 부하의 변화에 따라 고정자 저항이나 역기전력 상수가 변한다. 따라서, 전동기의 제정수의 변화로 인하여 센서리스 제어시에 위치오차가 발생하게 된다. 본 논문에서는 2개의 홀센서를 사용하여 영구자석형 동기전동기의 센서리스 제어시 발생하게 되는 위치오차를 보상하는 방법을 제안하였다.

ABSTRACT

Low costed position sensor or sensorless control method is generally used in the motor control for home appliance because of the material cost and manufacture standard restriction. In conventional sensorless method, the stator resistance and back-EMF coefficient are varied by the motor speed and load torque variation. Therefore, position error occurred when the motor is operated by sensorless control method because of these variations. In this paper, the compensation method is proposed for sensorless position error using 2 hall sensors.

Key Words : Hall Sensor, Permanent Magnet Synchronous Motor, Sensorless Control, Position Error

1. 서 론

에너지 비용증가에 따라 현재 가전기기는 에너지 절약을 통한 고효율, 고역률을 목표로 발전하고 있으며, 위치센서와 속도센서를 제거하여 소형화 및 원가절감을 동시에 만족하려는 노력을 기울이고 있다.

특히, 에어컨 및 세탁기용 전동기는 단위체적당 토크밀도가 높고 제어 가능한 속도 영역이 넓은

PMSM(Permanent Magnet Synchronous Motor)의 사용이 확대되고 있다.

일반적으로 PMSM의 벡터제어 기법은 토크의 평균 크기만을 제어하는 V/f 일정 제어와는 달리 위상제어를 통해 순시 토크를 제어함으로써 과도응답을 최소화하고, 고속시 동적 가감속에 대하여 빠른 제어응답을 얻을 수 있다.

하지만 벡터제어를 위해서는 회전자의 정확한 위치 정보가 필요하기 때문에 고분해능을 갖는 위치센서가 필요하다. 그러나 이러한 위치센서를 가전제품에 적용하기엔 센서의 가격과 취부환경의 제약 때문에 사용이 어렵다. 이러한 이유로 위치센서를 필요로 하지 않는 센서리스 제어방법을 통해 이를 극복하고자 하는 연구가 다각도로 진행되고 있다. 그 중 전류모델 기반의 센서리스 기법은 사용이 쉽고 부하토크에 강인하여 산

†교신저자 : 정회원, 성균관대 정보통신공학부 교수

E-mail : won@yurim.skku.ac.kr

*학생회원, 성균관대 대학원 전자전기컴퓨터공학부 석사과정

**학생회원, 성균관대 대학원 전자전기컴퓨터공학부 박사과정

***학생회원, 성균관대 대학원 메카트로닉스협동과정 석사과정

접수일자 : 2008. 8. 14

1차 심사 : 2008. 11. 9

심사완료 : 2008. 12. 11

업계에서 널리 이용되고 있다.

기존의 센서리스 알고리즘들은 전동기의 상전압과 상전류를 입력으로 하여 전동기의 전압 방정식에 의해 회전자의 위치와 속도를 추정하는 방법을 사용한다.^[1] 이러한 PMSM 센서리스 벡터제어의 강인한 구동을 위해서는 추정된 회전자 위치와 속도 정보의 정확성이 가장 중요하며, 속도 및 위치 정보를 계산하는 과정에 따라 센서리스 제어의 성능이 결정된다.

일반적으로 전압방정식을 사용하여 전동기의 위치와 속도를 추정하는 센서리스 방법들은 적분기를 사용하기 때문에 오차발생시 과도상태에서의 성능을 저하 시키게 된다. 또한, 센서리스 제어시 저속에서 회전자의 위치 추정이 어려울 뿐만 아니라 속도와 부하의 변화에 따라 고정자 저항이나 역기전력 상수가 변함으로 인해 위치 오차가 발생하는 단점이 있다.^[2]

따라서, 센서리스 제어의 성능은 회전자 속도 및 위치 추정을 위한 제정수의 선택에 따라 결정되며, 이러한 제정수는 전동기의 구동 환경에 따라 수정해 주어야 한다. 하지만 전동기의 다양한 구동 환경에 따라 제정수를 수정하는 것에는 한계가 있으며, 실험을 통해 최적의 제정수를 찾는 일 역시 매우 번거로운 일이다.

본 논문에서는 2개의 구형과 홀센서의 Edge신호가 정확한 회전자 위치 정보를 포함하고 있기 때문에 홀센서의 Edge신호에 따라 회전자의 위치를 90°간격으로 초기화 시켜 센서리스 제어 시 발생하게 되는 위치오차를 상수추정 없이 보상하는 방법을 제안한다.

2. 전류 모델 기반의 센서리스 제어 방법^[3]

전류 모델 기반의 센서리스 제어는 실제 전동기에 인가 되는 전류와 추정모델 전류의 오차를 이용한 센서리스 방법이다.

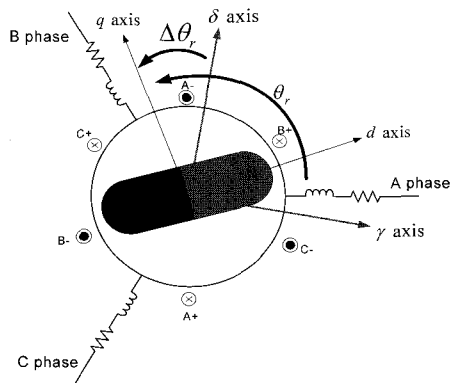


그림 1 d-q축과 γ - δ 축 사이의 관계
Fig. 1 Relations between d-q axis and γ - δ axis

그림 1은 회전자의 실제위치 d-q축과 가상의 회전자 추정위치 γ - δ 축을 나타낸다.

PMSM의 회전자 실제위치 d-q축과 가상의 회전자 추정위치 γ - δ 축의 전압 및 전류에 따른 모델식으로 나타내면 각각 식 (1)과 식 (2)로 표현된다.

$$\begin{bmatrix} v_d^r \\ v_q^r \end{bmatrix} = \begin{bmatrix} R + L_d p & -\omega_r L_q \\ \omega_r L_d & R + L_q p \end{bmatrix} \begin{bmatrix} i_d^r \\ i_q^r \end{bmatrix} + e \begin{bmatrix} 0 \\ 1 \end{bmatrix} \quad (1)$$

$$\begin{bmatrix} v_\gamma^r \\ v_\delta^r \end{bmatrix} = \begin{bmatrix} R + L_d p & -\omega_M L_q \\ \omega_M L_d & R + L_q p \end{bmatrix} \begin{bmatrix} i_\gamma^r \\ i_\delta^r \end{bmatrix} + e \begin{bmatrix} -\sin \Delta \theta_r \\ \cos \Delta \theta_r \end{bmatrix} \quad (2)$$

$$e = \psi_a \omega_r \quad (3)$$

식 (1)과 (2)에서 $v_d^r, v_q^r, i_d^r, i_q^r$ 는 각각 d-q축 전압 및 전류를 나타내고 $v_\gamma^r, v_\delta^r, i_\gamma^r, i_\delta^r$ 는 γ - δ 축 전압 및 전류를 나타낸다. 또한 L_d, L_q 는 d축 및 q축 인덕턴스, ω_M 은 추정속도, R 은 고정자의 상저항, ψ_a 는 회전자의 쇄교자속, 식 (3)의 e 는 고정자 한상의 역기전력을 나타낸다.

$$\begin{bmatrix} i_\gamma^r(n) \\ i_\delta^r(n) \end{bmatrix} = \begin{bmatrix} 1 - \frac{R}{L_d} T & \omega_M \frac{L_q}{L_d} T \\ -\omega_M \frac{L_d}{L_q} & 1 - \frac{R}{L_q} T \end{bmatrix} \begin{bmatrix} i_\gamma^r(n-1) \\ i_\delta^r(n-1) \end{bmatrix} + \begin{bmatrix} \frac{T}{L_d} v_\gamma^r(n-1) \\ \frac{T}{L_q} v_\delta^r(n-1) \end{bmatrix} - e \begin{bmatrix} -\frac{T}{L_d} \sin \Delta \theta_r \\ \frac{T}{L_q} \cos \Delta \theta_r \end{bmatrix} \quad (4)$$

$$\begin{bmatrix} i_{M\gamma}^r(n) \\ i_{M\delta}^r(n) \end{bmatrix} = \begin{bmatrix} 1 - \frac{R}{L_d} T & \omega_M \frac{L_q}{L_d} T \\ -\omega_M \frac{L_d}{L_q} & 1 - \frac{R}{L_d} T \end{bmatrix} \begin{bmatrix} i_\gamma^r(n-1) \\ i_\delta^r(n-1) \end{bmatrix} + \begin{bmatrix} \frac{T}{L_d} v_\gamma^r(n-1) \\ \frac{T}{L_q} v_\delta^r(n-1) \end{bmatrix} - \frac{T}{L_q} e_M \begin{bmatrix} 0 \\ 1 \end{bmatrix} \quad (5)$$

$n-1$ 시점에서 얻은 전류정보에 대해 n 시점에서 얻은 전류정보는 T 시간 이후의 추정 전류 정보를 의미한다. 식 (1)과 (2)의 전류에 대한 미분은 디지털 시스템에서 표현하기 위해 이산모델(discrete model)로 변환하면 식 (4)와

같고, $\Delta\theta_r$ 이 충분히 작을 경우 추정모델은 식 (5)로 나타낼 수 있다.

여기서 T 는 샘플링 주기, n 은 샘플링 시점, e_M 추정 역기전력을 의미한다. 식 (4)와 (5)의 오차는 회전자 위치정보를 포함하고 있기 때문에 이를 식 (6)과 같이 나타낼 수 있다.

$$\begin{bmatrix} \Delta i'_\gamma(n) \\ \Delta i'_\delta(n) \end{bmatrix} = \begin{bmatrix} i'_\gamma(n) \\ i'_\delta(n) \end{bmatrix} - \begin{bmatrix} i'_{M\gamma}(n) \\ i'_{M\delta}(n) \end{bmatrix} = \frac{T}{L_d L_q} \begin{bmatrix} L_q e \sin \Delta \theta_r \\ L_d (e_M - e \cos \theta_r) \end{bmatrix} = \frac{T}{L_d L_q} \begin{bmatrix} L_q e \Delta \theta_r \\ -L_d \Delta e \end{bmatrix} \quad (6)$$

$d-q$ 축과 $\gamma-\delta$ 축 사이의 위치오차를 $\Delta\theta_r$ 라 하고 $\gamma-\delta$ 축의 전류와 $d-q$ 축 사이의 전류오차를 각각 $\Delta i'_\gamma$, $\Delta i'_\delta$ 라 표현한다.

식 (6)에서 γ 축의 전류 오차 $\Delta i'_\gamma$ 를 이용하여 회전자 위치와 추정 역기전력은 다음과 같이 나타낼 수 있다.

$$\hat{\theta}_{smr}(n) = \hat{\theta}_{smr}(n-1) + \frac{T}{\psi_a} e_M(n) + k_\theta \Delta i'_\gamma(n) \quad (7)$$

$$e_M(n) = e_M(n-1) - k_e \Delta i'_\delta(n) \quad (8)$$

여기서, $\hat{\theta}_{smr}$ 는 추정된 회전자 위치, k_θ 는 회전자 위치 추정 이득, k_e 는 역기전력 추정 이득을 의미한다. 식 (7)의 회전자 위치정보로부터 추정된 속도 정보를 식 (9)과 같이 나타낼 수 있다.

$$\hat{\omega}_r = \frac{e_M(n)}{\psi_a} + \frac{k_\theta \Delta i'_\gamma(n)}{T} \quad (9)$$

전동기의 역기전력이 충분히 크게 발생하는 고속영역에서는 역기전력 정보로 회전자의 위치를 추정한다. 하지만 저속영역에서는 전류오차를 이용하여 위치를 추정하기 때문에 회전자 위치 추정 이득인 k_θ 에 대한 보상이 필요하다. 센서리스 제어시 이런 상수변동을 고려하지 않을 경우 심각한 전류리플을 야기하게 된다.

전류모델 기반의 센서리스 제어는 위에서 계산한 두 전류의 오차를 이용하여 관측기의 회전자 위치와 속도가 실제 위치와 속도를 추정하는 센서리스 방법을 제안하였다. 그러나 전동기의 운전 조건에 따라 고정자 저항이나

역기전력 상수의 변동으로 인하여 위치 오차가 커지게 되는 문제점을 가지고 있다.

이러한 문제점을 개선하기 위해 참고문헌 [2]에서는 온도의 변화에 따른 고정자 저항 및 역기전력 상수를 보상하는 방법을 제안하였다. 또한 전동기의 운전 주파수와 전압, 전류성분을 바탕으로 회전자 위치추정 이득 k_θ 와 역기전력 추정 이득 k_e 를 보상하였으며, 실험을 통해서 이러한 이득값을 최적화 하였다.

그러나 실험을 통해 상수들의 최적값을 얻는 것은 매우 번거로운 작업이며 전동기에 따라 상수보상을 하여야 할 뿐 아니라 특정 상태를 벗어날 경우 보상된 상수를 적용할 수 없다는 단점이 있다.

3. 구형파 2-Hall Sensor를 사용한 센서리스 제어시 위치오차 보상 방법

센서리스 제어 성능은 부하와 속도의 변동에 따른 전동기 제정수 추정과 전동기의 정확한 상태방정식에 의한 모델링이 중요하다. 하지만 전동기의 상태방정식을 모델링 하기 위해 필수적으로 사용되는 미분 및 적분 연산과 삼각함수 연산은 추정된 속도 및 위치 정보의 오차를 초래한다. 그리고 전동기의 정확한 제정수 추정 역시 구동 중에는 불가능하다.^[4]

이러한 위치 및 속도 오차를 보상하기 위해 본 논문은 저가격의 구형파 홀센서를 이용하였다. 회전자 영구자석인 PMSM은 회전자의 N극이 홀센서와 일치할 때 전압을 발생시킨다. 이 때, 홀센서에서 전압을 발생하는 순간은 특정 회전자 위치에 고정되며 이 신호는 전동기의 정확한 회전자 위치를 포함한다.

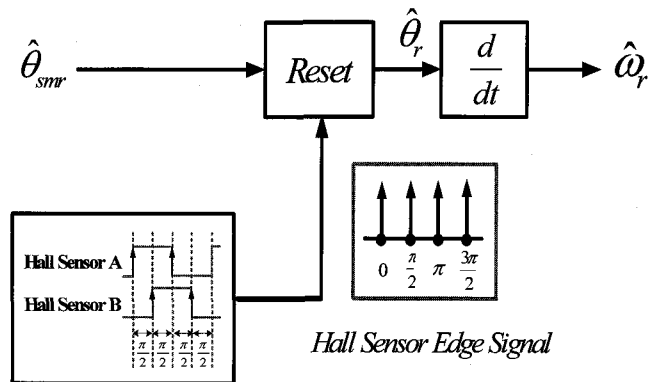


그림 2 센서리스 제어시 추정된 회전자 위치오차 보상 블록도

Fig. 2 Compensation diagram of estimated rotor position error at the sensorless control

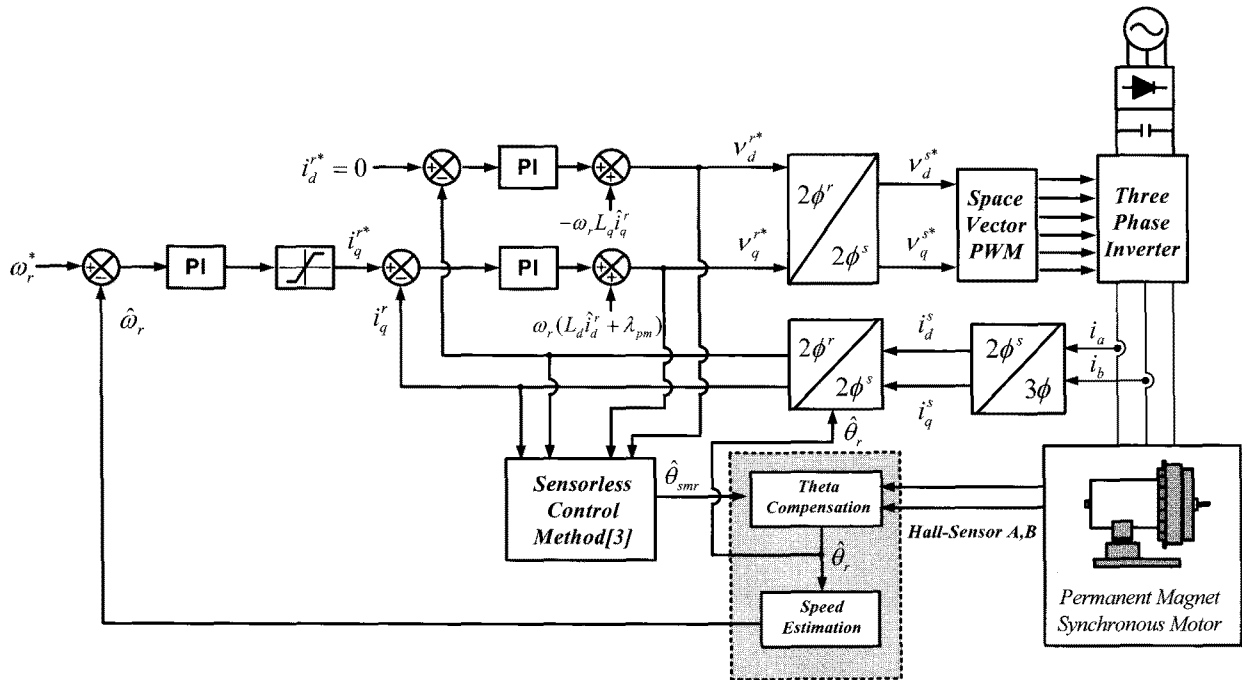


그림 3 위치오차 보상을 가진 PMSM 벡터제어 블록도
 Fig. 3 Block diagram of PMSM vector control with position error compensation

그림 2는 홀센서 발생 전압의 Edge 신호에 따라 센서리스 제어 방법에 의해 추정된 위치 $\hat{\theta}_{smr}$ 를 보상하는 블록도이다. 전기가각 90° 간격으로 배치된 두 개의 홀센서 신호를 입력으로 하여 Edge 신호마다 센서리스 제어시 추정된 회전자 위치 정보를 초기화한다. 식 (7)을 통하여 추정된 회전자 위치 $\hat{\theta}_{smr}$ 가 정확한 위치에서부터 다시 추정을 시작하기 때문에 가변하는 회전자 위치 추정 이득 k_θ 과 역기전력 추정 이득 k_e 에 대해서 보다 강한 위치제어를 가능하게 한다.

한편, 두 개의 홀센서를 이용하여 90° 간격으로 초기 위치를 추정할 수 있으며 이를 통하여 센서리스의 초기 기동이 가능하다. 또한, 추정된 위치 정보는 다시 미분을 통하여 전동기의 추정속도 $\hat{\omega}$ 정보를 얻을 수 있으며 이는 속도제어기에 입력된다.

그림 3은 본 논문에서 제안하는 회전자 위치보상 방법과 속도추정 방법을 사용하여 PMSM의 벡터제어를 구현한 블록도이다. 그림 3에서와 같이 자속을 제어하는 d 축 전류와 토크를 제어하는 q 축 전류를 각각 독립적으로 제어함으로써 PMSM의 빠른 과도응답을 갖는 토크제어가 가능하도록 하였다.^[5]

또한 전류 제어기의 d 축과 q 축에 각각 역기전력 전향

보상을 해주었고, 공간벡터 PWM(Space Vector Pulse Width Modulation)방식을 사용하여 3상 인버터를 제어하였다.

4. 실험

제안된 알고리즘의 타당성을 검증하기 위해서 본 논문의 실험에서 사용된 PMSM의 제정수는 표 1과 같다.

그림 4의 (a)는 정확한 회전자 위치정보를 얻기 위해 PMSM에 취부된 홀센서의 모습을 나타낸다.

그림 4의 (b)는 본 논문의 실험에 사용된 제어용 인버터이다. 제안된 방법은 TI(Texas Instrument)사의 DSP소자인 TMS320F2811과 Altera사의 EPM7064AE인 EPLD로 구현하였다.

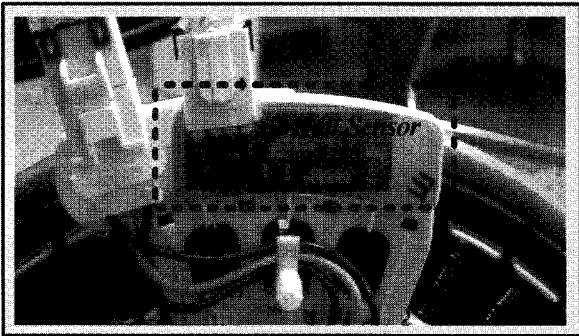
EPLD에서는 구형과 홀센서 신호를 입력받아 상승과 하강 Edge 신호를 발생하는 논리회로를 구성하였다. 발생된 Edge 신호는 DSP에 입력되어 센서리스 제어시 추정된 회전자 위치정보를 보상하는데 사용된다.

그림 5는 전류모델 기반의 센서리스 제어시에 발생하는 추정 회전자 위치 $\hat{\theta}_{smr}$ 과 실제 회전자 위치 θ_r 의 오차를 보여주는 실험 파형이다. 실제 회전자 위치를 나타내는 홀센서 A, B와 추정된 회전자의 위치 $\hat{\theta}_{smr}$ 에 오차가 발생하는 것을 확인할 수 있다.

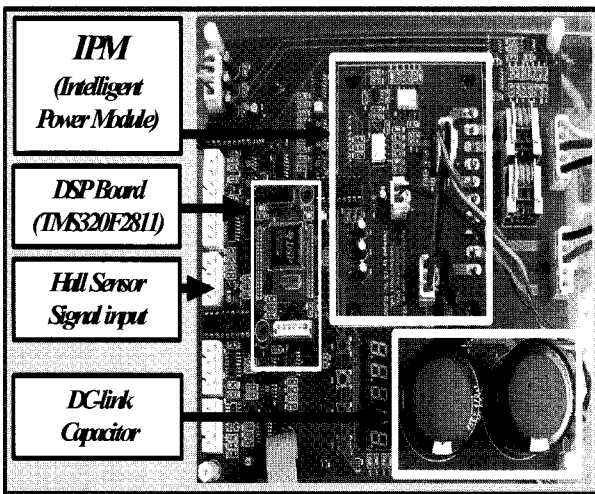
표 1 실험에 사용된 PMSM의 제정수

Table 1 PMSM parameters using in experiment

정격출력(P_{rate})	1.8[kW]	정격전압(V_{rate})	310[V]
극수(Pole)	24[P]	정격전류(I_{rat})	6[A]
q축인덕턴스(L_q)	31.947[mH]	d축인덕턴스(L_d)	31.947[mH]
관성 모멘트(J)	0.05[kg · m ²]	정격속도(ω_{rate})	400[rpm]
상저항(R_s)	3.72[Ω]	정격토크(T_{rat})	20[N · m]



(a)



(b)

그림 4 실험 세트의 구성

- (a) PMSM과 홀센서
- (b) PMSM 구동용 제어보드 및 인버터

Fig. 4 Experimental test setup

- (a) PMSM and Hall sensors
- (b) Controller and inverter circuit for PMSM operation

그림 6의 (a)와 (b)는 $3[N \cdot m]$ 의 부하 인가시에 발생하는 회전자 위치오차를 보상하지 않는 경우의 실험파형과 제안된 방법을 사용하여 위치보상을 한 경우의 실험 파형이다. 그림 6의 (a)는 부하 인가시 발생하는 상수변동을 고려하지 않아서 추정된 q축 전류 \hat{i}_q^r 의 파형에서 큰 리플이 발생하는 것을 볼 수 있다.

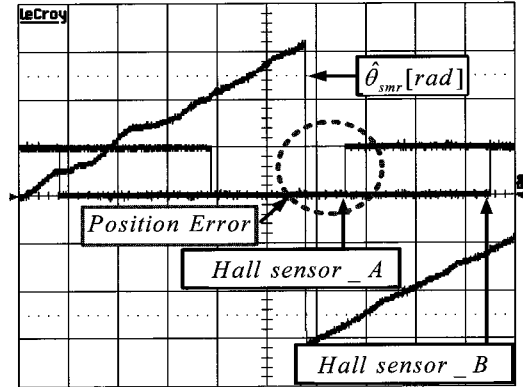


그림 5 센서리스 제어로 회전자 위치 오차

Fig. 5 Rotor position error at the sensorless control operation

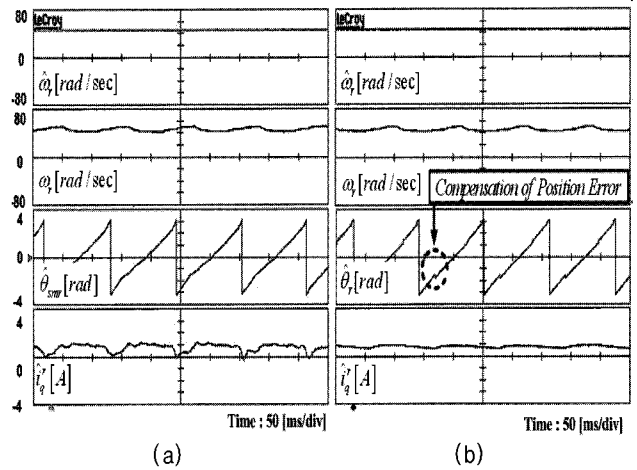


그림 6 $3[N \cdot m]$ 부하 인가시 실험 결과

- (a) 회전자 위치보상이 없을 때의 실험 결과
- (b) 회전자 위치보상이 있을 때의 실험 결과

Fig. 6 Experimental results when the $3[N \cdot m]$ load is applied

- (a) Experimental results without compensation method
- (b) Experimental results with the proposed compensation method

그림 6의 (b)는 2개의 구형과 홀센서를 사용하여 전기각 90° 간격으로 회전자의 위치를 보상하였을 때의 실험 파형으로 추정하는 q축 전류 \hat{i}_q^* 의 파형에서 리플이 감소한 것을 볼 수 있다. 센서리스 구동시 큰 부하 토크를 인가할 경우 추정된 회전자 위치와 실제 회전자의 위치 오차가 커지게 된다.

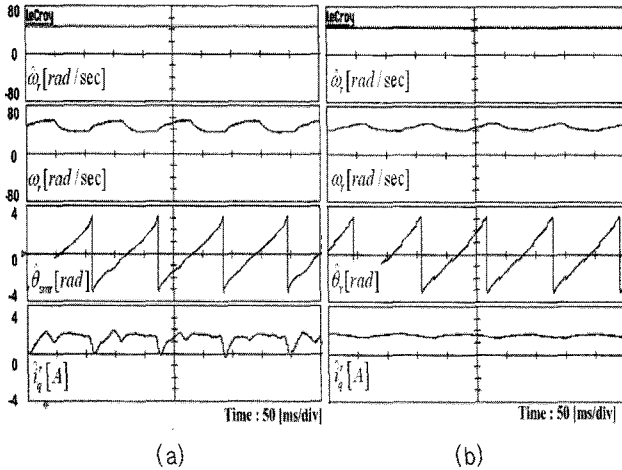


그림 7 5[N·m] 부하 인가시 실험 결과
 (a) 회전자 위치보상이 없을 때의 실험 결과
 (b) 회전자 위치보상이 있을 때의 실험 결과
 Fig. 7 Experimental results when the 5[N·m] load is applied
 (a) Experimental results without compensation method
 (b) Experimental results with the proposed compensation method

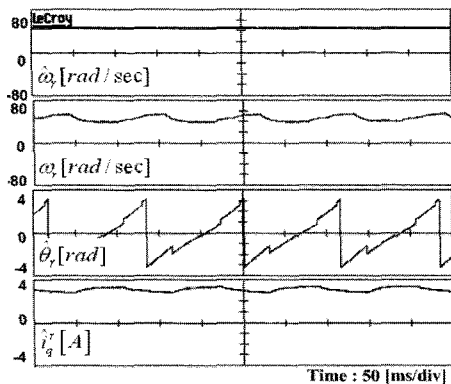


그림 8. 10[N·m] 부하 인가시 회전자 위치가 보상되었을 때의 실험 결과
 Fig 8. Experimental results of the proposed compensation method when 10[N·m] load is applied

그림 7의 (a)와 (b)는 5[N·m]의 부하 인가시의 실험 파형으로 그림 6에 비해 추정된 q축 전류 \hat{i}_q^* 의 파형에서 리플이 더 크게 발생하는 것을 볼 수 있다.

상수변동을 고려하지 않은 센서리스 구동시 최대 인가할 수 있는 부하의 크기는 5[N·m]이지만, 제안된 위치보상 방법을 사용하여 제어시에는 그림 8에서 보는 바와 같이 10[N·m]의 부하까지 제어가 가능하다.

상수변동이 고려되지 않았기 때문에 위치보상 방법을 적용하여도 정격 부하인 20[N·m]까지 인가할 수 없다.

그러나 위치보상을 통해 인가할 수 있는 부하 영역이 증가하여 기존의 방법에 비해 부하토크에 더 강인하다는 것을 실험을 통해서 확인하였다.

5. 결 론

본 논문에서는 센서리스 제어를 할 때 추정된 회전자 위치정보에서 오차가 발생되므로, 발생한 위치오차를 회전자의 정확한 위치 정보를 가진 2개의 구형과 홀센서 신호로 초기화함으로써 이를 보상하는 방법에 대하여 제안하였다.

실험을 통하여 센서리스 구동시 부하토크가 큰 상태에서 발생하는 위치 오차에서도 저가의 구형과 홀센서를 통해 추정 위치를 보상하면 기존의 방법보다 부하토크에 강인함을 확인할 수 있다.

제안된 알고리즘을 사용하면 복잡한 센서리스 제어 구동시 발생하는 위치오차를 번거로운 상수추정 없이 2개의 홀센서를 사용하여 저가격으로 간단하게 회전자 위치를 보상할 수 있다.

본 논문은 에너지관리공단 에너지자원기술개발 사업의 연구비 지원을 받아 수행한 연구 결과입니다.

참 고 문 헌

- [1] "M. Naidy and B. K. Bose, "Rotor Position Estimation Scheme of a Permanent Magnet Synchronous Machine for high performance Variable Speed Drive", IEEE IAS Annual Meeting, pp. 48~53, 1992.
- [2] 양순배, 조관열, 홍찬희, "영구자석 동기전동기의 상수변동을 보상한 센서리스 제어", 전력전자학회 논문지, 제 7권, 제 6호, pp. 517~523, 2002.
- [3] N. Matsui, "Sensorless PM Brushless DC Motor Drives", IEEE Trans. Industrial Electronics, Vol.

IE-43, No. 2, pp. 300~308, 1996, April.

- [4] 이정준, 박성준, 황상문, 정의봉, 김철우, “역기전력 위상을 기초로 한 PMSM의 새로운 센서리스 제어기법에 관한 연구”, *전력전자학회 논문지*, 제 7권, 제 6호, pp. 579~586, 2002.
- [5] 공태웅, 이정효, 유재성, 이원철, 김재형, 원충연, “구형과 2-Hall Sensor를 이용한 영구자석형 동기전동기의 벡터 제어”, *한국조명·전기설비학회 논문지*, Vol. 22, No. 2, pp. 579~586, 2002.
- [6] Hyunbae Kim, Robert D.Lorenz, “Using Low Resolution Position Sensor in Bumpless Position/Speed Estimation Methods for Low Cost PMSM Drives”, *Industry Applications Conference, 2005. Fourtieth IAS Annual Meeting, Volume 4, 2005, 2-6 Oct.*
- [7] Hyunbae Kim, Michael C. Harke, Robert D. Lorenz, “Sensorless Control of Interior Permanent-Magnet Machine Drives With Zero-Phase Lag Position Estimation”, *IEEE Trans. Ind. Applicat.*, Vol. 39, No. 6, November/December, 2003.
- [8] Fabio Giulii Capponi, Giulio De Donato, Luca Del Ferraro, Onorato Honorati, Michael C. Harke, Robert D. Lorenz, “AC Brushless Drive with Low-Resolution Hall-Effect Sensors for Surface-Mounted PM Machines”, *IEEE Transactions on Industry application*, Vol. 42, No. 2, 2006, March/April.

저 자 소 개

김경민(金庚敏)

1983년 5월 28일생. 2008년 안양대 전기 전자공학과 졸업. 현재 성균관대 대학원 전자전기컴퓨터공학부 석사과정.



이정효(李楨孝)

1982년 9월 20일생. 2006년 건국대 전기 공학과 졸업. 2008년 성균관대 대학원 전자전기컴퓨터공학부 졸업(석사). 2008년~현재 성균관대 대학원 전자전기컴퓨터공학부 박사과정.



황춘환(黃春煥)

1981년 8월 28일생, 2007년 공주대 전기 전자정보전공 졸업, 현재 성균관대 대학원 메카트로닉스협동과정 석사과정.



원충연(元忠淵)

1955년 5월 10일생. 1978년 성균관대 전기 공학과 졸업. 1980년 서울대 공대 대학원 전기공학과 졸업(석사). 1987년 동 대학원 전기공학과 졸업(공학박사). 1991년 12월~1992년 12월 미국 테네시 주립대학 전기공학과 방문교수. 1988년~현재 한



국 철도기술연구원 심사위원. 2006년~현재 한국전력공사 PQ심사위원. 2006년~현재 차세대 첨단도시철도시스템(한국 건설교통기술평가원) 기술개발사업 운영위원. 2006년~현재 (주)로템 기술자문위원. 2007년~현재 도시철도기술실무위원회 위원(건설교통부). 2007년~현재 월간 전기설비 편집자문위원. 현재 성균관대 정보통신공학부 교수. 2007~2008년 당 학회 부회장.