

특집  
09

# 능동형 차량 안전 시스템을 위한 차량 통신 기술

## 목 차

1. 서 론
2. 차량 통신 기술 동향
3. WAVE MAC/PHY 기술
4. 안전메시지 전달 기술
5. 결 론

곽동용 · 이상우 · 윤대섭 · 조 응  
(한국전자통신연구원)

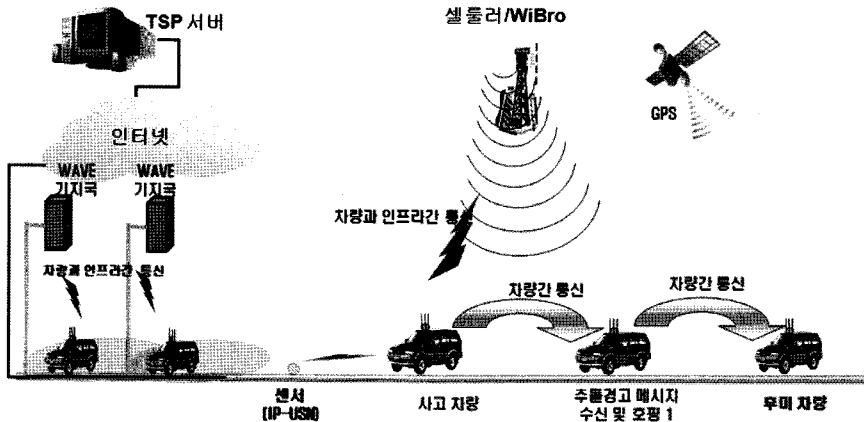
## 1. 서 론

첨단 IT 기술을 차량에 접목한 지능형 자동차가 출현됨에 따라, 차량 안전 시스템은 사고 후 피해를 최소화할 수 있는 에어백, 안전벨트 등 수동형 차량 안전 시스템에서 사고를 사전에 방지해 줄 수 있는 ACC (adaptive cruise control), LDWS (lane departure warning system) 와 측/후방 감시 레이더 등 능동형 차량 안전 시스템 위주로 발전되고 있다.

현재까지의 능동형 차량 안전 시스템은 주변 차량의 운행 정보를 센서를 통해 수집하여 운전자에게 제공하고, 운전자는 상기 운행 정보와 운전자의 시각 또는 청각에 의존하여 주변 운행 상황을 판단하고 돌발 상황을 인지하게 된다. 그러나 이러한 능동형 차량 안전 시스템은 한정된 공간에서만 정보를 수집하여 주변의 운행 상황을 판단하기 때문에 차량 추돌과 같은 돌발 상황 발생을 원거리의 차량과 정보를 교환할 수 없어 후방에서 추가적인 2차 추돌 사고로 이어질 수 있는 문제점들이 존재한다. 따라서 주행 중인 차량들이 각각의 운행 정보를 교환함으로써 운전자

에게 실시간으로 주행에 필요한 안전 운전 지원 정보를 제공할 수 있는 차량과 차량 (V2V: Vehicle to Vehicle), 차량과 인프라 (V2I: Vehicle to Infra) 간의 통신 기술 개발의 필요성이 제기 되고 있으며, 현재 여러 선진 자동차 제조업체에서 핵심 능동형 안전 지원 기술로 설정되어 활발히 연구 개발 중에 있다.

(그림 1)과 같이 V2V 통신 기술은 차량 간 point-to-point 통신, 방송 (Broadcasting), 멀티홉 라우팅 기술을 통하여 충돌 방지 서비스, 협력 운행 및 그룹 통신 등의 다양한 차량 간 안전 운전 서비스 제공을 위해 필요한 통신 기술이다. V2I 통신 기술은 다수의 차량 대 노변 기지국간 고속의 양방향 통신을 지원함으로써 차량이 고속으로 기지국을 통과할 때 현재 진행 중인 서비스를 끊임이 없이 받을 수 있는 기술로서 파일 다운로드, 교통 정보 수집 및 제공 등을 위해 활용이 가능한 기술이다. 이와 같이 차량 통신 기술은 운전자로 하여금 차량 주변뿐만 아니라 주행 도로에서 발생하는 돌발 상황에도 신속하게 반응할 수 있게 하고, 교통 정보 및 도로 상태 정



(그림 1) 차량 통신 네트워크 개념

보를 실시간으로 수집함으로써 원활한 교통 흐름 제어나 교통 혼잡 상황을 빠르게 대처할 수 있다. 또한 내비게이션 기능과 결합하여 실시간으로 수집된 교통 정보를 기반으로 최적의 운행 경로를 제공함으로써 에너지 절감 및 운행 지연 시간을 줄일 수 있는 친환경/편의 서비스를 제공할 수 있다.

본 논문의 구성은 다음과 같다. 2장에서는 차량 통신 기술에 대한 국내외 연구 동향에 대해 소개하고 3장에서는 차량 통신 시스템의 물리계층과 MAC 계층에 대해 서술한다. 4장에서는 방송을 통한 경고 메시지 전달 기술을 소개하고, 마지막 장에서 결론을 맺는다.

## 2. 차량 통신 기술

최근 자동차의 능동형 안전 지원 기술에 대한 중요도가 이슈화됨에 따라 차량 통신 기술을 이용한 응용 서비스 연구 및 차량 통신 기술에 관한 국내외 연구 프로젝트 및 표준화가 수행되고 있다.

### 2.1 주요 응용 서비스

차량을 위한 통신기술의 개발이 이루어지면서 차량은 과거의 단순한 이동수단을 벗어나서 움직이는 컴퓨터의 역할을 하고 있다. 운전자가 원

하는 정보를 실시간으로 제공하거나 운전자가 위험에 처했을 경우 운전자에게 경고를 줄 수 있는 지능화된 자동차의 모습으로 바뀌어가고 있다. 이에 따라 연구되고 있는 최근의 차량 통신 기술 응용 서비스를 살펴보면, 서비스의 목적과 기술의 범위에 따라 <표 1>과 같이 요약할 수 있다.

<표 1> 서비스 목적과 기술에 따른 차량 통신 기술 응용 서비스

서비스목적 서비스기술	차량안전	정보제공
차량간 통신	- 전후방 충돌 경고 - 차선변경 경고 - 사각지대 경고	- 주변차량 주행정보 제공 - 주변차량 메시지 제공
차량-기지국 통신	- 곡선 속도 경고 - 교차로 좌회전 안전지원 - 교통신호 위반경고	- 인터넷 서비스 - 주변 정보 제공

그리고 2002년부터 시작된 차량 안전 통신 프로젝트 (Vehicle Safety Communications Project)는 미국 교통국 (DOT, Department of Transportation)과 주요 자동차 회사 (BMW, DaimlerChrysler, Ford, GM, Nissan, Toyota, and VW)가 참여하고 있는데, 차량통신기술을 이용한 서비스의 목록을 산출한 후 4가지 평가요인을 기준으로 <표 2>와 같은 서비스 개발의 우선순위를 정하였다[1]. 4가지 평가요인은 차량안전서비스 기술이 개발되는 기간, 교통사고

<표 2> 4가지 평가 요인에 의해 도출된 우선 순위 서비스

	차량-기지국 통신	차량간 통신
서비스	- Curve Speed Warning - Left Turn Assistant	- Cooperative Forward Collision Warning
기술	- Stop Sign Movement Assistance - Traffic Signal Violation Warning	- Emergency Electronic Brake Lights - Lane Change Warning - Pre-Crash Sensing

상황에 따른 안전 서비스 효과, 시장 침투 시기, 차량 간 또는 차량-기지국간의 통신여부이다.

차량과 기지국간의 통신을 이용한 Curve Speed Warning 서비스는 차량이 곡선을 주행할 경우 차량의 속도가 임계 속도를 벗어날 경우 경고를 주는 서비스이고, Left Turn Assistant 서비스는 차량이 교차로에서 좌회전 시 주변 차량의 접근 정보를 제공해 줌으로써 사고를 회피할 수 있도록 해주는 서비스이다. Stop Sign Movement Assistance 서비스는 신호등이 없는 교차로에서 차량이 접근했을 때 차량의 진행 우선순위를 결정해 주는 서비스이고, Traffic Signal Violation Warning 서비스는 교차로에서 신호위반을 최소화 할 수 있도록 해 주는 서비스이다.

차량 간의 통신 기술을 이용한 Cooperative Forward Collision Warning 서비스는 차량의 전방 추돌방지 서비스이고, Emergency Electronic Brake Lights 서비스는 전방 차량이 브레이크 제 동시 가운데 차량이 대형 트럭일 경우 3번째 차량운전자는 전방 차량의 브레이크 제 동 여부를 알 수 없으므로 차량 간 통신 기술을 이용하여 브레이크 제 동 여부를 알려주는 서비스이며, Lane Change Warning 서비스는 차량이 차선을 바꿀 경우 주변 차량의 정보를 통신을 통해 알려줌으로써 위험요소를 최소화 시킬 수 있는 서비스이며, Pre-Crash Sensing 서비스는 사고를 피하기 힘든 경우, 사고를 미연에 감지하여 운전자의 사고피해를 최소화 시켜줄 수 있는 서비스이다.

## 2.2 국내·외 기술 개발 동향 [2]

미국 DOT(Department of Transportation)에서는 VII(Vehicle Infrastructure Integration) 프로젝트를 추진하여 국가차원의 교통정보와 차량 안전 서비스를 제공하려고 한다. VII 프로젝트에서는 V2V, V2I 통신을 지원하는 통신 시스템 구조, 시스템 엔지니어링, 단말 플랫폼, 위치정보, 네트워크 보안, 시스템 개발 및 시험을 수행하고 있으며 BMW, DCX, 포드, 혼다, 니산, 텔코디아가 참여하고 있다.

EU(European Union)는 2005년부터 i2020 “Intelligent Car Initiative”라는 슬로건 하에 보다 안전하고 지능화되며 고품질의 이동성을 제공하겠다는 비전을 제시하고 있다. i2020 비전을 실현하기 위해 e-Safety 포럼이 구성되었으며 150여개 업체가 참여하여 도로 맵, 통신기술, 국제협력, 서비스 연구 등 7개의 워킹그룹으로 나뉘어 활동하고 있다. 고속 이동 환경에서 차량 안전 시스템, 교통 관리 및 안전 시스템과 Cooperative 시스템을 연구하고 있다.

C2C-CC 컨소시엄은 미국에서 추진하고 있는 WAVE(Wireless Access in Vehicular Environments) 기술을 적용하여 차량 안전과 교통에 활용을 추진하고 있으며, 이 컨소시엄에는 Audi, BMW, Volkswagen, Renault, Fiat 가 참여하고 있다.

일본에서는 DSRC(Dedicated Short Range Communication) 통신을 이용한 ETC(Electronic Toll Collection) 서비스가 전국적으로 확산되어 있으므로 DSRC 통신 인프라를 기반으로 교통정보와 차량 안전 서비스를 지원하는 연구를 추진하였다. 2007년도에 일본에서 시연한 Smart Way 프로젝트에서는 DSRC 통신을 이용하여 ETC, 교통정보, 차량 간 충돌 경고 서비스를 제공하는 기술을 개발하였다. 또한 DSRC 통신은 통달거리가 제한되어 있으므로 셀룰러, 무선 랜

과 연동되어 차량에서 인터넷 서비스를 제공하는 Internet ITS(Intelligent Transport Systems) 기술을 개발하였다.

국내에서는 한국전자통신연구원을 중심으로 2007년도부터 VMC(Vehicle Multihop Communication) 기술을 연구하고 있다. VMC 기술은 WAVE 규격을 준용하여 차량 간 통신과 차량과 인프라 통신을 지원하는 핵심기술 확보를 목표로 하고 있다. 주요 핵심기술로써 고속이동환경에서의 OFDM(Orthogonal Frequency Division Multiplexing) 모뎀 기술과 Low latency와 많은 사용자 환경을 지원 하는 CSMA/TDMA Hybrid MAC 기술, 차량간 멀티홉을 지원하는 멀티홉 라우팅 기술, 차량 단말 플랫폼 기술, 차량 안전 서비스와 컨버전스 서비스 기술을 포함하고 있다.

### 2.3 국내·외 표준화 동향

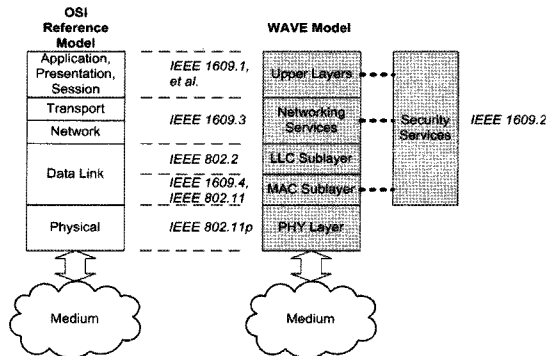
#### 2.3.1 CALM 표준화 동향

ISO (International Organization for Standardization)의 TC 204는 ITS 분야의 표준화를 선도하고 있으며 특히 WG 16은 CALM (Continuous Air-Interface, Long and Medium range)이라는 이름으로 ITS 기반 표준 개발을 위해 매우 활발한 활동을 진행 중에 있다. 이러한 표준들은 CVIS와 같은 여러 프로젝트를 통해 적용 및 검증되고 있다. 2007년 ETSI는 유럽의 프로파일 표준을 만들기 위해 TC ITS를 만들었으며 ISO TC204의 WG16과 긴밀한 협조관계에 있다. CALM은 새로운 무선 기술 개발에 목적이 있는 것이 아니고 기존의 GPRS(general packet radio services)와 같은 기술과 차량에 최적화된 무선랜 기술을 결합하기 위해 시작되었다. 즉, 차량에 최적화된 무선 LAN 기술과 GPRS 그리고 셀룰러 통신 등을 결합한 최초의 개방형 방식이다. CALM 시스템은 통신방식에 따라 영향을 받지 않는 투명한 연속통신을 사용자에게 제공함을 목적으로 한다[3].

#### 2.3.2 WAVE 표준화 동향

WAVE는 차량에 seamless한 서비스를 제공하기 위한 무선 통신 시스템을 목표로 북미에서 진행중인 표준 방식이며 차량간 통신 및 차량-기지국간 통신을 포함하고 있다. WAVE는 기존의 무선랜 표준인 802.11에서 차량 통신 환경을 고려한 MAC/PHY 표준인 802.11p와 상위 프로토콜 계층 표준인 IEEE 1609를 포함한다.[4-8] WAVE 모델과 OSI참조 모델과의 관계와 해당 표준은 (그림 2)와 같다.

PHY 계층은 IEEE 802.11p를 이용하고 MAC 계층은 IEEE 802.11p와 IEEE 1609.4를 따른다. 1609.2는 security 서비스 관련 표준을 정의하고 IEEE 1609.3은 네트워킹 서비스인 WSMP (Wave Short Message Protocol)을 정의하고 있다. IEEE 1609.1은 상위 계층인 어플리케이션을 정의하고 있다. IEEE 802.11p는 현재 draft 5.0으로 letter ballot을 통과하여 sponsor ballot을 진행 중에 있으며 IEEE 1609는 현재 trial 표준이다.



(그림 2) WAVE 참조 모델과 OSI 참조 모델과의 관계

#### 2.3.3 국내 표준화 동향

국내에서는 TTA(Telecommunication Technology Association, 한국정보통신기술협회) PG310 텔레매틱스/ITS 프로젝트 그룹 산하 차량간통신실무반(WG3104)에서 차량 간 통신 규격의 표준 개발을 진행하고 있다. 2007년부터

시작된 표준 작업은 차량 간 통신 요구사항(TTAK.KO-06.0175) 및 차량 간 통신 시스템에 대한 표준 제정을 완료하였고 차량 간 통신 MAC/PHY/라우팅 기술에 대한 표준화를 진행하고 있다.

### 3. WAVE MAC/PHY 기술

#### 3.1 WAVE 주파수 대역 및 할당

1999년 미국 FCC (Federal Communication Commision)는 5.9 GHz 대역에 75MHz를 DSRC 용으로 할당하여 V2V 및 V2I 통신에 사용하도록 하였다. 이 대역은 7개의 10MHz 채널로 구성되며 현재 무선랜이 사용하는 2.4GHz 나 5GHz 대역과는 달리 허가를 받아 사용하여야 한다. WAVE에서는 7개의 채널을 이용하여 통신을 할 수 있으며 7개의 채널은 하나의 제어 채널(CCH: control channel)과 4개의 서비스 채널(SCH: service channel) 및 2개의 예약 채널로 구성된다[9].

#### 3.2 WAVE PHY 기술

앞 절에 언급했듯이 차량통신 PHY기술은 IEEE802.11 Task Group p 주도로 표준화가 진행되고 있으며 WAVE장치들이 5GHz의 주파수대를 사용하여 고속으로 이동하는 차량환경에서 효과적으로 통신을 할 수 있도록 규정하고 있다. 차량통신 PHY기술은 기존의 802.11을 기반으로 하여 최소한의 필요한 부분만 변경하여 채택하고 있다. 변조방식은 직교주파수분할접속(OFDM: Orthogonal Frequency Division Multiplexing) 방식을 채택하여 상호 직교성을 가지는 여러 개의 반송파를 사용해 신호를 전송함으로써 주파수 이용효율을 높이고 간섭을 줄이고 있다. 차량 간 통신 PHY기술은 현재 널리 사용되는 기존의 802.11a방식과 비교하여 볼 때 세 가지의 큰 차이점을 가지고 있다. 첫 번째는 기

존의 802.11a에서 일반적으로 사용되는 20MHz의 채널 대신 10MHz의 채널을 사용한다. 10MHz의 채널은 이미 기존의 802.11에 정의되어 있었으나, 차량통신환경에서 RMS 지연확산(delay spread)값을 고려하여 10MHz채널을 사용한다. 두 번째는 기존의 802.11의 경우보다 인접 및 교차(alternate) 채널간섭제거 값을 10dB정도 높은 값을 가지게 하여 수신기의 성능을 향상 시키도록 하였다. 마지막으로는 네 가지의 송신 스펙트럼 마스크(Class A, B, C, D)를 정의하여 좀 더 예리(sharp)한 형태의 송신 스펙트럼 마스크를 정의하여 하여 송신 스펙트럼의 마스크의 성능을 향상시켰다. 각각에 대한 자세한 값들은 IEEE 802.11p 드래프트 표준에 정의되어 있다.

#### 3.3 WAVE MAC 기술

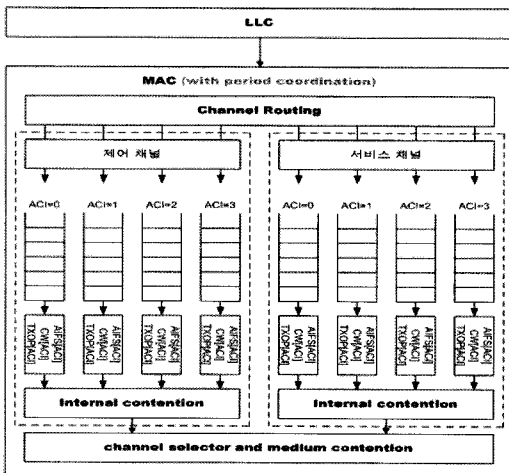
WAVE MAC은 IEEE 802.11p를 기반으로 복수 채널 동작을 지원하는 IEEE 1609.4를 포함한다. WAVE MAC이 가지는 특징은 다음과 같다.

##### 3.3.1 WAVE 모드

802.11p는 기존 802.11의 개정안으로써 차량 이동환경을 고려한 WAVE 모드를 정의하고 있다. 차량통신 환경에서는 통신 시간이 매우 짧은 경우(수백 ms)가 있을 수 있으므로 이러한 경우를 고려하여 기존 802.11에 정의되어 있는 authentication과 association 절차를 생략하고 통신을 할 수 있도록 한다. WAVE 모드로 동작하는 단말들은 BSS 설정없이 통신이 가능하고 WBSS(WAVE BSS)에서도 통신이 가능하게 된다. WBSS는 WAVE mode로 동작하는 하나의 WAVE service provider와 복수의 WAVE service user로 구성된 단말의 집합으로써 joining 과정만 요구된다. 하나의 WAVE 단말은 WAVE beacon 프레임을 전송하면서 WBSS 서비스의 개시를 알린다. 즉, WAVE service provider 역할을 한다.

### 3.3.2 복수 채널 동작

WAVE 시스템은 복수개의 채널에서 다양한 application을 지원하여야 한다. 하나의 트랜시버(transceiver)를 가진 단말은 복수개의 채널을 동시에 액세스 할 수 없으므로 제어 채널과 복수개의 서비스 채널을 사용하기 위해서는 channel coordination 기능이 필요하게 된다. 서비스 채널로 통신을 하기 위해서는 channel coordination management가 필요하다. (그림 3)은 WAVE MAC의 예를 나타낸다. 두 개의 IEEE 802.11p MAC entity가 있으며 하나는 제어 채널을 위한 것이고 다른 하나는 서비스 채널을 위한 것이다. LLC로부터 프레임이 전달되면 해당 프레임이 제어 채널로 전달되어야 하는지 서비스 채널로 전달되어야 하는지를 결정한다(채널 라우팅). 프레임은 버퍼에 표시된 것처럼 access category에 따라 우선순위가 나뉜다. 우선순위가 다른 데이터 프레임에 서로 다른 경쟁과 전송 parameter를 제공한다.

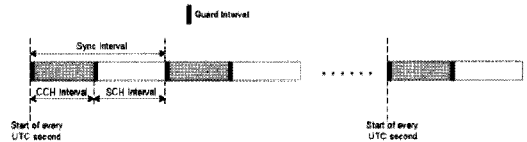


(그림 3) channel coordination 기능을 갖는 MAC의 reference architecture

### 3.3.3 Channel coordination

Channel coordination은 제어 채널(CCH) 모니터링과 서비스 채널(SCH)에서 데이터 교환을 동시에 하지 못하는 단말간의 데이터 교환을 위

해서 필요하다. 모든 WAVE 장치들은 CCH interval 동안에는 제어 채널을 모니터링 하여야 한다. CCH interval 동안 높은 우선순위를 갖는 WSMP 메시지와 WSA가 전송되어야 한다. SCH interval동안 제어 채널에 있는 장치들은 낮은 우선순위 프레임을 전송 할 수 있다. 이렇게 제어 채널과 서비스 채널을 번갈아 가면서 프레임 전송하게 되므로 채널 변경시 프레임이 제대로 송수신 되지 않는 경우가 발생할 수 있으므로 CCH interval과 SCH interval 사이에 guard interval을 두게 된다.



(그림 4) Sync interval, guard interval, CCH interval, SCH interval

## 4. 경고 메시지 전달 기술

경고 메시지 전달은 특정 차량이 아닌 불특정 차량에 전달이 되어야 하기 때문에 주로 broadcast protocol을 사용한다[10]. 경고 메시지 전달 방식은 포워드 선정 방식에 따라 simple flooding, contention-based forwarding, 그리고 송신자 지정 전달 방식으로 구분된다.

### 4.1 Simple flooding

이 방식은 위험을 감지한 차량이 경고 메시지를 broadcast하고 이를 수신한 모든 이웃 차량들이 포워더가 되어 경고 메시지를 다시 broadcast한다. 이후 동일 메시지가 수신되는 경우는 다시 broadcast하지 않는다. simple flooding 방식은 모든 차량이 포워더 역할을 하므로 구현이 쉽고 많은 포워더가 존재하므로 경고 메시지의 전달이 강건하게 전달된다는 장점이 있다. 그러나 모든 차량이 경고 메시지를 다시 re-broadcast 함

에 따른 트래픽 증가로 broadcast storm 현상을 발생시킨다.

#### 4.2 Contention-based forwarding (CBF) 방식

CBF 방식은 위험 상황을 발견한 차량이 포워드 영역 정보와 함께 경고 메시지를 보내면, 주변에 위치한 차량들은 자신이 포워드 영역내에 위치하는 가를 판단하고, 그 영역 내에서 송신 차량과 가장 멀리 떨어진 곳에 위치한 차량이 포워드로 선정되는 방식이다. 이 방식은 simple flooding 보다 네트워크에 주는 부하를 상당 줄일 수 있지만, GPS의 위치 정보의 부정확도로 인해 여러 개의 차량이 포워드로 선정될 수 있으며, 최종 한 개의 포워더를 다시 계산하는 데에 따른 지연이 발생하는 문제점을 가지고 있다.

#### 4.3 송신자 지정 전달 방식

이 방식은 모든 차량이 사고 발생 전에 한 개 이상의 포워더를 선정 및 유지하고, 사고 발생시 자신이 유지하고 있는 포워더에게 경고 메시지를 전달하도록 명령함으로써, 네트워크 부하를 줄이면서 가장 빠른 시간 내에 경고 메시지를 후방 차량에게 전달할 수 있는 방식이다[11]. 반면 사전에 포워더를 유지하는 오버헤드와 빈번한 이동으로 포워더의 위치가 변경되는 경우 포워더의 선정을 정확하게 판단하는 제어 기술이 요구된다.

### 5. 결론

본 논문에서는 차량 통신 기술의 개발 및 표준화 동향, 주요 기술 등을 살펴보았다. 최근 해외의 유명 자동차 제조업체는 향후 자동차 시장을 선점하기 위해서 첨단 IT 기술을 자동차에 접목한 지능형 자동차 개발에 박차를 가하고 있다. 특히 차량 안전 분야에 있어서 차량 충돌 후의 impact를 최소화하기 위한 collision mitigation 기술은 자동차 제조업체를 중심으로 상당한 기

술적인 진보를 달성하였으나, 최적의 안전 지원 시스템을 구축하기 위해서는 사고 발생을 사전에 방지하는 차량 통신 기술에 기반을 둔 능동형 차량 안전 시스템이 구축이 가장 중요함을 강조하고 있다.

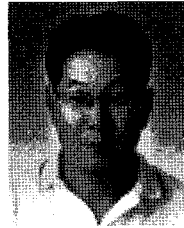
차량 통신 기술은 운전자 및 탑승자에게 안전 및 다양한 콘텐츠를 제공할 수 있는 기술이며 ITS 분야의 기술이 한 단계 도약하는데 있어 필수 기술로 평가받고 있다. 따라서 차량 통신 기술의 표준화 및 기술 개발 동향에 대한 지속적인 관심과 기술 개발이 이루어져야 할 것이다.

### 참고문헌

- [1] The CAMP Vehicle Safety Communications Consortium, Vehicle Safety Communications Project Task 3 Final Report, U.S. Department of Transportation, 2005.
- [2] 오현서, 조한벽, 최혜옥, “차량통신기술동향”, 연구진흥원 주간기술동향포커스, 2007년 9월호.
- [3] CALM Handbook v2, ISO.
- [4] “IEEE P802.11p/D4.0, Draft Amendment for Wireless Access in Vehicular Environments (WAVE),” March 2008.
- [5] “IEEE 1609.1-2006 Resource Manager Services” 2006.
- [6] “IEEE 1609.2-2006 Security Services for Applications and Management Messages” 2006.
- [7] “IEEE 1609.3-2006 Networking Services” 2006.
- [8] “IEEE 1609.4-2006 Multi-channel Operation” 2006.
- [9] D. Jiang, L. Delgrossi, “IEEE 802.11p:

Towards an International Standard for Wireless Access in Vehicular Environments,” Proc. IEEE VTC-Spring, May 2008.

- [10] C. Maihofer, “A survey of geocasting routing protocols,” IEEE Communications Survey and Tutorials, 2004.
- [11] D. Kwak et al, “Sender-designated Alert Message Propagation in VANET,” VINT08, 2008.



**윤 대 섭**

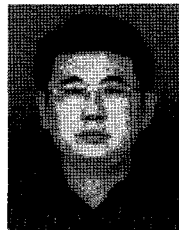
2003년 Auburn University, 컴퓨터공학과(석사)  
 2005년 Auburn University, 컴퓨터공학과(박사)  
 2005년~현재 한국전자통신연구원 / 선임연구원  
 관심분야 : HCI, Eyetracking, 차량안전, 운전부하관리,  
 차량통신서비스  
 이 메 일 : eyetracker@etri.re.kr

**저자약력**



**곽 동 응**

1983년 동국대학교 전자계산학과(공학사)  
 1985년 동국대학교 전산학과(공학석사)  
 2004년 한국정보통신대학 정보통신공학과(공학박사)  
 1985년~현재 한국전자통신연구원/팀장  
 관심분야 : 차량통신시스템, 텔레매틱스, ITS  
 이 메 일 : dykwak@etri.re.kr



**조 응**

1997년 울산대학교 전자공학과(학사)  
 1999년 한양대학교 전자통신공학과(석사)  
 2003년 University of Southern California EE (석사)  
 2007년 University of Florida ECE (박사)  
 1999년~2000년 현대전자 연구원  
 2008년~현재 한국전자통신연구원 / 선임연구원  
 관심분야 : 무선통신, 차량통신, cooperative  
 communications  
 이 메 일 : woongcho@etri.re.kr



**이 상 우**

1994년 광운대학교 전자통신공학과(공학사)  
 1996년 광운대학교 대학원 전자통신공학과(공학석사)  
 1996년~2000년 대우전자  
 2000년~현재 한국전자통신연구원/선임연구원  
 관심분야 : 차량통신시스템, SoC 설계, ITS  
 이 메 일 : swlee@etri.re.kr