

십자형 평판 모노폴 안테나의 L자형 슬릿에 의한 다중 공진 특성 연구

심 재 료*

A Study on the Multiple Resonance Characteristics of Crossed Planar Monopole Antenna by L-Shaped Slit

Jaeruen Shim*

요 약

본 논문에서는 십자형 평판 모노폴 안테나에 L자형 슬릿을 두어 이중공진 및 삼중공진 등 다중공진 특성이 발생하는 새로운 형태의 안테나 구조를 제안하였다. 십자형 평판 모노폴 안테나 구조에서 다중공진 특성이 발생하도록 하기 위해서는 평판 모노폴 안테나의 높이와 길이를 원하는 공진 주파수에 맞추고, 안테나 표면에 L자형 슬릿을 두어 슬릿의 길이와 슬릿의 개수에 따라 공진 주파수를 여러 개 발생시킨다. 본 논문에서 제안하는 안테나의 장점은 L자형 슬릿의 길이와 개수에 의해 쉽게 특정 주파수 대역에서 다중공진이 발생하도록 설계 가능하다는 것이다. 또한, 공진이 발생하는 주파수에서 모두 무지향성의 방사패턴과 함께 일정 수준 이상의 고이득을 가져 차량용 등 이동체용 안테나에 적합하다.

ABSTRACT

In this paper, a novel wideband crossed planar monopole antenna with the multiple resonance characteristics is proposed. The proposed monopole antenna can be designed by a wideband crossed planar monopole antenna with L-shaped slits. In order to generate multiple resonance characteristics on the proposed monopole antenna, the length of L-shaped slit and the number of L-shaped slits are determined at an interesting frequency. The proposed antenna having an omnidirectional radiation pattern and a high gain over the multiple resonance frequency bands, respectively, is suitable for a mobile antenna.

키워드

십자형 평판 모노폴 안테나, 이중공진, 삼중공진, 다중공진, 이동체용 안테나

1. 서 론

첨단 무선통신의 발달로 인해 그에 맞는 RF 부품의 개발이 필요하다. 즉, 다양한 통신 서비스를 수용하기 위한 이중대역 혹은 삼중대역의 안테나 기술이 필요한 시점이다.

특히, 휴대용 및 이동체용의 경우 광대역 안테나의 개발은 무엇보다도 중요하다. 본 논문에서 모델로 삼은 십자형 평판 모노폴 안테나(Crossed Planar Monopole Antenna)는 UWB(Ultra WideBand)용으로 제안되었다 [1],[2].

무선통신에서 데이터의 전송률(bps)을 높이기 위해

서는 광대역의 무선채널을 확보해야 한다. 그러나, 광대역의 무선채널을 확보하더라도 특정대역에서 이미 다른 용도의 무선서비스가 운용중이라면, 운용중인 해당 주파수 대역을 회피하는 수단인 대역 노치(notch)가 필요하다[3]. 이러한 대역 노치 특성을 다른 각도에서 생각하면, 두 개 혹은 세 개의 대역에서 공진이 발생하는 이중공진(double resonance) 혹은 삼중공진(triple resonance) 특성이 되는 것이다.

본 논문에서는 십자형 평판 모노폴 안테나 표면에 슬릿(slit)을 두어 다중공진 현상이 발생하는 구조를 제안한다. 구체적으로는 L자형 슬릿에 의한 십자형 평판 모노폴 안테나의 이중공진 특성에 대한 연구[4]의 확장된 결과로 이와 같은 방법에 의해 삼중공진 등 다중공진 특성을 가지는 안테나의 개발이 가능하다.

본 논문에서 제안하는 십자형 평판 모노폴 안테나는 무지향성의 방사패턴을 가지므로 휴대폰, 차량용 등 이동체용 안테나에 적합하다. 본 연구의 결과는 안테나 설계도구인 CST MICROWAVE Studio[5],[6]를 이용한 결과이다.

II. 제안하는 십자형 평판 모노폴 안테나의 구조 및 L자형 슬릿

그림 1은 본 논문에서 제안하는 십자형 평판 모노폴 안테나의 기본 구조로 이중공진 및 삼중공진이 가능한 안테나 구조이다. 그림 1의 (a)는 이중공진 특성을 가지는 안테나[4]로 한 개의 L자형 슬릿을 가지고 있고, 그림 1의 (b)는 삼중공진 특성을 가지는 안테나로 두 개의 L자형 슬릿을 가지고 있다.

본 논문에서 제안하는 안테나의 다중대역 공진 현상을 구현하기 위해 삼중대역 공진 특성을 예로 설명한다. 십자형 평판 모노폴 안테나에 삼중공진 특성을 가지도록 하기 위해서는 먼저 L자형 슬릿의 개수를 2개로 결정한다. 그 후 L자형 슬릿의 위치 결정과 L자형 슬릿의 길이 조절이 필요하다.

대략적인 안테나의 설계 절차는 다음과 같다.

- 1) 원하는 주파수에서 공진이 되도록 모노폴 안테나를 설계한다. 즉, 중심주파수 f_0 의 $\lambda/4$ 이 되도록 안테나의 높이(h_0)를 계산한다.

- 2) 평판의 가로 길이(w_0)를 결정한다.
- 3) 다중공진을 얻기 위한 L자형 슬릿의 개수를 정한다.
- 4) (삼중공진의 경우) L자형 슬릿의 위치를 설정하기 위해 $w_1, w_2, w_3, h_1, h_2, h_3$ 길이를 조정한다.
- 5) 최적의 L자형 슬릿의 위치와 길이 조정은 CST MICROWAVE Studio 4.2의 최적화 기능을 이용한다.

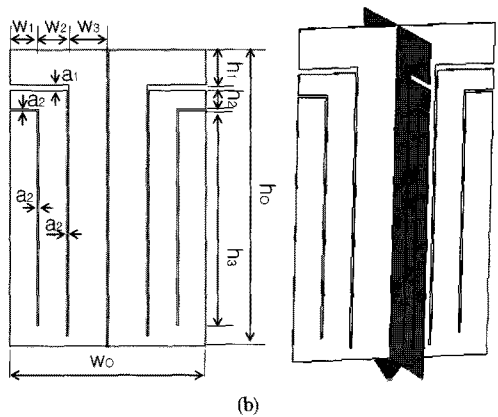
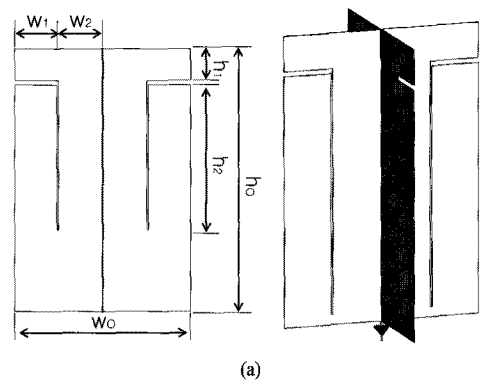


그림 1. L자형 슬릿을 가진 십자형 평판 모노폴 안테나의 구조

(a) 이중공진 특성을 가지는 안테나[4]

(b) 삼중공진 특성을 가지는 안테나

Fig. 1 The Geometry of a Crossed Planar Monopole Antenna by L-Shaped Slit

(a) Antenna with Dual Resonances[4]

(b) Antenna with Triple Resonances

III. L자형 슬릿에 의한 다중공진 특성 : 삼중공진의 경우

삼중대역 공진 특성을 가지도록 하기 위해 두 개의 L자형 슬릿을 제안하는 안테나 표면에 설정한다. 위의 설계 절차를 거쳐 L자형 슬릿을 가진 십자형 평판 모노폴 안테나의 최적의 설계 결과는 표 1과 같다.

표 1. 제안하는 안테나의 최적 설계 결과
Table 1 An Optimized Design Results of the Proposed Antenna

구분	길이[mm]	구분	길이[mm]
w_0	20	h_0	29
w_1	2.8	h_1	3.5
w_2	3.0	h_2	1.8
w_3	4.2	h_3	23
a_1	0.5	a_2	0.2

그림 2는 제안하는 안테나의 입력 임피던스 변화를 스미스 차트에 보여준다. 그림 3은 제안하는 안테나의 반사계수 특성이다.

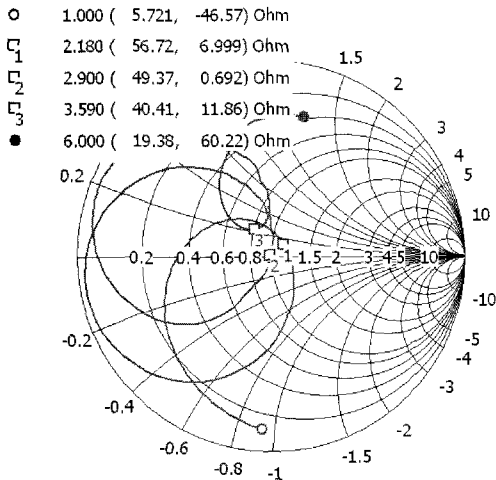


그림 2. 제안하는 안테나의 입력 임피던스의 변화
($w_0=20\text{mm}$, $w_1=2.8\text{mm}$, $w_2=3.0\text{mm}$, $w_3=4.2\text{mm}$,
 $h_0=29\text{mm}$, $h_1=3.5\text{mm}$, $h_2=1.8\text{mm}$, $h_3=23\text{mm}$)

Fig. 2 Input Impedance of the Proposed Antenna
($w_0=20\text{mm}$, $w_1=2.8\text{mm}$, $w_2=3.0\text{mm}$, $w_3=4.2\text{mm}$,
 $h_0=29\text{mm}$, $h_1=3.5\text{mm}$, $h_2=1.8\text{mm}$, $h_3=23\text{mm}$)

그림 2와 그림 3에서 알 수 있듯이 3개의 주파수 대역에서 공진 현상이 발견된다. 첫 번째 공진 주파수는 2.18GHz에서 발생하고, 두 번째 공진 주파수는 2.90GHz에서 발생한다. 마지막으로 세 번째 공진 주파수는 3.59GHz에서 발생한다. 첫 번째 공진의 경우, 반사계수 -10dB ($\text{SWR} < 2$)를 기준으로 0.48GHz의 대역폭을 가진다. 두 번째 공진의 대역폭은 0.25GHz이고, 세 번째 공진의 대역폭은 0.93GHz이다.

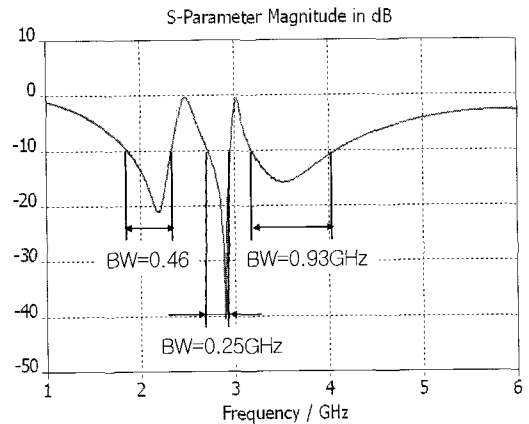
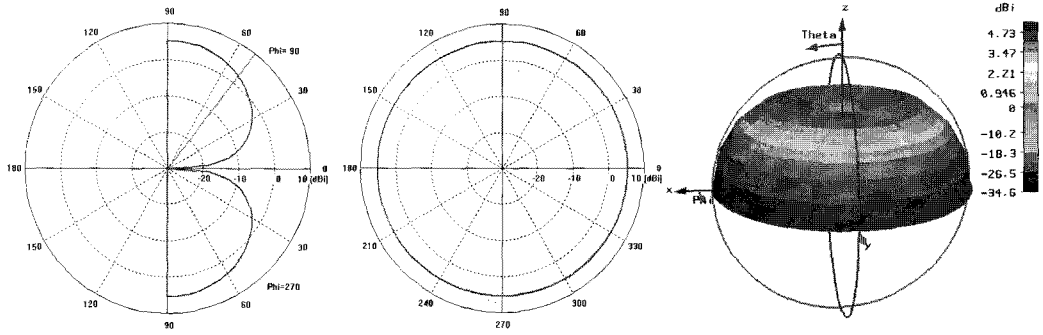


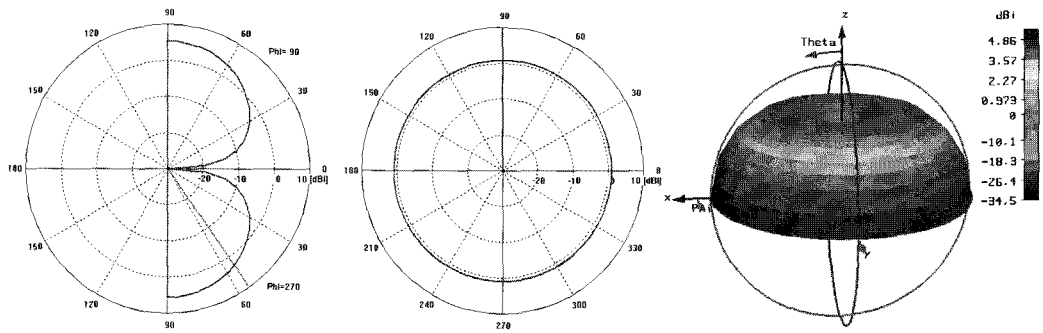
그림 3. 제안하는 안테나의 삼중대역 공진 특성의 예
($w_0=20\text{mm}$, $w_1=2.8\text{mm}$, $w_2=3.0\text{mm}$, $w_3=4.2\text{mm}$,
 $h_0=29\text{mm}$, $h_1=3.5\text{mm}$, $h_2=1.8\text{mm}$, $h_3=23\text{mm}$)

Fig. 3 A Triple Resonances of the Proposed Antenna
($w_0=20\text{mm}$, $w_1=2.8\text{mm}$, $w_2=3.0\text{mm}$, $w_3=4.2\text{mm}$,
 $h_0=29\text{mm}$, $h_1=3.5\text{mm}$, $h_2=1.8\text{mm}$, $h_3=23\text{mm}$)

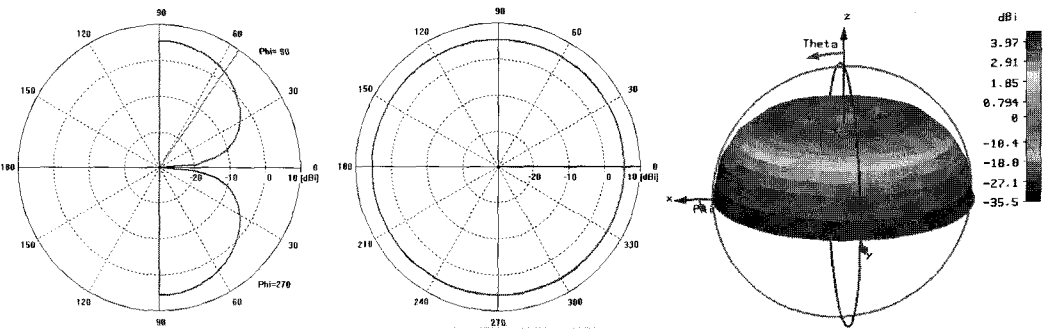
그림 4는 제안하는 안테나 구조에 의한 삼중공진 주파수에서의 방사패턴을 보여준다. 첫 번째 공진주파수인 2.18GHz에서의 방사패턴과 두 번째 공진주파수인 2.90GHz에서의 방사패턴이 거의 유사하다. 또한, 세 번째 공진주파수인 3.59GHz에서도 역시 다른 두 개의 공진주파수에서의 방사패턴의 결과와 유사하다. 안테나 이득 측면에서도 첫 번째 공진주파수(2.18GHz)에서 5.36dBi, 두 번째 공진주파수(2.90GHz)에서 5.51dBi를 보인다. 세 번째 공진주파수(3.59GHz)에서는 5.54dBi를 보인다. 이상의 결과에서 보듯이 삼중대역에서 모두 일정한 수준(5.3dBi) 이상의 이득을 보인다.



(a) 첫 번째 공진주파수 = 2.18 GHz



(b) 두 번째 공진주파수 = 2.90 GHz



(c) 세 번째 공진주파수 = 3.59 GHz

그림 4. 제안하는 안테나 구조에 의한 삼중공진 주파수에서의 방사패턴
 $(w_0=20\text{mm}, w_1=2.8\text{mm}, w_2=3.0\text{mm}, w_3=4.2\text{mm}, h_0=29\text{mm},$
 $h_1=3.5\text{mm}, h_2=1.8\text{mm}, h_3=23\text{mm})$

Fig. 4 Radiation Patterns of the Proposed Antenna at Triple Resonance Frequencies
 $(w_0=20\text{mm}, w_1=2.8\text{mm}, w_2=3.0\text{mm}, w_3=4.2\text{mm}, h_0=29\text{mm},$
 $h_1=3.5\text{mm}, h_2=1.8\text{mm}, h_3=23\text{mm})$

IV. 결론

본 논문에서는 십자형 평판 모노폴 안테나(Crossed Planar Monopole Antenna)에 두 개 혹은 여러 개의 L자형 슬릿을 두어 다중공진 특성이 발생하는 새로운 형태의 안테나 구조를 제안하였다. 본 논문에서 제안하는 안테나 구조의 다중대역 공진 특성을 확인하기 위해 삼중대역에서 공진이 발생하는 안테나를 CST MICROWAVE Studio 4.2를 이용하여 최적 설계하여 그 결과를 제시하였다.

첫 번째 공진의 경우, 반사계수 -10dB ($\text{SWR} < 2$)를 기준으로 0.48GHz 의 대역폭을 가지고, 두 번째 공진의 대역폭은 0.25GHz 이고, 세 번째 공진의 대역폭은 0.93GHz 이다. 안테나의 이득도 첫 번째 공진주파수(2.18GHz)에서 5.36dBi , 두 번째 공진주파수(2.90GHz)에서 5.51dBi , 세 번째 공진주파수(3.59GHz)에서 5.54dBi 로 일정 수준 이상의 결과를 얻어 차량용 등 이동체용 안테나에 적합한 특성을 보인다.

본 논문에서 제안하는 안테나의 구조적인 장점은 십자형 평판 모노폴 안테나 표면에 L자형 슬릿의 길이와 L자형 슬릿의 개수의 조절에 의해, 다중공진 특성이 발생하도록 자유롭게 설계 가능하다는 것이다.

참고문헌

- [1] M. J. Ammann, "Square Planar Monopole Antenna," IEE National Conference on Antennas and Propagation, (CP461), pp. 37 -40, Apr. 1999.
- [2] M. J. Ammann, Z. N. Chen, "Wideband monopole antennas for multi-band wireless systems," Antennas and Propagation Magazine, IEEE, vol. 45, no.2, pp. 146-150, April 2003.
- [3] Wang-Sang Lee, Dong-Zo Kim, Jong-Won Yu, "Wideband crossed planar monopole antenna with the band-notched characteristic," Microwave and Optical Technology Letters, Vol. 48, Iss. 3, pp. 543-545, Jan. 2006
- [4] 심 재륜, "L형 슬릿에 의한 십자형 평판 모노폴 안테나의 이중공진 특성," 한국산학기술학회 논문지, 8권 3호, pp. 508-512, 2007년 6월

- [5] CST를 이용한 응용 사례 소개 홈페이지 <http://www.cst.com/> : Application → Microwave & RF Components Antennas <http://www.cst.com/Content/Applications/Article/Multiple+Band-Notched+Planar+Monopole+UWB+Antenna>
- [6] CST MICROWAVE Studio 4.2 <http://www.cst-korea.co.kr/>

저자소개

심 재륜(Jaeruen Shim)



1990년 한국과학기술원 전기 및 전자공학과(공학사)
1992년 포항공과대학교 전자전기공학과(공학석사)

1999년 포항공과대학교 전자전기공학과(공학박사)
1992년 7월 ~ 1995년 6월 육군사관학교 교수부 전자공학과 전임강사
2003년 9월 ~ 2005년 1월 전자부품연구원(KETI) 나노융합본부 초빙(위촉)연구원
2007년 10월 ~ 2008년 6월 일본 구마모토대학 복합인터페이스연구실 객원연구원
2000년 3월 ~ 현재 부산외국어대학교 이공대학 디지털정보공학부 부교수

※ 관심분야 : RF, 무선통신, IT인력양성, 벤처 비즈니스 등