

통합 데이터 방송 환경을 위한 범용 서비스 인포메이션 처리 시스템

전 제 민[†] · 최 현 석[†] · 김 정 선^{††}

요 약

최근 혁신적인 발전을 거듭하고 있는 데이터 방송 서비스는 사용자에게 더 높은 품질의 영상과 음질은 물론 유용한 부가 정보를 함께 제공한다. 이 중 채널 종류, 프로그램 이름과 같이 단말기 및 사용자에게 필요한 정보를 서비스 인포메이션이라고 한다. 서비스 인포메이션은 테이블 형태로 전송이 이루어지는데, 각 표준별로 독자적인 테이블 구조를 추가로 정의하고 있다. 방송 사업자는 이들 데이터 방송 표준에 정의되어 있는 다양한 테이블 중 자신에게 필요한 테이블을 선택적으로 이용하기 때문에, 이는 결과적으로 사업자간 서비스의 비호환성을 야기한다.

본 논문에서는 다양한 미들웨어 표준을 모두 지원할 수 있는 통합 미들웨어를 위한 범용 서비스 인포메이션 처리 시스템을 제안한다. 제안된 시스템은 XML 기반의 테이블 기술 정보를 이용하여 별도의 수정 없이 동적으로 파싱 대상 테이블을 확장할 수 있는 구조를 갖추었다. 또한, 효율적인 파싱 및 이벤트 디스패칭 작업을 위하여 서비스 인포메이션 테이블의 특성을 고려한 쓰레드 풀 모델을 도입하였다.

키워드 : 데이터 방송, 통합 미들웨어, 서비스 인포메이션

A General-Purpose Service Information Processing System for Integrated Data Broadcasting Environment

Jemin Jeon[†] · Hyeonseok Choi[†] · Jungsun Kim^{††}

ABSTRACT

The data broadcasting service, which is growing remarkably today, provides viewers with useful information as well as high quality video and audio. Service information is a kind of additional data that contains a wide range of information such as channel list and/or program title.

Each service information is transmitted in the form of a table. And most standard committees have specified their own table list used for carrying the service information. Consequently, It causes incompatibility among services that each broadcast operators produce because the tables that they use differ from each other.

In this paper, we propose a general-purpose service information processing system for an integrated data broadcasting middleware that is compatible with heterogenous broadcasting environments. The system is able to change its target table list dynamically without any code modification. Futhermore, we also adopted a thread pool model for efficient parsing and event dispatching.

Keywords : Data Broadcasting, Integrated Middleware, Service Information

1. 서 론

1936년 영국에서 최초로 TV 방송이 시작된 이래, 오늘날 방송은 디지털화, 개인화, 양방향화 등의 새로운 특성을 갖추고 혁명적인 발전을 거듭하고 있다. 데이터 방송(data

broadcasting)이라 불리는 이런 새로운 형태의 방송 서비스는 사용자에게 더 높은 품질의 영상과 음성을 제공 하는 것은 물론, 함께 전송되는 부가 데이터를 이용하여 응용 어플리케이션을 실행시키거나, 유용한 정보를 즉석에서 이용하는 일도 손쉽게 이룰 수 있게 한다.

이렇게 혁신적으로 변화해 나가는 방송 서비스 이면에는 이를 가능하게 해주는 데이터 방송 규격(data broadcasting specifications)이 존재 한다. 데이터 방송 규격은 비디오 및 오디오의 규격, 전달 수단, 미들웨어, 어플리케이션 및 부가 데이터 형태 등 방송과 관련된 수많은 요소를 통일화 시켜, 이를 지원하는 단말기를 통해 시청자에게 적절한 서비스를

※ 이 논문은 2008년도 정부(교육과학기술부)의 재원으로 한국과학재단의 지원을 받아 수행된 연구임(No. R01-2008-000-11234-0(2008))

† 준 회 원 : 한양대학교 컴퓨터공학과 석사

†† 정 회 원 : 한양대학교 컴퓨터공학과 교수

논문접수: 2008년 11월 20일

수정일: 1차 2008년 12월 30일

심사완료: 2008년 12월 31일

제공 한다.

초창기의 데이터 방송 솔루션을 제공하는 많은 벤더는 독자적 방식(proprietary solutions)을 사용하는 경우가 일반적이었다. 예를 들면 OpenTV, NDS, Canal+, PowerTV, 그리고 Microsoft TV 등이 이에 해당한다. 그러나 이런 독자적 방식은 서비스 및 응용 어플리케이션의 호환성에 심각한 문제를 불러 일으켰고, 이로 인해 데이터 방송 산업의 활성화를 지연시키는 결과를 야기했다.

따라서 이를 극복하고자 데이터 방송 규격의 표준화를 위한 논의가 활발하게 이루어 졌다. 이와 같은 노력의 결과로 나온 것이 DVB-MHP, Cablelabs-OCAP, ATSC-ACAP 등이고, 오늘날 대부분의 방송 사업자는 이들 중 하나를 방송 규격으로 채택하고 있다.

이들 표준은 수많은 산학계의 단체가 참여하여 합의를 거쳐 발표된 공개 표준(open standards)이라는 점에서 의미가 있다. 또한 이들은 모두 GEM(Global Executable MHP)이라는 공통 분모에서 파생되었기 때문에 호환성의 문제도 일정 부분 해결되었다.

하지만 이들 공개 표준은 어플리케이션 모델, 라이프 사이클 관리 전략, 서비스 인포메이션(SI : Service Information) 처리 방식, 지원하는 API 등 여전히 많은 부분에서 차이점을 보이고 있기 때문에 [1], 완전한 호환을 이루지 못하고 있다. 따라서, 이들 표준을 지원하기 위해서는 각각에 맞는 미들웨어가 내장된 단말기를 따로 이용해야만 하였다.

최근에는 이러한 문제점을 해결하기 위한 방안 중 하나로 통합 미들웨어에 관한 연구가 이루어지고 있다 [1][2]. 이러한 연구는 앞에서 소개한 여러 공개 표준은 모두 지원할 수 있는 단일 미들웨어 시스템을 개발하는 것을 주요 목표로 하고 있다. 단일 미들웨어 시스템이 성공적으로 도입된다면, 각 표준 간의 이질적인 특징으로 인해 발생하는 비호환적 요소를 제거할 수 있다. 이는, 방송 수신 단말기와 어플리케이션의 중복 개발에 따르는 비용의 낭비를 막는 효과가 있다.

한편, 통합 미들웨어를 개발하는 과정에서 호환성을 이루기 위해 고려해야 할 다양한 이슈가 존재한다. 그 중에 한 가지가 서비스 인포메이션을 처리하기 위한 전략이다. 서비스 인포메이션이란 채널 종류, 프로그램 이름과 같이 방송과 관련된 다양한 부가 정보를 일컫는다. 이들 서비스 인포메이션은 테이블(table)이라 불리는 규격에 맞추어 전송이 되고, 그 종류에 따라 다양한 형태의 테이블이 존재 한다. 하지만, 표준별로 서로 다른 테이블을 정의 하고 있기 때문에 같은 종류의 데이터라 할지라도 이를 처리하기 위해서는 각기 다른 테이블 파서가 필요한 경우가 있다.

방송과 관련된 정보는 대부분 서비스 인포메이션 테이블을 통해 전송되기 때문에 이를 효과적으로 통합 처리하는 것은 통합 미들웨어를 구축하는데 있어 상당히 중요한 문제이다. 본 논문에서는 이를 위해 유연하고 손쉽게 확장이 가능한 범용 서비스 인포메이션 처리 시스템을 제안한다. 제안된 시스템은 여러 방송 사업자가 방송 환경과 표준에 맞춰 일부분의 테이블 만을 선택적으로 이용하는 현실을 고려하여, 별도의 수정 없이 동적으로 파싱 대상 테이블을 확장

할 수 있는 구조를 갖추고 있다.

또한, 본 논문에서는 효율적인 테이블 파싱 작업과 이벤트 디스패칭(event dispatching)을 위한 쓰레드 풀 모델(thread pool model)을 제안한다. 제안된 쓰레드 모델은 빈번하게 발생하는 파싱 요청을 처리하기 위해 미리 쓰레드를 생성해 놓음으로써, 쓰레드의 반복적인 생성으로 인한 오버헤드(overhead)를 제거한다. 뿐만 아니라, 캐쉬 업데이트 및 이벤트 디스패칭 작업 중 발생할 수 있는 블로킹(blocking) 현상을 최소화 시킬 수 있다.

본 논문의 구성은 다음과 같다. 2장에서는 각 데이터 방송의 표준과 통합 데이터 방송 미들웨어를 위한 최근의 연구 동향을 살펴보고, 3장에서는 데이터 방송 표준별 SI 처리 방법을 비교한다. 그리고 4장에서 본 논문에서 제안하는 범용 서비스 인포메이션 처리 시스템에 대해서 설명하고, 마지막으로 결론 및 향후 과제를 제시한다.

2. 관련 연구

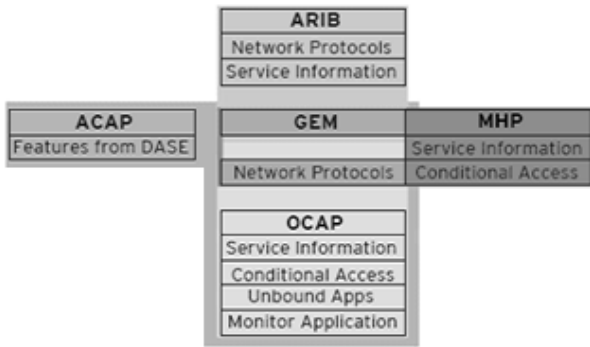
1990년대 이후 데이터 방송 시스템을 지원하기 위한 미들웨어 표준에 관한 논의가 활발해 지면서, 자연스럽게 이들 규격을 지원하기 위한 미들웨어에 관한 연구가 시작되었다. 그러나 각 표준은 지역별 특색, 방송 사업자간의 이해 관계 등이 얽혀 여러 면에서 서로 다른 특징을 지니고 있다. 현재까지 나온 각 표준별 진행 상황, 그리고 이들 간의 상호 통합을 위해 이루어진 연구 현황에 대해 알아본다.

2.1 데이터 방송 환경 표준

현재 제안된 대부분의 데이터 방송 환경에서는 데이터 스트림 전송을 위한 표준으로 MPEG-2를 채택하고 있다. MPEG-2 시스템 표준은 비디오, 오디오뿐 만 아니라 데이터 전송을 위한 기본적인 전송 프로토콜을 제공한다 [3]. 또한 MPEG-2 DSM-CC 표준은 파일 전송을 위한 프레임워크를 제공한다[4]. 이러한 MPEG-2 표준을 바탕으로 여러 표준화 단체에서는 각각의 데이터 방송 환경에 맞는 표준(DVB-GEM, DVB-MHP, Cablelabs-OCAP, ATSC-ACAP)을 제안하였다.

DVB에서 제안한 GEM은 데이터 방송 미들웨어가 갖춰야 할 최소한의 요구 사항을 정의하고 있는 규격(specification)이다. 여러 단체는 GEM을 바탕으로 표준을 정의할 수 있고, 실제로 MHP, OCAP, ACAP 등은 모두 GEM을 기반으로 하고 있다. GEM은 인터랙티브(interactive)한 콘텐츠와 어플리케이션을 위한 표준화된 자바 기반의 프레임워크로서, 네트워크 독립적인(network independent) 고차원 추상화를 제공하고, 이를 통해 다가올 IPTV 환경에도 쉽게 적용할 수 있게 고안되었다 [5].

MHP는 1996년 EBU의 UNITEL 프로젝트에서 제안되었으며, 1997년 DVB CM(Commercial Module)내에 DVB-MHP 특별위원회가 결성되면서 본격적으로 활동을 시작하였다. DVB-MHP는 상업적인 사항에 관심을 갖고 사용자와 시장



(그림 1) 데이터 방송 미들웨어 표준과의 관계

요구사항을 고려하여, 가정용 단말기인 셋탑박스, TV, PC와 그 주변장치, 그리고 가정용 디지털 네트워크를 모두 수용하는 수신기에서 향상된 방송(enhanced broadcasting), 양방향 서비스(interactive service), 그리고 인터넷 접근(internet access) 등의 서비스가 가능하도록 하는 것을 목표로 하고 있다 [6][7].

OCAP은 미국 내 케이블 방송 시스템을 위한 미들웨어 계층(layer)에 관한 규격을 정의한 것으로서, 현재는 국내 케이블 방송 미들웨어 표준으로도 채택이 되어있다. OCAP은 인터랙티브한 서비스 및 어플리케이션을 개발하는 개발자로 하여금 공통의 제품을 설계할 수 있도록 도와준다. MHP와 OCAP의 근본적인 차이점은 네트워크 시그널링 방식의 차이에 기인한다 [8]. CableLabs는 2001년 OCAP 1.0의 첫 번째 버전을 발표한 뒤, 2002년에 OCAP 2.0 profile을 내놓았다.

ACAP은 케이블 데이터 방송 규격인 OCAP과의 호환성을 고려해 ATSC(Advanced Television Systems Committee)가 새롭게 정의한 표준이고 [9], 국내 지상파 방송과 DMB 역시 ACAP을 표준 규격으로 채택하고 있다. 기존 DASE(Digital TV Application Software Environment)는 OCAP과 호환이 되지 않는 결함을 갖고 있었기 때문에, ATSC는 이 같은 결점을 극복하기 위해 ACAP을 정의하였고 근래 IPTV 표준화 논의에서도 이 규격을 반영하기로 결정하였다.

이상 앞에서 논의했던 각 규격들의 관계를 개략적으로 도식화 하면 다음과 같다.

2.2 통합 데이터 방송 환경을 위한 연구 현황

이처럼 다양한 데이터 방송 표준이 계속해서 등장하면서, 이들 간 상호 운용성 문제가 중요한 이슈로 대두되었다. 하나의 표준에서만 동작하는 어플리케이션과 서비스 인포메이션은 방송 사업자와 셋탑박스 제조사 모두에게 불필요한 비용 소모를 야기한다. 이러한 문제점을 해결하기 위해, 여러 데이터 방송 미들웨어 표준을 모두 지원할 수 있는 통합 미들웨어에 관한 연구가 진행 되었다.

Lee, et al. [2]은 인터랙티브 데이터 서비스를 위한 DTV 리시버의 미들웨어 아키텍처를 제안하였다. 이 연구에서는 ATSC DASE를 지원하는 미들웨어 컴포넌트를 설계하고,

이를 MHP와 OCAP으로 확장할 수 있는 가능성을 제시하였다.

Song, et al [1]은 디지털 데이터 방송을 위한 컴포넌트 기반의 통합 미들웨어 아키텍처(integrated middleware architecture)를 제안하였다. 이 논문에서는 다양한 규격의 profile을 다루기 위해 각각의 profile 컴포넌트를 공통 모듈 상단에 배치하고, 스트림의 시그널 정보(signal information)를 분석하여 동적으로 적절한 profile 컴포넌트를 로딩 하는 방식을 취하고 있다. 하지만 표준에 의존하는 모듈을 동적으로 선택하는 방식으로 인해 성능상의 손해를 감수해야 했다.

한편, 홈 네트워크 서비스 실현을 위해 데이터 방송 수신 단말기의 미들웨어뿐 아니라 가정 내 다양한 가전 기기의 미들웨어를 모두 연결하기 위한 연구가 함께 진행 되었다.

Cho [10]는 미들웨어 브로커와 상주 게이트웨이를 이용하여 다양한 가정 기기 미들웨어간의 상호 운용성을 지원하는 프레임워크를 제안하였다. 이는 가정 내에서 서로 다른 미들웨어를 이용하는 기기들 간의 커뮤니케이션을 가능하게 해준다는 점에서 의미가 있었다. 그러나 모든 작업이 반드시 상주 게이트웨이를 한 번 더 거쳐 가야 하기 때문에 이를 로드하는데 소요되는 비용이 문제가 되었다.

Park, et al. [11]은 다양한 가정 기기 미들웨어 시스템을 위해 동적 재구성(dynamic reconfiguration)과 실시간 서비스를 지원하는 미들웨어 아키텍처를 제시하였다. 이 시스템은 소프트웨어 구조의 변화 없이 동적으로 여러 기기들을 등록, 제거, 그리고 제어 할 수 있는 방안을 제시 했다는 점에서 의미가 있다.

3. 표준별 서비스 인포메이션 규격 비교

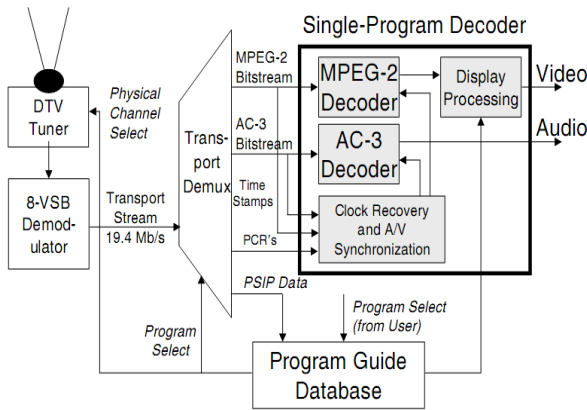
MPEG에서는 MPEG-2 프로그램과 관련된 정보를 전송하는 수단으로 PSI(Program Specific Information)라 불리는 4개의 기본 테이블을 정의하였다 [3]. 현재 널리 이용되는 데이터 방송 표준에서는 PSI를 기본으로 DVB-SI, PSIP 등 독자적인 서비스 인포메이션 전달 테이블을 사용한다 [12][13][14].

이 장에서는 사용자 단말기에서 서비스 인포메이션을 처리하는 방법과, 각 표준 별 테이블의 용도 및 차이점에 대해 구체적으로 살펴보도록 하겠다.

3.1 서비스 인포메이션 처리 과정

현재 국내에서 서비스 중인 모든 데이터 방송은 MPEG에서 정의한 MPEG-2 트랜스포트 스트림(TS : Transport Stream) 규격을 기본 전송 프로토콜로 사용하고 있다. 이 트랜스포트 스트림에는 크게 비디오, 오디오, 부가 데이터 세 가지 종류의 데이터가 포함 된다. 그리고 이들 각각은 188 혹은 204 byte 단위의 패킷으로 나뉘어 전달된다.

수신측 단말기에서 트랜스포트 스트림을 처리하는 과정은 다음과 같다. 먼저, 비디오 또는 오디오 패킷일 경우에는 디코더를 통해 재생을 한다. 한편, DSM-CC 캐루셀 또는 서비스 인포메이션과 같이 부가 데이터에 해당하는 패킷인 경



(그림 2) 트랜스포트 스트림 디코딩 과정 [14]

<표 1> 표준별 SI API 비교

구분	패키지	클래스
MHP	org.dvb.si	SIDataBase SIRequest ⋮
OCAP	org.ocap.si	ProgramAssociationTableManager ProgramMapTableManager ⋮
ACAP	org.atsc.si	ContentIdentification ISANIdentification ⋮

우에는 섹션 필터에서 필터링 과정 등을 거친 후 섹션으로 변환 된다. (그림 2)는 데이터 방송 수신 단말기 내에서 이루어지는 전형적인 스트림 처리 과정을 나타낸다.

섹션은 오브젝트 캐루셀 또는 서비스 인포메이션 테이블을 구성하기 위한 기본 단위이다. 따라서 미들웨어는 이들 섹션을 모아 적절한 파싱 과정을 거친 후 원래의 형태로 복원시킨다. 파싱이 완료된 테이블은 미들웨어에 의해 적절한 관리가 이루어지고, 응용 어플리케이션은 미들웨어의 서비스 인포메이션 API를 통해 원하는 테이블을 얻어올 수 있다. 이 때, 서비스 인포메이션을 얻어오기 위한 API의 구조는 각 표준마다 조금씩 차이가 있다.

3.2 표준별 서비스 인포메이션 테이블 비교

오늘날의 데이터 방송 환경에서는 단말기와 사용자에게 필요한 다양한 정보를 전달하는 수단으로서 서비스 인포메이션 테이블을 사용한다.

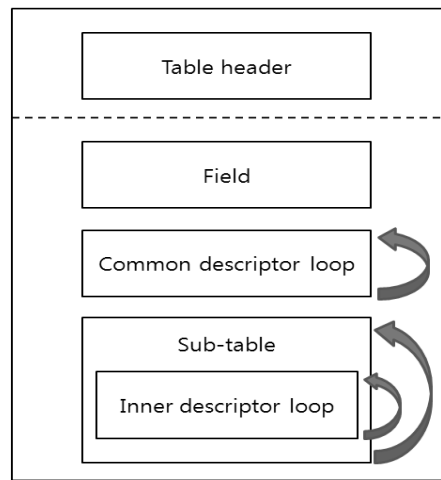
ISO/IEC 13818-1 규격은 이와 관련하여 PSI이라 불리는 4개의 기본적인 테이블을 정의하고 있다. 프로그램의 구성 요소 정보를 기술하는 PMT, PMT의 PID 정보를 가지는 PAT, 스크램블(scramble)과 같은 암호화 정보를 가지는 CAT, 수신 지역의 물리적 네트워크 정보를 기술하는 NIT가 이에 해당한다.

하지만 DVB, ATSC 등의 단체에서는 지역적, 기술적 특성을 고려하여 고유의 테이블을 추가적으로 정의 하였다. MHP는 부케(bouquet) 정보를 기술하기 위한 BAT, 트랜스

<표 2> 표준별 서비스 정보 테이블 비교 [15]

구분	ISO-IEC 13818-1	ATSC-PSIP	DVB-SI	OpenCable-PSIP/SI	
PSI	PAT, PMT, NIT, CAT				
서비스 정보	필수	MGT TVCT EIT-0 ~ 3 STT RRT	필수	NIT SDT EIT TDT	INBAND MGT CVCT EIT(0~3만 필수) STT, RRT ETT(Optional)
	옵션	DCCT, CCSCT ETT, EIT-4 이상 DET	옵션	NIT, BAT SDT, EIT RST, TOT, ST	OOB NIT, NTT, MGT S-CVT, L-VCT STT, RRT AET, AETT

PAT : Program Association Table, PMT : Program Map Table, CAT : Conditional Access Table, NIT : Network Information Table, MGT : Master Guide Table, STT : System Time Table, RRT : Rating Region Table, DCCT : Directed Channel Change Table, DCCSCT : Directed Channel Change Selection Code Table, DET : Data Event Table, NTT : Network Text Table, S-VCT : Short-form Virtual Channel Table, L-VCT : Long-form Virtual Channel Table, AET : Aggregate Event Information Table, AETT : Aggregate Extended Text Table, BAT : Bouquet Association Table, SDT : Service Description Table, RST : Running Status Table, TDT : Time and Date Table, TOT : Time Offset Table, ST : Stuffing Table



(그림 3) 서비스 인포메이션 테이블 구조 [6]

포트 스트림 내의 서비스 리스트와 관련된 정보를 담은 SDT 등을 포함해 8개의 테이블이 추가적으로 포함된 DVB-SI를 표준 서비스 인포메이션 규격으로 채택하고 있다. 한편 PSIP는 ATSC에 의해 정의된 지상파 방송을 위한 테이블 집합체이다. PSIP는 STT, MGT, VCT, RRT, EIT, ETT 등 총 6개의 테이블로 구성된다. 또한, 케이블의 경우는 In-Band와 Out-Of-Band로 나뉘어 규격이 정의 되어 있고, CVCT등의 테이블이 추가로 정의 되어 있다. <표 2>는 표준 간 서비스 정보 테이블 규격의 차이를 보여하고 있다.

이처럼 테이블의 종류는 표준별로 다르지만 기본 골격은 동일하다. 전형적인 서비스 인포메이션 테이블의 구조는 파싱에 필요한 정보를 담고 있는 헤더(header) 부분과 실제 전달하고자 하는 데이터를 담은 바디(body) 부분으로 나누어진다. 바디는 기본 필드(field), 디스크립터(descriptor), 부 테이블(sub-table)로 구성된다. 이 중, 디스크립터는 여러 테이블을 정의하는데 이용될 수 있다. (그림 3)은 전형적인 서비스 인포메이션 테이블의 구조를 보여준다.

4. 범용 서비스 인포메이션 처리 시스템

오늘날의 방송 시스템은 사용하는 데이터 방송 표준의 중

류와 지역적, 사업적 특징에 따라 각기 다른 서비스 인포메이션 테이블을 사용하여 부가 정보를 전송한다.

본 논문에서 제안하는 시스템은 이런 현실을 고려하여, 임의의 테이블에 대한 파싱이 가능하고 이에 대한 일관적 접근 방법을 제공하는 구조로 설계 되었다. 이러한 확장성과 일관성을 제공하기 위하여 미들웨어에 의존적인 서비스 인포메이션 테이블 정보 및 캐싱 정책을 미들웨어에서 분리하여 별도의 XML 형식 파일로 정의한다. 이들 파일은 본 시스템을 이용하는 미들웨어에서 자유롭게 설정할 수 있고, 본 시스템은 이 정보를 이용하여 서비스 인포메이션을 수집한다. 이런 접근 방식을 통해 어떠한 미들웨어에도 모두 적용할 수 있는 기반 시스템으로서의 역할을 수행 한다.

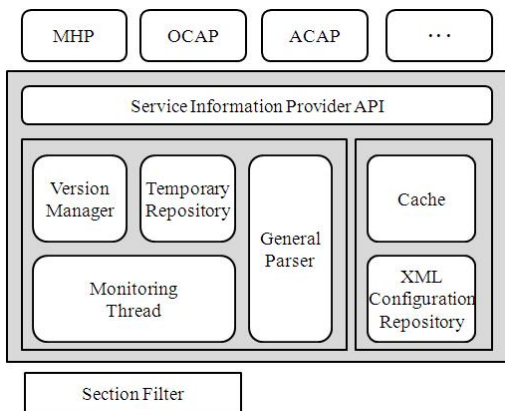
이 절에서는 범용 서비스 인포메이션 처리 시스템의 아키텍처를 설명하고, XML을 이용한 테이블 정보 기술 방법을 서술한다. 그리고 마지막으로 효율적 서비스 인포메이션 처리의 핵심 요소인 테이블 파서를 위한 파싱 쓰레드 풀 모델을 제안한다. 제안된 쓰레드 모델을 통해 쓰레드 생성에 따르는 오버헤드를 제거하고, 캐쉬 업데이트 또는 이벤트 디스패칭 과정에서 발생할 수 있는 처리 지연을 최소화 할 수 있다.

4.1 시스템 아키텍처

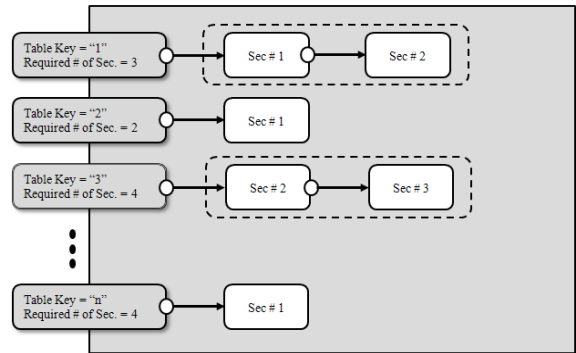
전체적인 시스템 아키텍처는 크게 세부분으로 구성된다.

Service Information Provider 모듈은 상위 미들웨어 컴포넌트와의 통신을 담당한다. 미들웨어는 이 모듈을 통해 미들웨어에 의존적인 서비스 인포메이션 테이블 정보와 파싱 정책 정보를 시스템에게 전달한다. 또한, 이 모듈은 상위 컴포넌트에서 필요로 하는 테이블 정보를 일관성 있는 API를 통해 제공한다.

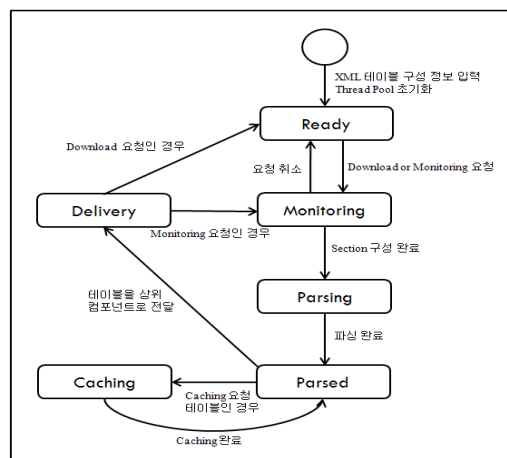
Monitoring Thread와 General Parser가 포함된 모듈은 실제 파싱 작업을 담당하는 모듈이다. Monitoring Thread는 섹션 필터를 이용하여 미들웨어에서 요청한 서비스 인포메이션 테이블에 해당하는 섹션을 얻어온다. 그리고 이렇게 얻어온 섹션은 Version Manager를 통해 새롭게 업데이트 되었는지 비교된다.



(그림 4) 범용 서비스 인포메이션 시스템 아키텍처



(그림 5) Temporary Repository 구조



(그림 6) 시스템 상태 전이 모델

Version Manger에 의해 새로운 버전의 섹션이라는 것이 확인되었으면 모니터링 쓰레드는 테이블을 구성하기 위해 필요한 섹션의 개수를 검사한다. 만약, 테이블이 하나의 섹션으로 구성된다면 General Parser는 이를 파싱한 후 곧바로 상위 모듈로 테이블 파싱 완료 이벤트(parsing completion event)를 전달한다. 반면, 2개 이상의 섹션으로 구성된 테이블일 경우 각각의 섹션을 미리 파싱한 후 필요한 섹션이 모두 모일 때 까지 Temporary Repository에 저장해 놓는다.

General Parser는 XML 기반의 테이블 구성 정보를 참조하여 전달받은 테이블 섹션들을 적절한 형태로 파싱하고, 파싱이 완료된 테이블을 요청자에게 전달한다. 이 때, 각 작업의 병렬적인 진행을 위하여 초기화 과정에서 일정 개수의 쓰레드를 풀에 생성하고 유지한다. 쓰레드 풀에 생성되는 쓰레드의 개수는 설정 파일이나 자바의 특정 메소드를 활용하여 동적으로 결정될 수 있다. 파싱을 마치고 난 테이블은 미들웨어의 캐싱 정책에 따라 캐쉬에 저장되거나, 혹은 곧바로 리스너(listener)에게 전달된다.

지금까지 논의한 내용을 바탕으로 시스템의 전체적인 흐름을 살펴보면 (그림 6)과 같다.

4.2 XML을 이용한 테이블 정보 기술 및 등록

대부분의 방송 사업자는 데이터 방송 표준에 정의되어 있

는 다양한 테이블 중 자신에게 필요한 테이블 만을 선택적으로 이용하고 있다. 그렇기 때문에 표준에 정의되어 있는 모든 테이블을 파싱하는 것보다 해당 지역의 방송 환경에 맞춰 실제 사용되는 테이블 만을 파싱하는 것이 효율적인 방법이라 할 수 있다.

이를 위해 본 논문에서는 XML을 이용하여 테이블 정보와 캐싱 정책을 기술하는 방식을 취한다. 미들웨어는 현재 서비스가 이루어지고 있는 방송 환경을 고려하여 시스템 초기화시 XML 파일을 통해 파싱할 테이블의 종류와 캐싱 여부를 결정한다. 시스템은 이 정보를 이용하여 임의의 테이블을 선택적으로 파싱할 수 있다.

이 때, XML 파일은 네 부분으로 구성된다. key 값은 해당 서비스 인포메이션 테이블을 구별하는 값으로 파싱을 하거나 미들웨어에서 테이블 전달을 요청할 때 이용된다. type은 XML 파일의 종류를 명시한다. 가능한 종류로는 table, subtable, descriptor 가 있다. cache는 해당 테이블을 캐싱 할지에 대한 여부를 표시하는 속성이다. 마지막으로 field 요소는 해당 필드의 이름, 길이, 그리고 타입으로 이루어진다. field가 가질 수 있는 타입의 종류로는 header, atom, subtable, descriptor가 있다. header는 파싱에 필요한 정보를 담고 있는 필드이고 파싱이 완료되면 버려진다. atom은 임의의 비트열 길이를 가지는 기본 단위의 값이고, table의 type은 될 수 없다. subtable과 descriptor는 테이블에서 실제 의미 있는 정보를 담는 역할을 맡는다. 이 경우, subtable과 descriptor는 별도의 XML 파일로 작성되어 여러 테이블의 필드에서 공통으로 참조가 가능하기 때문에 중복 기술의 낭비를 막을 수 있다. subtable은 atom 또는 descriptor의 모음으로 이루어지고, descriptor는 하나 이상의 atom로 구성된다. <표 2>

<표 3> XML을 이용한 PAT 구조 기술

```

<table key="mhp.pat" type="table" cache="yes">
  <field>
    <name>table_id</name>
    <type>header</type>
    <length>8</length>
  </field>
  <field>
    <name>section_syntax_indicator</name>
    <type>header</type>
    <length>1</length>
  </field>
  .
  .
  <field>
    <name>pat_subtable</name>
    <type>subtable</type>
    <length/>
  </field>
  <field>
    <name>crc_32</name>
    <type>atom</type>
    <length/>
  </field>
</table>
    
```

는 PAT 구조를 본 논문에서 제안하는 방식으로 기술한 예를 보여준다.

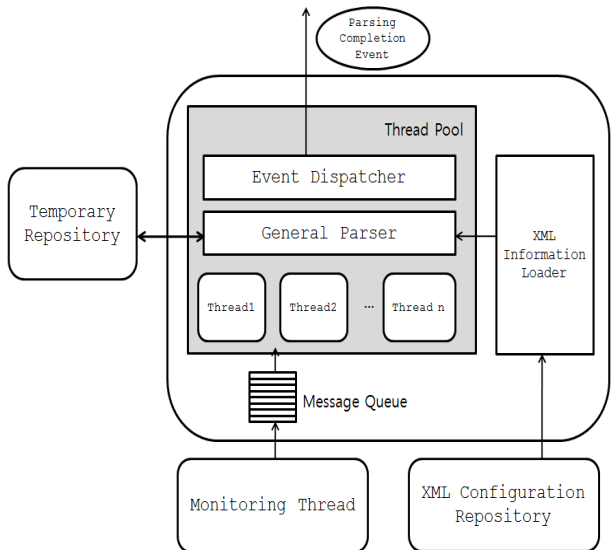
한편, 시스템이 구현되는 시점에서는 작성되는 테이블의 정보를 알 수 없기 때문에 이를 시스템에 등록하고, 파싱된 테이블을 얻어오기 위해 서비스 제공자 프레임워크(service provider framework) 방식의 인터페이스를 제공한다 [16]. 미들웨어는 XML 내부의 테이블 키와 클래스 이름 쌍을 Properties 클래스가 읽을 수 있는 속성 파일에 등록하고, 이 키를 이용하여 원하는 테이블 객체를 쉽게 얻어 올 수 있다.

4.3 범용 테이블 파서

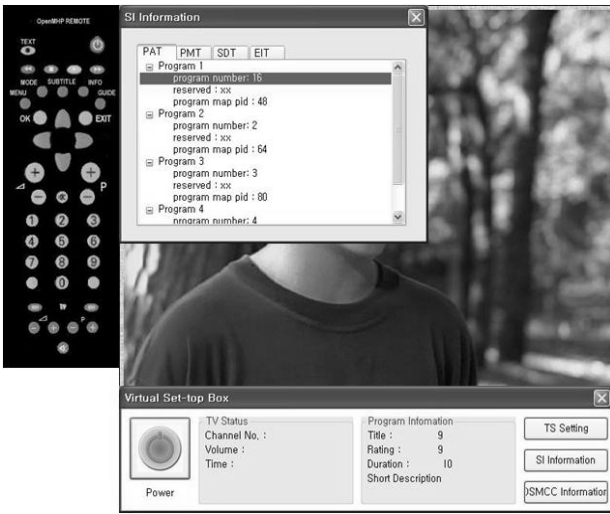
본 논문에서 제안하는 범용 테이블 파서의 구조는 (그림 7)과 같다. 본 시스템에서는 파싱 작업과 이벤트 디스패칭 작업을 처리하기 위해 쓰레드 풀 모델을 도입하였다. 쓰레드 풀에 생성된 유휴 쓰레드는 XML Information Loader를 이용해 파싱 작업을 수행한다. XML Information Loader는 초기화 과정에서 사용자가 설정한 XML 파일로부터 파싱 대상 테이블 구성 정보를 읽어 들여 보관하는 역할을 맡는다. 초기화 작업을 마치면, 실제 파싱 과정은 일반적인 파서와 동일하게 이루어지게 된다. 이 후, 파싱을 완료한 쓰레드는 Event Dispatcher를 통해 상위 어플리케이션 또는 미들웨어 컴포넌트에 파싱 완료 이벤트를 전달한다.

이 때, 쓰레드 풀의 크기는 상위 모듈의 설정 파일이나 자바의 Runtime.availableProcessors() 메소드 결과 값에 의해 동적으로 지정될 수 있다. Runtime.availableProcessors() 메소드는 시스템의 실제 이용 가능한 프로세서의 개수를 반환한다.

쓰레드 풀 모델을 도입함으로써 다음과 같은 효과를 볼 수 있다. 우선, 짧은 전송 주기와 작은 크기를 갖는 SI 테이블의 특성상 파싱 쓰레드의 반복적인 생성과 소멸에 따르는



(그림 7) 범용 테이블 파서 아키텍처



(그림 8) 제안된 시스템을 이용한 프로토타입 구현

오버헤드를 무시할 수 없다. 제안된 쓰레드 풀 모델은 미리 일정 개수의 쓰레드를 생성해 놓기 때문에 이러한 오버헤드를 제거할 수 있다.

뿐만 아니라 쓰레드 풀을 통해 복수 개의 쓰레드를 활용할 경우, 한 개의 쓰레드가 캐쉬를 업데이트 하는 도중에 블로킹을 당하더라도, 다른 쓰레드가 메시지 큐에서 남은 테이블의 파싱 요청 작업을 읽어와 중단 없이 처리할 수 있다.

한편, 다수의 어플리케이션이 본 시스템을 이용하는 상황에서는 이벤트 디스패칭 과정에서 발생할 수 있는 처리 지연 현상이 성능상 큰 결점이 될 수 있다. 만약 하나의 쓰레드가 이벤트 디스패칭 작업을 전담한다면, 리스너에 해당하는 어플리케이션의 잘못된 행동으로 인해 복귀가 지연될 경우, 다른 어플리케이션에서 필요로 하는 파싱 작업과 이벤트 처리를 지연시키는 결과로 이어진다. 따라서 이를 해결하기 위해서는 쓰레드 풀을 이용하는 것이 바람직하다. 복수개의 쓰레드를 이용할 경우, 하나의 쓰레드가 이벤트 디스패칭 작업을 처리하는 동안 나머지 유휴 쓰레드를 통해 계속 파싱 작업을 수행할 수 있다. 이 때, 이벤트 디스패칭에 쓰인 쓰레드는 임계 시간 내에 복귀하지 않으면 소멸시키고 새로운 쓰레드를 풀에 생성한다.

4.4 프로토타입 구현

본 논문에서 제시한 아키텍처를 바탕으로 프로토타입을 구현하고 이를 통해 실제 동작을 확인하였다. 디멀티플렉싱(Demultiplexing)과 섹션 필터링 등 데이터 방송 스트림을 처리하기 위해 필요한 부가적 기능은 기존에 구축된 가상 셋탑박스를 이용하여 처리하였다 [17]. 제안된 시스템을 가상 셋탑박스에 포팅한 후 임의로 PAT, PMT, SDT, EIT 4개의 테이블을 파싱하도록 XML configuration file을 초기화하였다. (그림 8)은 가상 셋탑박스 구동 후 스트림을 재생함과 동시에 설정된 4개의 테이블을 실시간으로 파싱하여 보여주고 있는 화면을 나타낸다.

5. 결론 및 향후 과제

MHP, OCAP, ACAP과 같이 현재 널리 이용되고 있는 데이터 방송 표준은 방송 스케줄, 프로그램 정보와 같은 서비스 정보를 처리하는데 있어 각기 다른 방식을 취하고 있다. 본 논문에서는 이런 이질적인 데이터 방송 환경에 맞추어 유연하고 손쉽게 확장이 가능한 범용 서비스 인포메이션 처리 시스템을 제안하였다.

기존의 서비스 인포메이션 처리 시스템의 경우, 특정 표준을 지원하는 미들웨어에 내장(built-in)되어 해당 미들웨어에서 요구하는 테이블만을 주먹구구식(ad hoc)으로 처리하는 방식을 취하였다. 이런 방식은, 이들 간의 강한 결합(highly coupled)을 야기하여 한번 PC 또는 셋톱박스와 같은 단말기로 포팅이 된 이후에는 더 이상 새로운 테이블을 처리할 수 있도록 확장하는 것이 불가능 하였다. 이로 인해 다른 표준을 지원하는 미들웨어에서 이를 이용하고자 할 경우, 테이블 파싱 루틴을 새롭게 추가하거나 다시 작성해야 하기 때문에 개발 비용의 상승을 불러 일으켰다.

본 논문에서는 이러한 문제점을 해결하기 위해 파싱 루틴을 일반화 시키고 테이블 의존적 정보를 별도로 분리시키는 방식을 제안하였다. 이 때, 테이블 구성 정보는 간단한 XML 형식으로 이루어진다. 이 XML 파일을 기술하는 역할은 상위 미들웨어의 모듈로 위임되어, 상위 정책에 따라 유연하고 손쉽게 파싱 대상 테이블을 확장할 수 있는 구조로 설계되었다는 점에서 범용 테이블 파서의 의미가 있다.

아울러, 효율적인 테이블 파싱 작업을 위하여 서비스 인포메이션 테이블의 특성과 본 시스템의 역할을 고려한 파싱 쓰레드 풀 모델을 제안하였다. 제안된 모델을 통해 빈번하게 발생하는 파싱 요청을 처리하기 위해 미리 쓰레드를 생성해 놓음으로써, 쓰레드의 반복적인 생성으로 인한 오버헤드를 제거하고, 캐쉬 업데이트 및 이벤트 디스패칭 작업 중 발생할 수 있는 처리 지연 현상을 제거할 수 있다.

향후 연구 과제로는, 본 논문에서 제안한 시스템을 기반으로 MHP, OCAP, ACAP 등 현재 널리 이용되는 표준 규격을 모두 지원하는 통합 미들웨어 시스템을 개발하는 것이 목표이다. 이를 위해서는 표준별 서비스 인포메이션 테이블 간의 관계와 구조를 고려한 SI 데이터베이스 아키텍처의 설계가 선행되어야 할 것이다.

참고 문헌

- [1] H. Y. Song and J. Park, "Design of an Interoperable Middleware Architecture for Digital Data Broadcasting", IEEE Transactions on Consumer Electronics, Vol.52, No.4, pp.1433-1441, Nov., 2006.
- [2] KwangKee Lee, et al., "A Middleware Architecture for ITV Receivers", ICCE 2002 Digest of Technical Papers, pp.88-89, 2002.
- [3] ISO/IEC 13818-1, "Generic coding of moving pictures and

associated audio information: Systems”, 2nd ED., 2000.

[4] ISO/IEC 13818-6, “Generic coding of moving pictures and associated audio information - Part 6: Extension for DSM-CC”, 1st ED., 1998.

[5] Digital Video Broadcasting(DVB), “GEM-IPTV white paper”, pp.2, 2007.

[6] Steven Morris, et al., “Interactive TV Standards”, pp.462-463, Focal Press, 2005.

[7] TS 102 812, “DVB Multimedia Home Platform (MHP) Specification 1.1”, Nov., 2001.

[8] Jon Piesing, “Introduction to MHP 1.1.3, MHP 1.2 and MHP/GEM for IPTV”, DVB project, 2007.

[9] ATSC Standard, “Advanced Common Application Platform(ACAP) Doc. CS/101A”, 2005.

[10] Song Yean Cho, “Framework for the composition and interoperation of the home appliances based on heterogeneous middleware in residential networks”, IEEE Transactions on Consumer Electronics, Vol.48, No.3, pp.484-489, Aug., 2002.

[11] Jun-ho Park, Soon-ju Kang and Kyeong-deok Moon, “Middleware architecture supporting both dynamic reconfiguration and real-time services”, IEEE Transactions on Consumer Electronics, Vol.46, No.3, pp.795-801, Aug., 2000.

[12] ETSI EN 300 468, “Specification for Service Information (SI) in DVB systems”, Dec., 2005.

[13] OC-SP-OCAP1.1-I01-061229, “OpenCable Application Platform Specifications: OCAP 1.1 Profile”, 2006.

[14] ATSC Recommended Practice, “Program and System Information Protocol Implementation Guidelines for Broadcasters”, Jun., 2002.

[15] 장호연, 문남미, “매체별 디지털 데이터방송 규격 비교”, 방송공학회지, 제8권 23호, pp.30-39, Sep., 2003.

[16] Joshua Bloch, “Effective Java”, 2nd ED., Prentice Hall, 2008.

[17] 전제민, et al., “데이터 방송 시스템을 위한 Virtual Set Top Box”, Proceedings of The 34th KIISE Fall Conference, Vol.34, No.2, pp.473-476, Oct., 2007.



전 제 민

e-mail : luvjjm@naver.com

2007년 한양대학교 컴퓨터공학과(학사)

2009년 한양대학교 대학원 컴퓨터공학과

(석사)

관심분야: 객체지향, 아키텍처 패턴



최 현 석

e-mail : tksanga@gmail.com

2005년 계명대학교 컴퓨터공학과(학사)

2009년 한양대학교 대학원 컴퓨터공학과

(석사)

관심분야: 미들웨어, 분산 객체



김 정 선

e-mail : kimjs@hanyang.ac.kr

1986년 서울대학교 컴퓨터공학과(학사)

1988년 Iowa State University 전기및

컴퓨터공학과(석사)

1994년 Iowa State University 전기및

컴퓨터공학과(박사)

1994년~1996년 한국전자통신연구원(ETRI) 선임연구원

1996년~현재 한양대학교 컴퓨터공학과 교수

관심분야: Parallel/Distributed Processing, Distributed Object Computing, Component Based Development