

■자료제공 : 청우 국제특허법률사무소

레이저 간섭 리소그래피 장치 및 이를 이용한 나노그레이팅 형성 방법
(LASER INTERFERENCE APPARATUS AND METHOD FOR FORMATION OF NANO GRATING THEREBY)

레이저 빔을 이용한 이미지 천공장치 및 그 사용방법
(Image punching apparatus using laser beam and method of using the same)

공개특허공보

출원번호/일자 : 10-2006-0130441 (2006.12.19)
공개번호/일자 : 10-2008-0057093 (2008.06.24)
출원인 : 주식회사 엘지화학

공개특허공보

출원번호/일자 : 10-2006-0067950 (2006.07.20)
공개번호/일자 : 10-2008-0008551 (2008.01.24)
출원인 : 주식회사 이오테크닉스

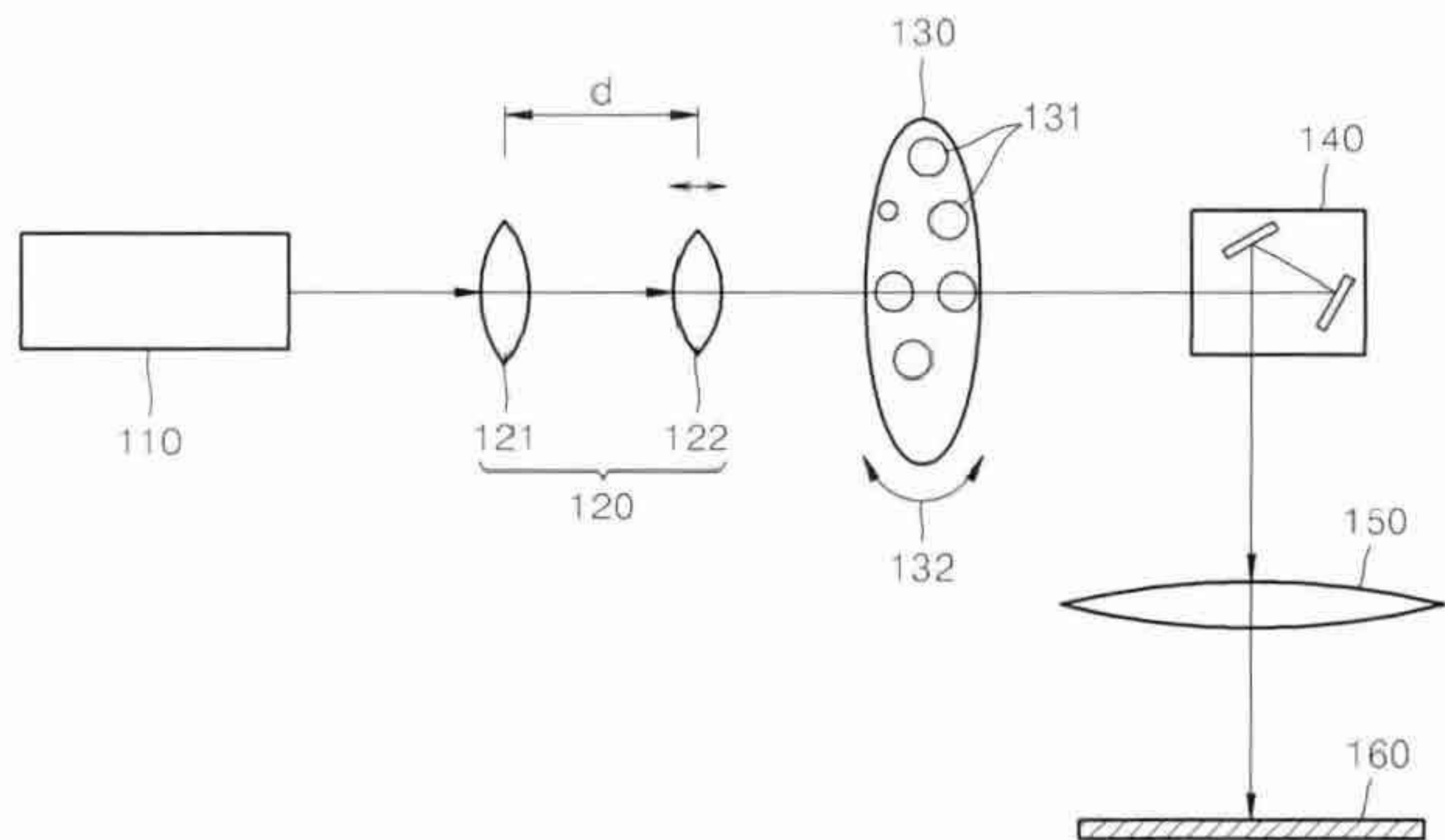
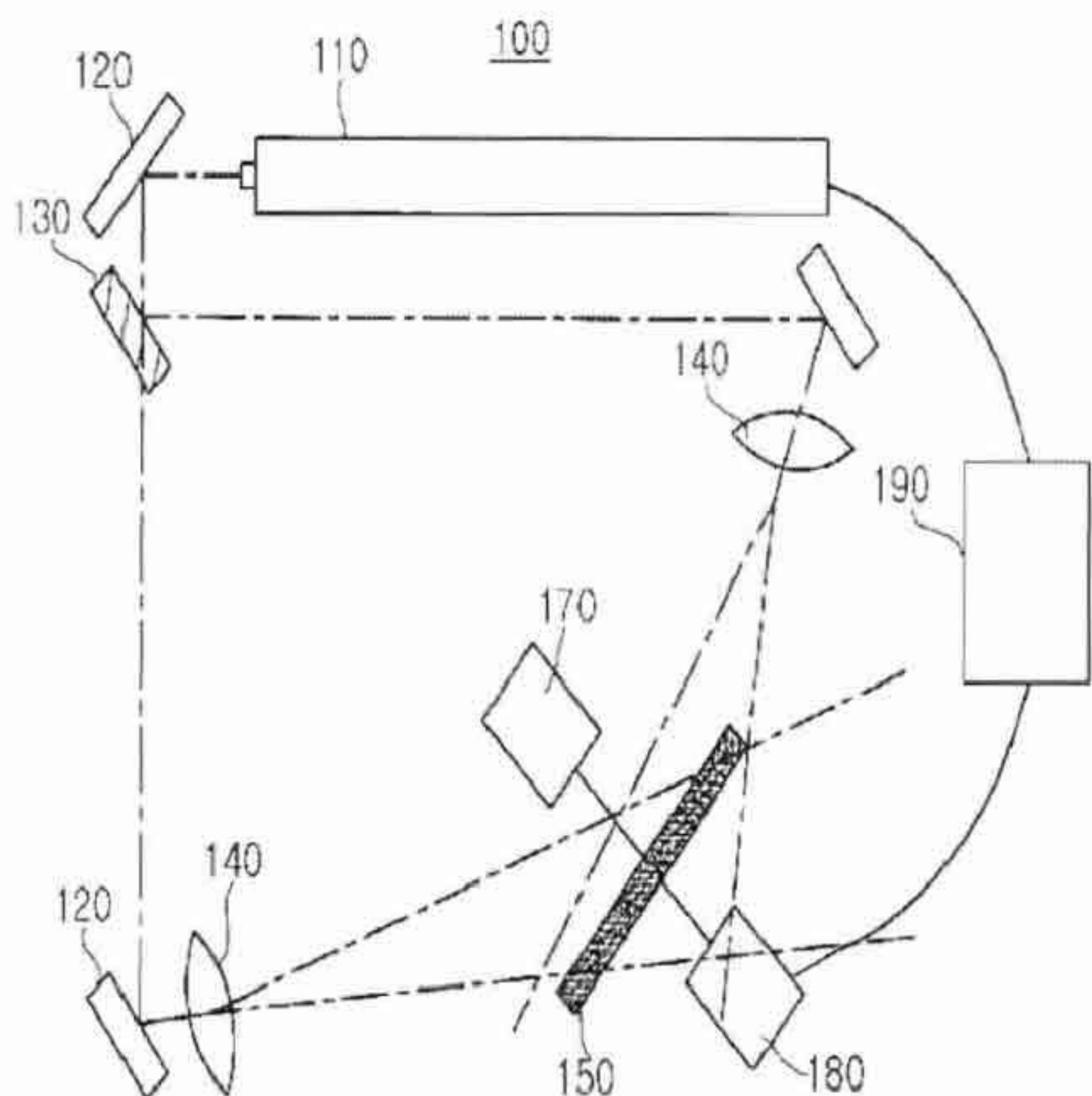
요약

본 발명은 레이저 간섭 리소그래피 장치에 관한 것으로, 보다 상세하게는 시료의 복굴절성을 측정하여 그레이팅 성장 정도를 실시간으로 검사할 수 있는 레이저 간섭 리소그래피 장치에 관한 것이다.

본 발명의 레이저 간섭 리소그래피 장치는 레이저 발진기, 반사 거울, 빔 스플리터, 빔 확장기로 이루어진 종래의 레이저 간섭 리소그래피 장치에, 시료에 일정한 각도로 편광된 빛을 조사하는 광원부, 상기 시료로부터 투과된 빛의 위상 변화를 검출하는 검출부, 상기 검출부에서 측정된 데이터를 전송받아 시료의 복굴절성을 측정하고, 상기 측정값에 따라 상기 레이저 간섭 리소그래피 장치를 제어하는 제어부를 더 구비하여, 나노 그레이팅의 형성 정도를 실시간으로 모니터링할 수 있도록 하는 것을 그 특징으로 한다.

요약

레이저 빔을 이용한 이미지 천공장치 및 그 사용방법에 관한 것이다. 레이저 빔을 이용한 이미지 천공장치는: 레이저 발진기; 상기 레이저 발진기로부터의 레이저 빔을 평행광으로 만드는 렌즈집합체; 상기 렌즈집합체로부터의 레이저 빔을 원하는 직경으로 변경하는 오토 마스크; 상기 오토 마스크를 통과한 레이저 빔을 가공물에 주사하는 스캐너; 및 상기 스캐너에서 반사된 레이저 빔을 상기 가공물에서 초점이 맞게 하는 초점렌즈;를 구비하는 것을 특징으로 한다.



휴대식 레이저 절단 및 용접 장치
(Apparatus of portable laser for cutting & welding)

공개특허공보

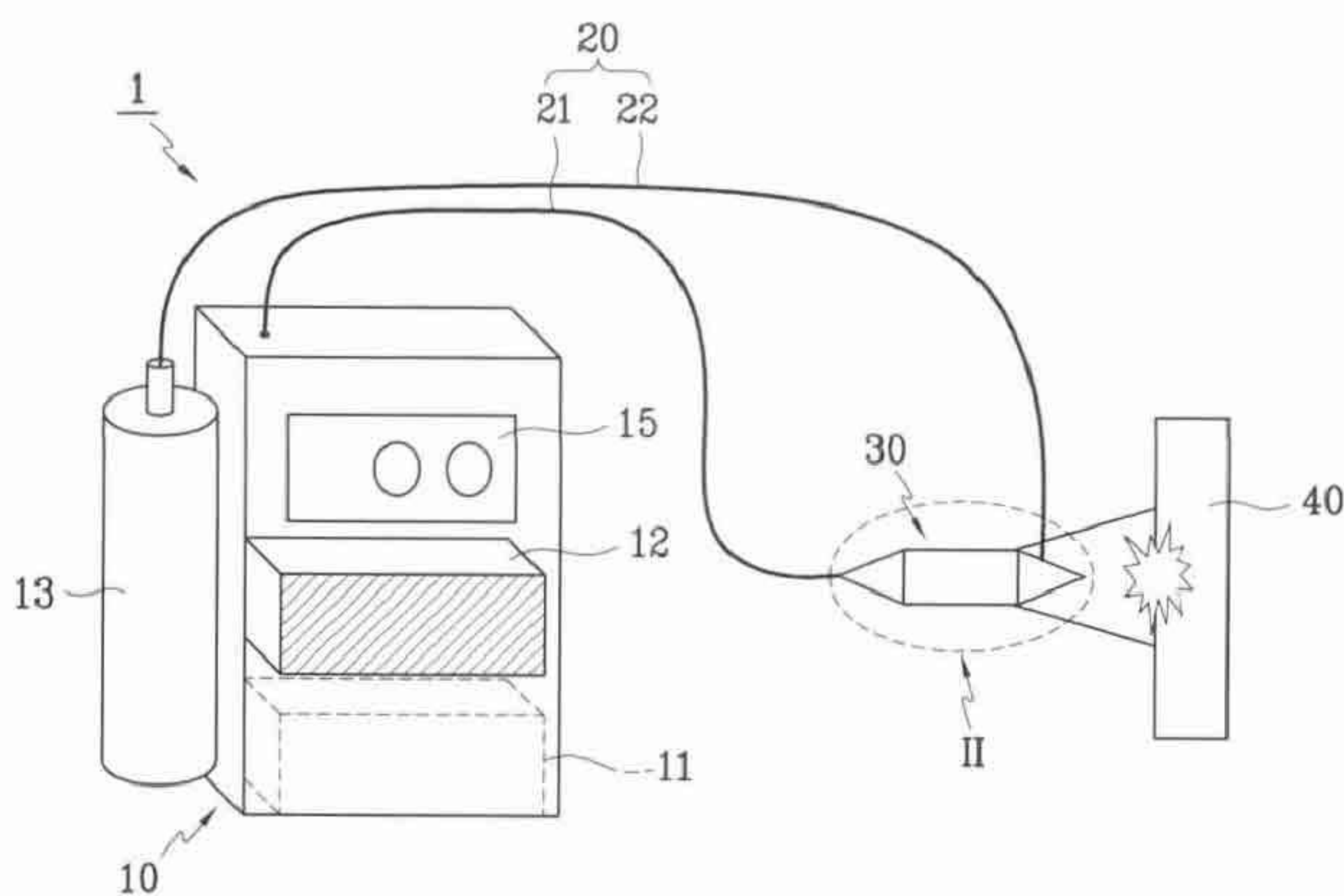
출원번호/일자 : 10-2006-0130981 (2006.12.20)

공개번호/일자 : 10-2008-0057547 (2008.06.25)

출원인 : 재단법인 포항산업과학연구원

요약

본 발명은 휴대식 레이저 절단 및 용접 장치에 관한 것으로, 레이저 빔을 발진시키는 레이저 발진기, 이 레이저 발진기에 전원을 공급하는 전원 공급기 및 분위기 가스를 저장 및 공급하는 가스 공급기가 일체로 구비되는 몸체부(10)와, 레이저 발진기로부터 발진된 레이저 빔을 전달하도록 연장되는 광 전달 파이버 및 가스 공급기로부터 분위기 가스를 공급하도록 연장되는 가스 공급 호스를 포함하는 연장부와, 광 전달 파이버로 전달된 레이저 빔을 가공 재료에 집속하는 광학 렌즈 및 가스 공급 호스로 공급된 분위기 가스를 분사하기 위한 가스 분사 노즐을 포함한다.



레이저 조사 장치 및 레이저 조사 방법
(Laser irradiation apparatus and laser irradiation method)

공개특허공보

출원번호/일자 : 10-2007-7027356 (2007.11.23)

공개번호/일자 : 10-2008-0003926 (2008.01.08)

출원인 : 가부시키가이샤 한도오따이 에네루기 켄큐쇼

요약

균일한 강도 분포를 가지는 레이저빔을 조사면에 레이저의 간섭 줄무늬를 발생시키지 않고 조사한다. 레이저 발진기로부터 출사한 레이저빔은 회절 광학소자에 의해 그의 강도 분포가 균일하게 된다. 회절 광학소자를 통과한 빔을 슬릿에 통과시켜, 빔의 장축 방향의 강도가 약한 단부를 차단한다. 이어서, 빔을 투영 렌즈 및 집광 렌즈를 통과시켜, 슬릿의 상(像)을 조사면에 투영한다. 투영 렌즈는 슬릿과 조사면이 공역의 관계가 되도록 배치된다. 그리하여, 슬릿에 의한 회절을 방지하면서, 강도가 균일한 레이저를 조사면에 조사하는 것이 가능하게 된다.

