

차세대 통신망을 위한 G.729.1 광대역 음성 코덱을 활용한 인터넷 단말 구현

정회원 소운섭*, 종신회원 김대영**

Implementation of Internet Terminal using G.729.1 Wideband Speech Codec for Next Generation Network

Woon Seob So* *Regular Member*, Dae Young Kim** *Lifelong Member*

요 약

본 논문에서는 차세대 통신망을 위한 G.729.1 광대역 음성 코덱을 활용한 인터넷 단말을 구현한 절차와 결과에 대해 기술하였다. 이러한 목적을 이루기 위해 먼저 음성 코덱 처리를 위한 DSP 기능을 가지며, 비디오 코덱 처리를 위한 향상된 멀티미디어 가속기 기능을 가진 고성능 RISC 응용 프로세서를 선택하였다. 단말 구현에 사용한 G.729.1 광대역 음성 코덱은 ITU-T에서 최근 표준화 된 것으로 G.729 음성 코덱 표준을 확장한 새로운 스케일러블 음성 및 오디오 코덱이다. G.729.1 코덱의 프로세서에서 처리 시간을 줄이고, 단말에 적용하기 위해 계산량이 많이 필요한 부분의 고정 소수점 C 코드를 어셈블리 언어로 변환하였다. 그 결과 원시 C 코드의 실행 시간을 약 80% 줄여서 단말에서 실시간으로 동작시켰다. 비디오 코덱은 프로세서의 eMMA 하드웨어에서 지원되는 H.263/MPEG-4 코덱을 사용하였다. 실제 망에 접속한 SIP 호 처리 시험에서 단 대 단 지연은 100ms 이하이고, PESQ 장비로 측정된 MOS 값은 평균 3.8 이었으며, 상용 단말들과의 연동 시험에서도 정상적으로 동작하였다.

Key Words : Internet terminal, G.729.1, Wideband speech codec, i.MX21, NGN.

ABSTRACT

In this paper we described the process and the results of an implementation of Internet terminal using G.729.1 wideband speech codec for next generation network. For this purpose firstly we chose a high performance RISC application processor having DSP features for speech codec processing and enhanced Multimedia Accelerator(eMMA) function for video codec. In the implementation of this terminal, we used G.729.1 codec recently standardized in ITU-T which is a new scalable speech and audio codec that extends G.729 speech coding standard. To adopt G.729.1 codec to this terminal we transformed most of the fixed point C codes which require more complexity into assembly codes so as to minimize processing time in the processor. As a result of this work we reduced the execution time of the original C codes about 80% and operated in real time on the terminal. For video we used H.263/MPEG-4 codec which is supported by the eMMA with hardware in the processor. In the SIP call processing test connected to real network we obtained under 100ms end-to-end delay and 3.8 MOS value measured with PESQ instrument. Besides this terminal operated well with commercial terminals.

※ 본 연구는 지식경제부 및 정보통신연구진흥원의 IT신성장동력핵심기술개발 사업의 일환으로 수행하였음.

* 한국전자통신연구원 멀티미디어통신연구팀(wssso@etri.re.kr), ** 충남대학교 전자전파정보통신공학과(dykim@cnu.ac.kr)
논문번호 : KICS2008-08-341, 접수일자 : 2008년 8월 11일, 최종논문접수일자 : 2008년 9월 25일

I. 서 론

최근 인터넷의 확산과 더불어 정보통신, 데이터 압축, 통신망 기술의 발달에 따라 광대역 통합망, 이동통신망, 홈네트워크 등에서의 확장된 대역폭을 활용한 향상된 품질의 음성 및 영상 서비스 요구가 증가하게 되었다. 특히 급속히 보급된 초고속 인터넷 서비스는 전용의 데이터 통신 기능에서 벗어나 지금까지 서로 다른 통신망에서 별개의 서비스로 제공되어 왔던 전화와 데이터 통신, 방송의 3가지 서비스(TPS; Triple Play Service)를 광대역 통합망 (BcN : Broadband convergence Network)과 같은 차세대 통신망에서 인터넷 서비스에 통합하여 제공하기 위한 연구 개발이 활발히 진행되어 국내에서도 이미 상용화 진입 준비 단계에 있다. 인터넷 전화의 경우 기존의 공중전화망에 비해 저렴한 통신 비용과 운영, 관리의 효율성이 있고, 사업자들은 보다 쉽게 070 전화 번호를 할당 받아 인터넷 전화 서비스를 할 수 있어 더욱 확산되고 있는 추세이다^[1].

이러한 서비스의 확산에 따라 고객들은 보다 향상된 품질의 인터넷 전화기와 같은 인터넷 단말이 필요하게 되었다. 인터넷 단말을 구현하기 위해서는 저가격, 저전력, 단순화, 고성능 요소들이 갖추어 져야 한다. 대화형 음성 및 영상 통신에서는 실시간으로 상대방과 통신하는 것이 매우 중요하며, 이러한 서비스를 효과적으로 지원하기 위하여 DSP 기능과 향상된 비디오 가속기 기능을 가지는 고성능 RISC 응용 프로세서를 사용하여 단말을 구현하는 것이 필요하다. 본 논문에서는 보다 향상된 음성 및 영상 인터넷 단말의 설계와 구현에 대해서 설명한다.

향상된 음성 품질을 구현하기 위해 최근 ITU-T에서 새롭게 표준화된 G.729.1^[2] 광대역 음성을 사용하였으며, 영상 부분은 응용 프로세서에서 하드웨어적으로 지원되는 H.263^[3] 과 MPEG-4 코덱을 사용하였다. G.729.1 코덱을 탑재하기 위하여 고정 소수점 형태의 C 프로그램의 일부를 어셈블리어 언어로 변환하여 응용 프로세서의 소모 전력을 최소화 하도록 하였고, 그 결과 음성 코덱의 수행시간을 약 80% 정도 줄일 수 있었다.

고성능 RISC 응용 프로세서로서 선정한 i.MX21^[4]은 ARM926EJ-S 프로세서 코어^[5]를 가지는데 이 프로세서 코어는 ARM사에서 개발한 ARM9 계열 프로세서 중에서 DSP의 확장 기능을 가지는 16/32 비트 범용 RISC 프로세서 코어이며, 낮은 전력소모와 높은 성능을 가진다. 이 응용 프로세서는 CMOS 공

정을 사용하여 350MHz까지의 동작 주파수를 가지며 MMU를 보유하고 있다. 또한 단일 프로세서에 DSP 확장 명령 세트를 가지고 있어서 음성 코덱 프로그램 처리에 적합하며 하나의 운영체제 위에서 시스템 전체적인 프로그램 제어 및 운용이 용이한 이점이 있다. 서론에 이어 II장에서는 단말의 관련 기술에 대해 설명하고, III장에서는 응용 단말의 구현에 대해 설명한다. IV장에서 구현 단말의 시험 및 결과에 대해 기술하고 V장에서 결론을 맺는다.

II. 단말 관련 기술

2.1 광대역 음성 코덱 특성

G.729.1 광대역 음성 코덱은 사람 음성의 중요한 정보가 모두 포함된 50~7,000Hz 범위의 음성 정보를 부호화하여 기존의 코덱에 비해 더 나은 음성 품질을 제공해 줄 수 있는 코덱이다. 현재의 공중전화망과 이동통신, 인터넷에서의 전화 서비스에서는 300~3,400Hz 범위의 협대역 음성 정보만을 제한적으로 처리하고 나머지 정보는 버리는 방식으로 서비스 되고 있으며, 이는 저대역 정보가 가지는 자연성과 고대역 정보가 가지는 명료성을 감소시킨다. G.729.1 광대역 음성 코덱은 현재 인터넷 전화에서 많이 사용하고 있는 G.729^[6] 코덱을 기반으로 8~32 kbit/s 까지 총 12개의 계층으로 이루어졌으며, 핵심 계층은 8 kbit/s G.729와 비트스트림 상호 연동성을 제공한다. 즉, G.729.1로 인코딩한 비트스트림 중 핵심계층의 비트스트림을 G.729로 디코딩 할 수 있다. 계층 1은 12 kbit/s로 동작하며 G.729보다 향상된 협대역 품질을 제공한다. 계층 2(14 kbit/s)부터 계층 11(32 kbit/s)까지는 2 kbit/s 단위로 디코딩 가능하며 광대역 신호를 재생한다. 이러한 계층 구조 때문에 계층 수를 늘려 갈수록 향상된 음질을

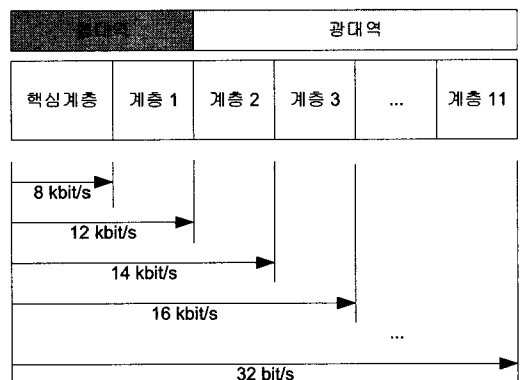


그림 1. G.729.1 광대역 음성 코덱 계층 구조

제공하며, 광대역 VoIP 서비스에 G.729를 사용하는 기존 사용자들을 그대로 수용할 수 있다는 장점을 가지고 있다. 그림 1은 G.729.1 광대역 음성 코덱의 계층적 비트스트림 구조를 보여준다.

2.2 단말용 코덱 프로그램 최적화

광대역 음성 코덱 기능을 수행하기 위해 표준화된 고정 소수점 형태의 ANSI C 언어로 구성된 음성 코덱 프로그램은 실제 임베디드 단말시스템에서 구현하면 실행 속도, 코드 크기 및 소모 전력 등에서 많은 어려움이 발생하게 된다. 그러므로 배포된 코덱프로그램을 실시간의 임베디드 단말시스템 위에서 실행하기 위해서는 실제 시스템을 고려한 최적화 작업이 필요하다. 최적화 작업은 일반적으로 시간이 많이 걸리는 작업으로 최적화에 대한 지식이 없이 단순히 시험해 보고 고치는 형식의 접근은 시간 및 노력을 소모한다. 그러므로 실제 시스템에 가장 적절한 방법을 개발자가 선택해야 한다.

본 논문에서 사용하는 최적화 방법에서는 프로그램 내에서 사용되고 있는 기본 연산자 및 산술 기능 함수를 프로그램 내에서 C 언어의 산술 연산자로 전환하는 대신 이들을 인라인 어셈블러 함수로 바꾸어 최적화 함으로서 프로그램 내의 연산자를 일일이 바꾸는 시간을 줄일 수 있다. i.MX21 응용 프로세서는 DSP 관련 연산 기능을 지원해 주기 위한 명령들을 가지는 ARM926EJ-S 프로세서 코어를 사용하며 이는 기존의 다른 RISC 계열의 코어 프로세서를 사용하는 것보다 실행시간을 현저히 단축시킬 수 있다⁷⁾.

그림 2에 나타 낸 것처럼 최적화 코드를 개발하기 위한 전체적인 개발 흐름은 a) 불필요한 파일 제거, b) 원시 C 코드에서의 계산량 추정 및 프로파일링, c) 기본 연산기능 인라인화, d) C 코드 최

적화, e) 어셈블리 코드 최적화, f) 타겟 시스템에 포팅 및 검증의 절차를 거쳐서 완성된다. 프로파일링을 하기 위해서는 GNU 프로파일러⁸⁾를 사용하거나 ARM 프로파일러⁹⁾를 사용하여 각 함수에서 얼마 정도의 시간을 소요했는가와 다른 함수가 얼마나 호출됐는가에 관한 정보를 알아낸다. 그리고 시간을 많이 사용하는 함수를 우선적으로 추출하여 인라인 어셈블러 형태의 코드로 변환하여 작성한다. 작성된 최적화 코드를 검증하기 위해서는 코드를 컴파일 하여 생성된 인코더와 디코더 실행 파일을 각각 실행 시킨 후 그 결과 값을 원시 프로그램과 함께 제공되는 테스트 벡터 값과 비교하여 이상 유무를 검증한다. 검증이 완료된 코드는 실제 임베디드 단말시스템에 탑재하여 시간 측정 명령을 이용하여 실행시간을 측정하며, MCPS 및 MIPS는 ADS¹⁰⁾에서 측정한 사이클 수를 통해 계산한다. 여기에는 명령 사이클, 코어 사이클, 순서적 사이클, 비순서적 사이클, 휴지 사이클, 통합 사이클 값이 있는데 MCPS 계산시에는 메모리 액세스와 관련된 통합 사이클 수를 사용한다. 최적화 성능의 지표로 많이 사용되는 MCPS (Million Cycles Per Second)¹¹⁾의 측정방법은 다음과 같다.

- (1) 실행 사이클 수를 알아내기 위해 ADS 수행 후 statistics 에서 total cycle 수를 파악한다.
- (2) 다음 식을 사용하여 MCPS를 계산한다.

$$MCPS = \frac{N_{cycles} \times F_s}{N_{frames} \times M_{samples}} \cdot 10^{-6} \quad (1)$$

N_{cycles} : 실행된 사이클 수, F_s : 샘플링 주파수,
 N_{frames} : 프레임 수, $M_{samples}$: 1 프레임 당 샘플 수

위의 수식을 적용한 MCPS 값은 다음과 같이 32kbps에서 인코더 31.2MCPS, 디코더 22.8MCPS로 계산되었다. Armulator에서 고려한 전제 사항은 캐시의 히트율이 100% 이고, 메모리는 양프트 램을 사용한다고 가정한다. 따라서, 이 수치는 성능 추정을 위한 일종의 기준으로 볼 수 있으며 실제 캐시를 사용하면 이보다 더 시간이 걸릴 수 있다.

$$\begin{aligned} \text{Encoder} &= \{(\text{Total Cycles}) / (\text{Total \# of frames})\} \\ &\quad * (1/\text{frame time}) \\ &= \{(392825196) / (629 \text{ frames})\} * (1/20\text{ms}) \\ &= 31.2 \text{ MCPS} \\ \text{Decoder} &= \{(286993554) / (629 \text{ frames})\} * (1/20\text{ms}) \\ &= 22.8 \text{ MCPS} \end{aligned}$$

ADS에서 측정한 메모리의 요구사항은 인코더시

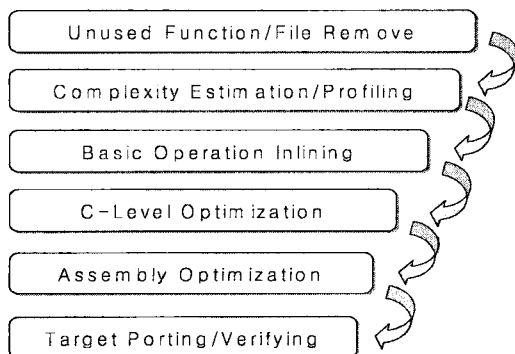


그림 2. 단말용 코덱 프로그램 최적화 과정

에 ROM은 48k 워드, RAM은 2.9k 워드이었고, 디코더시에 ROM은 54k 워드, RAM은 2.3k 워드이었다.

2.3 음성 품질 향상

음성 품질을 향상시키기 위해서는 G.729.1 코덱을 사용하는 인터넷 단말에서 광대역의 신호를 다루므로 특히 전원의 안정화와 아날로그 음성 신호의 입출력에 주의하여 설계하여야 한다. 단말 내에서는 다양한 전원이 필요하고 전력 소모를 줄이기 위한 저전압 소자들을 많이 사용하므로 일반적으로 여러 개의 전압 레귤레이터를 사용하여 하나의 직류 입력 전원으로부터 필요한 전원을 만들어서 사용한다. 일반적으로 정격 소비 전력의 1.5배 이상의 충분한 전력을 공급해 줄 수 있도록 설계한다. 스위칭 레귤레이터의 경우 고주파 특성 소자를 사용하더라도 부하가 가해지면 전원 특성에 의한 아날로그 신호의 출력거름이 발생하므로 방열처리를 한 선형 레귤레이터를 사용해야 이러한 현상을 방지할 수 있다. 인터넷 전화기의 경우 음성 신호의 입력은 송수화기의 마이크에서부터 외부 오디오 코덱 소자까지 아날로그 신호의 감쇄와 잡음의 영향을 받지 않도록 차동 신호로 전달되는 것이 이상적이나 현실적으로 송수화기 신호선의 제한이 있으므로 잡음에 강한 마이크와 약 1미터 정도의 길이에 대해 1 오옴 이하의 저항이 적은 전화선을 사용해야 한다. 송수화기의 리시버로 전달되는 음성 출력은 외부 잡음의 영향을 받지 않도록 외부 오디오 코덱 소자에서 BTL(Bridge Tied Logic) 출력 회로를 사용하여 전달 되도록 구성한다.

III. 광대역 음성 코덱 응용 인터넷 단말 구현

3.1 단말 하드웨어 구성

광대역 음성 코덱은 기존의 협대역 음성 코덱에 비해 많은 연산이 필요하다. 실제로 협대역 코덱의 약 3배인 36WMOPS 정도의 연산이 필요하므로 이를 처리할 수 있는 고성능 프로세서를 사용해야 한다. 코덱의 특성상 주로 곱셈과 나눗셈에 있어서 많은 연산이 필요하므로 이를 효과적으로 처리해 줄 수 있는 DSP 기능이 있어야 하며, 한편으로는 단말의 전체적인 제어 기능을 통합적으로 수행해야 한다. 이러한 기능을 단순하게 처리하기 위해서는 DSP와 제어용 프로세서 코어가 각각 구분된 응용 프로세서 보다는 DSP 기능을 내장한 단일 RISC

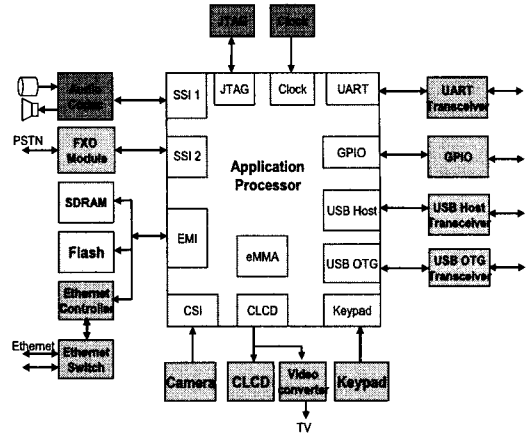


그림 3. 단말 하드웨어 구성

응용 프로세서를 사용하는 것이 가장 적절한 방법이다. 또한 영상전화 기능을 지원하도록 실시간으로 영상을 처리할 수 있는 하드웨어적인 비디오 코덱 기능이 지원되어야 한다. 본 단말에서는 이러한 기능을 가지는 i.MX21 응용 프로세서를 사용하여 구현하였으며 그림 3 과 같이 하드웨어를 구성하였다. 실제 단말 보드에서는 프로세서 기능을 담당하는 프로세서 모듈과 외부 입출력을 담당하는 입출력 모듈로 구성하였다.

외부에 연결된 오디오 코덱 디바이스는 아날로그 음성 및 오디오 신호를 입력하여 16kHz로 샘플링한 16비트 디지털 PCM 신호로 변환하여 프로세서로 보내거나 그 반대의 기능을 수행한다. 연결되는 송수화기는 G.729.1 코덱을 효과적으로 지원할 할 수 있는 마이크와 리시버를 사용한다. 최대 48kHz 까지 샘플링을 할 수 있도록 하여 오디오 신호도 처리할 수 있다. 네트워크 접속은 10/100M 이더넷에 기본으로 연결되고, 이더넷 스위치 칩을 사용하여 가정에서 인터넷 전화기와 컴퓨터를 동시에 사용할 있도록 NAT(Network Address Translation) 기능을 지원한다. 또한 IEEE802.3af 규격의 PoE(Power over Ethernet) 기능을 지원하여 정전시에 이더넷을 통해 전원을 공급 받을 수 있으며, 공중전화망과 연결할 수 있도록 FXO(Foreign eXchange Office) 기능이 구현되어 있다. 무선랜의 접속은 USB 포트에 무선랜 모듈을 장착하여 연결할 수 있다. 영상을 입력하는 카메라는 130만 화소의 CMOS 소자를 사용하였고, CLCD는 4.3" TFT 칼라 LCD를 사용하여 WQVGA급 영상을 출력하며, 외부로는 TV 변환기를 사용하여 VGA급 영상을 출력한다. 5x6 키패드 매트릭스를 사용하여 30개의 키 버튼을 제공한다.

표 1. 인터넷 단말 기능 규격

구분	기능 설명
프로세서	i.MX21@350MHz, Bus Clock 117MHz
외부 메모리	32MB Flash ROM, 64MB SDRAM
네트워크인터페이스	10/100 Ethernet 2 포트, Power over Ethernet
디스플레이	4.3" TFT LCD(480x272), WQVGA, NTSC TV out
카메라	SXVGA(1280x1024), 1.3M 픽셀, 8비트
키패드	숫자 및 글자 12, 특수 기능키 16
오디오 인터페이스	8~48kHz 샘플링, 마이크/스피커
PSTN 인터페이스	8kHz PCM 코덱, 톨/링
USB	2.0 호스트 1 포트, OTG 1 포트
UART	115.2kbps RS-232C
GPIO	입력 및 출력 8포트

다양한 USB 디바이스의 접속을 할 수 있는 USB2.0 호스트 포트와 USB2.0 OTG 포트가 구성되어 있다^[12].

3.2 i.MX21 응용 프로세서 모듈

i.MX21 응용 프로세서는 별도의 DSP 프로세서를 가지지 않고 일부 DSP의 기능을 ARM926EJ-S 프로세서 코어에 추가한 전형적인 저전력, 고성능 RISC 응용 프로세서이다. 이 프로세서는 350MHz 까지 동작하며 전력 소모를 줄이기 위해 최근의 진보된 기술들을 사용하여 최소 전력을 소모하도록 최적화 되어 있다. 성능은 멀티 레벨 캐쉬 시스템, 하드웨어 비디오 인코더/디코더, 스마트 스피드 스위치 등에 의해 더욱 향상되었다. 이 프로세서는 133MHz SDR 메모리, NAND 플래쉬, NOR 플래쉬, SRAM 등과 같은 다양한 연결을 지원한다. 또한 USB2.0 Host/OTG, ATA, MMC/SDIO, 컴팩트 플래쉬 등 다양한 외부 디바이스를 연결할 수 있다.

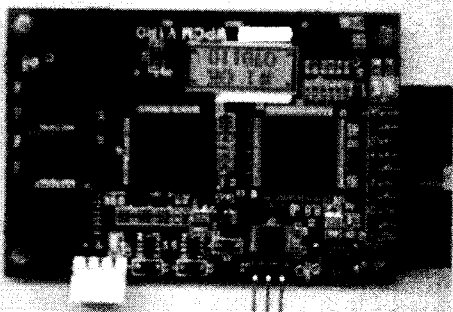


그림 4. 프로세서 모듈 구성

일반적으로 응용 프로세서는 다루기가 어렵고 가장 먼저 기능이 검증되어야 하므로 기본적인 소자인 NOR 플래쉬, SDR 메모리, RS-232C 드라이버, 이더넷 제어기 및 클럭, 리셋 회로 등만을 사용한 프로세서 모듈 형태로 개발 하였다. 이러한 프로세서 모듈은 성능 향상을 위한 업그레이드 및 개발과 시험의 편의성을 제공한다. 그림 4는 프로세서 모듈의 구성을 나타낸다.

3.3 단말 소프트웨어 구현

단말에 구현한 소프트웨어의 구조를 그림 5에 간략하게 나타내었다. 단말 소프트웨어의 구성은 코덱 처리 스택, 네트워크 프로토콜 스택, 호 처리 및 미디어 제어 스택, 디바이스 드라이버 스택, 시스템 제어 스택, 그리고 응용 프로그램 스택으로 되어 있다. 코덱 처리 스택은 멀티미디어 입출력 디바이스와 정합하여 음성과 비디오 코덱 알고리즘을 처리하고, 응용 프로그램 스택에서 사용하는 패킷 데이터를 처리한다.

네트워크 프로토콜 스택은 TCP/UDP/IP 패킷 데이터를 처리하고 이더넷과 정합 한다. 호 처리 및 미디어 제어 스택은 SIP^[13]와 SDP^[14]에 따른 호 처리 제어와 RTP^[15] 및 RTCP 에 따른 미디어 전송을 제어한다. 디바이스 드라이버 스택은 카메라, CLCD, 키패드, 오디오 코덱, USB 등 다양한 사용자 디바이스 제어를 지원한다. 시스템 스택은 멀티태스킹 실시간 운영체제에 의한 쓰레드 수행을 스케줄한다. 마지막으로 응용 프로그램 스택은 사용자 인터페이스 기능을 수행하고 다른 스택들과의 정합 기능을 수행한다. 부트로더는 Blob^[16]를 사용하였고, 운영체제는 Linux를 사용하였다.

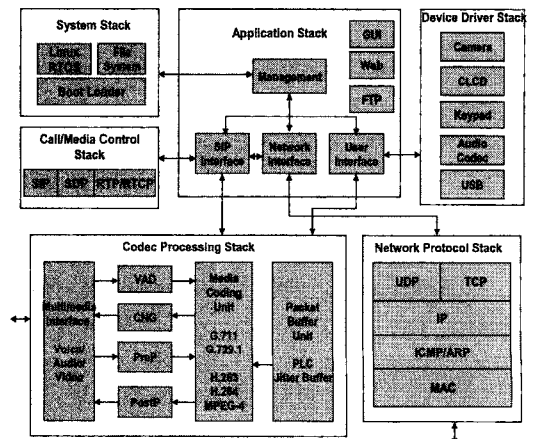


그림 5. 단말 소프트웨어 구성

IV. 단말 시스템 시험 및 결과

4.1 단말 시험 환경

구현된 단말에는 운영체제로 리눅스를 탑재하였고, SIP 호 처리 프로그램을 사용하여 음성 및 영상 호 시험을 하였다. 실제 이더넷 망에 단말과 프락시 서버, 로케이션 서버, 상용 단말 등을 연결하였다. 광대역 음성 코덱의 단 대 단 지연과 품질을 측정하기 위하여 상용의 품질측정 장비인 OPTICOM의 PESQ 장비¹⁷⁾를 사용하였다. 그림 6은 개발된 인터넷 단말을 인터넷에 연결하여 호를 시험하고 있는 모습이다.

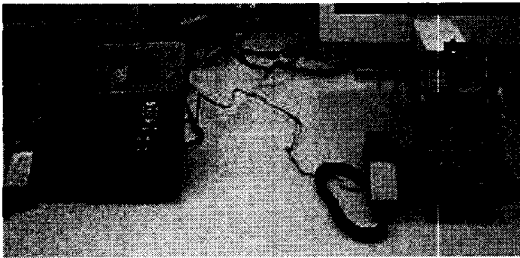


그림 6. 단말 시험 환경 구성

4.2 시험 절차 및 결과

먼저 시뮬레이션 상에서 구현된 G.729.1 코덱 프로그램은 실시간 동작을 위해 ARM926EJ-S 코어를 가지는 i.MX21 단말시스템에 탑재하여 시험 및 검증한다. 영상 기능 시험은 eMMA 하드웨어 드라이버를 사용하여 검증한다. 디버깅 및 검증을 편리하게 하기 위해서 먼저 타겟 시스템과 호스트 컴퓨터 간 이더넷을 통한 파일 공유를 통해 프로그램을 실행한다. 단말시스템에서 리눅스 운영체제를 사용하므로, 리눅스용 호스트 컴퓨터와 단말시스템 간 다음 절차에 따라 파일을 공유하여 프로그램을 실행한다.

- (1) 타겟 시스템과 호스트 컴퓨터를 이더넷에 연결한다.
- (2) 타겟 시스템과 호스트 컴퓨터의 시리얼 포트를 서로 연결하고, 하이퍼 터미널 프로그램을 구동한다.
- (3) 타겟 시스템이 연결되어 프롬트가 뜨면 루트로 로그인 하여 네트워크를 설정하고, 실행파일이 있는 호스트 컴퓨터의 디렉토리를 공유한다.
- (4) 호 처리 실행 파일을 수행하여 전화 기능을 시험한다.
- (5) 호 연결이 된 상태에서 PESQ 장비를 사용하거

나 오디오 분석 툴인 Cool Editor를 사용하여 지연과 품질을 측정한다.

최적화를 거친 G.729.1 광대역 음성 코덱의 실제 타겟 시험에서는 32kbps에서 20ms마다 입출력 하는 한 프레임을 처리하는 시간은 11.5ms 정도 소요되었으며, 대표적 테스트 벡터가 있는 8kbps에서는 6.9ms, 14kbps에서는 8.9 ms, 18kbps에서는 10.2ms가 소요되었다. 지터 버퍼를 포함하여 네트워크를 통과한 호 처리 시의 단 대 단 지연은 32kbps에서 100ms 이하이었고, 14,kbps, 18kbps도 거의 동일하였으며, 8kbps에서는 알고리즘에서 MDCT 분석과 QMF 분석 시간이 걸리지 않으므로 25ms가 더 적은 75ms 이하이었다.

단순한 PESQ 장비에 연결한 케이블 루프백 시험시의 MOS 값은 4.6이었고, 단말 자체의 하드웨어 루프백 시험시에도 같은 수준의 값을 나타냈으며, 단말 대 단말 전체 호 처리 시험에서는 PESQ 장비의 특성상 MOS 평균값이 14kbps에서는 3.5, 18kbps에서는 3.6, 32kbps에서는 3.8이었다. 시험시에 PESQ 장비에서 사용한 음원은 16kHz로 샘플링한 16비트 PCM 신호이다. 최적화를 하지 않은 G.729.1 C 코드는 32kbps에서 20ms내에 처리가 되지 못하고 54ms가 걸리므로 음질이 심각히 손상되어 품질을 비교할 수가 없다. 구현한 광대역 음성 코덱을 탑재한 실제 인터넷 단말의 시험에서 호 처리 프로그램과 연동하여 음성 신호를 마이크로 입력하고 상대방 전화기의 스피커로 출력하여 실시간 음성 통화를 확인하였다. 또한 상용 인터넷 망에 접속하여 상용 단말과의 연동 기능을 확인하였다.

V. 결 론

본 논문에서는 향상된 품질의 음성 및 영상 서비스를 제공하기 위한 광대역 음성 코덱을 응용한 인터넷 단말의 구현에 관하여 기술하였다. DSP 기능과 향상된 멀티미디어 가속기를 하나의 칩에 내장한 RISC 응용 프로세서를 사용하여 효과적으로 G.729.1 음성 코덱 및 H.263/MPEG-4 비디오 코덱을 처리할 수 있도록 하였으며, 특히 G.729.1 코덱은 고정 소수점 프로그램의 최적화 과정을 거쳐 실행 시간을 약 80% 단축하여 임베디드 단말시스템에서 사용 가능하도록 하였다. 성능 향상을 위한 업그레이드 및 개발과 시험의 편의성을 제공하도록 실제 단말시스템에서는 프로세서 기능을 담당하는

프로세서 모듈과 외부 입출력을 담당하는 입출력 모듈로 구성하였다. 구현된 인터넷 단말의 시험에서 실제 망에 접속하여 PESQ 장비로 측정한 성능은 32kbps에서 단 대 단 지연이 100ms이하이고, MOS 값이 3.8정도로 나타났다. 향후 과제로서 기능이 향상된 응용 프로세서 모듈을 사용하여 더욱 다양한 기능의 인터넷 단말을 개발 할 예정이다.

참 고 문 헌

- [1] 김도영, 김영선, “인터넷 전화 기술현황 및 전망”, 한국통신학회지 제21권 4호, pp.170-179, 2004년 4월.
- [2] ITU-T Rec. G.729.1, “An 8-32kbit/s scalable wi-deband coder bitstream interoperable with G.729”, May 1995.
- [3] ITU-T Rec. H.263, “Video coding for low bit rate communication”, Jan. 2005.
- [4] MC9328MX21DS, Freescale Semiconductor, Data Sheet, <http://www.freescale.com>
- [5] <http://www.arm.com/products/CPUs/ ARM926EJ-S.html>
- [6] ITU-T Rec. G.729, “Coding of speech at 8 kb/s using conjugate-structure algebraic code-excited linear prediction (CS- ACELP),” June 1995.
- [7] Hedley Francis, “ARM DSP-Enhanced Extensions”, ARM White Paper, May 2001.
- [8] GNU gprof, <http://www.cs.utah.edu/dept/old/textinfo/as/gprof.html>
- [9] ARM Developer Suite Version 1.2 - Linker and Utilities Guide, Chapter 8 : Using the ARM Profiler.
- [10] ARM Ltd., ARM Developer Suite Version 1.2-CodeWarrior IDE Guide, March 2003.
- [11] <http://www.dsprelated.com/groups/speech-coding/show/940.php>
- [12] 소운섭, 황인기, 구기중, 김대호, 김도영, 김대영, “G.729.1 광대역 음성 코덱을 응용한 MoIP 단말 구현”, 제9회 전자정보통신 학술대회, 2007년 11월.
- [13] IETF Rec. RFC 3261, “SIP: Session Initiation Protocol”, June 2002.
- [14] IETF Rec. RFC 4566, “SDP: Session Description Protocol”, July 2006.
- [15] IETF Rec. RFC 3550, “RTP: A Transport Protocol for Real-Time Applications”, July 2003.
- [16] The boot loader, blob (Boot Loader Object), <http://www.lartmaker.nl/lartware/blob/>
- [17] PESQ - Perceptual Evaluation of Speech Quality, http://www.opticom.de/download/ SpecSheet_PESQ_05-11-14.pdf.

소 운 섭 (Woon Seob So)

정회원



1988년 2월 한밭대학교 전자공학과 학사
 1994년 8월 충남대학교 전자공학과 석사
 2006년 2월 충남대학교 정보통신공학과 박사 수료
 1982년~현재 한국전자통신연구원

원 책임연구원

<관심분야> VoIP, 무선랜, 임베디드 시스템, 고속 멀티미디어

김 대 영 (Dae Young Kim)

중신회원



1975년 2월 서울대학교 전자공학과 학사
 1977년 2월 한국과학기술원 전기전자공학과 석사
 1983년 2월 한국과학기술원 전기전자공학과 박사
 1983년~현재 충남대학교 교수

<관심분야> Advanced Communication Protocol, Advanced Internet Protocol, 무선 인터넷