

채널 적응형 위성방송을 위한 DVB-S2의 수신 기술

Demodulation Techniques for ACM/VCM of DVB-S2 Receivers

□ 조창연, 김준태 / 건국대학교 전자공학부

I. 서론

최근 위성 방송 기술은 LDPC 부호, 터보 부호와 같은 새로운 한계(Shannon Limit)에 근접한 오류 정정 부호 기법, 그리고 APSK (Amplitude and Phase Shift Keying)와 같은 비선형 증폭 특성에 적합한 디지털 변조의 발달로 인해 새로운 국면에 접어들었다[1]-[3]. 이러한 기술의 발전은 위성 방송 서비스의 전송 용량 증가와 대역 효율의 이익을 제공해 주는 발판이 되면서 기존 DVB-S나 DVB-DSNG 시스템보다 고속 및 고품질의 데이터를 전송하는 한편 새로운 서비스 요구를 충족시켜줄 수 있는 DVB-S2 시스템으로의 표준화가 이루어졌다[4].

DVB-S2의 시스템을 DVB-S와 비교하여 간단히 살펴보면 변조 방식으로 기존 QPSK에서 8PSK와 고차의 APSK 방법이 추가되었고, 오류정정보호로는 새로운 한계에 가장 근접한 LDPC 부호와 BCH부

호가 적용된 연접 부호화 방식으로 수신 신호의 신뢰성을 극대화하였다. 이로 인해 HD-TV와 같은 광대역의 신규 서비스가 가능해졌을 뿐만 아니라, 강우 감쇠 상황에서도 채널 적응형 기법(Adaptive Coding and Modulation: ACM, Variable Coding and Modulation: VCM)을 도입하여 대역폭 효율을 극대화하였으며 통신 방송 융합에 따른 양방향 서비스 제공 역시 가능해졌다.

ACM/VCM이 적용된 수신기 설계 시 중요하게 고려되어야 할 사항이 몇 가지 있다. 특히 DVB-S2는 LDPC 코드를 내부 부호로 채택, FEC부에서 프레임 길이를 비트 단위로 고정하고 있기 때문에 변조 방식에 따라 실제 전송되는 프레임의 길이가 가변적인 특징을 갖는다. 일반적인 시스템에서와 같이 프레임의 길이가 모두 동일하다면 여러 개의 프레임을 토대로 동기 검출의 신뢰성을 보장받을 수 있지만, ACM/VCM이 적용된 DVB-S2와 같이 연속적인 프레임의 길이가 각각 다른 경우 이와 같은 방법

을 사용할 수 없다. 따라서 프레임 동기 검출 전략의 변화가 불가피할 뿐만 아니라 각 프레임 헤더에 삽입된 부호 및 변조 방식에 관한 정보 (MODCOD, Type field) 역시 올바르게 추출하여 원활하며 신뢰성 있는 수신이 이루어질 수 있어야 한다.

본 고에서는 채널 적응형 변조 기법이 사용된 DVB-S2 시스템의 주요 수신 기술에 대해 살펴보고자 한다. II장에서는 DVB-S2 시스템의 가장 큰 특징이라고 할 수 있는 ACM 및 VCM에 대해 소개하고 그에 따라 DVB-S2 시스템이 갖는 프레임 구조에 대해 설명하며, III장에서 일반적인 심볼 타이밍 및 반송 주파수 동기화에 관한 내용을 기술한다. IV장에서는 ACM/VCM이 적용됨에 따라 가변 프레임 길이의 시스템에서 수신 성능을 높이기 위한 주요 수신 기술에 대해 살펴보고 마지막으로 V장에서는 본 고의 결론을 맺는다.

II. DVB-S2의 주요 특징

1. 채널 적응형 시스템

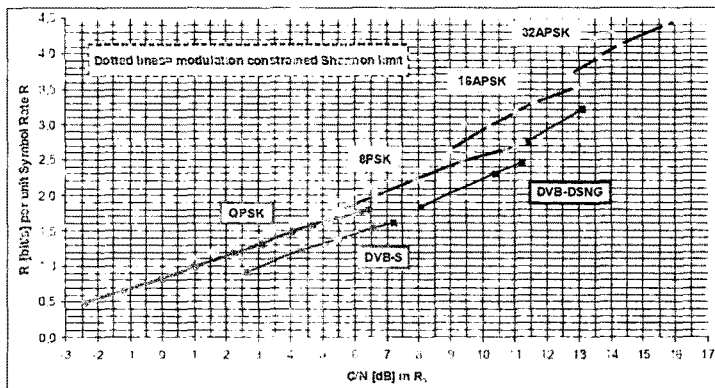
DVB-S2 시스템은 대역폭 효율과 신호 전력 면에

서 기존 방식보다 훨씬 높은 전송 용량을 제공하기 위해 개발되었다. 본 시스템의 목표는 크게 HD-TV와 같은 광대역의 신규 서비스 제공, 채널 적응형 기법에 의한 강우 감쇠 대책 마련 그리고 통신 방송 융합에 따른 양방향 서비스 제공에 있다고 할 수 있다. ACM과 VCM방식은 모두 강우 감쇠에 대한 대책으로 서비스 가용도를 최대로 활용하려는 취지에서 개발된 기술이며 각각의 특징을 살펴보면 다음과 같다.

1) 적응형 부호 및 변조방식 (ACM :

Adaptive Coding and Modulation)

ACM은 단일 송·수신기에 의해 연결되는 점대점 (point-to-point) 링크에서 사용되는 방식으로 시간적으로 변화하는 위성 채널의 기상 환경에서 높은 대역 효율을 제공하기 위한 기술이다. 수신기는 항상 채널의 상태를 측정하여 리턴 링크를 통해 송신기에 전송하고, 송신기는 각 채널 상태에 맞는 최적의 변조 및 부호방식으로 변경하여 전송한다. 따라서 ACM방식은 수신기에서 송신기로의 리턴 링크를 필요로 하며, 송신기는 수신기의 채널 상태를 모니터링해서 적합한 변조 방식으로 전송해야 하므로 점대점 통신에 적합하다.



〈그림 1〉 변조방식에 따른 요구 C/N과 스펙트럼 효율

<그림 1>은 각 변조 방식에 따른 요구 C/N과 스펙트럼 효율을 나타낸 것이다. 그래프의 가장 위 쪽에 점선으로 표시된 부분이 DVB-S2시스템에서 각 변조 방식에 따른 새는 한계를 나타낸다. 가장 아래 쪽의 실선은 DVB-S와 DVB-DSNG서비스의 대역폭 효율이며 점선 바로 아래쪽의 실선이 왼쪽부터 DVB-S2 시스템의 QPSK, 8PSK, 16APSK, 32APSK의 대역폭 효율로 새는 한계에 거의 근접함을 알 수 있다.

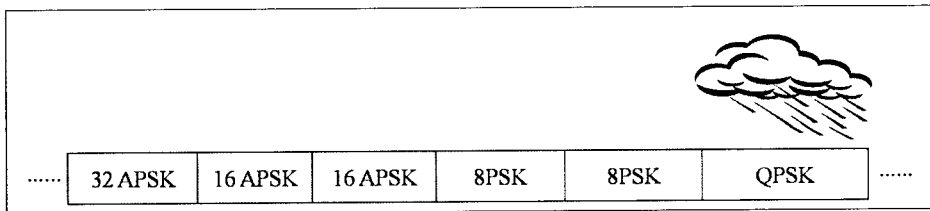
일례로, 채널의 C/N값이 3dB일 때 DVB-S의 경우 대역폭 효율이 1bps에 불과하지만 DVB-S2의 경우 1.3bps까지 확보되며, 7dB에서는 DVB-S가 1.6bps, DVB-S2는 8PSK를 적용되어 2bps이상 효

율을 높일 수 있다.

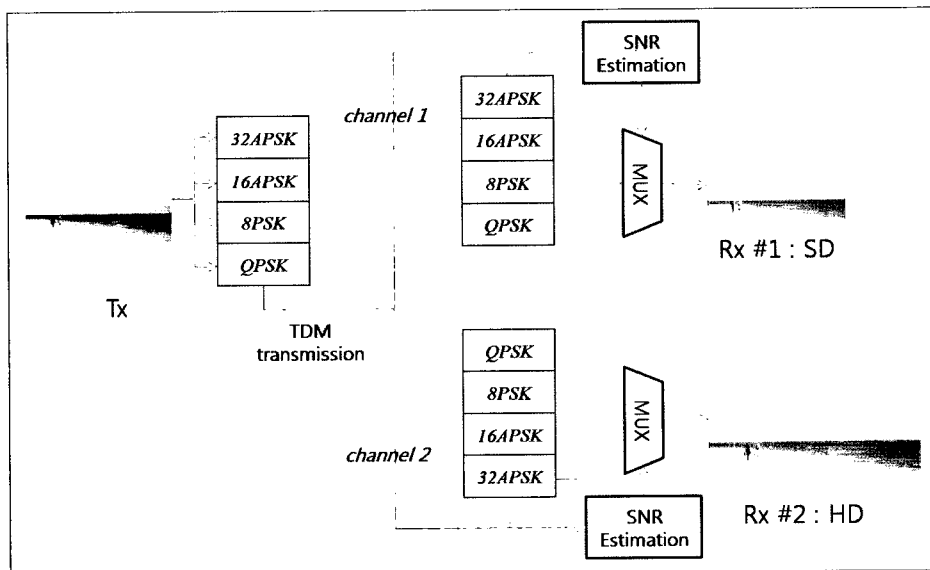
<그림 2>는 이러한 ACM의 개념적인 그림을 나타낸다. 기상 상황이 좋은 경우 위성 채널의 상황도 좋으므로 32APSK와 같이 고차의 변조 방식을 사용하여 대역폭 효율을 극대화하고 채널이 악화될수록 변조 방식을 변경하여 강우 환경에서 QPSK를 통해 0dB 이하에서도 수신이 가능하도록 한다.

2) VCM (Variable Coding and Modulation)

앞서 ACM방식은 리턴 링크를 통해 수신기가 자신의 수신 채널 상황을 송신기에 알려주는 방식으로 점대점 통신에 적합하다. 하지만 방송과 같은 경우 수많은 수신



<그림 2> 채널 상태에 따른 변조 및 부호방식 선정의 개념 (ACM)



<그림 3> VCM의 동작 원리

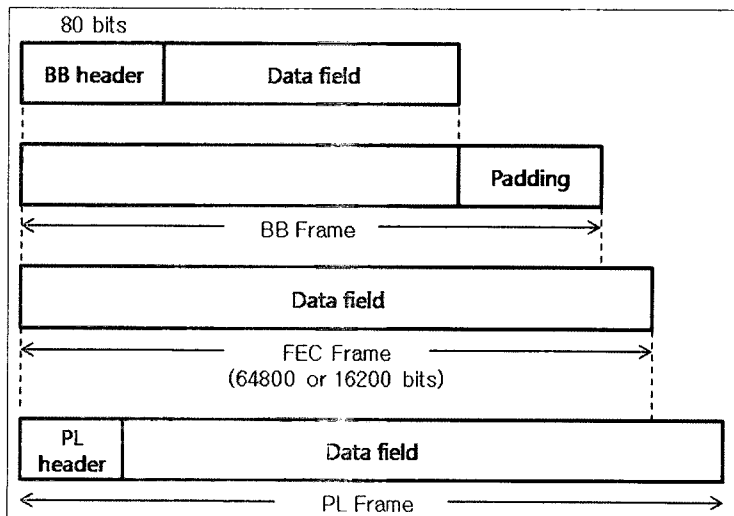
기와 각기 다른 수신 채널이 존재하게 된다. 따라서 수신 지역에 따라 채널 상황이 모두 다르고 송신기가 모든 수신기의 채널 상태를 모니터링 하는 것, 그리고 각 수신기마다 최적의 변조 및 부호방식으로 전송하는 것이 사실상 불가능하기 때문에 ACM과 같은 방식은 적합하지 않다. 이러한 단점을 극복하고자 나온 방법이 바로 VCM이다.

VCM은 <그림 3>과 같이 동일한 방송 콘텐츠를 여러 개의 변조 및 부호방식으로 계층화하여 시분할(Time division multiplexing)로 송신하고 수신기는 각자의 수신 채널에 맞는 최적의 방식을 선택함으로써 중단없는 서비스가 가능하도록 할 뿐만 아니라 수신지역의 채널 상태를 모니터링 할 리턴 링크가 필요없는 특징을 갖는다. 따라서 채널 상태가 좋은 수신기는 32APSK와 같이 고차의 변조방식으로 변조된 프레임 선택하여 대역폭 효율을 극대화한다. 반대로 채널 상황이 비교적 좋지 않은 수신기는 QPSK로 변조된 프레임을 선택하여 기존의 SD서비스가 가능하도록 한다.

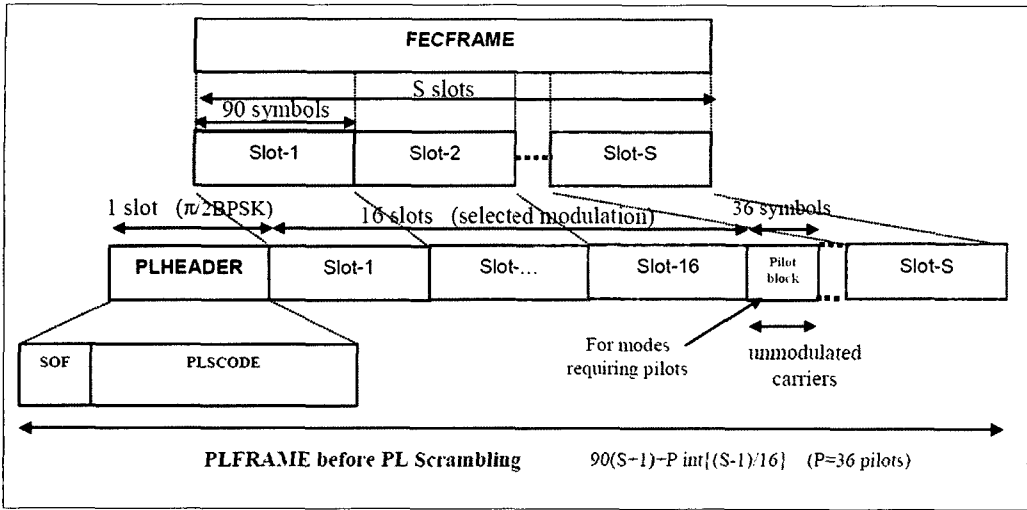
2. 프레임 구조

<그림 4>는 DVB-S2 시스템에서 프레임 구조를 나타낸 것이다. 크게 BB프레임, FEC프레임, PL프레임으로 구분되며, BB프레임은 FEC이전에 데이터 필드에 관한 정보가 헤더에 삽입된 프레임이고, 이것이 BCH부호기와 LDPC부호기를 통과하면서 FEC프레임이 된다. FEC프레임의 길이는 LDPC부호의 블록 크기에 따라 64800 또는 16200비트 두 가지로 정해져 있으며 신호 매핑(Mapping) 및 주파수 동기를 위한 파일럿 신호의 유무에 따라서 PL프레임의 길이가 가변적으로 결정된다. PL프레임은 변조 및 부호방식에 관한 정보를 담은 PL헤더와 반송 주파수 동기 복구 및 SNR추정을 위한 파일럿 신호를 포함한다. 이때 직접 신호를 수신하여 동기를 맞추고 ACM/VCM의 기술이 적용되는 부분은 PL프레임단위로 수행되므로 본 장에서는 PL프레임의 구조와 ACM/VCM에 맞는 각 특징을 살펴보도록 한다.

PL 프레임은 실제 전송을 위해 만들어지며 수신



<그림 4> DVB-S2의 프레임 구조



〈그림 5〉 물리계층 (PL) 프레임의 구성

기에서는 ACM/VCM의 복조가 PL프레임 단위로 수행된다. FEC 프레임은 변조 방식에 관계없이 64800 또는 16200비트로 결정되어 있으며 심볼 매핑 방법에 따라 PL프레임 내의 총 심볼의 수가 결정된다. 이는 또 다시 90개의 심볼 단위인 슬롯(Slot)으

로 구분되며 〈그림 5〉와 같이 나타낼 수 있다. 즉 FEC프레임의 길이, 변조 방식에 따라 PL프레임의 길이와 슬롯의 수가 결정된다. 또한 PL프레임은 주파수 동기 복구와 수신 채널의 상태를 파악하기 위한 파일럿 신호에 따라 파일럿이 삽입된 프레임과

〈표 1〉 DVB-S2의 가변 프레임 구조

변조 방식	비트 수/프레임(FEC 길이)	파일럿 심볼 수 / 프레임	전체 심볼 수 / 프레임	슬롯의 수	전송효율(%)
QPSK	64800	792	33282	360	97.35
		0	32490		99.72
	16200	180	8370	90	96.77
		0	8190		98.90
8PSK	64800	504	22194	240	97.16
		0	21690		99.59
	16200	108	5598	60	96.46
		0	5490		98.36
16APSK	64800	396	16686	180	97.08
		0	16290		99.45
	16200	72	4212	45	96.16
		0	4140		97.83
32APSK	64800	288	13338	144	96.90
		0	13050		99.31
	16200	72	3402	36	95.24
		0	3330		97.30

그렇지 않은 프레임으로 분류된다. 파일럿이 삽입된 프레임은 16개의 슬롯마다 파일럿 블록이 삽입되며 이때 파일럿 블록은 $\pi/2$ -BPSK로 변조된 36개의 심볼로 구성된다. 이렇게 구성된 PL프레임은 에너지 분산을 위한 스크램블이 수행되고 최종적으로 앞에 헤더가 삽입되어 펄스 성형 필터를 통과해 실제 전송하게 된다. <표 1>에는 DVB-S2의 변조 방식, FEC길이 및 파일럿의 존재 유무에 따른 가변 프레임 구조를 나타내었다.

PL프레임 앞에는 프레임의 동기를 맞추기 위한 특정한 신호(SOF), 프레임의 변조 및 부호방식에 대한 정보 90비트를 $\pi/2$ -BPSK로 변조한 PL헤더를 만들어 삽입한다.

- SOF (Start of frame)
약속된 26개의 비트 시퀀스(18D2E82_{HEX})로 왼쪽 비트가 PL헤더의 MSB가 되며, 프레임 동기를 검출하기 위해 삽입된다.
- MODCOD
MODCOD는 총 5비트(0~31DEC)로 구성되며 QPSK, 8PSK, 16APSK, 32APSK의 변조 방식에 대한 정보와 LDPC코드의 부호율을 <표 2>

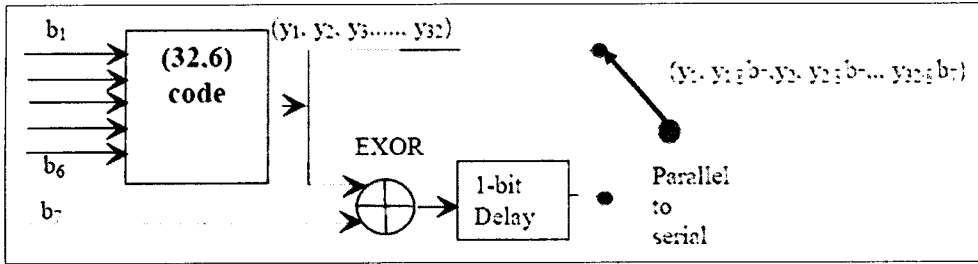
와 같이 나타내고 있다.

- Type field
Type field는 2비트로 구성되고 MSB는 FEC프레임의 길이(0:64800비트, 1:16200비트)를, LSB는 파일럿의 유무를 표시한다(0:no pilot, 1:pilot).
- PLS (Physical Layer Signaling) code
MODCOD와 Type은 프레임에 담긴 정보가 어떤 변조 및 부호방식으로 전송되는지를 알려주는 가장 중요한 부분이며 안전한 신호 전송을 위해 (64, 7)의 부호율로 부호화한다. <그림 6>은 PLS 부호기의 구조를 나타낸다. MODCOD 5비트(b1~b5)와 FEC프레임의 길이(b6)는 (6, 32)의 Reed-Muller (RM) 부호로 부호화하여 (y1y2y3...y32)의 32개의 비트를 만들고, 파일럿의 유무(b7)에 대한 정보에 따라 (y1y1y2y2y3y3...y32y32) 혹은 (y1y1y2y2y3y3...y32y32)의 형태를 갖게 된다. 이것은 주파수 오차가 존재하는 상황에서도 인접한 두 심볼의 위상차를 통해 b7의 정보를 검출해 낼 수 있음을 의미하며 IV장에서 자세히 다루도록 하겠다.

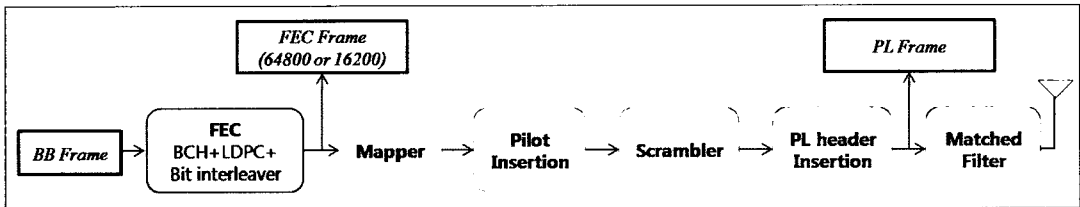
<그림 7>은 DVB-S2 송신기의 블록도이다. FEC

<표 2> MODCOD

Mode	MOD COD	Mode	MOD COD	Mode	MOD COD	Mode	MOD COD
QPSK 1/4	1	QPSK 5/6	9	8PSK 9/10	17	32APSK 4/5	25
QPSK 1/3	2	QPSK 8/9	10	16APSK 2/3	18	32APSK 5/6	26
QPSK 2/5	3	QPSK 9/10	11	16APSK 3/4	19	32APSK 8/9	27
QPSK 1/2	4	8PSK 3/5	12	16APSK 4/5	20	32APSK 9/10	28
QPSK 3/5	5	8PSK 2/3	13	16APSK 5/6	21	Reserved	29
QPSK 2/3	6	8PSK 3/4	14	16APSK 8/9	22	Reserved	30
QPSK 3/4	7	8PSK 5/6	15	16APSK 9/10	23	Reserved	31
QPSK 4/5	8	8PSK 8/9	16	32APSK 3/4	24	DUMMY PLFRAME	0



<그림 6> PLS Encoder의 구조

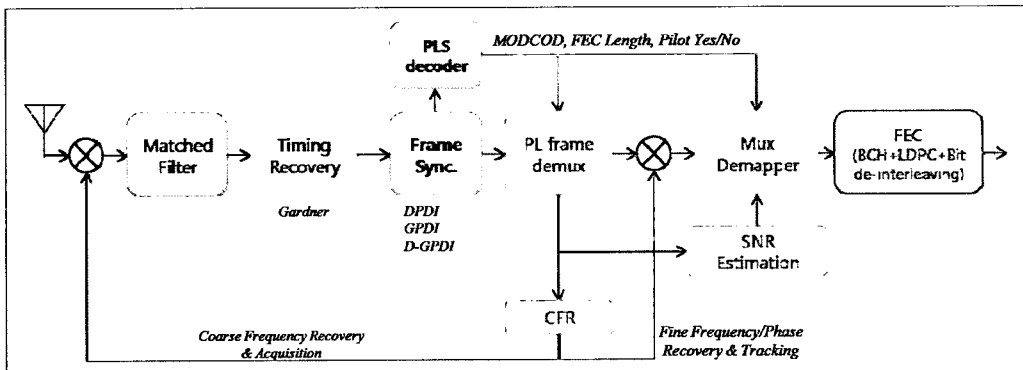


<그림 7> DVB-S2 송신기 블록도

블록 이전에 만들어진 BB프레임이 BCH, LDPC 부호기 및 비트 인터리빙을 거쳐 FEC 프레임이 만들어지고 신호를 매핑한다. 파일럿이 있는 프레임의 경우 16개 슬롯마다 파일럿이 삽입되며 에너지 분산을 위해 스크램블 수행 및 PL 헤더 삽입 후 펄스 성형 필터(롤-오프 팩터 0.20, 0.25, 0.35)를 통해 신호를 송신하게 된다. 단, QPSK는 비트 인터리빙이 수행되지 않는다.

III. DVB-S2의 수신 기술

DVB-S2의 송신기에서 송신한 신호는 채널을 거쳐 수신기에 들어온다. <그림 8>과 같이 안테나로부터 수신된 신호는 아날로그 전단부를 거쳐 원하는 채널 여파 및 IF대역으로 천이되며 A/D변환기를 통해 양자화되어 입력된다. A/D변환된 이산 신호는 기



<그림 8> DVB-S2 수신기 블록도

저대역으로 천이된 후 정합 필터, 심볼 타이밍 복구와 프레임 동기가 차례로 수행된다. 이때 수신기가 겪는 가장 큰 난관은 0dB이하의 신호 대 잡음비와 심볼 속도 대비 20% 가량의 반송 주파수 오차, 그리고 약 10~100ppm의 심볼 타이밍 오차이다. 프레임 동기가 맞은 후에는 프레임 헤더에 삽입된 MODCOD와 Type field를 PLS 복호를 통해 현재 수신된 프레임의 변조 방식과 수신 채널의 상태를 보고 복조방법을 결정한다. 본 장에서는 ACM/VCM을 제외한 심볼 타이밍 복구 및 반송 주파수 복구에 대해 간략히 소개하며 IV장에서 ACM/VCM에 맞는 주요 수신 기술에 대해 논하고자 한다.

1. 심볼 타이밍 동기 복구 (Symbol Timing Recovery)

DVB-S2시스템에 적합한 심볼 타이밍 복구 알고리즘은 가드너(F. M. Gardner) 방식이다[5]. 본 방식은 NDA (Non-Data Aided) 방식으로 DVB-S2에서 사용하는 변조 방식 (QPSK~32APSK)에 적합하며, 또한 낮은 신호 대 잡음비 및 반송 주파수 오차가 큰 상황에서도 효과적으로 동작하는 방식으로 알려져 있다.

가드너 방식이 적용된 이후의 신호를 표현하면 식 (1)과 같다.

$$r_k = d_k e^{j\theta_k} + n_k \quad (1)$$

여기서 d_k 는 송신기에서 송신한 원래 신호, θ_k 는 주파수 및 위상 오차 그리고 n_k 는 잡음이다. 위 방식을 사용할 경우 약 10^5 개의 심볼 후에 타이밍 동기가 잡히고 이때의 PL프레임은 약 2~3개 정도가 소모된다. 또한 정상 상태에 남아있는 타이밍 지터는 약 10^{-2} 이하이다.

2. 반송 주파수 복구 (Carrier Frequency Recovery)

DVB-S2시스템이 겪는 채널의 특성 상 (Cold start의 경우 심볼속도가 27.5Mbaud대비 최대 5MHz의 반송 주파수 오차 존재) 반송 주파수 동기 복구는 매우 중요하다. 주파수 오차에 독립적인 가드너 방식으로 일단 심볼 타이밍 복구가 이루어지고, 다음 장에서 설명하게 될 프레임 동기 검출 방식으로 프레임의 시작점을 찾으면 프레임 내 삽입된 파일럿 신호를 올바르게 추출할 수 있게 된다. 수신기가 알고 있는 파일럿 신호를 이용한 반송 주파수 동기 복구 알고리즘은 L&R[6], M&M[7], Fitz[8]등 여러 가지 방법이 있으나 본 고에서는 DVB-S2 수신 채널 환경에 적합하고 추정 오차 분산이 적은 Mengali & Morelli (M&M) 방식에 대해 살펴보겠다. M&M방식으로 추정된 주파수 오차를 나타내면 식 (2)와 같다.

$$\hat{f} = \frac{1}{2\pi T} \sum_{m=1}^N w_m \arg\{R(m)R^*(m-1)\} \quad (2)$$

$$w_m = 3 \frac{(N_p - m)(N_p - m + 1) - N(N_p - N)}{N(4N^2 - 6NN_p + 3N_p^2 - 1)} \quad (3)$$

N 은 설계 파라미터로 최적화된 값은 $Np/2$ 이며, $R(m)$ 은 자기상관 함수로 아래와 같이 정의된다.

$$R(m) \equiv \frac{1}{N_p - m} \sum_{k=m}^{N_p-1} (r_k d_k)(r_{k-m}^* d_{k-m}^*) \quad (4)$$

IV. ACM/VCM을 위한 주요 수신 기술

DVB-S2 시스템이 기존의 DVB-S와 구별되는

가장 큰 특징은 서두에도 말했듯이 ACM과 VCM이다. 본 장에서는 이러한 채널 적응형 DVB-S2의 수신 기술 중에서 이전의 시스템과 차별되는 대표적인 몇 가지 특징들을 살펴보도록 한다.

1. 프레임 동기 검출

프레임 동기 검출은 II장에서 언급한 대로 PL헤더의 SOF 26개의 심볼의 상관값을 이용해서 시작점을 찾는다. 프레임 동기가 맞지 않으면 PL헤더에 삽입된 정보를 올바르게 추출해내지 못할 뿐 아니라 올바른 신호 검출 역시 불가능한 매우 중요한 부분으로서 그 신뢰성이 반드시 보장되어야 한다. ACM/VCM이 적용되지 않은 일반적인 시스템에서는 다수의 프레임의 상관 결과를 이용해서 신뢰할만한 프레임의 시작점을 검출하지만, ACM/VCM이 적용되어 매 프레임의 길이가 각각 다른 DVB-S2와 같은 시스템에서는 이와 같은 방식을 사용할 수 없다. 따라서 원칙적으로는 하나의 프레임을 수신해서 정확한 프레임의 시작점을 찾아내야만 한다.

DVB-S2의 프레임 동기 검출의 가장 큰 장애로는 0dB이하의 낮은 신호 대 잡음비와 반송 주파수 오차를 들 수 있다. III장에서 언급하였듯이 cold start의 경우 심볼 속도 대비 최대 20%의 주파수 오차가 존재한다. 이러한 악조건에서는 동기식(coherent) 상관 검출이 불가능하기 때문에 새로운 검출 방법이 요구된다. 주파수 및 위상 오차가 존재하는 상황에서 프레임 동기를 검출하는 방법으로는 여러 가지 방법이 소개되어 있다[9] - [12].

1) Choi-Lee Detector (CLD) [9]

이 방식은 인접 심볼 간의 위상차를 이용해 위상 및 주파수 오차에도 강인한 프레임 동기 검출 방식이다. 인접

심볼의 간격과 데이터 수정 항을 고려함에 따라 L_0 부터 L_4 까지 5가지 방법이 있고 식 (5)~(9)에 나타내었다.

$$L_0(\mu) = \sum_{i=1}^{L-1} \left\{ \left| \sum_{k=i}^{L-1} r_{\mu+k}^* s_k r_{\mu+k-i} s_{k-i}^* \right|^2 - \sum_{k=\mu+i}^{\mu+L-1} |r_k|^2 |r_{k-i}|^2 \right\} \quad (5)$$

$$L_1(\mu) = \sum_{i=1}^{L-1} \left\{ \left| \sum_{k=i}^{L-1} r_{\mu+k}^* s_k r_{\mu+k-i} s_{k-i}^* \right| - \sum_{k=\mu+i}^{\mu+L-1} |r_k| |r_{k-i}| \right\} \quad (6)$$

$$L_2(\mu) = \left| \sum_{k=1}^{L-1} r_{\mu+k}^* s_k r_{\mu+k-1} s_{k-1}^* \right| - \sum_{k=\mu+1}^{\mu+L-1} |r_k| |r_{k-1}| \quad (7)$$

$$L_3(\mu) = \left| \sum_{k=1}^{L-1} r_{\mu+k}^* s_k r_{\mu+k-1} s_{k-1}^* \right| \quad (8)$$

$$L_4(\mu) = \sum_{k=0}^{L-1} \sum_{l=0}^{L-1} r_{\mu+k}^* s_k r_{\mu+l}^* s_l \cdot \text{sinc}(2\pi U_m(k-l)) - \sum_{k=0}^{L-1} |r_{k+\mu}|^2 \quad (9)$$

위의 방법은 지금까지 소개된 주파수 오차가 있는 상황에서의 프레임 동기 검출 방법 중 가장 좋은 성능을 나타내는 것으로 알려져 있으나 그 복잡도가 매우 높다.

2) Differential Post Detection Integration (DPDI) [10]

PDI 방법은 복잡한 구조를 가진 CLD의 대안으로 가장 유용하게 활용되는 방법이다. <그림 9>는 DPDI 프레임 동기 검출 방법의 블록도를 나타낸다. 26개의 SOF심볼을 L 개의 길이 M 개의 서브블록으로 나눌 수 있으며 DVB-S2의 경우 $M=1, L=26$ 또는 $M=2, L=13$ 으로 설정할 수 있다. 이와 같이 M 과 L 의 파라미터 설정은 [11]에서 소개된 규칙을 통해 최적의 값을 정할 수 있으며, 식으로 표현하면 $M \approx \frac{3}{8AfT_s}$ 과 같이 표현할 수

있다. 여기서 T_s 는 심볼의 주기 Δf 는 주파수 오차이다. 또 n 값을 1부터 $L-1$ 까지 조정함에 따라 n -Span DPDI로 명하며 각각 다른 상관 결과를 도출할 수 있다.

3) Generalized Post Detection Integration^{*} (GPDI) [12]

앞서 소개한 DPDI, n-Span DPDI 그리고 NCPDI (Non-Coherent PDI)를 결합한 것이 GPDI 방식이며 NCPDI, DPDI와 GPDI를 식으로 나타내면 아래와 같다.

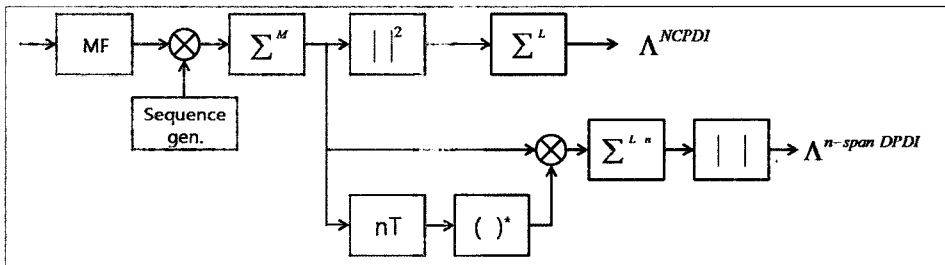
$$\Lambda^{NCPDI} = \sum_{k=0}^{L_{SPDI}-1} |x_k|^2 \quad (10)$$

$$\Lambda^{n\text{-span DPDI}} = \left| \sum_{k=n}^{L_{SPDI}-1} x_k x_{k-n} \right|^2 \quad (11)$$

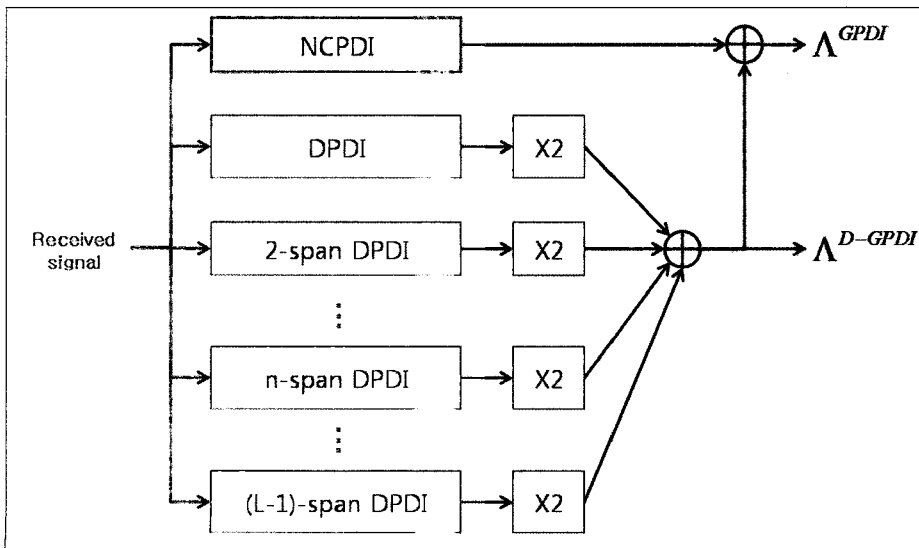
$$\Lambda^{GPDI} = \Lambda^{NCPDI} + 2 \sum_{n=1}^{L_{SPDI}-1} \Lambda^{n\text{-DPDI}} \quad (12)$$

4) Differential Generalized Post Detection Integration (D-GPDI) [13]

식 (12)에서 Λ^{NCPDI} 항은 주파수 및 위상 오차가 존재하는 상황에서 오히려 성능을 열화시키는 것으로 알려져 있다. 따라서 본 방식은 복잡도 및 성능을 모두 고려했을 때 최적의 방법으로 고려될 수 있으며 이를 식으로 표현하면 아래와 같다.



<그림 9> NCPDI와 DPDI의 블록도



<그림 10> GPDI와 D-GPDI의 블록도

$$\Lambda^{D-GPDI} = 2 \sum_{n=1}^{L_{SOF}-1} \Lambda^{n-DPDI} \quad (13)$$

<그림 9>와 <그림 10>은 PDI(NCPDI), DPDI, GPDI 및 D-GPDI의 블록도를 나타낸 것이다.

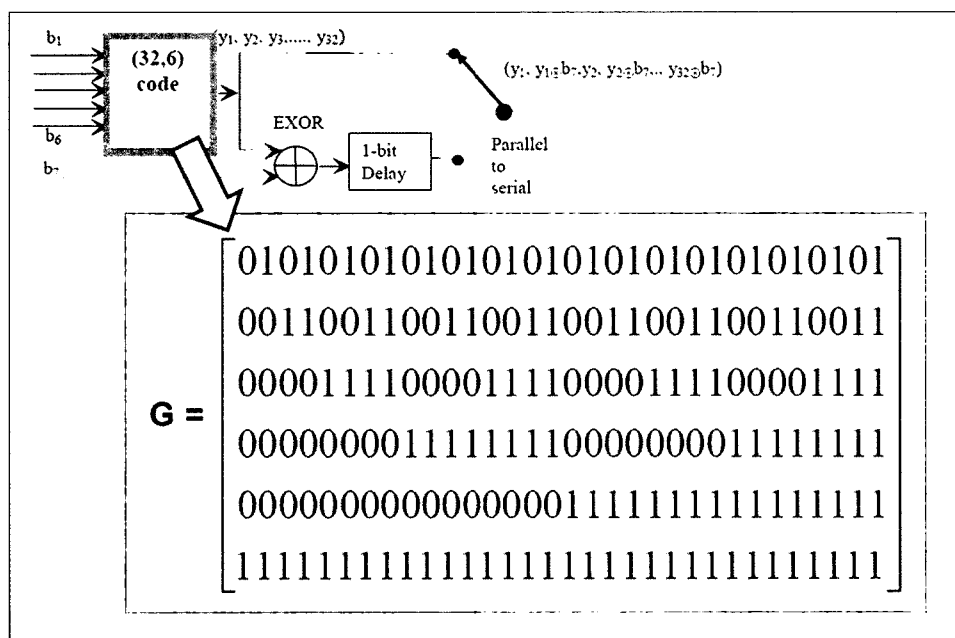
2. PL 헤더 정보 추출

프레임 동기를 완벽하게 찾아낸 후에 해야 할 일은 PL 헤더에 삽입된 정보를 올바르게 추출해서 수신된 프레임이 어떤 방식으로 변조되었는지를 알아내는 것이다. PL 헤더에 포함되어 있는 정보는 변조 및 부호방식(MODCOD)과 FEC프레임의 길이와 프레임 내 파일럿의 유무(Type field)에 관한 정보이다.

PL 헤더 90개의 심볼은 π/2-BPSK로 변조되어 있으므로 수신된 하나의 심볼은 하나의 비트를 나타낸

다. 최초 26개의 비트는 SOF로 동기를 맞추기 위해 사용된 정보이며 SOF이후의 64개 비트가 PLS 부호화된 정보로 이를 복호하여 7비트를 추출해낸다 (<그림 4> 참조). 7비트 중 6비트, b1~b6는 (32, 6)의 RM 부호로 부호화된 정보를 복호하여 뽑아낼 수 있으며 (32, 6) RM 부호의 패리티 생성 행렬은 <그림 11>과 같다. 나머지 1비트, b7은 프레임 내 파일럿의 유무를 나타내는 정보로서 64개의 비트를 처음부터 2비트씩 위상 차이를 보고 알 수 있으며, 나머지 6비트와는 달리 주파수 및 위상 오차가 있더라도 이 정보를 알아낼 수 있다.

심볼 타이밍 복구가 이루어진 후 최초로 프레임 시작점을 정확하게 찾는다고 가정하더라도 PL 헤더에 주파수 및 위상 오차가 남아있다면 RM 복호를 통해 추출해야 하는 MODCOD와 Type field의 일부 정보를 알 수 없다. 하지만 이 정보는 매우 중요하기



<그림 11> PLS 부호기 내 RM 부호기의 패리티 생성 행렬

때문에 이에 대한 대책이 절실히 요구된다. RM 복호는 주파수 오차가 존재하는 상황에서 수행이 불가능하지만 파일럿 정보를 담은 b7은 독특한 PLS부호화 과정을 거쳤기 때문에 주파수 오차가 있더라도 64개의 PLS신호 2개씩 위상 차이를 통해 검출할 수 있다. 이 정보를 바탕으로 프레임에서 파일럿을 정확하게 뽑아내면 III장에서 소개한 알고리즘을 이용해 주파수 동기가 보상되고 그 이후 PL헤더의 RM 복호가 가능하게 된다.

3. 프레임 동기의 신뢰성 보장

앞에서 이미 언급하였듯이 프레임의 길이가 가변적인 시스템에서는 다수의 프레임 동기 상관 값을 통해 그 신뢰성을 보장할 수 없다. <표 1>에서 보듯 변조 방식 및 FEC프레임의 길이, 파일럿의 유무에 따라 프레임의 길이가 각각 다르다. 따라서 현재 수신한 프레임으로 얻은 상관 피크와 바로 다음으로 수신된 프레임의 상관 피크 간의 심볼 수가 변조 방식 등의 정보를 말해주는 또 다른 단서가 된다. 이 정보와 실제로 PLS복호하여 얻은 MODCOD와 Type field정보가 동일한지를 보고, 다수의 프레임에서 이 두 값이 일치하면 프레임 동기의 신뢰성을 보장해주는 새로운 전략이 제시될 수 있다.

4. SNR 추정

ACM/VCM을 위해서 수신기는 정확한 채널 상태(SNR)를 추정해야 한다. SNR을 추정하는 방법에는 여러 알고리즘이 있으나 프레임 내에 삽입된 파일럿을 이용하는 관점에서 적절한 방식에는 다음과 같은 알고리즘이 있다[14]. 수신된 신호의 전력을 P_R 라 하며 식 (14)와 같이 정의되고 P_S 는 송신 신호의 전

력으로 식 (15)에 나타내었다. (N_p 는 알고 있는 신호의 길이($N_p=36$), d_k 는 파일럿 심볼) 이를 통해서 노이즈의 파워는 $\hat{P}_N = \hat{P}_R - \hat{P}_S$ 로 구할 수 있으며 DVB-S2 시스템에 적용하였을 경우 약 3×10^{-2} 의 RMS에러를 보인다.

$$\hat{P}_R = \frac{1}{N_p} \sum_{k=1}^{N_p} |r_k|^2 \quad (14)$$

$$\hat{P}_S = \left[\frac{1}{N_p} \sum_{k=1}^{N_p} \text{Re}\{r_k d_k^*\} \right]^2 \quad (15)$$

V. 결론

본 고에서는 우선 강우 감쇠에 따른 서비스 가용도를 극대화한 DVB-S2 전송 시스템에 대해 간략히 살펴보았다. DVB-S2 시스템은 오류정정부호로서 새는 한계에 매우 근접한 LDPC부호를 적용하여 부호 이득을 높였고, ACM/VCM과 같은 채널 적응형 기법을 사용하여 강우 감쇠 등 채널의 상태에 상관없이 수신 신호의 신뢰성 및 대역폭 효율을 극대화하였다. 또한 고차의 APSK변조 방법을 적용하여 대역폭 효율 및 비선형 특성에 강인한 특징을 갖는다는 것을 알 수 있었다.

DVB-S2의 수신 기술은 크게 동기 복구부, ACM/VCM 복호 및 복조부, 그리고 채널 복호부로 나뉘어지며, 주파수 오차에 독립적인 심볼 타이밍 동기 검출 및 프레임 동기 검출 방법 등을 적용하여 프레임의 시작점을 찾고, PL헤더에 삽입된 변조 및 부호방식 정보의 추출을 통해 ACM/VCM 이 가능하도록 하며, 파일럿 신호를 이용해 반송 주파수 동기를 맞춘 후 채널 복호화를 통해 최종적인 데이터를 추출하는 순으로 이루어짐을 보여주었다.

DVB-S2시스템은 기존 DVB-S 의 전송시스템 대비 전송 데이터율을 약 30 % 증가시킬 수 있는 시스템이며 또한 역방향 채널(DVB-RCS)을 함께 가지고 있어서 HD 방송을 포함한 다양한 형태의 디지

털 방송 서비스 및 지상 중계기가 미치지 않는 영역에서의 멀티 미디어 서비스를 가능케 해 줄 것으로 여겨진다.

참고 문헌

- [1] C. Berrou, A. Glavieux, and P. Thitimajshima, "Near Shannon limit error-correcting coding and decoding: Turbo-codes," in Proc. 1993 IEEE Int. Conf. Communications, pp. 1064-1070.
- [2] R. G. Gallager, "Low Density Parity Check Codes," Trans. Info. Theory, 1962, vol. 8, pp. 21-28.
- [3] De Gaudenzi, R., Guillen i Fargas, A., Martinez, A., "Performance analysis of turbo-coded APSK modulations over nonlinear satellite channels", IEEE Trans. Wireless Commun. , vol. 5, issue 9, Sept. 2006.
- [4] ETSI EN 302 307 v.1.1.2, "Digital Video Broadcasting(DVB); Second Generation Framing Structure, Channel Coding and Modulation Systems for Broadcasting, Interactive Services, News Gathering and Other Broadband Satellite Applications," June 2006.
- [5] F. M. Gardner, "A BPSK/QPSK Timing-Error Detector for Sampled Receivers," IEEE Trans. Commun., vol. 34, pp. 399-406, May 1986.
- [6] M. Luise and R. Reggiani, "Carrier frequency recovery in all-digital modems for burst-mode transmissions," IEEE Trans. Commun., vol. 43, no. 3, pp.1169-1178, Mar. 1995.
- [7] U. Mengali and M. Moreli, "Data-aided frequency estimation for burst digital transmission," IEEE Trans. on Commun., vol. 45, no. 1, pp. 23- 25, Jun. 1997.
- [8] M. P. Fitz, "Planar filtered techniques for burst mode carrier synchronization," in Proc. IEEE GLOBECOM'91, vol. 1, pp. 365-369, Dec. 1991.
- [9] Z.Y. Choi, and Y.H. Lee, "Frame Synchronization in the Presence of Frequency Offset", IEEE Transactions on Communications, Vol. 50, no. 7, pp.1062-1065, July 2002.
- [10] R. Pedone, M. Villanti, G.E. Corazza, and P.T. Mathiopolous, "Robust Frame Synchronization Design in the Presence of Frequency Errors", 11th Ka and Broadband Communication Conference 2005, 25-28 Sep. 2005, Rome, Italy.
- [11] G. E. Corazza, R. Pedone, and M. Villanti, "Frame Acquisition for Continuous and Discontinuous Transmission in the Forward Link of Ka-Band Satellite Systems", 6th European Wksp. Mobile/Pers. Satcoms and 2nd Adv. Sat. Mobile Sys. Conf., vol. 1, ESA-ESTEC, Noordwijk, The Netherlands, pp. 211-218, 21-22 Sept. 2004.
- [12] G. E. Corazza, and R. Pedone, "Generalized and Average Post Detection Integration Methods for Code Acquisition", IEEE International Symposium on Spread Spectrum Techniques and Applications (ISSSTA04), Sydney, Australia, 30 Aug.-2 Sept. 2004.
- [13] P. Kim, G.E. Corazza, R. Pedone, M. Villanti, D.I. Chang and D.G. Oh, "Enhanced frame synchronization for DVB-S2 system under a large of frequency offset", IEEE WCNC 2007, pp. 1184-1188.
- [14] D. Pauluzzi and N. Beaulieu, "A Comparison of SNR Estimation Techniques for the AWGN Channel", IEEE Transactions on Communications, Vol. 48, No. 10, pp.1681-1691, Oct. 2000

필자소개



조창연

- 2007년 : 건국대학교 전자공학과 학사과정 졸업
- 2009년 : 건국대학교 전자정보통신공학과 석사 졸업 예정
- 주관심분야 : 위성통신, UD-TV전송



김준태

- 1990년 : 한국과학기술원 학사과정 졸업
- 1993년 : 한국과학기술원 석사과정 졸업
- 1998년 : 한국과학기술원 박사과정 졸업
- 1998년~2003년 : LG전자 DTV연구소
- 2003년~현재 : 건국대학교 교수
- 주관심분야 : 차세대 방송통신 융합, 통신 시스템 설계, 위성 및 이동통신