

논문 2008-45SP-5-7

# 임의의 직교 블록 변환 영역에서 영상 특성에 적합한 필터를 사용한 영상 해상도 변환

(Image Resizing in an Arbitrary Block Transform Domain Using the  
Filters Suitable to Image Signal)

오형석\*, 김원하\*\*, 구준모\*\*\*

(Hyungsuk Oh, Wonha Kim, and Junmo Koo)

## 요약

본 논문에서는 임의의 블록 변환 영역에서 영상의 특성에 적절한 필터를 사용하여 영상의 해상도를 변환하는 기법을 개발한다. 이를 위하여 임의의 직교 transform 영역에서 해상도 변환을 수행하는 모든 과정을 matrix 곱으로 표현하여 해상도 변환을 수행하는 matrix를 유도한다. 해상도 변환을 수행하는 matrix는 영상 특성에 알맞은 필터를 선택하여 사용할 수 있도록 설계한다. 개발된 기법은 다양한 transform 영역에 적용할 수 있고, 동영상 부호화시 발생하는 inter/intra block들이 혼합되어 있는 영상의 해상도 변환에 적용 가능함을 실험을 통하여 검증하였다.

## Abstract

In this paper, we develop a method that changes the resolutions of images in an arbitrary block transform domain by using a filter that suits to the characteristics of the underlying images. To accomplish this, we represent each procedure resizing images in an arbitrary transform domain as matrix multiplications and we derive the matrix that scales the image resolutions from the matrix multiplications. The resolution scaling matrix is also designed to be able to select the up/down-sampling filter that suits the characteristics of the image. Experiments show that the proposed method produces the reliable performances when it is applied to various transforms and to images that are mixed with predicted and non-predicted blocks which are generated during video coding.

**Keywords:** Image resizing, block transform, image/video coding

## I. 서론

현재의 유비쿼터스 통신 환경에서는 영상과 동영상의 전송이 다양한 단말기에 적응적인 해상도 변환이 제공되어야 한다. 영상과 동영상 데이터는 효과적으로 저

장 또는 전송되기 위해 부호화되어 압축된다. 때문에 공간 영역에서의 영상 해상도 변환은 부호화된 압축 데이터를 복호화 시켜야하며 다시 부호화가 필요하다. 그러므로 부호화된 동영상/영상을 직접 해상도 변환하는 것이 훨씬 효율적이다. 압축된 영상과 동영상 데이터는 변환 계수로 표현되어 있어서 부호화된 동영상/영상의 해상도를 변환하기 위해서는 변환 영역에서 해상도를 변환하는 기법이 필수적이다<sup>[1]</sup>.

동영상 또는 영상 부호화 기술들이 진화하면서, 영상 블록 변환은 DCT뿐만 아니라 H.264/AVC에서 사용되는 정수 DCT, Discrete Hadamard Transform (DHT) 등과 같이 다양한 block transform의 사용될 것이다<sup>[2-3]</sup>. 따라서 임의의 영상 변환 영역에서 해상도를 up/down 할 수 있는 기법이 개발되어야 한다. 또한 해

\* 학생회원, \*\* 정회원, 경희대학교 전자정보대학  
(College of Electronic and Information Engr.,  
Kyunghee Univeristy)

\*\*\* 정회원, 엠큐브웍스  
(MCube Works)

※ 본 논문은 2007년 정부(교육인적자원부)의 재원으로  
한국학술진흥재단의 지원(KRF-2007-511-20080082)  
과 경희대학교 대학원의 2007학년도 우수연구논문  
장학금으로 지원받아 수행되었음.

접수일자: 2008년1월11일, 수정완료일: 2008년8월5일

상도 변화 기법이 영상 및 동영상등에 적용되기 위해서는 영상 특성에 맞는 up/down-sampling 필터를 사용하여 구현되어야 한다. 그러므로 임의의 Block transform에 적용 가능하고 영상 특성에 맞게 up/down sample 되는 일반적인 방법이 요구된다.

기존의 연구들은 실수 DCT영역에서의 영상 해상도 변환에 집중되어 있고, 영상의 특성에 관계없이 Up/dow-sampling filter를 저주파 성분을 완전하게 보존하는 저주파 필터만이 적용 가능하다. Dugad 기법은 실수 DCT 영역에서 고주파부분을 이상적으로 없애는 필터링을 수행하여 해상도를 변화시키는 과정을 matrix 형태로 나타내었다<sup>[4]</sup>. Park 기법은 신호처리 이론인 convolution-multiplication 이론을 사용하여 실수 DCT 영역에서 해상도를 변환한다<sup>[5]</sup>. Symmetric extension은 영상의 고주파 성분을 유지하기 때문에 Park 기법은 Dugad 기법보다 더 좋은 화질을 보장하지만 복잡도가 증가한다. Salazar와 Shu의 기법은 실수 DCT영역에서 임의의 비율로 해상도를 변환시킨다<sup>[6-7]</sup>.

기존의 방법에 비하여, 본 논문에서는 임의의 orthogonal block transform domain에 적용 가능하며 영상 신호의 특성에 적절한 Up/dwon filtering 필터의 사용이 가능한 해상도 변환 기법을 개발한다. 이를 위하여 본 논문에서는 임의의 직교 transform 영역에서 해상도 변환을 수행하는 단계별 과정을 고안하고 각 중간 과정을 matrix의 곱으로 표현한다. 이 matrix 곱은 영상 해상도 변환을 수행하는 하나의 matrix가 된다. 영상 크기 변환 필터를 선택하여 사용할 수 있도록 하기 위하여 공간 영역에서 설계된 필터와 변환 영역에서 설계된 필터를 선택하도록 해상도 변환 과정을 고안한다.

개발된 방법이 임의의 orthogonal transform domain에 해상도 변환이 가능함을 검증하기 위해서 실수 DCT, 근사화 DCT, Hadamard transform에 적용하였다. 개발된 방법은 적용된 transform의 부호화 이득(Coding gain)에 따라서 성능은 달라지나 실험한 모든 transform에 대하여 신뢰성 있는 성능을 보였다<sup>[8]</sup>. 또한, 개발된 방법으로 동영상 처리 중에 발생하는 inter/intra block들이 혼합되어 있는 영상의 해상도 변환에도 적용하였다. 이러한 영상에서는 block들의 영상 신호 특성에 적절한 filter를 선택적으로 사용하였다. 개발된 기법은 이러한 영상에 대해서도 신뢰성 있는 성능을 나타낸다. 따라서 개발된 기법이 동영상 처리 중에 발생하는 영상에도 적용 가능함을 알 수 있다.

논문의 구성은 다음과 같다. II장에서는 영상처리에

주로 사용되는 블록 변환들을 소개한다. 제III장에서는 임의의 블록 변환 영역에서 down-sampling 기법을 개발하고, 제 IV장에서는 up-sampling 기법을 개발한다. 제 V장에서는 개발된 기법을 이용하여 DCT, 근사화 DCT와 Hadamard Transform에서의 up/down sampling을 수행하는 행렬을 구한다. 제 VI장에서는 실험을 통하여 제안하는 기법이 임의의 변환에서 적용가능하고 정지 영상 및 동영상시 발생된 영상에도 적용 가능함을 검증한다. 제 VII장에서는 본 논문의 결론을 도출한다.

## II. Orthogonal Block Transform

이 장에서는 영상처리에 주로 사용되는 직교 block transform을 소개한다.  $T_{N \times N}$ 을 크기가  $N \times N$ 인 orthogonal 블록 변환 행렬(Orthogonal block transform matrix)이라 한다.  $x_{N \times N}$ 을 크기가  $N \times N$ 인 공간 영역에서의 블록이라 하고  $X_{M \times M}$ 을  $x_{N \times N}$ 에 해당하는 블록 변환된 블록이라 한다. 그러면  $X_{N \times N} = T_{N \times N} \cdot x_{N \times N} \cdot T_{N \times N}^t$ 이고,  $x_{N \times N} = T_{N \times N}^t \cdot X_{N \times N} \cdot T_{N \times N}$ 이다. 영상처리에 사용되는 대표적인 블록변환의 예를 들면 다음과 같다.

실수 DCT<sup>[9]</sup>

DCT 변환의 경우  $T_{N \times N}$ 의  $(k,n)$ 번째 원소  $T_{N \times N}^{kn}$ 은 다음과 같다.

$$T_{N \times N}^{kn} = c_k \sqrt{\frac{2}{N}} \cos \left[ \left( n + \frac{1}{2} \right) \frac{k\pi}{N} \right] \quad (1)$$

where  $k, n = 0 \dots N-1$

여기서  $c_n = \frac{1}{\sqrt{2}}$  이고,  $k > 0$ 일 때  $c_k = 1$ 이다

근사화 DCT<sup>[2-3]</sup>

근사화 DCT는 실수 DCT의 원소를 근사화 시킨 것이며, 직교 변환 행렬의 특성을 가지고 있음으로  $T_{N \times N} \cdot T_{N \times N}^t = I_{N \times N}$ 이다.  $4 \times 4$  블록 크기의 근사화 DCT를  $T_{4 \times 4}$ 라 하고  $8 \times 8$  블록 크기의 근사화 DCT를  $T_{8 \times 8}$ 라 할때  $T_{4 \times 4}$ 와  $T_{8 \times 8}$ 은 다음과 같다.

$$T_{4 \times 4} = \begin{bmatrix} a & a & a & a \\ b & c & -c & -b \\ a & -a & -a & a \\ c & -b & b & -c \end{bmatrix}, \quad (2)$$

여기서  $a = \frac{1}{2}, b = \sqrt{\frac{2}{5}}, c = \sqrt{\frac{1}{10}}$  이다.

$$T_{8 \times 8} = \begin{bmatrix} d & d & d & d & d & d & d & d \\ e & f & g & h & -h & -g & -f & -e \\ i & j & -j & -i & -i & -j & j & i \\ f & -h & -e & -g & g & e & h & -f \\ d & -d & -d & d & d & -d & -d & d \\ g & -e & h & f & -f & -h & e & -g \\ j & -i & i & -j & -j & i & -i & j \\ h & -g & f & -e & e & -f & g & -h \end{bmatrix} \quad (3)$$

여기서  $d = \frac{1}{2\sqrt{2}}, e = \frac{12}{17\sqrt{2}}, f = \frac{10}{17\sqrt{2}}, g = \frac{6}{17\sqrt{2}},$   
 $h = \frac{3}{17\sqrt{2}}, i = \frac{1}{\sqrt{5}}, j = \frac{1}{2\sqrt{5}}$  이다.

Hadarmard 변환

Hadamard 변환일 경우  $T_{M \times M}$ 은 다음과 같다.

$$T_{M \times M} = \frac{1}{\sqrt{2}} \begin{bmatrix} T_{2^{n-1} \times 2^{n-1}} & T_{2^{n-1} \times 2^{n-1}} \\ T_{2^{n-1} \times 2^{n-1}} & -T_{2^{n-1} \times 2^{n-1}} \end{bmatrix}$$

여기서  $M = 2^n$ 이고  $n = 0 \dots N-1$ 이다. 또한  $M$ 이  
 0일 때,  $T_0 = 1$ 이다.

예를 들어  $T_{2 \times 2}$ 과  $T_{4 \times 4}$ 는 다음과 같다.

$$T_{2 \times 2} = \frac{1}{\sqrt{2}} \begin{bmatrix} 1 & 1 \\ 1 & -1 \end{bmatrix},$$

$$T_{4 \times 4} = \frac{1}{\sqrt{2}} \begin{bmatrix} T_{2 \times 2} & T_{2 \times 2} \\ T_{2 \times 2} & -T_{2 \times 2} \end{bmatrix} = \frac{1}{2} \begin{bmatrix} 1 & 1 & 1 & 1 \\ 1 & -1 & 1 & -1 \\ 1 & 1 & -1 & -1 \\ 1 & -1 & -1 & 1 \end{bmatrix}$$

### III. Down-sampling on Transform domain

본 절에서는 크기가  $2N \times 2N$ 인 블록 변환 영역에서의  
 블록  $X_{2N \times 2N}$ 를 다운 샘플링 하여 크기가  $N \times N$ 인 변환  
 영역의 블록  $Y_{N \times N}$ 을 생성하는 방법을 개발한다. 4개  
 의 공간 영역에서 크기가  $N \times N$ 인 블록들은  $2N \times 2N$  크  
 기의 블록  $x_{2N \times 2N} = \begin{bmatrix} x_{N \times N}^0 & x_{N \times N}^1 \\ x_{N \times N}^2 & x_{N \times N}^3 \end{bmatrix}$ 을 구성하고, 이에  
 해당하는 변환 영역에서의  $2N \times 2N$  블록은  $X_{2N \times 2N} =$   
 $\begin{bmatrix} X_{N \times N}^0 & X_{N \times N}^1 \\ X_{N \times N}^2 & X_{N \times N}^3 \end{bmatrix}$ 이 된다. 여기서  $N \times N$  블록들의 관계  
 는  $n = 0, 1, 2, 3$ 에 대하여  $X_{N \times N}^n = T_{N \times N} \cdot x_{N \times N}^n \cdot T_{N \times N}^t$   
 이다.

영상 블록을 up/down-sampling 할 때 블록의 영상  
 신호의 특성에 알맞은 up/down-sampling filter를 사용  
 하는 것이 바람직하다. 영상 신호의 상관도를 분석하여

필터를 선택할 때는 공간 영역에서 필터를 설계해야 하  
 고, 신호의 스펙트럼을 분석하여 필터를 선택할 때는  
 변환 영역에서 필터를 설계해야 한다. 따라서 변환영  
 역에서 영상의 해상도를 변환시키는 방법은 공간영역에  
 서의 설계된 필터를 사용할 수 있는 방법과 변환영역에  
 서 설계된 필터를 사용할 수 있는 방법이 모두 고안되  
 어야 한다. 본 논문에서는 블록의 특성에 적절하게 공  
 간 영역에서 설계된 down-sampling filter와 변환 영역  
 에서 설계된 down-sample filter를 사용하여 down-  
 sampling하는 기법을 제안한다. 또한 공간 영역에서 설  
 계된 필터를 사용한 기법의 결과와 변환 영역에서 설계  
 된 필터를 사용한 기법의 결과가 같다는 것을 증명하고  
 그 관계를 도출한다. <그림 1>은 제안하는 기법을 도  
 식화 한다.

변환 영역에서의 블록  $X_{2N \times 2N}$ 은 4개의 독립적인  
 $N \times N$  변환 블록으로 구성되어 있다.  $X_{2N \times 2N}$ 에 상응하  
 는 공간영역의 블록  $x_{2N \times 2N}$ 은 변환영역의  $N \times N$  블록을  
 각각 역 변환하여 구할 수 있다. 즉,  $x_{N \times N}^n = T_{N \times N}^t$   
 $\cdot X_{N \times N}^n \cdot T_{N \times N}$  여기서  $n=0,1,2,3$ . 따라서  $x_{2N \times 2N}$ 은 다  
 음과 같이 얻어 진다.

$$x_{2N \times 2N} = \begin{bmatrix} x_{N \times N}^0 & x_{N \times N}^1 \\ x_{N \times N}^2 & x_{N \times N}^3 \end{bmatrix} \\ = \begin{bmatrix} T_{N \times N}^t & 0_{N \times N} \\ 0_{N \times N} & T_{N \times N}^t \end{bmatrix} \cdot \begin{bmatrix} X_{N \times N}^0 & X_{N \times N}^1 \\ X_{N \times N}^2 & X_{N \times N}^3 \end{bmatrix} \cdot \begin{bmatrix} T_{N \times N} & 0_{N \times N} \\ 0_{N \times N} & T_{N \times N} \end{bmatrix} \quad (4)$$

다음에서는 공간영역에서의 필터와 변환영역에서의  
 필터를 사용하여 down-sampling하는 방법을 각각 구  
 한다.

#### 1. 공간영역에서 설계된 필터를 이용한 Down sampling

공간 영역에서 down-sampling 과정은 입력 데이터  
 를 filtering한 후에 decimation을 수행한다. Filtering과  
 decimation을 모두 수행하는 down-sampling matrix를  
 $f_{N \times 2N}^{spat}$ 라 하면  $x_{2N \times 2N}$ 을 공간 영역에서 down-sampling  
 한  $N \times N$  블록  $y_{N \times N}$ 은 일반적으로 다음 같이 구하여 진  
 다<sup>[8]</sup>.

$$y_{N \times N} = f_{N \times 2N}^{spat} \cdot x_{2N \times 2N} \cdot (f_{N \times 2N}^{spat})^t \quad (5)$$

$y_{N \times N}$ 을 변환한 변환영역에서의 블록  $Y_{N \times N}$ 은 다  
 음과 같이 구하여 진다.

$$Y_{N \times N} = \{T_{N \times N} \cdot f_{N \times 2N}^{spat}\} \cdot x_{2N \times 2N} \cdot \{(f_{N \times 2N}^{spat})^t \cdot T_{N \times N}^t\} \quad (6)$$

식(4)와 식(6)에 의하여  $Y_{N \times N}$ 은 다음과 같다.

$$Y_{N \times N} = \left\{ T_{N \times N} \cdot f_{N \times 2N}^{spat} \cdot \begin{bmatrix} T_{N \times N}^t & 0_{N \times N} \\ 0_{N \times N} & T_{N \times N}^t \end{bmatrix} \cdot \begin{bmatrix} X_{N \times N}^0 & X_{N \times N}^1 \\ X_{N \times N}^2 & X_{N \times N}^3 \end{bmatrix} \cdot \left\{ T_{N \times N} \cdot f_{N \times 2N}^{spat} \cdot \begin{bmatrix} T_{N \times N}^t & 0_{N \times N} \\ 0_{N \times N} & T_{N \times N}^t \end{bmatrix} \right\}^t \right. \\ \left. = D_{N \times 2N}^{spat} \cdot \begin{bmatrix} X_{N \times N}^0 & X_{N \times N}^1 \\ X_{N \times N}^2 & X_{N \times N}^3 \end{bmatrix} \cdot (D_{N \times 2N}^{spat})^t \right. \quad (7)$$

여기서 down-sampling matrix  $D_{N \times 2N} =$

$$T_{N \times N} \cdot f_{N \times 2N}^{spat} \cdot \begin{bmatrix} T_{N \times N}^t & 0_{N \times N} \\ 0_{N \times N} & T_{N \times N}^t \end{bmatrix} \text{이다.}$$

$D_{N \times 2N}^{spat}$ 은 변환 영역에서 down-sampling을 수행하는 matrix이다.  $D_{N \times 2N}^{spat}$ 은 down-sampling의 모든 과정이 matrix로 곱으로 표현한 것에서 얻어지는 통합 matrix이다. 제안하는 방법은 spatial domain과 transform domain에서 수행되는 여러 과정을 거치더라도 최종적으로 하나의 matrix인  $D_{N \times 2N}^{spat}$ 으로 통합되어서 기존의 방법들에 비하여 complexity가 증가되지 않는다<sup>[4-5]</sup>. 다양한 transform의 대한 down-sampling을 수행하는  $D_{N \times 2N}^{spat}$ 는 V장에서 논한다.

## 2. 변환영역에서 설계된 필터를 이용한 Down sampling

일반적으로 영상들은 공간 영역에서는 영상 신호들 간에 상관성이 높으나, 블록 변환되면 블록들 간의 상

관성이 적고 서로 독립적이다<sup>[11]</sup>. 변환 영역의 블록  $X_{2N \times 2N}$ 은 4 개의 관계성이 적은 독립적인 블록들로 구성되어 있기 때문에  $X_{2N \times 2N}$ 에서 down-sampling하면  $x_{2N \times 2N}$ 에 해당하는 영상 특성을 유지할 수 없게 된다. Down/Up-sampling과 같은 해상도 변환에서는 블록의 영상은 원 영상의 특성을 되도록 많이 유지하여야 하여야 함을 고려할 때  $x_{2N \times 2N}$ 의 전체적인 영상 특성을 포함하고 있는  $Y_{2N \times 2N}$ 에서 down-sampling해야 한다.

$Y_{2N \times 2N}$ 은  $x_{2N \times 2N}$ 을  $2N \times 2N$  변환하여 얻어지므로

$$Y_{2N \times 2N} = T_{2N \times 2N} \cdot x_{2N \times 2N} \cdot T_{2N \times 2N}^t \quad (8)$$

또한  $F_{N \times 2N}^{trans}$ 를 변환영역에서 filtering 하고 decimation하는 matrix라 하면  $Y_{2N \times 2N}$ 을 down-sampling한  $N \times N$  변환 영역 블록  $Y_{N \times N}$ 은 다음과 같이 구하여 진다<sup>[8]</sup>.

$$Y_{N \times N} = \{F_{N \times 2N}^{trans} \cdot T_{2N \times 2N}\} \cdot x_{2N \times 2N} \cdot \{T_{2N \times 2N}^t \cdot (F_{N \times 2N}^{trans})^t\} \quad (9)$$

식(4)와 식(9)에 의해  $Y_{N \times N}$ 은 다음과 같다.

$$Y_{N \times N} = \left\{ F_{N \times 2N}^{trans} \cdot T_{2N \times 2N} \cdot \begin{bmatrix} T_{N \times N}^t & 0_{N \times N} \\ 0_{N \times N} & T_{N \times N}^t \end{bmatrix} \right\} \cdot \begin{bmatrix} X_{N \times N}^0 & X_{N \times N}^1 \\ X_{N \times N}^2 & X_{N \times N}^3 \end{bmatrix} \cdot \left\{ F_{N \times 2N}^{trans} \cdot T_{2N \times 2N} \cdot \begin{bmatrix} T_{N \times N}^t & 0_{N \times N} \\ 0_{N \times N} & T_{N \times N}^t \end{bmatrix} \right\}^t \\ = D_{N \times 2N}^{trans} \cdot \begin{bmatrix} X_{N \times N}^0 & X_{N \times N}^1 \\ X_{N \times N}^2 & X_{N \times N}^3 \end{bmatrix} \cdot (D_{N \times 2N}^{trans})^t \quad (10)$$

여기서 down-sampling matrix  $D_{N \times 2N}^{trans} = F_{N \times 2N}^{trans} \cdot$

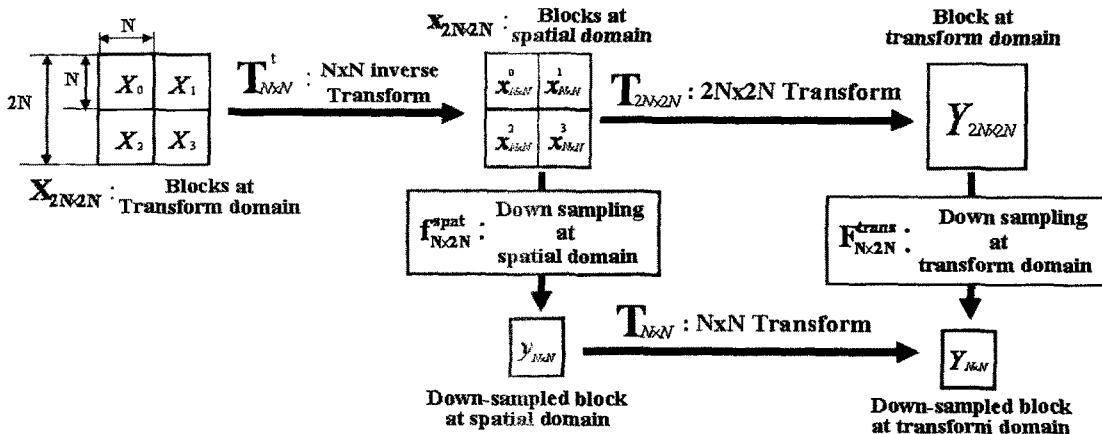


그림 1. Down-sampling 과정  
Fig. 1. Down-sampling procedure.

$$T_{2N \times 2N} \cdot \begin{bmatrix} T_{N \times N}^t & 0_{N \times N} \\ 0_{N \times N} & T_{N \times N}^t \end{bmatrix} \text{이다.}$$

식 (7)과 (10)로부터  $F_{N \times 2N}^{trans}$  과  $f_{N \times 2N}^{spat}$ 은 다음과 같은 관계가 성립되어야 한다.

$$\begin{aligned} F_{N \times 2N}^{trans} &= T_{N \times N} \cdot f_{N \times 2N}^{spat} \cdot T_{2N \times 2N}^t \\ f_{N \times 2N}^{spat} &= T_{N \times N}^t \cdot F_{N \times 2N}^{trans} \cdot T_{2N \times 2N} \end{aligned} \quad (11)$$

다양한 transform의 대한 down-sampling을 수행하는  $D_{N \times 2N}^{trans}$ 는 V장에서 논한다.

#### IV. Up-sampling on Transform domain

본 절에서는 블록 변환 영역에서의 크기가  $N \times N$  블록  $X_{N \times N}$ 를 업 샘플링 하여 크기가  $2N \times 2N$ 인 블록 변환

영역의 블록  $Y_{2N \times 2N} = \begin{bmatrix} Y_{N \times N}^0 & Y_{N \times N}^1 \\ Y_{N \times N}^2 & Y_{N \times N}^3 \end{bmatrix}$ 을 생성하는 기

법을 개발한다. Up-sample된  $2N \times 2N$  블록을 구성하는 4개의  $N \times N$  블록은 공간영역에서 각 위치에 해당하는 블록의 영상 스펙트럼이어야 한다. 즉, Up-sample된 블

록  $Y_{2N \times 2N} = \begin{bmatrix} Y_{N \times N}^0 & Y_{N \times N}^1 \\ Y_{N \times N}^2 & Y_{N \times N}^3 \end{bmatrix}$ 에 해당하는 공간 영역의

블록을  $y_{N \times N} = \begin{bmatrix} y_{N \times N}^0 & y_{N \times N}^1 \\ y_{N \times N}^2 & y_{N \times N}^3 \end{bmatrix}$ 이라하면,  $n=0,1,2,3$ 에

대하여  $Y_{N \times N}^n = T_{N \times N} \cdot y_{N \times N}^n \cdot T_{N \times N}^t$ 이 되어야 한다.

Down-sampling에서와 같이  $X_{N \times N}$ 의 공간 영역에서 설계된 filter와 변환 영역에서 설계된 filter를 사용하는 기법들을 제안한다. 또한 그 결과가 같다는 것을 증명하고 그 관계를 도출한다. <그림 2>는 제안하는 기법을 도식화 한다.

#### 1. 공간영역에서 설계된 필터를 이용한 Up sampling

주어진 변환영역의 블록  $X_{N \times N}$ 을 역변환 하여 공간 영역의 블록  $x_{N \times N}$ 을 구한다. 공간 영역에서 up-sampling 과정은 expanding하고 확장된 data를 filtering 하는 것이다<sup>[8]</sup>. Expanding과 filtering을 동시에 수행하는 matrix를  $f_{2N \times N}^{spat}$ 라 하면,  $f_{2N \times N}^{spat}$ 을  $x_{N \times N}$ 에 적용하여 공간 영역에서 up-sample된  $2N \times 2N$  블록  $y_{2N \times 2N}$ 을 구한다. 따라서  $y_{2N \times 2N}$ 은 다음과 같이 구하여 진다.

$$y_{2N \times 2N} = \{f_{2N \times N}^{spat} \cdot T_{N \times N}^t\} \cdot X_{N \times N} \cdot \{T_{N \times N} \cdot (f_{2N \times N}^{spat})^t\} \quad (12)$$

$y_{2N \times 2N}$ 를 구성하는 4개의  $N \times N$  블록들을 각각 변환하면 변환영역에서의 up-sample 된 블록  $Y_{2N \times 2N} =$

$\begin{bmatrix} Y_{N \times N}^0 & Y_{N \times N}^1 \\ Y_{N \times N}^2 & Y_{N \times N}^3 \end{bmatrix}$ 이 구하여 진다.

$$\begin{aligned} \begin{bmatrix} Y_{N \times N}^0 & Y_{N \times N}^1 \\ Y_{N \times N}^2 & Y_{N \times N}^3 \end{bmatrix} &= \begin{bmatrix} T_{N \times N} & 0_{N \times N} \\ 0_{N \times N} & T_{N \times N} \end{bmatrix} \cdot f_{2N \times N}^{spat} \cdot T_{N \times N}^t \cdot X_{N \times N} \\ &\cdot \begin{bmatrix} T_{N \times N} & 0_{N \times N} \\ 0_{N \times N} & T_{N \times N} \end{bmatrix} \cdot f_{2N \times N}^{spat} \cdot T_{N \times N}^t \\ &= U_{2N \times N}^{spat} \cdot X_{N \times N} \cdot (U_{2N \times N}^{spat})^t \end{aligned} \quad (13)$$

여기서 up-sampling matrix  $U_{2N \times N}^{spat} =$

$\begin{bmatrix} T_{N \times N} & 0_{N \times N} \\ 0_{N \times N} & T_{N \times N} \end{bmatrix} \cdot f_{2N \times N}^{spat} \cdot T_{N \times N}^t$ 이다.

$U_{2N \times N}^{spat}$ 은  $D_{N \times 2N}^{spat}$ 과 같이 공간 영역에서 설계한 필터를 사용하여 변환 영역에서 down-sampling을 수행하

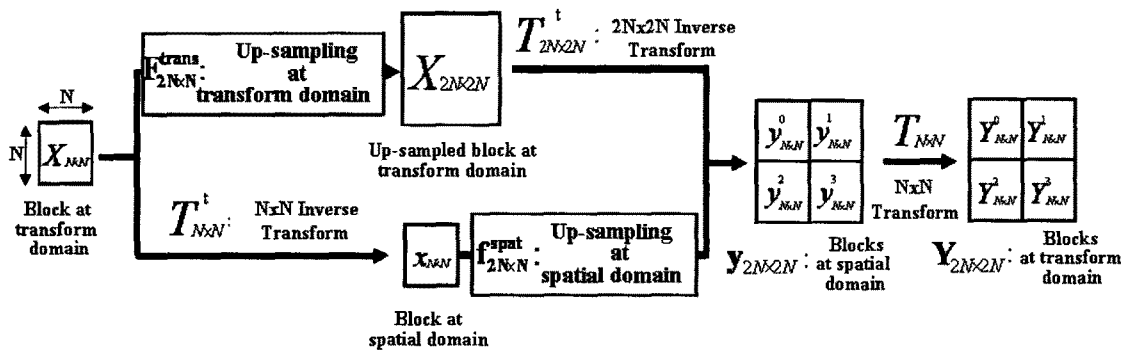


그림 2. Up-sampling 과정

Fig. 2. Up-sampling procedure.

는 matrix이다.  $U_{2N \times N}$ 은 up-sampling의 모든 과정이 matrix로 곱으로 표현한 것에서 얻어지는 통합 matrix이다. 다양한 transform의 대한 up-sampling을 수행하는  $U_{2N \times N}^{spat}$ 는 V장에서 논한다.

## 2. 변환영역에서 설계된 필터를 이용한 Up sampling

주어진 변환영역의 블록  $X_{N \times N}$ 을 변환영역에서 up-sampling하여  $X_{2N \times 2N}$ 을 구한다.  $X_{2N \times 2N}$ 은 NxN 크기의 영상 블록의 스펙트럼인  $X_{N \times N}$ 에서 생성된 것이기 때문에  $X_{2N \times 2N}$ 을 구성하는 NxN 블록들은 각 블록에 해당하는 영상 신호 spectrum이 아니다. 따라서  $X_{2N \times 2N}$ 은  $X_{N \times N}$ 의 up-sampled된 블록이라고 할 수 없다. 대신에  $X_{2N \times 2N}$ 을 역변환하여 얻은 공간영역의 블록  $y_{2N \times 2N}$ 에서 각 NxN 블록들을 독립적으로 변환하여 구해지는 변환 영역의 블록  $Y_{2N \times 2N}$ 이  $X_{N \times N}$ 을 up-sampled한 블록이 된다.

변환영역에서 expanding과 filtering하는 matrix을  $F_{2N \times 2N}^{trans}$  라하면  $X_{N \times N}$ 을 up-sampling한 변환 영역에서의  $2N \times 2N$  블록  $X_{2N \times 2N}$ 은 다음과 같이 구하여 진다<sup>[8]</sup>.

$$X_{2N \times 2N} = F_{2N \times 2N}^{trans} \cdot X_{N \times N} \cdot (F_{N \times 2N}^{trans})^t \quad (14)$$

그러므로 공간영역에서 up-sample된 block  $y_{2N \times 2N}$ 은 다음과 같다.

$$\begin{aligned} y_{2N \times 2N} &= \begin{bmatrix} y_{N \times N}^0 & y_{N \times N}^1 \\ y_{N \times N}^2 & y_{N \times N}^3 \end{bmatrix} \\ &= T_{2N \times 2N}^t \cdot X_{2N \times 2N} \cdot T_{2N \times 2N} \\ &= T_{2N \times 2N}^t \cdot \{ F_{2N \times 2N}^{trans} \cdot X_{N \times N} \cdot (F_{2N \times 2N}^{trans})^t \} \cdot T_{2N \times 2N} \end{aligned} \quad (15)$$

식 (13)과 식 (14)와 같이  $Y_{2N \times 2N}$ 는 다음과 같다.

$$\begin{aligned} \begin{bmatrix} Y_{N \times N}^0 & Y_{N \times N}^1 \\ Y_{N \times N}^2 & Y_{N \times N}^3 \end{bmatrix} &= \left\{ \begin{bmatrix} T_{N \times N} & 0_{N \times N} \\ 0_{N \times N} & T_{N \times N} \end{bmatrix} \cdot T_{2N \times 2N}^t \cdot F_{2N \times 2N}^{trans} \right\} \cdot X_{N \times N} \\ &\cdot \left\{ \begin{bmatrix} T_{N \times N} & 0_{N \times N} \\ 0_{N \times N} & T_{N \times N} \end{bmatrix} \cdot T_{2N \times 2N}^t \cdot F_{2N \times 2N}^{trans} \right\}^t \\ &= U_{2N \times 2N}^{trans} \cdot X_{N \times N} \cdot (U_{2N \times 2N}^{trans})^t \end{aligned} \quad (16)$$

여기서  $U_{2N \times 2N}^{trans} = \begin{bmatrix} T_{N \times N} & 0_{N \times N} \\ 0_{N \times N} & T_{N \times N} \end{bmatrix} \cdot T_{2N \times 2N}^t \cdot F_{2N \times 2N}^{trans}$  이

고,  $U_{2N \times 2N}^{trans}$ 은 up-sampling을 수행하는 matrix이다.

$U_{2N \times 2N}^{trans}$ 는 변환 영역에서 설계한 필터를 사용하여 변환 영역에서 up-sampling을 수행하는 matrix이고, 반면에  $U_{2N \times 2N}^{spat}$ 는 공간 영역에서 설계한 필터를 사용하는 matrix이다. 다양한 transform의 대한 up-sampling을 수행하는  $U_{2N \times 2N}^{trans}$ 는 V장에서 논한다.

식 (14)과 (16)로부터  $F_{2N \times 2N}^{trans}$ 과  $f_{2N \times 2N}^{spat}$ 은 다음과 같은 관계가 성립되어야 한다.

$$\begin{aligned} F_{2N \times 2N}^{trans} &= T_{2N \times 2N} \cdot f_{2N \times 2N}^{spat} \cdot T_{N \times N}^t \\ f_{N \times 2N}^{spat} &= T_{2N \times 2N}^t \cdot F_{2N \times 2N}^{trans} \cdot T_{N \times N} \end{aligned} \quad (17)$$

## V. 다양한 Transform domain에서의 Up/Down-sampling Matrix

이 장에서는 개발된 방법으로 다양한 transform에 대하여 transform 영역과 공간영역에서 설계된 filter를 적용하여 Up/Down-sampling을 수행하는 matrix를 구하는 예시를 제시한다. Up-sampling filter matrix와 down-sampling filter matrix는 서로 transpose 관계에 있고, 직교 블록 변환의 역방향 변환은 순방향 변환의 transpose 관계에 있다. 따라서 식 (7)과 식 (14)로부터  $(f_{N \times 2N}^{spat})^t = f_{2N \times N}^{spat}$ 이고, down-sampling matrix와 up-sampling matrix와의 관계는 다음과 같다.

$$\begin{aligned} D_{N \times 2N} &= T_{N \times N} \cdot f_{N \times 2N}^{spat} \cdot \begin{bmatrix} T_{N \times N}^t & 0_{N \times N} \\ 0_{N \times N} & T_{N \times N}^t \end{bmatrix} \\ &= \left\{ T_{N \times N} \cdot f_{N \times 2N}^{spat} \cdot \begin{bmatrix} T_{N \times N}^t & 0_{N \times N} \\ 0_{N \times N} & T_{N \times N}^t \end{bmatrix} \right\}^t \\ &= (U_{2N \times N}^{spat})^t \end{aligned}$$

같은 방법으로  $D_{N \times 2N}^{trans} = (U_{2N \times N}^{trans})^t$ 이다. 그러므로 직교 transform domain에서 up-sampling matrix와 down-sampling matrix는 transpose 관계에 있다.

일반적인 영상은 저주파에 대부분의 영상신호가 존재한다. 따라서 일반적인 영상들에는 저주파 성분을 모두 보존할 수 있는 필터를 사용하는 것이 바람직하다. 따라서 이 경우에는 변환 영역에서 필터를 설계하여 사용하는 것이 효과적이다. 저주파 성분을 모두 보존하는 down-sampling,과 up-sampling filter matrix는  $F_{N \times 2N}^{trans} = \begin{bmatrix} I_{N \times N} & 0_{N \times N} \end{bmatrix}$ 이며  $F_{2N \times N}^{trans} = \begin{bmatrix} I_{N \times N} & 0_{N \times N} \end{bmatrix}^t$ 이 된다<sup>[4-5]</sup>. 반면에 동영상 부호시 발생하는 inter block과 같은 잔여 영상 신호의 경우 영상신호의 상호

상관도 (correlation)가 적다. 이러한 신호의 경우 인접한 영상 신호들만을 사용하여 up/down sampling해야 한다. 따라서 잔여 영상을 up/down-sampling하기 위해 Haar filter를 주로 사용한다.<sup>[12]</sup> Haar filter는 공간 영역에서 설계하는 것이 용이하다. Haar filter의 경우 Down-sampling과 Up-sampling filter matrix는 다음과 같다.

Down-sampling filter matrix

$$f_{8 \times 16}^{spat} = \begin{bmatrix} \frac{1}{2} & \frac{1}{2} & 0 & 0 & \dots & 0 & 0 \\ 0 & 0 & \frac{1}{2} & \frac{1}{2} & \dots & 0 & 0 \\ \dots & \dots & \dots & \dots & \dots & 0 & 0 \\ 0 & 0 & 0 & 0 & \dots & \frac{1}{2} & \frac{1}{2} \end{bmatrix},$$

Up-sampling filter matrix

$$f_{16 \times 8}^{spat} = (f_{8 \times 16}^{spat})^t$$

다음은 위의 저주파 필터와 Haar filter를 사용하여 8x8 DCT, 근사화 DCT 그리고 Hadamard transform 영역에서 Up/Down-sampling을 수행하는 matrix를 구한다.

1) 저주파 filter를 이용한 up/down-sample matrix

8x8 DCT 영역에서 Up/Down-sampling을 수행하는 matrix는 다음과 같이 구하여 진다. 아래에서  $T_{8 \times 8}$ 과  $T_{16 \times 16}$ 은 8x8 DCT 계수와 16x16 DCT 계수이다.

저주파 filter를 이용한 Up/Down-sampling matrix Transform 영역에서 설계된 Down-sampling matrix는 식 (10)로부터 다음과 같다.

$$D_{8 \times 16}^{trans} = F_{8 \times 16}^{trans} \cdot T_{16 \times 16} \cdot \begin{bmatrix} T_{8 \times 8}^t & 0_{8 \times 8} \\ 0_{8 \times 8} & T_{8 \times 8}^t \end{bmatrix}$$

$$= \begin{bmatrix} 0.7071 & 0 & 0 & 0 & 0 & 0 & 0 & 0 & 0 & 0 & 0 & 0 & 0 & 0 & 0 & 0 \\ 0.6376 & 0.2986 & -0.0585 & 0.0241 & -0.0125 & 0.0071 & -0.0039 & 0.0018 & 0 & 0 & 0 & 0 & 0 & 0 & 0 & 0 \\ 0 & 0.7071 & 0 & 0 & 0 & 0 & 0 & 0 & 0 & 0 & 0 & 0 & 0 & 0 & 0 & 0 \\ -0.2153 & 0.5446 & 0.3812 & -0.0951 & 0.0436 & -0.0235 & 0.0128 & -0.0057 & 0 & 0 & 0 & 0 & 0 & 0 & 0 & 0 \\ 0 & 0 & 0.7071 & 0 & 0 & 0 & 0 & 0 & 0 & 0 & 0 & 0 & 0 & 0 & 0 & 0 \\ 0.1326 & -0.2219 & 0.5081 & 0.4008 & -0.1061 & 0.0493 & -0.0253 & 0.0110 & 0 & 0 & 0 & 0 & 0 & 0 & 0 & 0 \\ 0 & 0 & 0 & 0.7071 & 0 & 0 & 0 & 0 & 0 & 0 & 0 & 0 & 0 & 0 & 0 & 0 \\ -0.0985 & 0.1509 & -0.2024 & 0.4971 & 0.4065 & -0.1078 & 0.0476 & -0.0196 & 0 & 0 & 0 & 0 & 0 & 0 & 0 & 0 \\ 0.7071 & 0 & 0 & 0 & 0 & 0 & 0 & 0 & 0 & 0 & 0 & 0 & 0 & 0 & 0 & 0 \\ -0.6376 & 0.2986 & 0.0585 & 0.0241 & 0.0125 & 0.0071 & 0.0039 & 0.0018 & 0 & 0 & 0 & 0 & 0 & 0 & 0 & 0 \\ 0 & -0.7071 & 0 & 0 & 0 & 0 & 0 & 0 & 0 & 0 & 0 & 0 & 0 & 0 & 0 & 0 \\ 0.2153 & 0.5446 & -0.3812 & -0.0951 & -0.0436 & -0.0235 & -0.0128 & -0.0057 & 0 & 0 & 0 & 0 & 0 & 0 & 0 & 0 \\ 0 & 0 & 0.7071 & 0 & 0 & 0 & 0 & 0 & 0 & 0 & 0 & 0 & 0 & 0 & 0 & 0 \\ -0.1326 & -0.2219 & -0.5081 & 0.4008 & 0.1061 & 0.0493 & 0.0253 & 0.0110 & 0 & 0 & 0 & 0 & 0 & 0 & 0 & 0 \\ 0 & 0 & 0 & -0.7071 & 0 & 0 & 0 & 0 & 0 & 0 & 0 & 0 & 0 & 0 & 0 & 0 \\ 0.0985 & 0.1509 & 0.2024 & 0.4971 & -0.4065 & -0.1078 & -0.0476 & -0.0196 & 0 & 0 & 0 & 0 & 0 & 0 & 0 & 0 \end{bmatrix}$$

그리고 up-sampling matrix는  $U_{16 \times 8}^{trans} = (D_{8 \times 16}^{trans})^t$ .

Haar filter를 이용한 up/down-sampling matrix 공간 영역에서 설계된 Down-sampling matrix를 구하는 식 (7)로부터 다음과 같다.

$$D_{8 \times 16} = T_{8 \times 8} \cdot f_{8 \times 16}^{spat} \cdot \begin{bmatrix} T_{8 \times 8}^t & 0_{8 \times 8} \\ 0_{8 \times 8} & T_{8 \times 8}^t \end{bmatrix}$$

$$= \begin{bmatrix} 0.5000 & 0 & 0 & 0 & 0 & 0 & 0 & 0 & 0 & 0 & 0 & 0 & 0 & 0 & 0 & 0 \\ 0.4531 & 0.2039 & -0.0345 & 0.0095 & 0 & -0.0064 & 0.0143 & -0.0406 & 0 & 0 & 0 & 0 & 0 & 0 & 0 & 0 \\ 0 & 0.4904 & 0 & 0 & 0 & 0 & 0 & 0 & 0 & 0 & 0 & 0 & 0 & 0 & 0 & 0 \\ -0.1591 & 0.3879 & 0.2371 & -0.0406 & 0 & 0.0271 & -0.0982 & -0.0772 & 0 & 0 & 0 & 0 & 0 & 0 & 0 & 0 \\ 0 & 0 & 0.4619 & 0 & 0 & 0 & 0 & -0.1913 & 0 & 0 & 0 & 0 & 0 & 0 & 0 & 0 \\ 0.1063 & -0.1728 & 0.3549 & 0.2039 & 0 & -0.1362 & -0.1470 & 0.0344 & 0 & 0 & 0 & 0 & 0 & 0 & 0 & 0 \\ 0 & 0 & 0 & 0.4517 & 0 & -0.2778 & 0 & 0 & 0 & 0 & 0 & 0 & 0 & 0 & 0 & 0 \\ -0.0901 & 0.1362 & -0.1734 & 0.3599 & 0 & -0.2405 & 0.0718 & -0.0271 & 0 & 0 & 0 & 0 & 0 & 0 & 0 & 0 \\ 0.5000 & 0 & 0 & 0 & 0 & 0 & 0 & 0 & 0 & 0 & 0 & 0 & 0 & 0 & 0 & 0 \\ -0.4531 & 0.2039 & 0.0345 & 0.0095 & 0 & -0.0064 & -0.0143 & -0.0406 & 0 & 0 & 0 & 0 & 0 & 0 & 0 & 0 \\ 0 & -0.4904 & 0 & 0 & 0 & 0 & 0 & 0 & 0 & 0 & 0 & 0 & 0 & 0 & 0 & 0 \\ 0.1591 & 0.3879 & -0.2371 & -0.0406 & 0 & 0.0271 & 0.0982 & -0.0772 & 0 & 0 & 0 & 0 & 0 & 0 & 0 & 0 \\ 0 & 0 & 0.4619 & 0 & 0 & 0 & 0 & -0.1913 & 0 & 0 & 0 & 0 & 0 & 0 & 0 & 0 \\ -0.1063 & -0.1728 & -0.3549 & 0.2039 & 0 & -0.1362 & 0.1470 & 0.0344 & 0 & 0 & 0 & 0 & 0 & 0 & 0 & 0 \\ 0 & 0 & 0 & 0 & -0.4517 & 0.2778 & 0 & 0 & 0 & 0 & 0 & 0 & 0 & 0 & 0 & 0 \\ 0.0901 & 0.1362 & 0.1734 & 0.3599 & 0 & -0.2405 & -0.0718 & -0.0271 & 0 & 0 & 0 & 0 & 0 & 0 & 0 & 0 \end{bmatrix}$$

그리고 up-sampling matrix는  $U_{16 \times 8}^{spat} = (D_{8 \times 16}^{spat})^t$ .

2) Hadamard Transform 영역에서의 up/down-sample matrix

4x4 Hadamard Transform 영역에서 Up/Down-sampling을 수행하는 matrix는 다음과 같이 구하여 진다. 아래에서  $T_{4 \times 4}$ 과  $T_{8 \times 8}$ 은 4x4 Hadamard Transform 계수와 8x8 Hadamard Transform 계수이다.

저주파 filter를 이용한 up/down-sampling matrix 식 (10)로부터

$$D_{4 \times 8}^{trans} = F_{4 \times 8}^{trans} \cdot T_{8 \times 8} \cdot \begin{bmatrix} T_{4 \times 4}^t & 0_{4 \times 4} \\ 0_{4 \times 4} & T_{4 \times 4}^t \end{bmatrix}$$

$$= \begin{bmatrix} 0.7071 & 0 & 0 & 0 & 0.7071 & 0 & 0 & 0 \\ 0.7071 & 0 & 0 & 0 & -0.7071 & 0 & 0 & 0 \\ 0 & 0.7071 & 0 & 0 & 0 & -0.7071 & 0 & 0 \\ 0 & 0.7071 & 0 & 0 & 0 & 0.7071 & 0 & 0 \end{bmatrix}$$

그리고 up-sampling matrix는  $U_{8 \times 4}^{trans} = (D_{4 \times 8}^{trans})^t$ .

Haar filter를 이용한 Down-sampling matrix 식 (7)로부터

$$D_{4 \times 8} = T_{4 \times 4} \cdot f_{4 \times 8}^{spat} \cdot \begin{bmatrix} T_{4 \times 4}^t & 0_{4 \times 4} \\ 0_{4 \times 4} & T_{4 \times 4}^t \end{bmatrix}$$

$$= \begin{bmatrix} 0.5 & 0 & 0 & 0 & 0.5 & 0 & 0 & 0 \\ 0.5 & 0 & 0 & 0 & -0.5 & 0 & 0 & 0 \\ 0 & 0.5 & 0 & 0 & 0 & -0.5 & 0 & 0 \\ 0 & 0.5 & 0 & 0 & 0 & 0.5 & 0 & 0 \end{bmatrix}$$

그리고 up-sampling matrix는  $U_{8 \times 4}^{spat} = (D_{4 \times 8}^{spat})^t$ .

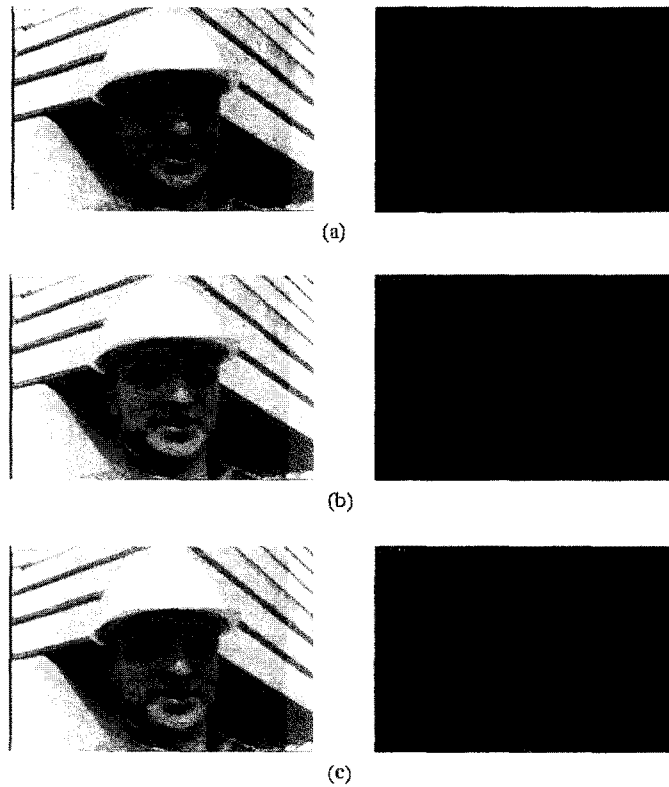


그림 3. 다양한 transform domain에서 Down-sample되고 up-sample된 영상과 원 영상과의 차이영상(CIF 352x288) (a) 4x4 real DCT domain (b) 근사화 DCT domain (c) 4x4 Hadamard transform domain  
 Fig. 3. Down-sampled and up-sampled images at various transform domains and their difference images from the original images. the image size is CIF(352x288). (a) 8x8 DCT domain (b) 4x4 Approximated DCT domain (c) 4x4 Hadamard transform domain

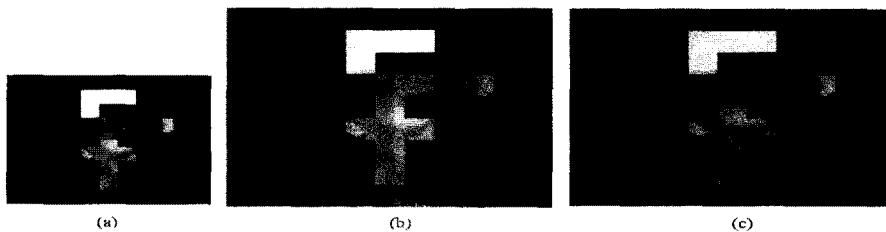


그림 4. Inter/intra block들이 혼합되어 up-sample된 영상 (a) 크기 QCIF(176x144)인 원 영상 (b) 제안 기법으로 변환 영역에서 up-sample된 영상 (c) JSVM으로 공간 영역에서 up-sample된 영상  
 Fig. 4. Up-sampled image with inter/intra blocks (a) Original image(QCIF 176x144) (b) Up-sampled image of proposed scheme in transform domain (c) Up-sampled image of JSVM in spatial domain

3) 근사화 DCT 영역에서의 up/down-sample matrix

다음은 근사화 DCT 영역에서 Up/Down-sampling을 수행하는 matrix는 다음과 같이 구하여 진다. 아래에서  $T_{4 \times 4}$ 과  $T_{8 \times 8}$ 은 4x4 근사화 DCT 계수와 8x8 근사화 DCT 계수이다.

$$D_{4 \times 8}^{trans} = F_{4 \times 8}^{trans} \cdot T_{8 \times 8} \cdot \begin{bmatrix} T_{4 \times 4} & 0_{4 \times 4} \\ 0_{4 \times 4} & T_{4 \times 4}^t \end{bmatrix} = [D_{4 \times 4}^R \quad D_{4 \times 4}^L]$$

$$= \begin{bmatrix} \frac{1}{\sqrt{2}} & 0 & 0 & 0 & \frac{1}{\sqrt{2}} & 0 & 0 & 0 \\ \frac{31}{34\sqrt{2}} & \frac{11}{17\sqrt{5}} & \frac{1}{34\sqrt{2}} & \frac{1}{34\sqrt{5}} & \frac{31}{34\sqrt{2}} & \frac{11}{17\sqrt{5}} & \frac{1}{34\sqrt{2}} & \frac{1}{34\sqrt{5}} \\ 0 & \frac{1}{\sqrt{2}} & 0 & 0 & 0 & -\frac{1}{\sqrt{2}} & 0 & 0 \\ \frac{11}{34\sqrt{2}} & \frac{41}{34\sqrt{5}} & \frac{19}{34\sqrt{2}} & \frac{1}{17\sqrt{5}} & \frac{11}{34\sqrt{2}} & \frac{41}{34\sqrt{5}} & \frac{19}{34\sqrt{2}} & \frac{1}{17\sqrt{5}} \end{bmatrix}$$

저주파 filter를 이용한 up/down-sampling matrix 식 (10)로부터

그리고 down-sampling matrix는  $U_{8 \times 4}^{trans} = (D_{4 \times 8}^{trans})^t$ .



Haar filter를 이용한 up/down-sampling matrix 식 (7)로부터

$$D_{4 \times 8}^{spat} = T_{4 \times 4} \cdot f_{4 \times 8}^{spat} \cdot \begin{bmatrix} T_{4 \times 4}^t & 0_{4 \times 4} \\ 0_{4 \times 4} & T_{4 \times 4}^t \end{bmatrix} = [D_{4 \times 4}^R \quad D_{4 \times 4}^L]$$

$$= \begin{bmatrix} \frac{1}{2} & 0 & 0 & 0 & \frac{1}{2} & 0 & 0 & 0 \\ \frac{3}{4} & \frac{3}{20} & 0 & -\frac{1}{20} & -\frac{3}{4} & \frac{3}{20} & 0 & -\frac{1}{20} \\ 0 & \frac{3}{10} & 0 & -\frac{1}{10} & 0 & -\frac{3}{10} & 0 & \frac{1}{10} \\ -\frac{1}{4} & \frac{9}{20} & 0 & -\frac{3}{20} & \frac{1}{4} & \frac{9}{20} & 0 & -\frac{3}{20} \end{bmatrix}$$

그리고 up-sampling matrix는  $U_{8 \times 4}^{spat} = (D_{4 \times 8}^{spat})^t$

## VI. 실험

개발된 방법이 다양한 transform domain에서 해상도 변환이 가능함을 검증하기 위해 실수 8x8 DCT, 실수 4x4 DCT, 근사화 4x4 DCT, 4x4 Hadamard transform으로 변환된 영상에 대하여 적용하였다. 각 transform에 대한 Down/Up-sampling을 수행하는 matrix는 5장에서 서술한 방법으로 얻었다. 실험 방법은 시험 영상들을 변환영역에서 down-sample하고 다시 변환영역에서 up-sample하여 원 영상의 해상도로 복원하였다. 시험 영상의 크기는 CIF(352x288)로 하였으며 시험 영상은 codec의 성능을 평가하기 위해서 통상적으로 사용되는 영상들로 하였다. <표 1>은 제안한 기법이 다양한 transform domain에서 해상도 변환이 가능함을 보이기 위해 각 Transform에서 low-pass filter를 사용했

을 때 복원한 영상의 PSNR를 비교한다. PSNR로 측정된 성능은 사용된 transform의 coding gain에 좌우되기 때문에 가장 우수한 성능을 보이는 실수 8x8 DCT의 transform coding gain이 실험한 4개의 변환 방법 중에서 가장 효율적이라는 것을 알 수 있다<sup>[8]</sup>.

주목할 것은 DCT의 경우 제안한 방법에 의해 얻어진 Down/Up matrix는 기존의 가장 우수한 성능을 내는 방법의 하나인 Park 방법에 의해 얻어진 scaling window와 같았으며, Park 방법으로 실험한 결과와 제안한 방법으로 실험한 결과는 동일하다는 것을 알 수 있다<sup>[5]</sup>. 따라서 제안한 기법은 DCT domain에서 신뢰성 있는 성능을 나타낸다. 또한 근사화 4x4 DCT를 적용하였을 경우 실수 4x4 DCT에 비하여 PSNR로 0.1dB의 차이로 주관적인 화질은 구별이 되지 않는다. 따라서 개발된 방법은 근사화 DCT에도 적용가능하다는 것을 알 수 있다. Hadamard transform을 적용하였을 경우 기존의 Haar filter로 공간 영역에서 Up/Down-sampling하였을 때와 거의 같은 결과를 얻었다. 이는 Hadamard transform의 kernel이 Haar filter를 기본으로 하여 생성되기 때문이다. 그러므로 Hadamard transform의 경우에 상대적으로 낮은 PSNR은 생성하는 것은 Hadamard transform의 Coding gain 다른 transform 보다 낮기 때문이다. <그림 3>은 복원된 영상과 차이영상을 보여준다. Sampling필터를 low-pass filter를 사용하였기 때문에 복원된 영상은 원영상과 주로 edge부분에서 차이가 발생되나 그림에서 보듯이 개발된 기법은 transform에 상관없이 전반적으로 신뢰성

표 1. Transform에 따른 Up/Down-sampling하여 복원된 영상과 원영상의 PSNR (dB) 비교.

Table 1. PSNR comparisons of original images and up/down-sampled images for each transform domain.

	Park method	Proposed method			
	8x8 Real DCT	8x8 Real DCT	4x4 Real DCT	근사화 4x4 DCT	4x4 Hadamard
Foreman	33.2131	33.2131	32.7383	32.6034	29.8541
Bus	27.6952	27.6952	27.2969	27.1504	25.6795
Football	28.4780	28.4780	27.7458	27.6321	25.6318
Harbour	34.1384	34.1384	32.2251	32.0213	28.0663
Crew	38.1715	38.1715	37.1540	37.0625	34.6166
Soccer	31.6000	31.6000	31.0262	30.9521	29.4803
City	30.3378	30.3378	29.4730	29.3751	28.2834

있는 성능을 나타낸다.

DCT와 근사화 DCT에 적용된 제안 기법의 연산량은 픽셀당 4.2 곱셈과 6.7 덧셈이 필요하고, 이 연산량은 Park 기법의 scaling window의 연산량과 같다. 또한 hadamard transform에 적용된 제안 기법의 연산량은 픽셀당 2 곱셈과 2 덧셈이 필요하다. 그러므로 기존의 방법과 비교하여 복잡도가 증가하지 않음을 알 수 있다.

개발된 방법으로 동영상 처리 중에 발생하는 inter/intra block들이 혼합되어 있는 영상의 해상도 변환에도 적용하기 위하여 H.264기반 SVC(Scalable Video Coding) 부호화시 발생하는 영상을 근사화 4x4 DCT 영역에서 Up-sampling하였다<sup>[12]</sup>. H.264기반 SVC와 같이 영상신호의 상호 상관도(correlation)가 적은 잔여 영상이 있는 inter block에는 up-sampling 필터로 Haar filter를 사용하였고, 영상 신호의 에너지가 저주파에 대부분 존재하는 intra block에는 V장에서 구한 저주파 필터를 적용하였다. <그림 4>은 H.264기반 SVC(Scalable Video Coding) 부호화시 발생하는 영상을 근사화 DCT domain에서 저주파 필터와 Haar 필터를 사용한 제안 기법으로 Up-sampling한 후 역 변환하여 복원된 영상과 SVC reference S/W에서와 같이 공간 영역에서 4-tap 필터와 Haar filter를 사용하여 up-sampling한 영상을 보여준다<sup>[12]</sup>. 그림에서 보듯이 영상의 화질에서 차이가 거의 없음을 알 수 있다. 이는 기존의 SVC에서 up-sampling하는 방법 즉, 공간 영역으로 역변환하고, 다시 공간 영역에서 up-sampling하는 방법과 공간 영역으로 역변환 하지 않고 변환 영역에서 inter/intra 블록에 대하여 서로 다른 필터를 적용하여 up-sampling하는 것이 같다는 것을 보여준다. 그러므로 제안 기법은 기존의 방법보다 복잡도를 낮출 수 있을 뿐만 아니라 영상의 특성에 따라서 up/down filter의 적용이 가능하여 정지 영상뿐만 아니라 inter/intra block들이 혼합되어 있는 동영상처리과정에서 발생하는 영상에도 가능하다는 것을 알 수 있다.

## VII. 결 론

본 논문에서는 기존의 방법이 실수 DCT와 영상 신호의 특성에 상관없이 고주파 성분을 제거한 필터만을 적용할 수 있는 반면에 실수 DCT뿐만 아니라 임의의 블록 변환 영역에서 영상의 특성에 적절한 필터를 사용하여 영상의 해상도를 변환 할 수 있는 기법을 제시하

였다. 개발된 기법을 실수 8x8 DCT에 적용하였을 때 기존의 방법과 동일한 성능을 확인하였고, 근사화 4x4 DCT 영역과 Hadamard transform 영역에서도 화질의 열화를 발생시키지 않으면서 영상 scaling이 가능하다는 것을 입증하였다. 또한 개발된 기법은 영상 신호의 특성에 적절한 filter를 사용하여 동영상 부호화시 발생하는 inter/intra block들이 혼합되어 있는 영상의 해상도 변환에 적용 가능함을 알 수 있었다.

그러므로 본 논문에서 제안한 기법은 임의의 블록 변환에 의해 구성된 변환 영역에서 영상 scaling이 가능하다. 또한 제안하는 기법은 기존의 개발된 또는 앞으로 개발될 임의의 블록 transform에 적용가능하며 정지 영상 및 동영상 부호시 발생하는 영상에도 적용 가능하다.

## 참 고 문 헌

- [1] H. Sun, X. Chen, T. Chiang, Digital Video Transcoding for Transmission and Storage, CRC Press, New York, 2005.
- [2] H. S. Malvar, A. Hallapuro, M. Karczewicz and L. Kerofsky, "Low-Complexity Transform and Quantization in H.264/AVC" IEEE Trans. Circuits. Syst., Video Technol., vol. 13, No. 7, pp. 598-603, July 2003.
- [3] Iain E. G. Richardson, H.264 and MPEG-4 Video Compression, Wiley, Hoboken, 2004.
- [4] R. Dugad and N. Ahuja, "A Fast Scheme for Image Size Change in the Compressed Domain" IEEE Trans. Circuits. Syst., Video Technol., vol. 11, No. 4, pp. 461-474, April 2001.
- [5] H.W. Park, Y.S. Park and S.K.O, "L/M-Fold Image Resizing in Block-DCT Domain Using Symmetric Convolution" IEEE Trans. Image Processing, vol. 12, No. 9, pp. 1016-1034, September 2003.
- [6] C.L. Salazar and Trac D. Tran, "On resizing image in the DCT domain", in Proc. IEEE International Conference on Image Processing(ICIP), Singapore, vol. 4, pp. 2797-2800, Oct. 2004.
- [7] H. Shu, L. P. Chau, "An Efficient Arbitrary Downsizing Algorithm for video transcoding", IEEE Trans. Circuits. Syst., Video Technol., vol. 14, No. 6, pp/ 887-891, June 2004.
- [8] G. Strang, T. Nguyen, Wavelets and Filter Banks, Wellesley-Cambridge Press, Wellesley, 1997.
- [9] W. B. Pannebaker and J. L. Mitchell, JPEG Still

Image Data Compression Standard, Van Nostrand, New York, 1993.

- [10] S. Gorden, "Simplified use of 8x8 transforms", JVT-I022, Joint Video Team(JVT) of ISO/IEC MPEG & ITU-T VCEG 9th Meeting : San Diego USA, Sept. 2003.
- [11] K.A. Birney and T.R. Fischer, "On the modeling of DCT and subband image data for compression", IEEE Trans. Image Processing, vol. 4, No. 2, pp. 186-193, Feb. 1995.
- [12] J. Reichel, H. Schwarz, M. Wien, ed., "Draft of Scalable Video Coding-Working Draft 4", JVT-Q201, Joint Video Team (JVT) of ISO/IEC MPEG & ITU-T VCEG, 17th Meeting : Nice, France, Oct. 2005.

---

저 자 소 개

---



오 형 석(학생회원)  
2005년 경희대학교 전자공학과  
졸업(학사)  
2007년 경희대학교 전자전파공학  
대학원 졸업(석사)  
2007년~현재 경희대학교  
전자전파공학과  
대학원 박사 과정

<주관심분야 : 영상/동영상부호화, 영상처리>



김 원 하(정회원)  
1985년 연세대학교  
전자공학과 학사졸업  
1988년 Univ. of Wisconsin-  
Madison 전기공학과  
석사졸업  
1997년 Univ. of Wisconsin  
-Madison 전기공학과  
박사졸업

1996년 1월~7월 (미) Motorola, 연구원  
1997년 8월~2000년 2월 Los Alamos National  
Lab. 연구원  
2003년 8월 명지대학교 정보통신공학과 조교수  
2003년 8월~현재 경희대학교 전자정보대학  
전자공학과 부교수

<주관심분야 : 영상/동영상부호화, 영상처리>



구 준 모(정회원)  
1985년 서울대학교  
전자공학과 학사졸업  
1987년 한국 과학기술원 전기 및  
전자공학과 석사졸업  
1991년 한국과학기술원 전기 및  
전자공학과 박사졸업

1987년~1995년 디지콤, 선임연구원  
1995년~2001년 SK Telecom, 수석연구원  
1998년~1999년 Stanford 대학교 방문연구원  
2001년~현재 애플큐브웍스 대표  
2008년~현재 코아로직 부사장  
<주관심분야 : 모바일 멀티미디어 솔루션>