

교각 코핑부의 외기온도와 타설온도에 따른 수화열 해석 Hydration Heat Analysis of Coping With Ambient and Placing Concrete Temperature

양주경(Joo-Kyoung Yang)¹⁾

요 약

매스콘크리트에서 수화열에 의한 응력은 외기온도와 콘크리트의 타설온도에 따라 변하므로 이들의 영향을 고려한 해석이 필요하다. 본 연구에서는 교각의 코핑부를 대상으로 해석을 수행하여 분석하였다. 최대 인장응력은 타설 후 2.75일을 전후하여 표면 모서리부에서 발생하며 균열지수는 계속 증가하여 균열 발생 가능성은 거의 없는 것으로 나타났다. 그리고 계절에 관계없이 콘크리트의 타설온도를 낮추면 수화열에 의한 균열 발생 가능성을 줄일 수 있는 것으로 나타났다. 따라서 콘크리트를 타설하기 전에 타설온도를 낮추기 위한 여러 가지 방안을 강구하면 수화열에 의한 균열을 최소화할 수 있다.

Abstract

The thermal stresses due to hydration heat in massive concrete structures are affected by ambient temperature and placing concrete temperature. It is needed to predict the thermal stresses considering ambient temperature and placing concrete temperature. In this study, hydration heat analyses of coping were carried out. After the maximum tensile stress was occurred at 2.75 days the crack index was increased. Therefore the possibility of crack occurrence was rare. The possibility of crack occurrence can be reduced by placing concrete temperature drop. Therefore some method to drop the placing concrete temperature may be effective to reduce the possibility of crack occurrence.

Key Words : thermal stresses, hydration heat, massive concrete, ambient temperature, placing concrete temperature

논문 접수 : 2008. 7. 9.
심사 완료 : 2008. 7. 16.

1) 정회원 : 청운대학교 교수

1. 서 론

콘크리트 내에서는 시멘트와 물의 화학적 반응으로 인하여 수화열이 발생하며, 콘크리트의 작은 열전도성으로 인하여 매스콘크리트 구조물의 내부와 표면부에서는 큰 온도차가 발생하게 된다.[1,2] 이러한 온도차로 인하여 콘크리트에는 온도응력이 발생하는데 온도응력이 콘크리트의 인장강도를 넘어서게 되면 균열이 발생하게 된다.

매스콘크리트에서 수화열에 의한 온도가 상승할 때는 단면내의 온도차에 의해 발생하는 내부 구속응력이 주로 문제가 되지만, 최대 온도에 도달한 이후에 온도가 떨어질 때에는 외부 구속과 내부 구속에 의한 두 가지의 응력이 겹쳐진 복합응력이 발생하며, 각각의 성분의 대소에 따라 온도균열의 발생 시기 및 발생양상도 달라진다.

콘크리트에서의 온도균열은 상대적으로 부재 치수가 큰 구조물에서 발생하지만 외부구속이 강한 벽체구조물의 경우에는 단면 폭이 그다지 크지 않더라도 큰 구속도로 인하여 균열 가능성이 증가한다. 특히 매스콘크리트의 시공은 수화열에 의한 온도응력과 균열지수에 대한 충분한 검토를 거쳐서 이루어져야 한다.

수화열에 의한 응력은 매스콘크리트가 시공될 때의 주위의 온도와 콘크리트 자체의 타설시의 온도에 따라 영향을 많이 받으므로 외기온도와 타설시의 온도의 영향을 고려한 해석이 필요하다. 본 연구에서는 교각의 코핑부를 대상으로 외기온도와 타설온도의 영향을 고려하여 해석을 수행하여 분석하였다.

2. 콘크리트의 열전달 특성

매스콘크리트 내의 열에너지는 비정상 상태에서는 콘크리트 각 부분의 열량 차이에 의해 동일 단면 내의 온도 분포가 변화하게 된다. 열해

석을 위해 사용되는 등방성 재료의 비정상 열전도 방정식은 식 (1)과 같이 표현된다.

$$\rho C \frac{\partial T}{\partial t} = \lambda \left(\frac{\partial^2 T}{\partial x^2} + \frac{\partial^2 T}{\partial y^2} + \frac{\partial^2 T}{\partial z^2} \right) + Q \quad (1)$$

여기서, T : 온도 (°C)

λ : 열전도율(kcal/(m hr °C))

C : 비열(kcal/(kg °C))

ρ : 밀도(kg/m³)

Q : 발열률(kcal/(m³ hr))

콘크리트 부재의 표면과 접하는 경계면에서는 열전달과 열복사에 의한 열유속이 발생하며, 이러한 열유속 q (kcal/(m² hr))은 식 (2)에 의해 나타낼 수 있다.

$$q = -\lambda \frac{\partial T}{\partial n} \quad (2)$$

여기서, n : 외향 법선

통상적으로 수화열 해석시 열복사를 무시하며, 식 (3)을 사용하여 열전달 효과만을 고려하는 것이 일반적이다.

$$q = h(T - T_{sur}) \quad (3)$$

여기서, h : 외기대류계수(kcal/(m² hr °C))

T : 콘크리트 표면 온도(°C)

T_{sur} : 외기 온도(°C)

콘크리트 단열온도상승은 식 (4)와 같은 지수 형태의 함수로 나타내며, 시멘트 종류, 단위 시멘트량 및 타설 온도 등에 영향을 받는다.[3-6]

$$T = K[1 - e^{-at}] \quad (4)$$

여기서, T : t 에서의 단열온도상승치 (°C)

K : 최대상승온도치 (°C)

a : 반응속도

t : 재령 (일)

3. 콘크리트의 역학적 특성

3.1 압축강도

콘크리트 압축강도의 변화를 숙성도 개념을 이용하여 표현하는 것이 일반적이다.[7-13] 이

중 Ohzagi[13]는 숙성도를 식(6)과 같이 계산하였다.

$$M = \sum \beta (T + 10) \Delta t \quad (6)$$

여기서, $\beta = 0.0003(T+10)^2 + 0.006(T+10) + 0.55$

M : 시간 t에서의 적산온도 (°C-days)

T : Δt 기간중의 콘크리트의 온도(°C)

Δt : 시간(day)

Ohzagi 모델식을 이용하면 압축강도는 식(7)과 같고, 식 (7)에서 y는 재령 28일의 압축강도에 대한 강도발현율이다.

$$f'_c(t) = f'_c \times y \quad (7)$$

여기서, f'_c : 28일 재령의 압축강도 실측치 또는 1.2×설계기준강도

3.2 압축강도와 인장강도 관계

균열의 발생 여부는 콘크리트의 인장강도의 크기에 따라 달라진다. 일반적으로 많이 사용되고 있는 압축강도와 인장강도의 상관관계는 식(8)과 같다.

$$f_t(t) = 0.396 \times (f'_c)^{0.79} \quad (8)$$

3.3 탄성계수

온도에 따른 탄성계수의 영향을 고려하기 위하여 Bangash와 England[14,15]는 다음과 같은 보정식을 사용하였다.

$$E_c(T) = E_c \left(1 - \frac{T-20}{137} \right) \quad (20 \leq T \leq 50) \quad (9)$$

$$E_c(T) = 0.78E_c \left(1 - \frac{T-50}{341} \right) \quad (50 \leq T \leq 85)$$

여기서, T : 온도 (°C)

E_c : 20°C에서의 탄성 계수

4. 유한요소 정식화

본 연구에서는 비정상 열전도 방정식을 풀기 위하여 유한요소법을 적용하였다. 식(1)은 매트릭스의 형태로 식(10)과 같이 표현된다.

$$[C] \dot{T} + [K] T = Q \quad (10)$$

여기서 [C]는 열용적 매트릭스, [K]는 열전도 매트릭스, {Q}는 열흐름 벡터이다.

매트릭스 [C]와 [K]와 벡터 {Q}는 다음과 같이 표현된다.

$$[C] = \int_V [M]^T \cdot [M] (c \rho c) dV \quad (11)$$

$$[K^{con}] = \int_V [B]^T \cdot [k_c] \cdot [B] dV \quad (12)$$

$$[K^{atm}] = \int_V [N_s]^T \cdot [N_s] (h_a) dS \quad (13)$$

$$[Q^{atm}] = \int_V [N_s]^T (h_a \cdot T_\infty) dS \quad (14)$$

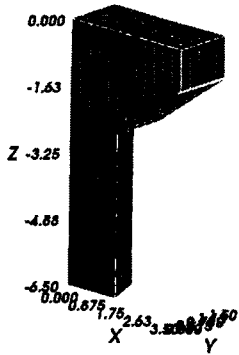
$$[Q^{hyd}] = \int_V [N]^T q^B dV \quad (15)$$

여기서 [C]는 콘크리트의 열용적 매트릭스, [K^{con}]는 콘크리트의 열전도 매트릭스, [K^{atm}]은 외기대류 매트릭스, [Q^{atm}]는 외기대류 열흐름벡터, [Q^{hyd}]는 수화열에 의한 내부발열 벡터이다.

5. 해석

5.1 유한요소모델링

교각 코핑부 구조물은 기존 교각부를 포함하여 전체 높이가 약 6.5m 정도이며, 대칭성을 갖고 있는 형상이므로, 코핑부 하부를 4m의 교각부 기타설 콘크리트, 코핑부를 일괄 타설로 모델링하였다. 해석 시간을 단축하기 위해 대칭조건을 이용하여 전체 구조물을 그림 1과 같이 1/4만 모델링하였다.



[그림 1]유한요소 모델링

5.2 해석변수

외기대류계수는 거푸집이 없는 타설 콘크리트의 상부는 $10 \text{ kcal/m}^2 \cdot \text{hr} \cdot ^\circ\text{C}$, 거푸집을 사용하는 측면과 하부는 $4 \text{ kcal/m}^2 \cdot \text{hr} \cdot ^\circ\text{C}$ 를 사용하였다. 또한 계절에 따른 수화열에 의한 균열안정성을 검토하기 위하여 타설온도를 15, 20 $^\circ\text{C}$, 외기온도를 5, 15, 20 $^\circ\text{C}$ 로 나누어 총 6가지 타설 및 외기조건에 관한 해석을 수행하였다. 대상 구조물의 수화열에 의한 온도와 온도응력을 계산하기 위해 사용된 콘크리트의 열적특성 및 물성치를 나타내면 표1과 같다.

<표 1> 코핑부 해석 입력변수

최고 단열온도상승량	52.2
반응속도	1.32
열전도계수 ($\text{kcal/m} \cdot \text{hr} \cdot ^\circ\text{C}$)	2.32
비열 ($\text{kcal/kg} \cdot ^\circ\text{C}$)	0.28
외기대류계수 ($\text{kcal/m}^2 \cdot \text{hr} \cdot ^\circ\text{C}$)	10(외기노출) 4(거푸집존치)
단위시멘트량 (kg/m^3)	356
열팽창계수 ($1/^\circ\text{C}$)	10×10^{-6}
압축강도 (MPa)	27
타설온도($^\circ\text{C}$)	15, 20
외기온도($^\circ\text{C}$)	5, 15, 25

5.3 해석결과

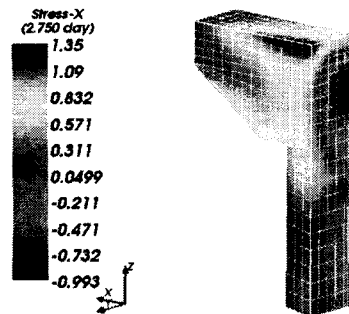
해석결과는 상부표면 모서리에서의 종방향 응

력으로 나타내었으며, 출력위치는 그림 2와 같이 모서리 길이방향으로 나타내었다. 구조물 전체에 걸친 응력 분포는 각 타설 및 외기온도별로 균열지수가 최소가 되는 타설 후 2.75일에서의 응력 결과값을 나타냈다. 또한 시간에 따른 응력의 변화를 검토하고자 각 해석변수별로 그림 2의 위치에서의 응력값을 그래프로 나타냈다.

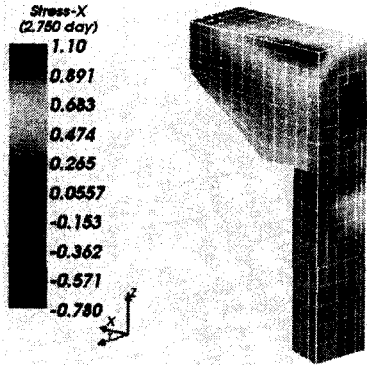


[그림 2] 해석결과 출력위치

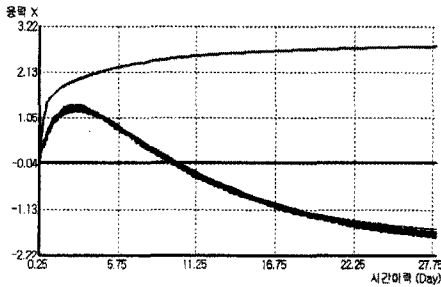
그림 3은 타설 후 2.75일에서 타설온도 15 $^\circ\text{C}$, 외기온도 5 $^\circ\text{C}$ 일 때의 온도응력분포를 나타내고, 그림 4는 타설온도 20 $^\circ\text{C}$, 외기온도 25 $^\circ\text{C}$ 일 때의 온도응력분포를 보여주고 있다. 그림 5는 타설온도 15 $^\circ\text{C}$, 외기온도 5 $^\circ\text{C}$ 일 때의 응력이력을 나타내고, 그림 6은 타설온도 20 $^\circ\text{C}$, 외기온도 25 $^\circ\text{C}$ 일 때의 응력이력을 보여주고 있다.



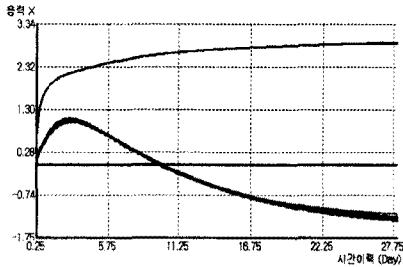
[그림 3] 온도응력 분포(타설온도 15 $^\circ\text{C}$, 외기온도 5 $^\circ\text{C}$)



[그림 4] 온도응력 분포(타설온도 20℃, 외기온도 25℃)



[그림 5] 응력이력(타설온도 15℃, 외기온도 5℃)



[그림 6] 응력이력(타설온도 20℃, 외기온도 25℃)

6. 결과 분석 및 검토

표 2는 각 해석변수별 최소균열지수 발생 시

의 해석 결과를 나타내고 있다. 해석결과를 살펴 보면, 최대 인장응력은 모두 외기온도의 대류가 가장 활발히 일어나는 타설 후 2.75일경 표면 모서리부에서 발생하며, 타설이 진행될수록 최소균열지수가 증가하는 것을 알 수 있다. 전체 결과를 살펴 보면, 기타설 콘크리트부에 의한 외부구속 및 온도상승에 의한 내부구속효과로 인한 교각의 균열발생가능성은 없는 것으로 판단된다. 코핑부 타설의 결과를 보면, 일체 타설의 경우 모든 해석변수별 최소균열지수 값이 1.3을 초과하므로 코핑부를 일체 타설하여 시공하여도 균열안전성에는 문제가 없을 것으로 판단된다. 외기온도가 같을 때에는 타설온도가 낮을수록 균열지수가 증가하는 것으로 나타났다. 따라서 봄(가을), 여름, 겨울에 관계 없이 콘크리트의 타설온도를 낮추면 수화열에 의한 균열 발생 가능성을 줄일 수 있음을 알 수 있다.

<표 2> 각 해석변수별 균열지수

해석변수 (타설, 외기온도)	인장응력 (MPa)	인장강도 (MPa)	균열 지수
15℃, 5℃	1.10	2.15	1.95
15℃, 15℃	1.19	2.03	1.71
15℃, 25℃	1.03	2.12	2.06
20℃, 5℃	1.40	1.95	1.39
20℃, 15℃	1.25	2.05	1.64
20℃, 25℃	1.35	1.93	1.43

7. 결 론

본 연구에서는 매스콘크리트를 타설할 때 외기온도와 타설시의 온도의 영향을 고려한 해석을 교각의 코핑부를 대상으로 수행하여 분석하였다. 최대 인장응력은 타설 후 2.75일을 전후하여 표면 모서리부에서 발생하며 균열지수는 계속 증가하였다. 따라서 균열 발생 가능성은 거의 없는 것으로 판명되었으며 계절에 관계없이 콘크리트의 타설온도를 낮추면 수화열에 의한 균열 발생 가능성을 줄일 수 있는 것으로 나타났다.

다. 따라서 콘크리트를 타설하기 전에 타설온도를 낮추기 위한 여러 가지 방안을 강구하면 수화열에 의한 균열을 최소화할 수 있을 것으로 판단된다.

< 참고문헌 >

1. ACI Committee 207, "Cooling and Insulating Systems for Mass Concrete", (ACI 207.4R-93), ACI, Detroit, 22pp, 1993
2. ACI Committee 207, "Mass Concrete", ACI Manual of Concrete Practice, part 1, 207.1, pp. 21, 1994
3. 塚山陸一, "マツシブ" 鐵筋コンクリートの溫度上昇ならびに溫度ひび割れに關する基礎研究", 東大學位論文, 昭和 49년 3월.
4. 日本コクリート工學協會, "マスコクリートの溫度應力發生メカニズムに 關すコロキウム", pp.112, 1982
5. 社團法人 日本コンクリート工學協會, "マスコンクリートの 溫度應力研究委員會報告書", pp. 5~9, 1985.11
6. 小澤章三, "マスコンクリートの 初期ひび割れとそ防止對策に關する研(I)", 發電水力, No. 57, 1962. 3.
7. Nurse, R.W., "Steam Curing of Concrete", Magazine of Concrete Research, Vol. 1, No. 2, pp. 79-88, 1949.6
8. Saul, A.G.A., "Principles Underlying the Steam Curing of Concrete at Atmospheric Pressure", Magazine of Concrete Research, Vol. 2, No. 6, pp. 127-140, 1951.3
9. Bergstrom, S.G., "Curing Temperature, Age and Strength of Concrete", Magazine of Concrete Research, Vol. 5, No. 14, pp. 61-66, 1953.12
10. Plowman, J.M., "Maturity and the Strength of Concrete", Magazine of Concrete Research, Vol. 8, No. 22, pp. 13-22, 1956
11. Chin, F. K., "Relation between Strength and Maturity of Concrete", ACI J., Vol. 68, No. 3, pp. 196-203, 1971.3
12. Carino, N.J., Lew, H.S., and Volz, C.K., "Early Age Temperature Effects on Concrete Strength Prediction by the Maturity Method", ACI Journal, V.80, No.10, March-April, pp. 93-101, 1983
13. 大崎幸雄 外, "溫度ひびわれ發生危險度の簡易豫測手法", 間組研究年報, 1985, pp.99-108.
14. Bangash, Y., and England, G.L., "The Influence of Thermal Creep on the Operational Behavior of Complex Structure", International Conference on Fundamental Creep and Shrinkage, Lausanne, Switzerland, 1980.
15. Bangash, Y., M.Y.H., "Concrete and Concrete Structures : Numerical Modeling and Applications", Elsevier Applied Science, 1989.

양주경



한국과학기술원 토목공학과 (공학박사)
현 청운대학교 철도행정토목학과 부교수
관심분야 : 콘크리트 구조 및 재료