

CDMA 회선 데이터 서비스를 이용한 CDMA망과 PSTN 망간의 음성 전송에 관한 연구

박 용 석[†] · 안 재 환[†] · 류 재 철^{††}

요 약

CDMA 이동단말기와 PSTN 단말기간의 음성 암호를 실현하기 위해서는 EVRC 음성 프레임이 두 이종망간에 신호 변환 없이 전송되어야 한다. 기존에 이미 설치되어 있는 상용망의 수정 없이 이러한 요구 조건을 만족하기 위해, 본 논문에서는 음성 프레임을 CDMA 회선 데이터 채널을 통해 실시간으로 전송하는 기법을 제안한다. CDMA 회선 데이터 채널을 통해 음성을 전송하는 과정에서 발생하는 전송 지연의 원인을 분석하였고 이러한 음성 전송 지연을 극복하기 위해 TCP control flags 제어기법과 보코더 출력 속도에 따른 가변 음성 블록 구성 알고리즘을 제안하였다. 제안한 방법을 적용하여 실험한 결과 전송 지연이 평균 2초에서 570ms로 약 70%정도 개선됨을 확인하였다.

키워드 : CDMA 회선 데이터 서비스, PSTN, 음성 암호, 음성 전송 지연

The Research about Voice Transmission between CDMA Network and PSTN Network Using CDMA Circuit Data Service

Yong-Seok Park[†] · Jaehwan Ahn[†] · Jae-Cheol Ryou^{††}

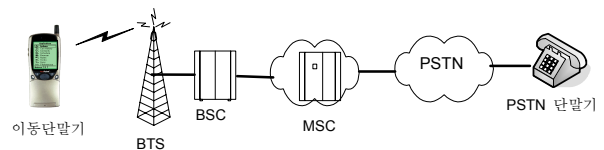
ABSTRACT

To realize the voice privacy between CDMA mobile phone and PSTN terminal, the voice frames shall be transmitted transparently between the heterogeneous networks. For satisfying this requirement, we propose the method which transmits voice frames using the CDMA circuit data channel in real time. In this paper we analyze the causes of voice delay which occurs during voice transmission using circuit data channel. And in order to overcome this kind of delay, the technique controlling the TCP control flag and the variable audio block construction algorithm according to the vocoder output rate are proposed. As a result of experimenting by applying the proposed method, we confirmed that the transit delay was improved with about average 70%.

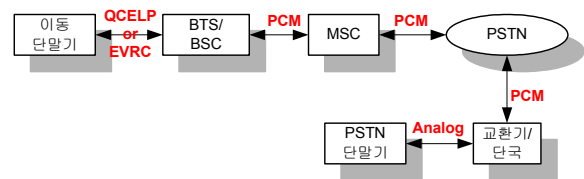
Keywords : CDMA circuit data service, PSTN, Voice Encryption, Voice Transmission delay

1. 서 론

CDMA(Code Division Multiple Access) 방식의 이동전화는 여러 가지 장점으로 인하여 국내에서 이미 성공적으로 상용서비스를 제공하고 있으며 기술적으로도 많은 진보를 이루고 있다. 서비스 초기에는 음성 위주의 서비스가 대부분이었지만 사용자들의 서비스 요구가 다양화되고 이동망이 진화함에 따라 무선 데이터를 근간으로 하는 고속 멀티미디어 전송 서비스가 널리 제공되고 있다. (그림 1)은 CDMA 이동단말기



BTS(Base Transceiver System) : 기지국. 무선 송수신 기능을 담당
 BSC(Base System Controller) : 기지국 제어기
 MSC(Mobile Switching Center) : 이동교환기, 음성 교환기능 및 부가 서비스를 제공
 PSTN(Public Switched Telephone Network) : 기존의 유선전화 교환망



(그림 1) CDMA 이동단말기와 PSTN 단말기간의 음성 통화

※ “본 연구의 마지막 저자는 지식경제부 및 정보통신연구진흥원의 대학IT연구센터 지원사업의 지원을 받았음”(IITA-2008-C1090-0801-0016)
[†] 정 회 원 : 한국전자통신연구원 부설연구소
^{††} 종 신 회 원 : 충남대학교 정보통신공학부 교수
 논문접수 : 2008년 5월 20일
 수정일 : 2008년 6월 12일
 심사완료 : 2008년 6월 18일

와 PSTN 단말기간의 현재의 음성 통화 방식을 설명한다.

CDMA 이동단말기의 디지털 음성 출력(Cellular : EVRC, PCS : QCELP)은 PSTN망과 연동하기 위해 (그림 1)과 같이 이동망의 BSC 보코더에서 음성 변환 과정을 거치게 되므로 CDMA 이동단말기와 PSTN 단말기간의 중단간 음성 암호는 현재의 음성 서비스 방식으로는 불가능하다. 따라서 본 논문에서는 이동단말기와 모뎀을 장착한 유선 전화기 간의 중단간 음성 암호를 위해 보코더 바이패스를 지원하는 CDMA 회선 데이터 채널을 통해 음성을 실시간으로 전송하는 방법을 제안한다.

논문의 구성은 다음과 같다. 2장에서는 음성 전송 채널로 사용하게 될 CDMA 회선데이터 서비스를 살펴보고, 3장에서는 CDMA 회선데이터 서비스를 이용하여 음성을 전송할 경우 발생하는 전송 지연의 원인을 분석하고 이를 개선하기 위한 두 가지 방법을 제안하였고, 4장에서는 제안한 방법을 적용한 경우 전송 지연이 얼마나 개선되었는지를 실험 결과로 제시하며 5장에서 결론을 맺는다.

2. CDMA 무선 데이터 서비스 분석

이 장에서는 본 논문에서 음성 전송 채널로 사용하는 CDMA 회선 데이터 서비스의 프로토콜 스택과 기능에 대해서 설명한다.

2.1 무선 데이터의 일반 사항

CDMA를 기반으로 한 무선 데이터 서비스 종류는 크게 회선 데이터와 패킷 데이터로 구분된다. 회선 데이터는 호 설정 후 설정된 통신 선로를 점유하여 원하는 데이터를 송수신 하는 것을 의미하며, 패킷 데이터는 데이터를 패킷으로 분류하여 각 패킷이 서로 다른 라우팅으로 전송되는 것을 의미한다. 회선 데이터의 대표적인 예가 PC 통신, FAX를 들 수 있다. 이것은 전화를 걸어서 선로를 점유한 다음 원하는 데이터를 목적지에 전송하는 방법으로 대량의 데이터를 신뢰성 있게 보낼 때에 유리하다. 반면 패킷 데이터는 인터넷과 같이 burst한 성질의 데이터를 전송하여 망 자원을 효과적으로 사용하는 이점이 있다. 본 논문에서는 CDMA 이동단말기와 PSTN 단말기간의 음성 전송을 위해

〈표 1〉 음성과 무선 데이터의 비교

음성	무선 데이터
No storing : 시스템 및 단말기에서 음성신호를 저장하지 않음	Store and Forwarding : 라우팅 및 패킷 조립
FEC(Forward Error Correction) 처리 : 실시간 처리를 보장	ARQ(Automatic Repeat Request) : 무선 구간 에러 발생률을 줄이기 위한 처리
FER(Frame Error Rate) : 10^{-2} error(에러 허용 범위가 상대적으로 넓음)	FER(Frame Error Rate) : 10^{-6} error(에러 허용 범위가 상대적으로 좁음)

CDMA 회선 데이터 서비스^[6]를 이용한다. CDMA 방식에서 무선 데이터는 국제 표준인 TIA/EIA/IS-707을 구현하여 서비스할 수 있으며, 시스템 측면에서는 무선 데이터 프로토콜을 수행하는 IWF(Inter Working Function)와 이동단말기에는 이에 대응하는 프로토콜이 설정되어 있어야 한다. 시스템의 각 구성 요소에는 무선 데이터 서비스를 위하여 해당되는 기능이 구현되어 있다.

2.1.1 음성과 데이터의 특성

데이터는 음성과 근본적으로 특성이 다르기 때문에 이동단말기와 시스템에서 이를 처리 및 전송하는 방법에서도 많은 차이가 있다. 음성은 지연이 발생하면 안 되지만 약간의 오류가 발생해도 무방하며 모든 전송 프레임은 음성 해석의 기준이 되는 20ms로 구성되어 있다. 반면에 데이터는 지연이 발생해도 무관하지만 오류 발생 확률이 음성과 비교할 때 상대적으로 훨씬 적어야 하므로, 오류 발생을 줄이기 위해 오류가 발생한 패킷에 대해 재전송을 요구하는 scheme(RLP : Radio Link Protocol)과 타 망과 연동하기 위한 상위 계층의 프로토콜이 요구된다. <표 1>에 음성과 무선 데이터의 특징을 비교하였다.

실제로 CDMA 시스템은 음성 위주의 통신이고 최대 전송 속도를 Cellular일 경우 9.6Kbps(rate set 1), PCS일 경우 14.4 Kbps(rate set 2)로 처리하는 동기 전송 방식이다. 이러한 음성 위주의 시스템에 데이터를 수용하기 위해서는 시스템 및 단말기를 최소로 보완하여 구현하게 된다. 대표적인 예가 RLP(Radio Link Protocol), PPP(Point to Point Protocol), IP(Internet Protocol), TCP(Transmission Control Protocol)이다.

〈표 2〉 CDMA 데이터 서비스용 SO

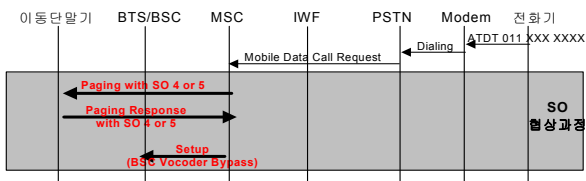
SO	서비스 유형
4	비동기 데이터 서비스(9.6kbps)
5	Group-3 팩스(9.6kbps)
7	패킷 데이터 서비스: Internet 또는 ISO 프로토콜 스택
12	비동기 데이터 서비스(14.4kbps)
13	Group-3 팩스(14.4kbps)
15	패킷 데이터 서비스: Internet또는ISO 프로토콜스택
22	고속 패킷 데이터 서비스 : Internet 또는 ISO 프로토콜 스택(RS1 forward, RS1 reverse)
23	고속 패킷 데이터 서비스 : Internet 또는 ISO 프로토콜 스택(RS1 forward, RS2 reverse)
24	고속 패킷 데이터 서비스 : Internet 또는 ISO 프로토콜 스택(RS2 forward, RS1 reverse)
25	고속 패킷 데이터 서비스 : Internet 또는 ISO 프로토콜 스택(RS2 forward, RS2 reverse)

2.1.2 서비스 옵션

CDMA 이동통신에서 서비스 옵션은 미디어의 특성을 정의하는 파라미터로서 매우 중요한 역할을 한다. 시스템에서는 음성과 데이터를 구분하는 파라미터를 가지고 보코더 바이패스를 결정한다. 서비스 종류를 구별하기 위한 서비스 옵션은 IS-707에 정의된 옵션 번호^[3] 사용을 기본으로 하며, CDMA 데이터 서비스 제공을 위해 필요한 서비스 옵션은 <표 2>와 같다.

2.1.3 보코더 바이패스

상용 CDMA 이동망은 BSC에 보코더를 두어 음성통화시 음성신호 변환과정(Transcoding)을 거치게끔 되어있다. 즉, 이동단말기의 QCELP(or EVRC) 디지털 음성 출력은 BSC의 보코더에서 PCM으로 변환되며, 이것은 다시 PSTN 교환기에서 PCM to Analog의 변환과정을 거치게 된다. 따라서 CDMA 이동단말기와 PSTN 단말기간의 종단간 음성 암호를 실현하기 위해서는 BSC의 보코더에서 Transcoding을 하지 않는 보코더 바이패스가 지원되어야 한다. 상용 CDMA 이동망에서는 데이터 서비스일 경우 보코더 바이패스를 지원한다. (그림 2)와 같은 이동단말기와 PSTN 모뎀간의 데이터 서비스의 경우에는 서비스 옵션(SO)을 근간으로 시스템과 단말기 상호간의 서비스 협상하에 보코더 바이패스가 이루어진다. 본 논문에서 이동단말기와 PSTN 단말기간의 종단간 음성 암호가 가능한 것도 음성을 회선 데이터 채널로 전송하므로 BSC에서 보코더가 바이패스되기 때문이다.

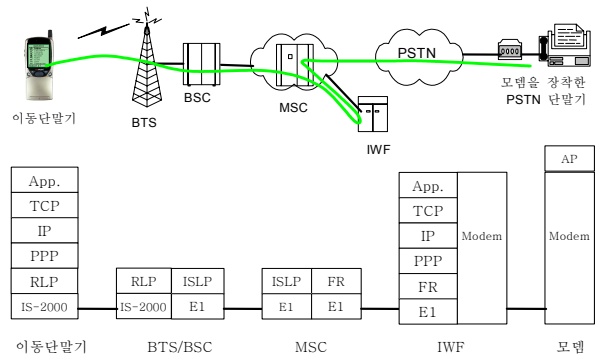


(그림 2) 서비스 옵션에 의한 BSC 보코더 바이패스

2.2 회선 데이터 서비스

회선 데이터 서비스는 기존 전화망과의 접속이므로 이동단말기가 호를 제기하는 발신 서비스와 더불어 이동단말기가 호를 수신하는 착신 서비스가 가능하다. 즉, 이동단말기와 PSTN 단말기 어느쪽에서도 통신을 제기할 수 있다. (그림 3)는 CDMA 회선 데이터 망 구성 요소 및 프로토콜 스택을 나타낸다. 회선 데이터 서비스는 IWF에 모뎀을 두고 이를 제어하여 PSTN 망의 모뎀과 연동하고 이동단말기와 IWF간에는 독자적인 프로토콜을 이용하여 통신하는 서비스 형태이다.

(그림 3)에서 보듯이 회선 데이터를 위해서는 전송계층에 TCP(Transmission Control Protocol)^[7], 네트워크계층에 IP(Internet Protocol)^[8], 링크계층에 PPP(Point to Point Protocol)^[9] 그리고 릴레이계층에는 IS-2000^{[1]-[2]}과 RLP(Radio



(그림 3) CDMA 회선 데이터 서비스의 망 구성 요소별 기능도

Link Protocol)^{[4]-[5]} 프로토콜이 필요하다. 이동단말기 및 IWF에서는 이상 언급한 모든 프로토콜이 구현되어 있어야 한다.

이동단말기와 기지국간에는 RLP가 적용되는데 이는 기존 음성 통화에서는 사용되지 않는 것으로서 열악한 무선 구간에서 데이터 신호의 품질을 유지하기 위해 오류 발생시 재전송을 요구하는 프로토콜이다. 음성 서비스는 실시간 서비스가 중요하므로 재전송 등의 기법을 통한 데이터 무결성이 보장될 필요는 없지만, 데이터 서비스는 무결성이 중요하므로 무선 구간에서 에러가 발생할 경우에 RLP에서 재전송을 통해 에러 없는 데이터를 전송한다. 즉, RLP의 주된 역할은 무선 구간에서의 오류 발생을 줄임으로써 TCP에서의 재전송 비율을 줄이기 위한 것이다. 실제로 일반적인 국내 전파 환경을 기준으로 할 때 무선 구간의 FER(Frame Error Rate)은 10^{-2} 이지만, RLP에서 3번에 걸친 재전송으로 인해 FER이 10^{-6} 까지 개선된다. 그러나 RLP의 도입으로 데이터의 무결성은 보장이 되지만, 무선 구간에서 오류가 많이 발생하여 RLP 재전송 요구 횟수가 증가하게 되면 전체적인 데이터 송수신 속도가 현저하게 떨어지게 되므로, 음성을 회선 데이터 채널에 실어서 전송할 경우 심각한 음성 지연이 야기된다.

이동단말기와 IWF간에는 TCP/IP/PPP 등의 계층이 상호 정합하도록 되어 있는데 이는 인터넷을 연동하기 위함이나 아니라 이동단말기와 IWF간의 데이터 전송의 신뢰성을 보장하기 위한 점대점 프로토콜이다. RLP에 의해 무선 구간에서의 정보 전송에 대한 신뢰성이 보장되지만 BSC-MSC-IWF간의 전송은 구간별 신뢰성 보장 기법을 사용하지 않기 때문에 이동단말기와 IWF 간에 신뢰성 보장을 위해 TCP/IP/PPP가 사용된다.

TCP에서는 IWF와 이동단말기간의 신뢰성 있는 정보 전송을, IP에서는 어느 단말기인지를 확인하는 기능을, PPP에서는 IP 데이터의 경계를 구분하는 기능을 담당한다.

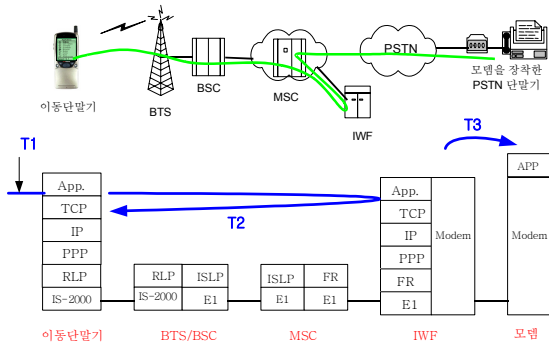
3. 제안하는 Mobile to Land 실시간 음성 전송 방법

상용 CDMA 회선 데이터 서비스는 이동단말기와 기지국간 RLP, 이동단말기와 IWF간의 TCP/IP/PPP 프로토콜을

수행하므로, 이들 프로토콜에서의 데이터 재전송으로 인한 전송 지연이 발생한다. 본 장에서는 회선 데이터 서비스를 통하여 음성을 전송할 경우 발생하는 지연 요소를 분석하고 이를 극복하기 위한 방법을 제안한다.

3.1 상용 회선 데이터 망에서 음성 지연 요소 분석

상용 CDMA 회선 데이터 서비스 망에서 Mobile to Land 음성 전송시의 구간별 지연 시간을 (그림 4)에 나타내었다.



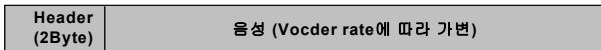
(그림 4) Mobile to Land 음성 전송 시 구간별 지연 시간

T_1 은 보코더에서 나온 음성 프레임이 이동단말기 응용계층에서 모으기 위한 시간이다. 이동단말기의 음성 프레임은 매 20ms마다 보코더를 통해 출력되는데 이는 보코더 rate에 따라 <표 3> 같이 데이터 길이가 가변적이다.

<표 3> 보코더 rate에 따른 출력 음성의 길이(8K EVRC 경우)

보코더 Rate	출력되는 음성
1 rate	20Bytes
1/2 rate	10Bytes
1/4 rate	5Bytes
1/8 rate	2Bytes

본 논문에서는 이동단말기 응용계층에서 매 20ms마다 보코더에서 출력되는 음성 프레임에 2Byte의 헤더를 붙여 (그림 5)와 같이 음성 프레임을 구성한 후 TCP로 내려보내도록 하였다.



Header : 음성의 상태 정보를 포함

(그림 5) 음성 프레임 구성

그러나 응용계층에서 음성 프레임이 구성되면 이것을 바로 TCP로 넘기지 않고 몇 개의 프레임을 모아서 TCP로 내려 보내도록 구현하였는데 그 이유는 다음과 같다. 응용계층에서 생성된 음성 프레임은 회선 데이터 서비스를 위한 TCP/IP/PPP를 거치면서 각 프로토콜의 헤더가 추가되어 식 (1)과 같이 실제로 한 프레임의 음성을 전송하기 위해 총 48byte의 부가정보가 붙게 된다.

$$\begin{aligned} \text{한 프레임 전송하기 위한 Block Size} = & \text{음성 1프레임}(22 \text{ Byte} : \text{보코더 rate이 1일 경우}) \\ & + \text{TCP 헤더}(20\text{Byte}) \\ & + \text{IP 헤더}(20\text{Byte}) \\ & + \text{PPP 헤더}(8 \text{ Byte}) = 70\text{Byte} \end{aligned} \quad (1)$$

따라서 TCP/IP/PPP 헤더가 붙여진 70Byte 음성 블록 하나를 20ms 이내에 전송하기 위해서는 28Kbps의 전송 속도가 필요하지만, 무선 구간에서 데이터 전송을 위해 RLP가 제공하는 선로 속도는 14.4Kbps이므로 RLP를 통해 데이터를 전송하는 것이 불가능하다. 따라서 TCP/IP/PPP의 부가정보를 고려하여, 14.4Kbps의 RLP 선로를 통해 데이터를 전송하기 위해서는 몇 개의 음성 프레임을 모아야만 하는데 그 수는 식 (2)와 같이 계산된다.

$$\frac{48\text{Byte} + (22\text{Byte} \times \text{프레임 수})}{(\text{프레임 수} \times 20\text{ms})} < 14.4\text{Kbps} \quad (2)$$

식 (2)에 의해 14.4Kbps의 RLP무선 선로로 프레임을 전송하기 위해 응용계층에서 모아야 하는 최소 프레임의 수는 4 프레임이 된다. 이상의 이유로 응용계층에서 보코더 음성 프레임을 n 개 모으는데 걸리는 시간 T_1 은 식 (3)과 같다.

$$T_1 = n \times 20\text{ms} \quad (\text{여기서 } n \geq 4) \quad (3)$$

T_2 는 이동단말의 TCP에서 데이터를 전송하여 IWF의 TCP에서 이에 대한 확인 응답(ACK)을 받는 데까지 걸리는 시간으로서 RTT(Round Trip Time)라고 부른다. 따라서 이 RTT를 측정된 값인 T_2 를 알면 이동단말기와 IWF 간의 데이터 전송에 걸리는 시간은 $T_2/2$ 로 볼 수 있다. RTT는 이동단말기의 TCP에서 계산할 수 있는데, TCP는 이 값을 재전송을 위한 Timeout의 기준값으로 사용한다. 즉 정해진 RTT 값 이내에 이동단말이 보낸 TCP 데이터에 대해 IWF에서 ACK가 오지 않으면 이동단말기는 TCP 재전송을 하게 되므로 전체적으로 음성 지연이 급격하게 늘어나게 된다. RTT 값은 고정된 값이 아니라 망의 상태에 따라서 유동적이며, 특히 무선 구간에서 오류가 많이 발생하여 RLP에서 재전송을 요구하는 횟수가 증가하게 되면 전체적인 데이터의 송수신 속도가 현저하게 떨어지게 되므로 Round Trip Time이 크게 증가하게 된다. 따라서 Mobile to Land 음성 전송에 있어 지연의 대부분은 이 RTT가 차지하므로, RTT 증가로 인한 지연을 없앨 수 있는 방법이 필요하다.

T_3 는 Mobile로부터 전송 받은 음성을 IWF의 PPP/IP/TCP 프로토콜에서 프로세싱한 후, IWF 모델에서 PSTN 모델까지 데이터를 전송하는 시간을 의미한다. T_3 값은 PSTN 망 상태에 따라 약간의 변동은 있으나 본 논문에서는 일정하다고 가정한다. 따라서 기존의 CDMA 상용망에서 Mobile to Land간에 음성을 회선 데이터 서비스를 이용하여 전송할 때 총 지연 시간은 식 (4)와 같다.

$$\text{Total Delay} = T_1(n \text{ 개의 음성 프레임을 모으는 시간} :$$

$$\begin{aligned}
 &n \times 20\text{ms로 일정)} \\
 &+ T2/2(RTT \text{ 값에 따라 가변적}) \\
 &+ T3(IWF \text{ 프로세싱 time} + IWF \text{ 모델에서} \\
 &\quad \text{PSTN 모델간 전송시간 : 일정}) \quad (4)
 \end{aligned}$$

3.2 제안하는 실시간 음성 전송을 위한 방법

식 (4)의 결과에서 보듯 CDMA 회선 데이터 서비스를 이용하여 Mobile to Land 간에 음성을 전송할 경우 지연이 불가피하다. 특히 $T1$ 과 $T3$ 는 일정한 값이지만, $T2$ 는 가변되는 값으로서 무선 구간의 오울이 증가함에 따라 재전송 횟수가 많아지면 이 값이 크게 증가하여 음성 지연이 늘어나므로 실시간 음성 통화용으로 사용하기 어려워진다. 본 절에서는 음성 전송 지연의 원인을 분석하고 이러한 전송 지연을 줄일 수 있는 방법을 제안한다.

3.2.1 TCP에서의 처리 지연을 개선하기 위한 TCP Control flag 제어 기법

이동단말기 모니터링 시스템을 이용하여 TCP/IP/PPP/RLP 프로토콜의 메시지들을 모니터링하면 음성 지연과 관련하여 다음의 현상을 확인할 수 있다. 앞서 설명하였듯이 응용계층에서 $T1$ 동안에 음성 프레임들을 모으면 이것을 TCP로 내려보내고 TCP에서는 자신의 헤더를 붙여서 IP로 내려보내야만 한다. 그러나 모니터링 결과 예상과는 달리 응용계층에서 $T1$ 동안 프레임들을 모아 TCP로 내려 보내더라도 TCP는 바로 IP로 내려보내지 못하고 다음 프레임 데이터와 함께 IP로 내려보내는 현상이 발생한다. 이것을 (그림 6)에서 설명하였는데 정상적인 경우 $T1$ 동안 모여진 1번 블록은 $T1$ 시점에서 TCP로 보내 지고 TCP 처리가 끝난 후 $T1$ 시점에서 바로 IP로 내려간다. 그러나 2번 블록의 경우 $2T1$ 시점에서 TCP로 내려가지만 TCP는 바로 IP로 내려보내지 못하고, 3번 블록이 $3T1$ 시점에서 TCP로 내려오면 그제서야 2번 블록과 합쳐져서 $3T1$ 시점에서 IP로 내려간다. 즉 2번 블록 이후부터는 $T1$ 만큼의 지연이 추가적으로 발생하게 된다. 따라서 TCP에서 n 개 블록을 바로 IP로 내려보내는 처리를 하지 못 할 경우에는 $n \times T1$ 의 추가 지연이 발생하므로, 이러한 현상을 해결하기 위해 본 논문에서는 TCP에서 지원하는 control flags를 제어하여 지연을 줄이는 방법을 제안한다.

IEEE RFC 793의 표준에서 정한 TCP 프로토콜에는 다음과 같은 TCP Control flags이 있다.

```

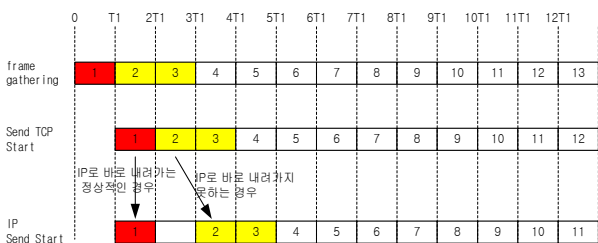
struct /* Control flags */
{
    unsigned int force:1;
    unsigned int clone:1;
    unsigned int retran:1;
    unsigned int active:1;
    unsigned int synack:1;
    unsigned int rtt_run:1;
    unsigned int congest:1;
} flags;
    
```

TCP control flag값 중에서 "force"는 TRUE or FALSE 값으로 설정할 수 있도록 되어 있는데, 이 값은 TCP에서 IP로 데이터를 강제적으로 보낼 것인지를 결정하는 제어 파라미터이다. 따라서 TCP로 매 음성 블록을 내려줄 때마다 "force = TRUE"로 설정함으로써 IP로 데이터를 즉시 던져주는 기법을 도입하면 TCP에서의 지연현상을 해결할 수 있다.

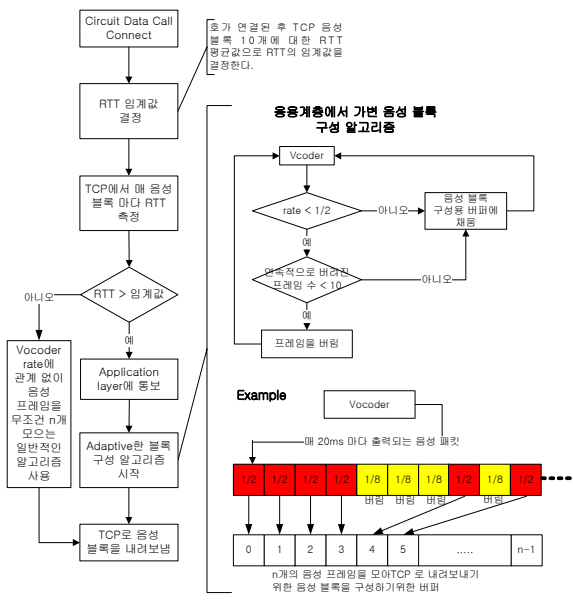
3.2.2 보코더 출력 rate에 따른 가변 음성 블록 구성 알고리즘

앞서 설명하였듯이 $T1$ 과 $T3$ 는 고정된 값이지만, $T2$ 즉, RTT는 항상 일정한 값이 아니라 망의 상황에 따라 변하는 값이다. 따라서 가변되는 RTT 값이 전체 음성 지연의 대부분을 차지하므로 이 값을 최적화 하는 것이 관건이라고 할 수 있다. 실제로 무선 구간의 오울 증가로 인해 재전송 횟수가 늘어나게 되면 RTT 값은 크게 증가하게 되는데, 이렇게 한 번 RTT값이 늘어나게 되면 이후로 전체 종단간 음성 전송 지연은 이 값으로 고정되게 된다.

따라서 이러한 현상을 해결하기 위해서는 한 번 늘어난 RTT로 인한 최대 지연 시간이 계속 지속되지 않도록 하는 기법이 필요하다. 이를 위해 본 논문에서는 응용계층에서 음성 블록을 구성할 때, (그림 7)과 같이 보코더 출력 rate를 보고 가변적으로 음성 블록을 구성하는 방법을 제안한다. 즉, RTT의 증가로 인한 지연을 보상하기 위해 TCP에서 RTT 값을 체크하다가 RTT가 임계치를 넘어설 경우, 응용계층에서는 매 20ms마다 보코더에서 출력되는 음성 프레임을 무조건 n 개씩 모으는 것이 아니라 보코더 rate이 1/2 미만인 것들에 대해서는 데이터를 버리는 기법을 사용한다. 실제로 사람의 귀에 음성으로 인지될 수 있는 것은 1/2 rate 이상이어야 하므로, 1/4 rate나 묵음인 경우에는 음성으로 감지될 수 없기 때문에 이들을 전송하지 않아도 음성 품질에는 큰 영향을 주지 않는다. 결론적으로 정보로서의 가치가 없는 데이터는 애초에 TCP로 전달하지 않음으로써 전송 자체를 하지 않기 때문에 RTT 증가로 인한 전송 지연을 상쇄하는 효과를 발생한다. 그러나 가변적인 음성 블록을 구성할 때 1/2 rate 미만의 프레임이 10프레임 이상 연속적으로 버려질 경우에는 200ms 이상 음성정보를 전송하지 않은 것이 되어 사람의 귀에서 인지가 되므로 연속적으로 버려지는 프레임의 개수를 체크하면서 프레임을 버릴 것인지를 판단하도록 한다.



(그림 6) TCP 처리 지연으로 인한 추가 지연 원인 설명도



(그림 7) 보코더 rate에 따른 가변 음성 블록 생성 방법

4. 실험 및 결과

4.1 Mobile to Land 실시간 음성 전송을 위한 테스트베드

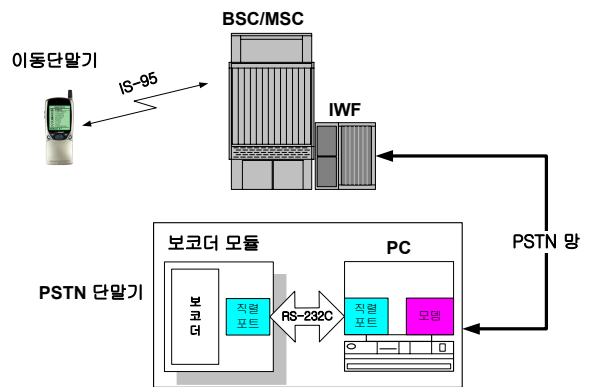
상용 CDMA 회선 데이터 서비스망을 이용하여 이동단말기와 PSTN 모뎀간의 Mobile to Land 회선 데이터 음성 전송 실험을 통해 지금까지 제안한 방법들을 입증하였다. 본 논문에서는 실험을 위해서 (그림 8)과 같은 Mobile to Land 회선 데이터 음성 전송용 테스트베드를 구축하였다.

(그림 8)에서 이동단말기는 상용 CDMA 단말기로서 회선 데이터 서비스 호를 제어하는 제어프로그램, TCP/IP/PPP/RPL의 기능을 수행하기 위한 프로토콜 스택 프로그램이 구현되어 있는데, 이는 쉘컴의 MSM5100 모뎀칩을 사용하는 단말기의 데이터 서비스 관련 S/W를 수정하여 구현하였다. (그림 8)의 PSTN 단말기는 PSTN 모뎀이 내장된 PC와 이 PC의 직렬포트에 연결되어 동작하는 보코더 모듈로 구성된다. PSTN 단말기는 이동단말기로부터 EVRC 음성 패킷을 통하여 수신한 후 보코더 모듈에 전달하여 음성으로 디코딩하고, 송신 음성은 보코더 모듈에서 EVRC로 인코딩한 후 모뎀을 통해 이동단말기로 전송한다.

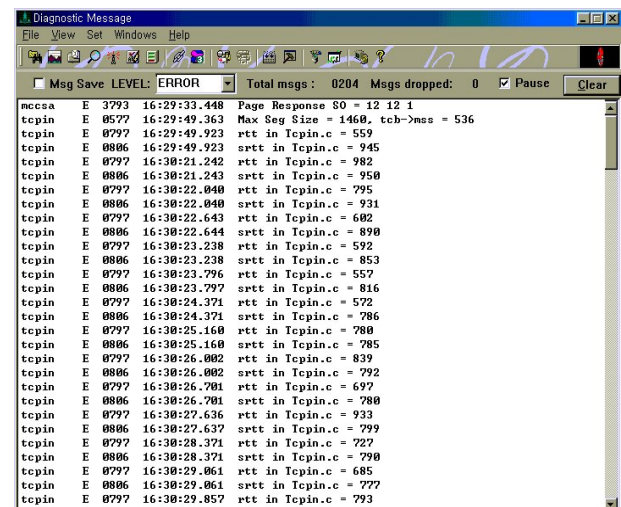
4.2. 실험 결과

이동단말기의 EVRC 보코더 음성 출력의 경우 1/4 rate은 출력되지 않으며 1 rate, 1/2rate, 1/8rate가 출력된다. 본 논문에서는 보코더 출력의 최대 rate을 1 rate이 아닌 1/2 rate으로 설정하였다. 그 이유는 이동단말기와 기지국간의 무선 선로가 14.4Kbps의 저속을 지원하며, IWF와 PSTN 모뎀의 협상 과정에서 유선 선로 상황에 따라 4.8Kbps의 속도로 협상이 될 경우를 대비해 전송해야 할 음성정보의 양을 가급적 줄임으로써 전송의 여유를 줄 목적이다.

앞서 망 구간별 지연 요소에 대한 설명 시 응용계층에서



(그림 8) Mobile to Land 회선 데이터 음성 전송용 테스트베드

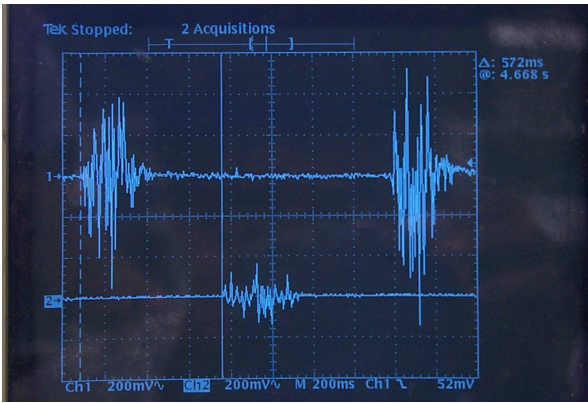


(그림 9) 이동단말기 모니터링 시스템으로 측정된 Round Trip Time

n 개 ($n \geq 4$)의 보코더 출력 음성 프레임들을 모아야 됴를 설명하였는데, 본 논문에서는 10개의 EVRC 프레임들을 모으는 것으로 정하였다. 이는 단말기 내의 데이터 서비스용 버퍼 사이즈를 고려하여 결정하였으며, 14.4Kbps의 선로를 통해 여유있게 전송할 수 있는 프레임 수이다. 따라서 응용계층에서 보코더 출력 음성 프레임들을 모으는데 걸리는 시간 $T1 = 10 \times 20ms = 200ms$ 가 된다. 또한 RTT 값, $T2$ 는 이동단말기의 모니터링 시스템을 이용하여 TCP에서 측정할 수 있는 값으로서 무선 구간이 일반적인 상태일 경우 (그림 9)와 같이 700~800ms 정도가 된다.

따라서 Mobile to Land간의 회선 데이터 서비스를 이용하여 음성을 전송할 때 발생하는 전송 지연은 식 (5)와 같이 예상할 수 있다.

$$\begin{aligned}
 \text{예상 지연} &\approx T1(10개의 음성 프레임 모으는 시간 : 200ms) \\
 &+ T2 / 2(RTT/2 망의 상태에 따라 가변적 : 일반적인 망 상황에서 350~400ms) \\
 &+ T3(IWF 프로세싱 time+IWF 모뎀에서 PSTN 모뎀까지의 전송시간 : a) \\
 &\approx (550 \sim 600ms) + a \quad (5)
 \end{aligned}$$



(그림 10) 이동단말기에서 PSTN 단말기까지의 지연 실험 값

그러나 (그림 8)의 테스트베드를 이용해 상용망에서 실험을 진행한 결과 회선 데이터 서비스 호가 설정된 직후에는 약 800~1000ms 정도의 지연을 가지다가, 통화가 진행되면 약 2초 정도로 전송 지연이 고정되어 버리는 현상이 발생한다. 즉 식 (5)에서 계산한 예상 지연 시간을 훨씬 초과하는 지연이 발생함에 따라 실시간 음성통화가 불가능하다. 이러한 현상의 원인은 앞서 분석한 TCP에서의 전송 지연과, 특히 RTT가 재전송 등에 의해 증가하기 때문이다. 실제로 이동 단말기의 모니터링 시스템을 이용해 RTT값을 계속 관측해 보면 무선 구간에서 에러 발생으로 인한 재전송 횟수가 늘어남에 따라 1500~2500ms정도로 증가함을 확인할 수 있는데, 이렇게 한 번 RTT 값이 늘어나게 되면 이 최대 RTT 값이 발생한 이후로 전체적으로 지연 시간이 늘어나게 되어 2초 정도로 전송 지연이 고정되게 된다. 따라서 TCP에서의 전송 지연을 막고, RTT 변화에 따른 가변적인 음성 블록 구성 알고리즘을 적용함으로써 이러한 지연 현상을 극복하고 실시간 음성 전송이 가능할 수 있다.

(그림 10)은 본 논문에서 제시한 기법인 TCP Control flag 변경 및 응용계층에서의 가변 음성 블록 구성 알고리즘을 적용하였을 때, 계측기를 이용하여 이동단말기 송화기 입력에서 PSTN 수화기 출력까지의 전송 지연을 실험한 것이다. 실제 측정값이 약 500~600ms 내외의 값을 가지므로 전송 지연이 상당히 줄었으며, 실시간으로 음성 통신이 가능하다.

<표 4>는 제안한 두 가지 방법을 적용하였을 때 전송 지연이 얼마나 줄었는지를 정량적으로 표시한다. 실험결과 전

<표 4> TCP control flag 제어와 가변 음성 블록 구성 알고리즘을 적용한 실험 결과

	미적용	적용	비고
총 시험 횟수	100회 call	100회 call	
최대 전송 지연	2200ms	620ms	
최소 전송지연	1820ms	520ms	
평균 전송지연	2000ms	570ms	약 70% 개선

송 지연이 평균 2초에서 570ms로 약 70%정도 개선됨을 확인하였다.

5. 결 론

본 논문에서는 CDMA 이동단말기와 PSTN 단말기간의 종단간 음성 압호를 실현하기 위하여 보코더 바이패스를 지원하는 회선 데이터 채널을 통해 음성을 실시간으로 전송하는 방법을 제안하였다. 회선 데이터 채널을 통해 음성을 전송할 경우 발생하는 전송 지연의 원인을 분석하였고 원인별 해결 방안을 제시하였다. TCP 처리 지연 현상을 해결하기 위해서는 TCP Control flags를 제어하는 기법을 제시하였고, RTT증가에 따른 전송 지연 현상을 해결하기 위해서는 이동단말기의 응용계층에서 보코더 출력 rate에 따라 가변적으로 음성 블록을 구성하는 알고리즘을 제안하였다. 본 논문에서 제안하는 방법을 이용하면 회선 데이터 채널을 통한 실시간 음성 전송이 가능하므로 CDMA와 PSTN 두 이기종 망간의 종단간 음성 압호를 실현할 수 있다.

참 고 문 헌

- [1] <http://www.3gpp2.org>
- [2] 김현욱, 김연규, 이성범, 이명성, 'IMT-2000 이동통신 원리 (CDMA2000 중심으로)', 진한도서, 2001.
- [3] 3GPP2 C.S0017-001-A, "Data Service Options for Spread Spectrum Systems : Introduction and Service Guide", Version 1.0, June 2004.
- [4] TIA/EIA/IS-707.2(PN-4145.2), "Data Service Option for Wideband Spread Spectrum Systems : Radio Link Protocol", V&V Version, July 1998.
- [5] 이준희, 차호정, "CDMA2000 1x 망에서 RLP NAK를 사용한 전송 품질 측정", 한국정보과학회 봄 학술발표논문집, Vol.30, No.1, pp 223-225, 2003.
- [6] 3GPP2 C.S0017-004-A, "Data Service Options for Spread Spectrum Systems : Async Data and Fax Services", Version 1.0, June 2004.
- [7] IEEE RFC 793, Transmission Control Protocol.
- [8] IEEE RFC 791, Internet Protocol.
- [9] IEEE RFC 1661, The Point-to-Point Protocol(PPP).
- [10] 박성수 외, "효율적인 이동 데이터 서비스를 위한 연동 프로토콜의 성능 분석", 한국통신학회논문지, Vol.23, No.7, pp.1744-1754, 1998.
- [11] M. E. Dark, R. A. Dean, "Security Architecture for Tactical/Strategic Interoperability", Proceedings of the 1994 IEEE Tactical Communications Conference, pp.245-254, Vol.1, 1994.
- [12] A. H. Levesque, R. A. Dean, "Secure Communications Interoperability in Mixed Analog and Digital Networks", Proceedings of IEEE Military Communications Conference MILCOM'91, pp.303-307, Vol.1, 1991.

[13] Edward J. Daniel, Keith A. Teague, "Performance of FNBDT and Low Rate Voice(MELP) Over Packet Networks", Signals, Systems and Computer, 2001.

안 재 환

e-mail : jaehwan@ensec.re.kr
1999년 성균관대학교 전자공학과(공학사)
2002년 광주과학기술원 정보통신공학과(공학석사)
2002년~2004년 삼성전자
2005년~현 재 한국전자통신연구원 부설연구소 연구원
관심분야 : 유/무선 통신 보안프로토콜

박 용 석

e-mail : parkys@ensec.re.kr
1995년 경북대학교 전자공학과(공학사)
1997년 경북대학교 대학원 전자공학과(공학석사)
1997년~1999년 LG전자
2000년~현 재 한국전자통신연구원 부설연구소 선임연구원
관심분야 : 이동통신 정보보호 시스템, 통신 은닉

류 재 철



e-mail : jcryou@home.cnu.ac.kr
1988년 Iowa State University
전산학과(공학석사)
1990년 northwestern University
전산학과(공학박사)
1991년~현 재 충남대학교 정보통신공학부 교수
1997년~현 재 한국정보보호학회 이사
2001년~현 재 국가정보원 정보보호시스템 인증위원회 위원
2003년~현 재 인터넷침해대응기술연구센터 센터장
관심분야 : VoIP 보안, Lwaful Interception, 인증이론 및 시스템,
유·무선 인터넷 보안