

## 지상파 DMB 수신기 시험을 위한 방송신호 시뮬레이션 시스템

김 유 원\*, 손 석 원\*\*, 차 상 진\*\*\*, 조 근 식\*\*\*\*

### Simulation System of Broadcasting Stream for T-DMB Receiver Test

Yoo Won Kim\*, Surgwon Sohn\*\*, Sang-jin Cha\*\*\*, Geun-Sik Jo\*\*\*\*

#### 요 약

지상파 DMB 수신기 및 그 응용제품은 일반적인 수신 시험, 잡음에 대한 수신상태 실험, 방송의 출력신호 변화에 따른 수신상태 변화 측정 및 수신환경의 변화에 따른 수신상태 등의 다양한 시험을 필요로 한다. 따라서 지상파 DMB 관련 연구기관과 제조업체 및 기타 유관 기관에서는 실시간으로 지상파 DMB 방송을 시뮬레이션 할 수 있는 시스템이 필요하다. 본 논문은 이러한 시험에 필요한 지상파 DMB 방송의 신호 스트림을 실시간으로 생성시키고, 실제의 방송과 유사하게 시뮬레이션하는 시스템의 개발에 관한 연구이다. 본 시스템은 PCI 인터페이스의 T-DMB 신호 생성기와 다양한 기능의 프로그램 모듈로 구성된 시뮬레이션 소프트웨어로 구성된다. 본 연구를 통하여, 경제적인 개발 비용으로 PC 를 이용한 소프트웨어 기반의 T-DMB 시뮬레이션 시스템 구현이 가능함을 보였다. 또한, 다양한 실험을 통하여 본 시뮬레이션 시스템의 성능을 평가하고 추후 연구 방향을 제시하고자 한다.

#### Abstract

The terrestrial DMB receivers and their application products need many tests such as normal reception, reception state for the noisy environment, reception state changes due to the changes of output power of the DMB signal, and reception state of various environment. Therefore, the real-time simulation system of the terrestrial DMB broadcasting system is a necessity to the terrestrial DMB research institutions, manufacturers, and other related organizations. In the paper, we design the DMB simulation system, which generates the real-time streams of terrestrial DMB broadcast signals and simulates the real DMB broadcasting signals. The system consists of T-DMB signal generator with PCI interface and simulation software for various functional components of programs. The study reveals that the implementation of software-based T-DMB simulation system is possible with low cost. Through various experiments, we evaluate the performance of the simulation system, and we provide the future directions of research.

▶ Keyword : 지상파 DMB (Terrestrial DMB), 방송신호 시뮬레이션 (Broadcasting Signal Simulation), 소프트웨어 DMB 시뮬레이션 (Software-based DMB Simulation)

• 제1저자 : 김유원      교신저자 : 손석원

• 접수일 : 2008. 3. 14, 심사일 : 2008. 3. 21, 심사완료일 : 2008. 5. 24.

\*인하대학교 컴퓨터정보공학과 박사과정

\*\*호서대학교 뉴미디어학과 부교수

\*\*\*인하대학교 컴퓨터정보공학과 석사과정

\*\*\*\*인하대학교 컴퓨터정보공학부 교수

## I. 서론

디지털 멀티미디어 방송 (Digital Multimedia Broadcasting)은 시청자가 이동하면서 방송을 시청할 수 있는 이동형 방송시스템 표준중의 하나로서 한국에서 처음으로 상용화 서비스를 실시하였다. 이와 같은 이동형 방송서비스를 위한 표준은 북미를 중심으로 한 MediaFLO, 유럽을 기반으로 하는 DVB-H, 일본의 ISDB-T, 한국의 DMB 로 크게 나눌 수 있으며, 다시 DMB 는 위성을 이용하는 위성 DMB 와 지상파 DMB 라고 불리는 T-DMB (Terrestrial Digital Multimedia Broadcasting) 로 구분한다. 본 논문에서는 전술한 이동형 방송 표준 중에서 지상파 DMB (T-DMB) 신호를 효율적으로 발생시키고 시뮬레이션하는 방법과 시스템 구현에 관한 것이다.

T-DMB 수신기 및 그 응용기술을 효율적으로 연구 개발하고 시험하려면 실제와 같은 T-DMB 방송 수신기 가능하도록 방송 신호 스트림(Stream) 을 실시간으로 생성시킬 수 있는 시스템이 필요하다. 또한 가우시안 노이즈 (Gaussian Noise)와 방송신호의 출력 조정 등과 같은 기능을 구현할 수 있는 시뮬레이션 시스템이 필요하며, 생성되고 있는 신호에 대한 컨스텔레이션 (Constellation), 스펙트럼 (Spectrum) 및 기타 정보의 표시가 실시간으로 시스템에서 구현이 가능해야 한다. 이와 같은 요구사항을 구현하기 위하여 PC 기반의 T-DMB 방송신호 시뮬레이션 시스템을 개발하여 구현하기로 한다.

이 시뮬레이션 시스템은 PCI 어댑터(1) 로 만들어진 T-DMB 신호 생성기 (Generator) 와 소프트웨어로 만들어진 응용 모듈부분으로 구성되며 어댑터와 어플리케이션 간의 통신 및 제어는 PCI 인터페이스를 사용하였다. 신호 생성기에서는 원시 데이터 (Raw Data) 의 처리, 직교 주파수 분할 다중 (OFDM), RF 제어 및 주파수 업-컨버전 (Up-Conversion) 등의 프로세스를 수행한다. 본 논문에서는 이 신호생성기에 대한 설계 및 구현에 관한 하드웨어 내용은 생략하고, 응용 소프트웨어의 구현 및 시스템에 초점을 맞추어 기술한다. 이 응용 소프트웨어에서는 잡음 (Noise), 신호대 잡음비 (Carrier to Noise Ratio) 및 방송신호의 RF 출력 레벨 조정 등의 시뮬레이션과 컨스텔레이션 (Constellation), 스펙트럼 (Spectrum) 등을 화면으로 표시가 가능하도록 GUI 를 제공하며, 실시간 T-DMB 생성 및 시뮬레이션이 가능하도록 PC기반의 시스템으로 구현 하였다.

## II. 관련 연구

T-DMB 수신 시험을 위한 시뮬레이션 장비에 대한 개발은 크게 두 가지 형태로 진행되고 있다. 즉, 기존의 계측기 개발업체를 중심으로 하는 계측기 타입의 테스트 시스템이 있는데, 이것은 강력하고 다양한 테스트 환경 시뮬레이션 위주로 개발 되고 있다[2]. 또한, T-DMB 방송신호의 제너레이션 및 시뮬레이션에 초점을 맞춘 시스템은 주로 응용제품 개발 기업을 중심으로 개발 되고 있다. 현재, 급속하게 T-DMB 수신기 시장이 확대 되면서, 초기에는, 관련 연구기관을 중심으로 T-DMB 신호발생기, 앙상블 멀티플렉서, 모듈레이터, 신호 분석기, 등의 장치를 별도로 제품화하여 중앙제어 장비 (Headend) 시스템 방식의 테스트 환경을 구성하는 연구가 이루어 졌다[3]. 이후, T-DMB 신호발생기가 PCI 어댑터로 구현 되면서 차츰 그 크기가 줄면서 포터블 PC 시스템에 T-DMB 신호발생기, 모듈레이터 및 업컨버터까지 실장 하여 단순화 시킨 테스트 시스템 구현[3]이 가능해져서, 보다 쉽게 이동형 방송 테스트 및 시뮬레이션 환경 구축이 가능하게 되었다. 그러나 이러한 다양한 연구 및 개발에 따른 많은 기술적 노력에도 불구하고, 아직도 시뮬레이션 시스템 구현 및 도입에 많은 비용이 소요 되어, 이에 대한 효율적인 시뮬레이션 시스템 구현 방법의 제시가 필요한 실정이다. 또한 범용 PC를 이용한 소프트웨어 기반의 저가격의 시뮬레이션 시스템 구현이 아직 이루어지지 않고 있다. 따라서 본 논문에서는 GUI 기반의 컨스텔레이션 및 스펙트럼 표시, CNR, 가우시안 노이즈, RF 출력 파워 시뮬레이션 및 출력 주파수 가변 조정, 등 시뮬레이션에 필요한 기능을 소프트웨어로 구현하여 저가격대의 T-DMB 시뮬레이션 시스템을 구현한다.

## III. T-DMB 방송 환경

DMB (Digital Multimedia Broadcasting) 란 라디오 방송을 디지털화 하여 텍스트, 이미지, 오디오 및 비디오 등의 멀티미디어 데이터 전송이 가능 하도록 하여, 이동 중에도 신호의 끊김 현상이 없이 양호한 품질의 방송 수신기 가능한 휴대 및 이동형 방송 수신환경에 아주 적합한 디지털 방송 시스템 (Digital Broadcasting System) 중의 하나를 말한다. 휴대형 방송 기술에는 DVB-H, DMB, MediaFLO 등이 있으며, DMB 는 전송 미디어(Transmission Media) 에 따라서 지상파 (Terrestrial) 와 위성 (Satellite) 을 통한 서

비스로 구분된다. 아래 그림 1은 일반적인 지상파 DMB 인 T-DMB 방송 송신 시스템 및 구성요소를 보여 준다.

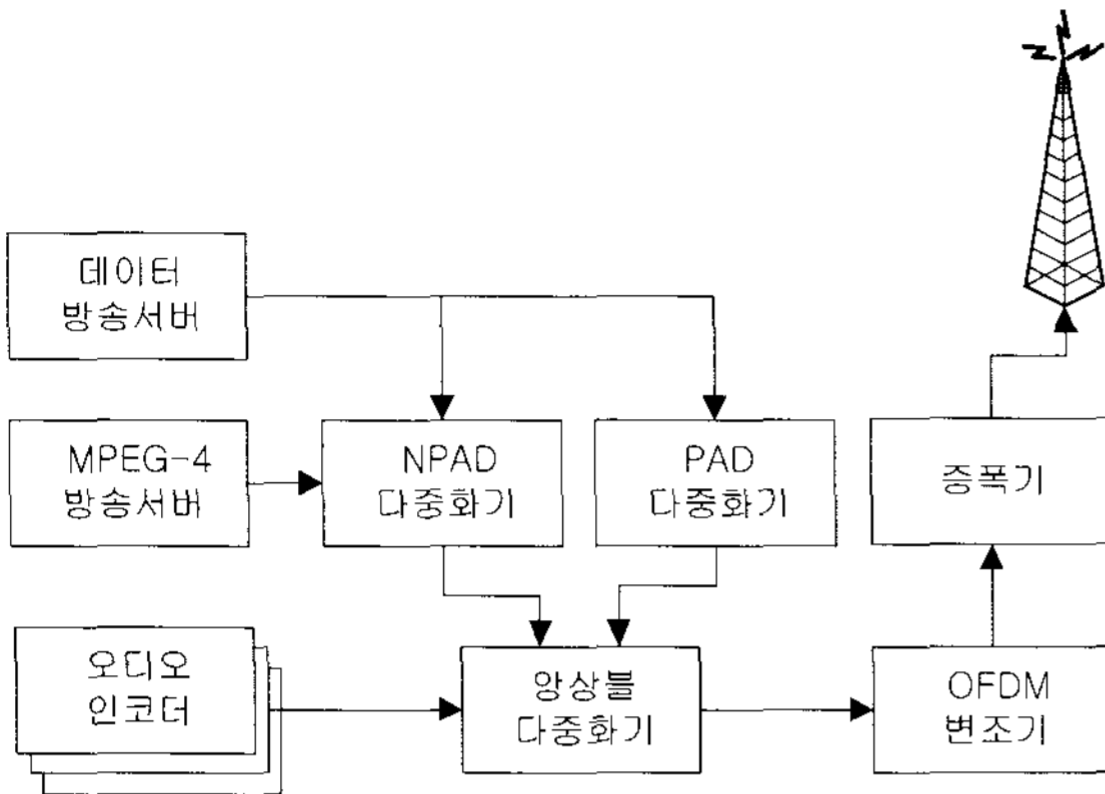


그림 1. DMB 시스템 구성도  
Fig. 1. DMB System Architecture

### 3.1 지상파 DMB (T-DMB) 의 개요

한국의 지상파 DMB 는 Eureka-147 DAB[4] 를 기반으로 하여 OFDM (Orthogonal Frequency Division Multiplexing)[5,6] 전송방식에 DQPSK (Double Quadrature Phase Shift Keying) 변조 (Modulation) 방식을 사용하며, 아래 표 1 의 DAB 시스템 파라미터[7] 의 4개의 전송모드 (Transmission Mode) 중에서, 국내의 경우 VHF 채널에 적합한 TM I 을 적용하며, TM II, III, IV 까지는 유럽 및 기타 국가에서 적용되고 있는 모드이다.

이러한 전송모드 데이터 채널을 통하여 멀티미디어 데이터 전송에 MPEG-2 트랜스포트 스트림 (Transport Stream) 을 사용하며, 그 상위 계층에 H.264[8] 비디오 압축기술 (Video Compression) 과 BSAC (Bit Sliced Arithmetic Coding) 오디오 인코딩 (Audio Encoding) 기술을 적용 하였다[9].

표 1. DAB 시스템 파라미터  
Table 1. DAB System Parameters

Transmission Mode	Number of Carriers	Sub Carrier Spacing	FFT Length	Symbol Duration	Guard Interval Duration	Max RF Frequency
TM I	1536	1 KHz	2048	≈1246 us	≈246 us	≈375 MHz

Transmission Mode	Number of Carriers	Sub Carrier Spacing	FFT Length	Symbol Duration	Guard Interval Duration	Max RF Frequency
TM I	1536	1 KHz	2048	≈1246 us	≈246 us	≈375 MHz
TM II	384	4 KHz	512	≈312 us	≈62 us	≈1.5 GHz
TM III	192	8 KHz	256	≈156 us	≈31 us	≈3 GHz
TM IV	768	2 KHz	1024	≈623 us	≈123 us	≈750 MHz

아래 그림 2 는 DAB 전송 프레임 (Transmission Frame) 구조로서 하나의 프레임은 동기 채널 (Synchronization Channel), FIC(Fast Information Channel), MSC(Main Service Channel) 의 3 개 채널로 구성되며, 프레임의 전체 구조는 아래 표 2 에서와 같으며, 한 개 프레임의 전체 크기는 표 2 의에서와 같이 전송모드에 따라 달라진다.

Synchronization Channel	Fast Information Channel	Main Service Channel
-------------------------	--------------------------	----------------------

그림 2. DAB 전송 프레임 구조  
Fig. 2. DAB Transmission Frame

## IV. 실시간 T-DMB 생성 시뮬레이션 시스템

본 논문에서 제안된 시스템은, T-DMB 제너레이터(또는 모듈레이터) PCI 어댑터 인터페이스 블록, 어플리케이션 블록 두 부분으로 구성된다.

제너레이션 및 시뮬레이션에서 사용하는 전송 프레임 길이, FFT 길이, 심볼 가드(Symbol Guard) 길이, 전체 심볼 수는 각각 아래 표 2 의 시뮬레이션 파라미터[7] 와 표 3 의 시뮬레이션 심볼의 수[7] 에서 정의 하며, 본 논문에서는 국내 표준으로 사용 중인 TM I 을 사용 하였다. 그림 3 의 T-DMB 제너레이션 시뮬레이션 시스템 구조는, 파일 형식으로 저장된 T-DMB 방송 소스 스트림에 대한 버퍼링부터 RF 출력까지, 본 논문에서 제안하는 시스템의 전체적인 구조도를

보여 준다.

표 2. 시뮬레이션 파라미터  
Table 2. Simulation parameters

Mode	Frame Length	FIC Length (bits)	MSC Length (bits)	OFDM Symbol Length	Block Length (bits)	Null Symbol Duration	FFT Length	Guard Interval
TM I	196608*T	2304	55296	2552*T	3072	2656*T	2048	504*T
TM II	49152*T	576	13824	638*T	768	664*T	512	126*T
TM III	49152*T	768	13824	319*T	384	345*T	256	63*T
TM IV	98304*T	1152	27648	1276*T	1536	1328*T	1024	252*T

버퍼링된 스트림은 시뮬레이션 프로세서 (Simulation Processor) 에서 가우시안 노이즈 (Gaussian Noise) 와 CNR 시뮬레이션을 사용자의 의해서 선택적으로 수행되며, 이 처리과정 후단에서는 스트림을 두 방향으로 보낸다.

먼저, 버퍼링되는 스트림에서 싱크 심볼 (Sync. Symbol) 을 기준으로 하나의 전송 프레임을 분리한 후 해당 프레임에서 가드 (Guard) 가 분리된 하나의 OFDM 심볼을 FFT 프로세싱한 후, 총 2048\*T (4096 바이트)의 I, Q 값을 컨스텔레이션 및 스펙트럼을 표시하는데 이용하고, 프레임 카운트 등의 추출된 별도의 정보는 GUI의 기타 정보 표시창에 표시한다.

둘째, 시뮬레이션 프로세싱된 스트림은 API 와 드라이버를 통하여 IQ 스트림을 T-DMB 생성기 PCI 어댑터 보드로 전송, RF로 출력되어 사용자의 T-DMB 수신기로 방송을 수신할 수 있게 된다.

그림 3 에서 실선 화살표는 버퍼링 되는 방송 스트림의 흐름을 표시한 것이며, 점선 화살표는 GUI 를 통한 각 소프트웨어 블록 및 어댑터 보드에 대한 제어 명령(Control Command) 흐름을 표시 한다. 하나의 프레임의 OFDM 심볼수는 아래 표 3에서와 같이 전송모드에 따라 다르다. 본 논문에서 제안하는 시스템은 널 심볼 (Null Symbol) 을 제외하고, 표 3에서의 TM I 에서 제안하는 프레임당 총 76 개의 OFDM 심볼을 사용한다.

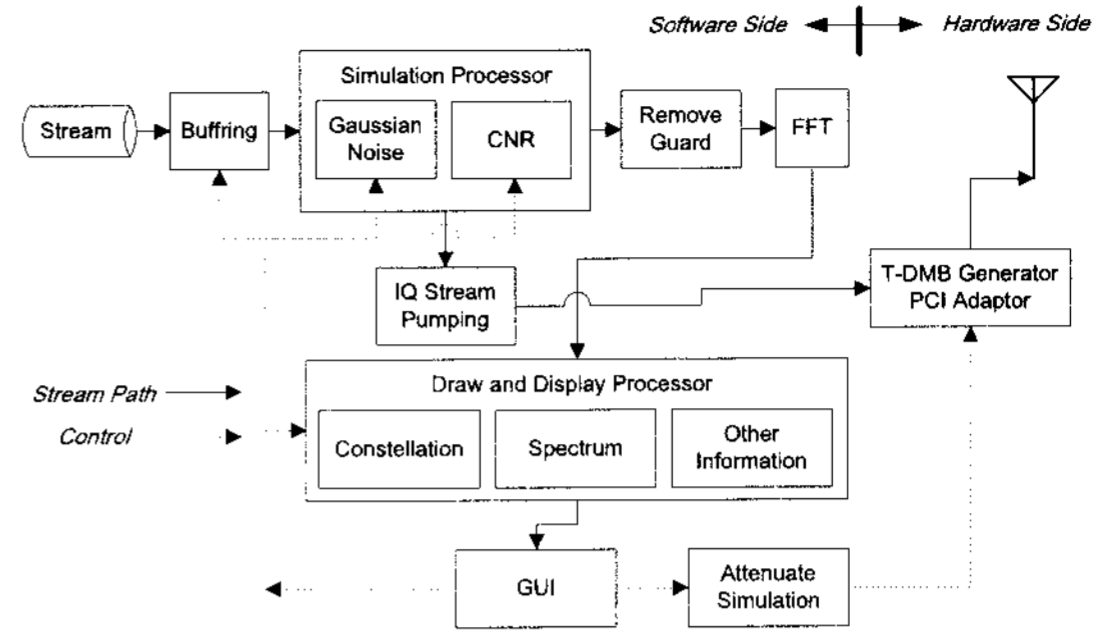


그림 3. T-DMB 생성기 시뮬레이션 시스템 구조  
Fig. 3. T-DMB Generation Simulation System

#### 4.1 T-DMB 제너레이터 PCI 인터페이스 블록

이 블록은 하드웨어적으로 구현된 T-DMB 생성기 PCI 어댑터 보드 (Adaptor Board)[1] 를 사용하여 인터페이스를 구성 하였으며, 어댑터 보드와 PC기반의 소프트웨어와의 통신은 PCI를 사용 하였다. 이 어댑터 보드는 업컨버터 (Up-Convertor) 가 내장되어 있으며 FPGA 로 구현된 T-DMB 모듈레이션 코어에 의해서 스트림을 처리하도록 구성되어 있다. 또한 자체 드라이버(Driver)와 API[1,10]를 사용하여 어댑터 보드에 대한 제어와 스트림 펌핑을 수행 할 수 있다.

표 3. 시뮬레이션 심볼의 수  
Table 3. Number of Symbols in Simulation

Transmission Mode	Simulation Symbols	OFDM Symbols per Frame (without Null Symbol)
TM I	78	76
TM II	78	76
TM III	155	153
TM IV	78	76

#### 4.2 어플리케이션 블록

어플리케이션 블록은 T-DMB 스트림이 저장된 파일로부터 스트림을 버퍼링 하여 필요한 또는 사용자의 요구에 의한 여러 가지 프로세스를 거친 후 PCI 인터페이스로 스트림을 펌핑 역할을 한다. 이 과정에서, 그림 4 에서와 같이 사용자

의 시뮬레이션 수행 여부를 판단하여 해당 시뮬레이션 프로세스를 수행 하게 된다.

그림5는 제너레이션에 사용하는 시뮬레이션 전송 프레임 구조를 보여 준다. 이 구조에서와 같이, 사용되는 프레임은 TM I의 전송 프레임 구조를 갖으며, 2656\*T 크기의 널 심볼 (Null Symbol) 1 개와 504\*T 크기의 가드 (Guard) 와 2048\*T 크기의 심볼 데이터 (Symbol Data) fmf 갖는 총 76개의 OFDM 심볼(Symbol)로 구성된 프레임 스트림을 사용 한다.

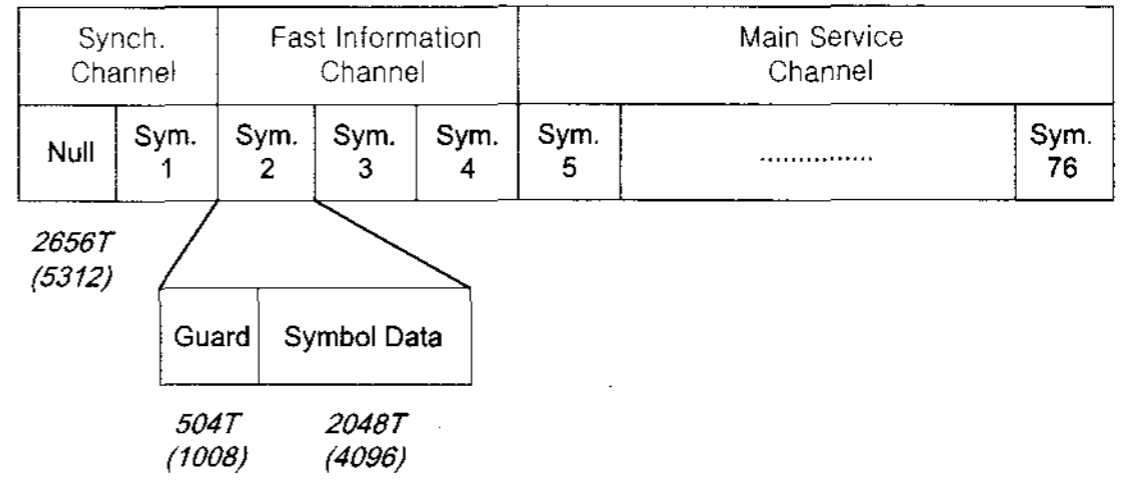


그림 5 물레이션 전송 프레임 구조  
Fig. 5 Simulation Transmission Frame

그림 6은, 본 논문에서 제안하는 시스템에서 처리되는 스트림에 대한 버퍼링과 일련의 처리 과정에 대한 전체적인 흐름을 보여 준다. 파일 형태의 소스로부터 버퍼링된 스트림은, 시뮬레이션 처리를 거친 후 RF 출력을 위하여 T-DMB 생성기 PCI 어댑터(1) 보드로 펌핑 되면서, 동시에 GUI 출력을 위하여 하나의 심볼을 가드를 제거한 후 FFT 블록으로 보낸다. 버퍼링은 시스템에서 정의된 최대 크기 (Buffer Size) 로 읽어들여, GUI 에 사용되는 스트림은 가드가 제거된 심볼 크기인 4096 바이트 (표 2. 시뮬레이션 파라미터, TM I의 FFT 길이 참조) 를 그림 7 에서와 같이, 컨스텔레이션 및 스펙트럼 표시를 위해서 사용 한다.

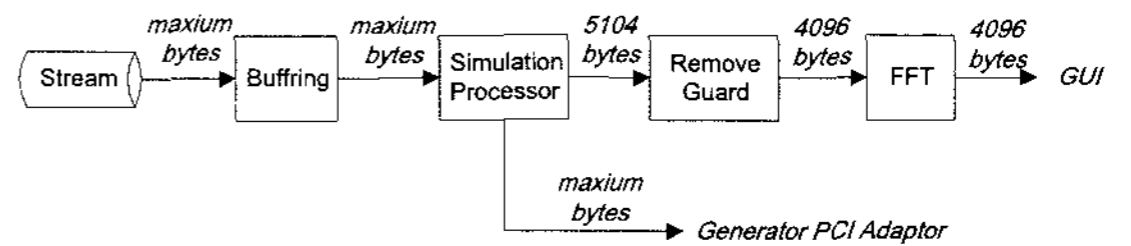


그림 6. 스트림 버퍼링 처리도  
Fig. 6. Stream Buffering Process

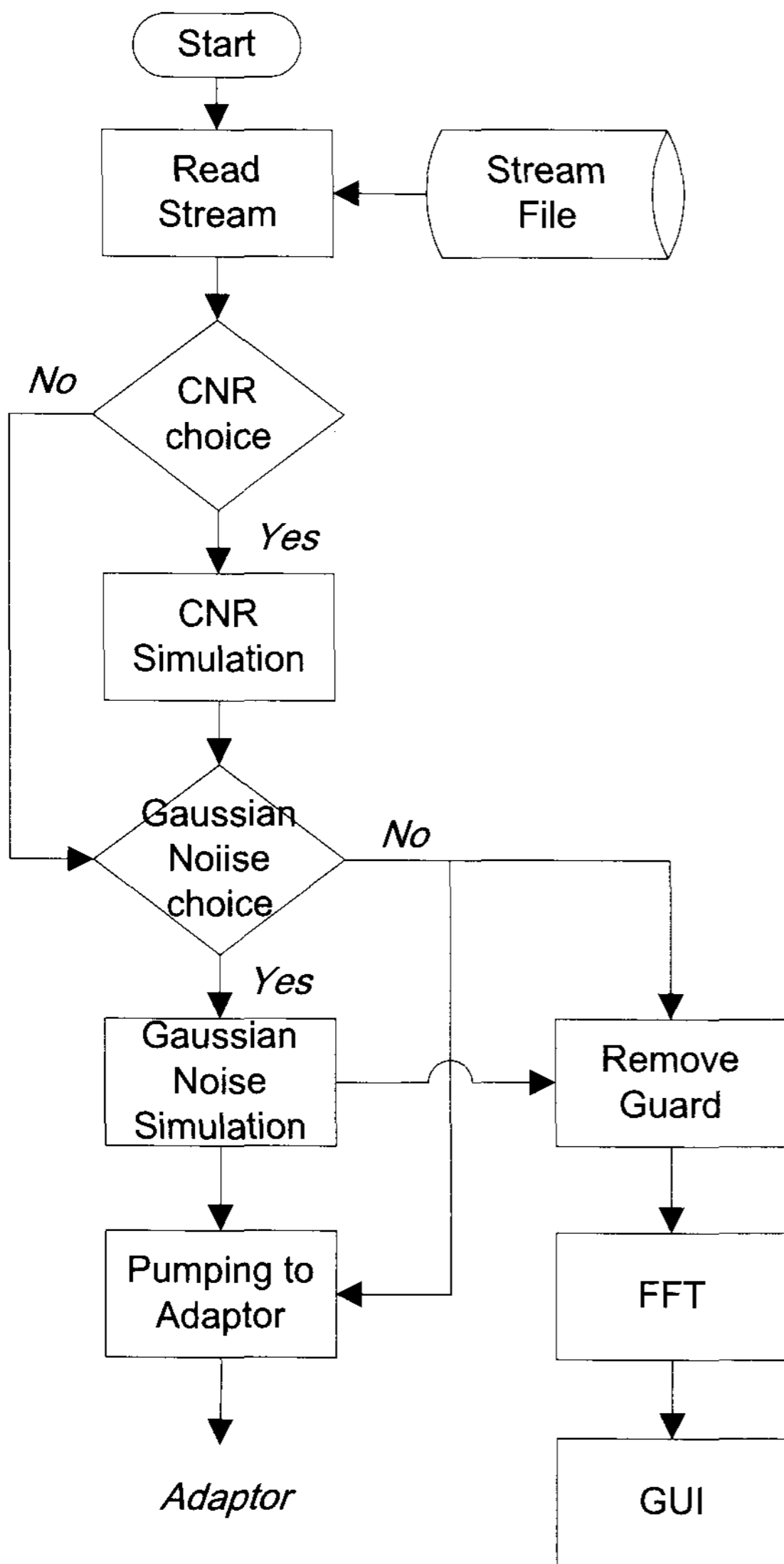


그림 4. 시뮬레이션 흐름도  
Fig. 4. Simulation Flow

### 4.3 사용자 인터페이스 (User Interface)

본 논문에서 제안된 시스템의 사용자 인터페이스는 아래 그림 7 과 같이 구성 된다.

사용자 인터페이스에서는 제너레이션에 사용 할 T-DMB 스트림 파일 선택, 출력 주파수 세트, 제너레이션 및 시뮬레이션 환경 세트 등을 한 후 스트림을 실시간 제너레이션 및 시뮬레이션하고 그 결과 및 진행 내용 (스트림 소스 파일명, 프레임 카운트 및 듀레이션, CNR, 가우시안 노이즈, 감쇠, C/W 모드, 어댑터 보드 수량 및 세팅 환경, 현재 상태, 출력 주파수, 컨스텔레이션, 스펙트럼, 기타 정보) 을 한 화면으로 보여 준다.



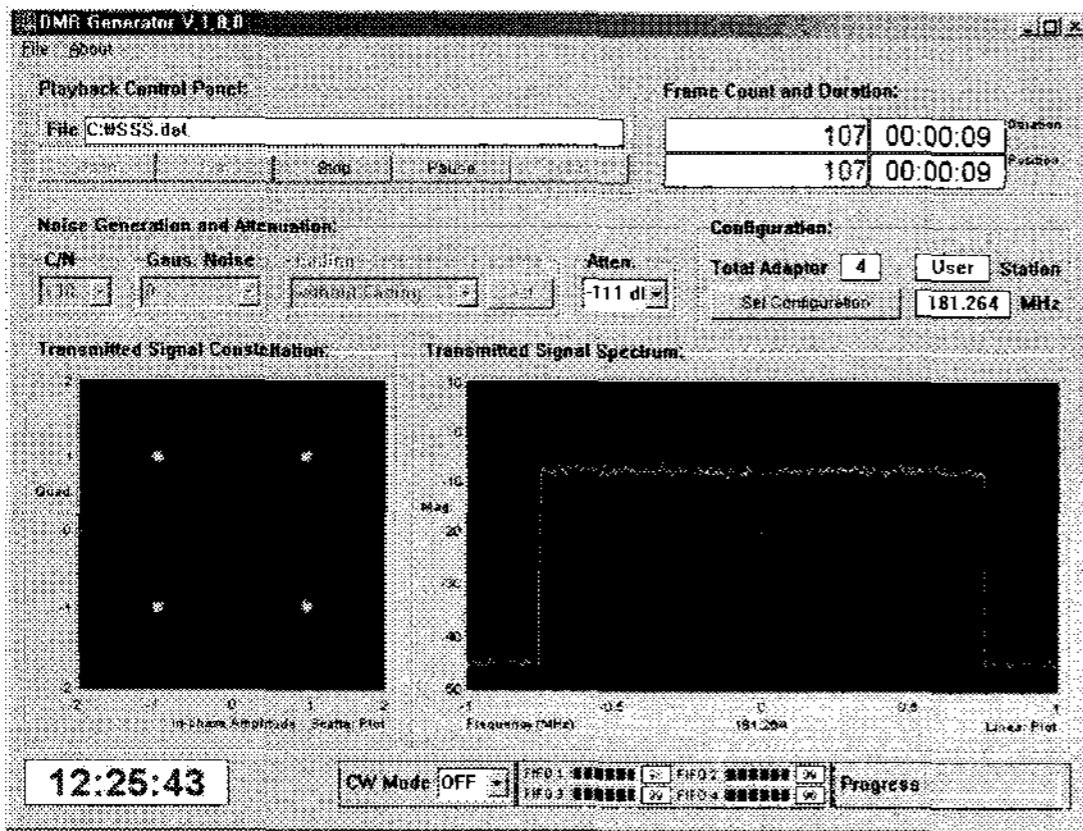


그림 7. T-DMB 생성 시뮬레이션 시스템 사용자 인터페이스  
Fig. 7. T-DMB Generation Simulation System User Interface

#### 4.4 T-DMB 스트림 소스 생성

본 논문에서 제안된 시스템에 사용되는 T-DMB 스트림은, 다중화된 ETI 프레임을 표 2의 시뮬레이션 페라미터중 TM I 규격에 맞추어 그림 9의 GUI를 이용하여, 그림 8에서 정의한 과정으로 컨버팅 (Converting) 하여 만들어진 데이터 파일을 사용 하였다.

그림 8에서와 같이 ETI 파일은 실제의 T-DMB 방송을 캡쳐한 ETI 파일을 사용 할 수도 있고 또한 별도의 제너레이터에 의해서 만들어진 AV (Audio Video) 소스를 인코딩한 후, 앙상블 다중화기 (Ensemble Multiplexer) 를 이용하여 다중화한 후, 본 논문에서 제안된 시스템의 제너레이션 파일 타입으로 사용하는 형식인 DAT 형식의 데이터 파일로 변환 하여 사용한다.

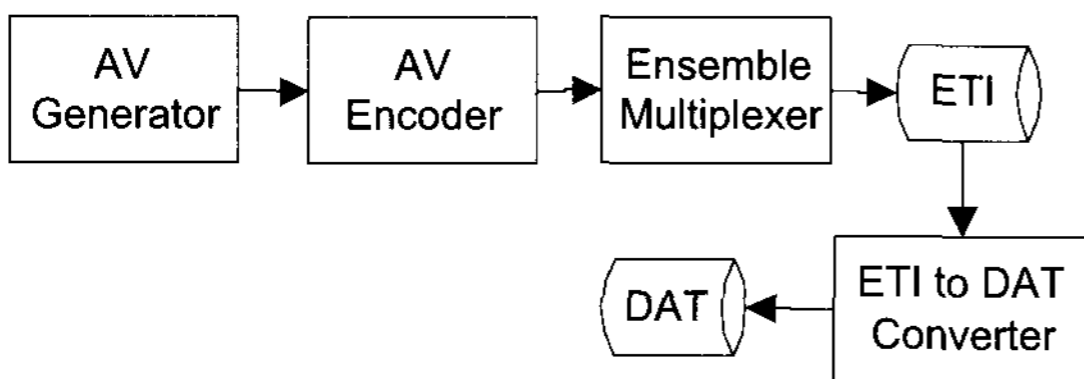


그림 8. T-DMB 스트림 생성 처리도  
Fig. 8. T-DMB Stream Making Process

## V. 실험 및 평가

실험환경은 그림 10의 실험환경에서와 같이 지상파DMB 방송 전송 부분을 위하여 T-DMB 신호 스트림 생성기 PCI 어댑터가 장착되어 구성된 PC 기반의 T-DMB 제너레이션 시뮬레이션 시스템과 신호 분기를 위한 스플리터 (2-Way Splitter), 스펙트럼 분석기 (Spectrum Analyzer) 와 시스템에서 생성되는 신호를 수신하면서 수신 상태 확인을 위한 T-DMB 수신 단말기로 구성하여 실험하였다.

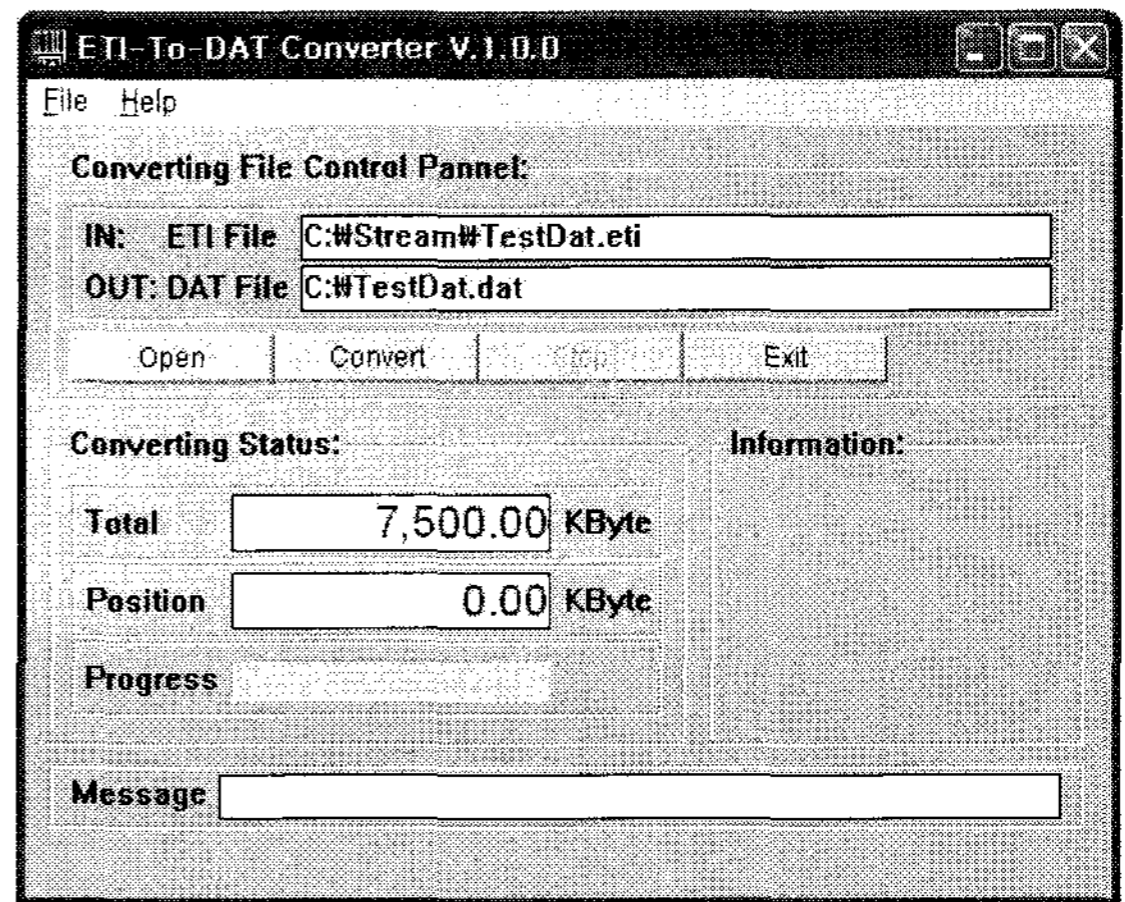


그림 9. ETI-to-DAT 유저 인터페이스  
Fig. 9. ETI-to-DAT User Interface

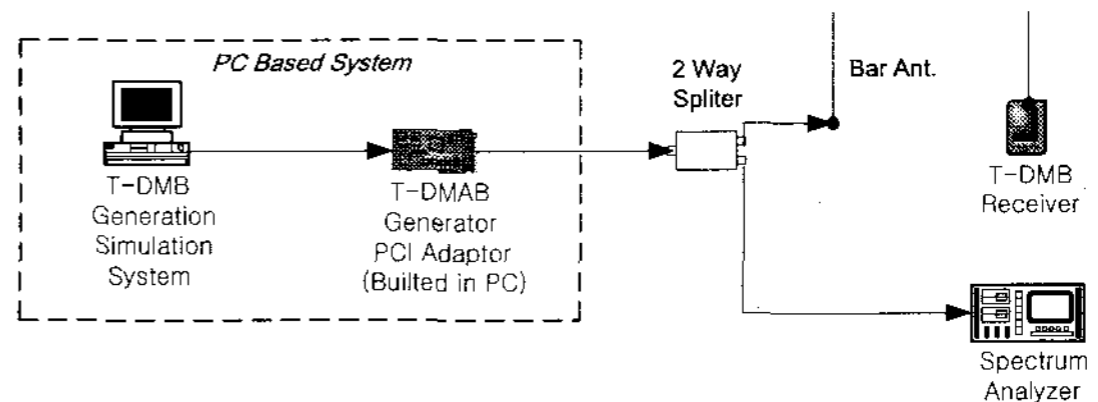


그림 10. 시험 환경  
Fig. 10. Testing Environment

CNR 은 0 ~ +30 까지 31 단계 (0 은 CNR 시뮬레이션 이 선택 안 된 상태를 의미함) 로 구분 조정하면서 시스템의 그림 11에서와 같이 GUI에서의 컨스텔레이션과 스펙트럼의 실시간 변경과 실제 CNR 의 변경이 시뮬레이션 되는 것을 보여 주었고, 그림 12에서와 같이 실제 계측기상에서도 동일한 시뮬레이션 결과를 얻었다.

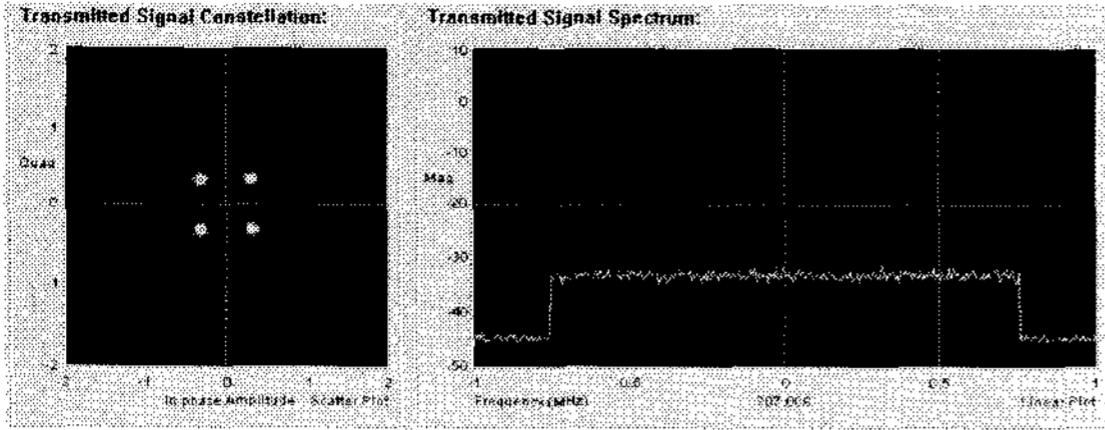


그림 11. CNR +10으로 설정 후 GUI 캡처 스크린  
Fig. 11. GUI Capture Screen after CNR Setting +10

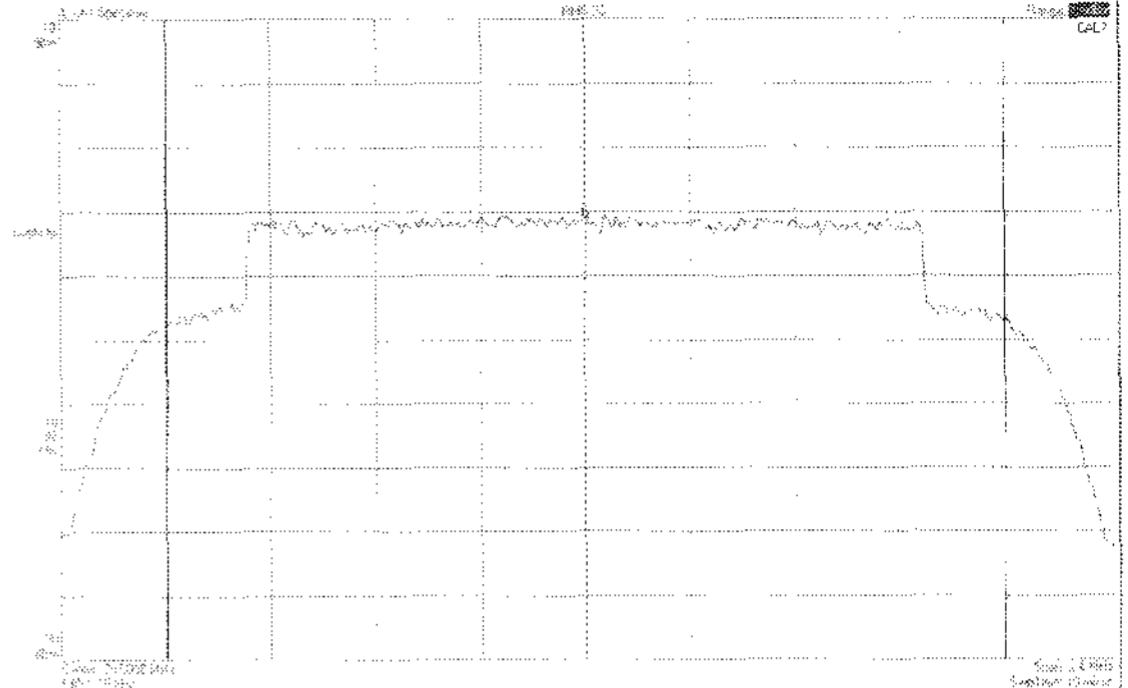


그림 14. 가우시안 노이즈 +25로 설정 후 계측기 캡처 스크린  
Fig. 14. Spectrum Analyzer Capture Screen after Gaussian Noise Setting +25

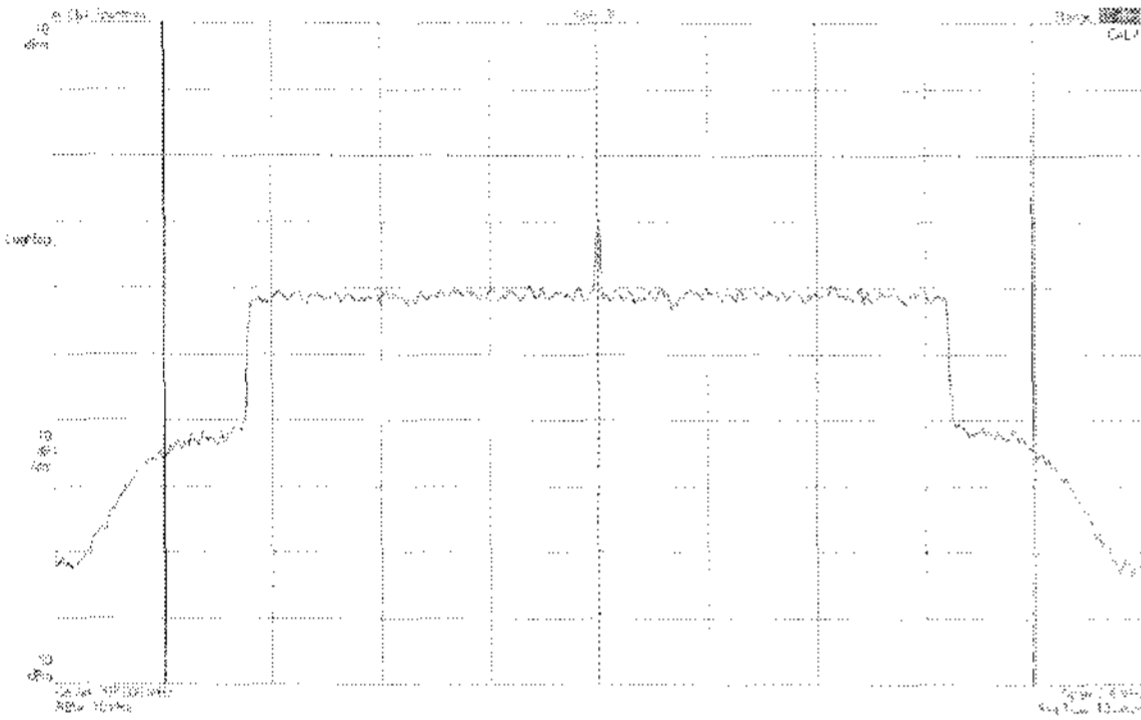


그림 12. CNR +10으로 설정 후 계측기 캡처 스크린  
Fig. 12. Spectrum Analyzer Capture Screen after CNR Setting +10

가우시안 노이즈 (Gaussian Noise)는 0 ~ +30 까지 30 단계(0 은 가우시안 노이즈 시뮬레이션이 사용자에게 의해서 선택 안 된 상태를 의미함)로 구분 조정하여 그림 13에서와 같이 컨스텔레이션에서 노이즈가 가우시안 분포를 보이는 것을 볼 수가 있으며, 또한 실제 T-DMB 수신기에서의 노이즈 증/감에 따른 신호 수신 감도 변화가 실시간으로 이루어짐을 확인하였다. 그리고 그림 14에서와 같이 스펙트럼 분석기에 시뮬레이션한 노이즈가 대역폭에서 측정되는 것을 볼 수가 있으며, 따라서 예상한 시뮬레이션 결과를 얻었음을 확인할 수 있다.

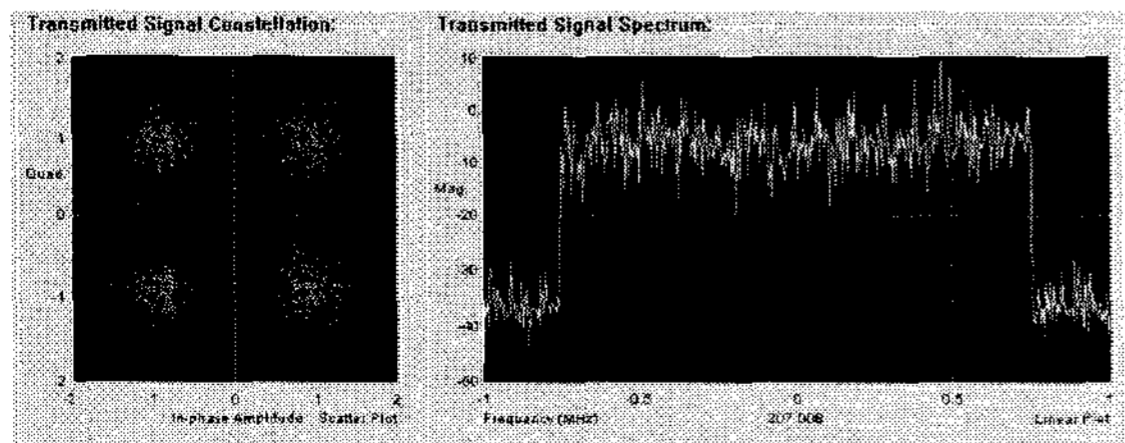


그림 13. Gaussian Noise +25로 설정 후 GUI 캡처 스크린  
Fig. 13. GUI Capture Screen after Gaussian Noise Setting +25

RF 출력 파워 시뮬레이션은 -120 ~ 0 dB 까지 1 dB의 정밀도로 GUI에서 1 dB 단위로 T-DMB 제너레이터 PCI 어댑터를 제어할 수 가 있다.

## VI. 결 론

본 논문에서는 PCI 타입의 T-DMB 생성기 어댑터와 GUI 및 제어 소프트웨어 기반의 T-DMB 시뮬레이션 시스템을 구성하는 방법과 응용에 관한 물리적 모델과 인터페이스를 설계하고, 실험을 통해 경제적이고 기술적으로 구현 가능함을 보였다.

제안된 시스템은 상대적으로 낮은 비용의 시스템 구현과 효율적인 실시간 T-DMB 시뮬레이션이 가능함을 보여 주었으며, T-DMB 단일 채널 또는 다중 채널 생성, 컨스텔레이션 및 스펙트럼 표시를 통한 시뮬레이션과 T-DMB 수신기를 통하여 기능이 정상적으로 동작하는 것을 확인하였다.

다중경로 수신과 관련된 페이딩 시뮬레이션 (Fading Simulation) [11] 을 구현하기 위해서는 레일레이 페이딩 (Rayleigh Fading), 콘스탄트 페이딩 (Constant Fading), COST 207 등의 증명된 알고리즘을 사용하면 가능하다. 그러나 이러한 알고리즘은 단순한 시뮬레이션에 비하여 많은 계산량을 요구하므로 실시간 페이딩 시뮬레이션은 추가적인 연구가 필요 할 것으로 판단된다.

### 참고문헌

- [1] Bando Electronic Communication Ltd., "DMG-400: T-DMB Generator PCI Type Adator User's Manual", 2005.
- [2] 서동규 "방송 테스트 시장 각축", 전자신문, 2006년 6월 19일
- [3] 이진환, 함영권 "지상파 DMB 기술동향", 한국전자통신연구원 전자통신동향분석, 2005년 8월
- [4] ETSI EN 300 401 v1.3.3 (2001), "Radio Broadcasting Systems: Digital Audio Broadcasting(DAB) to mobile, portable or fixed receivers"
- [5] Mostafa Z. Afgani, "Analysis of a Wireless Transmission System based on OFDM" International University Bremen, May 2004.
- [6] Dusan Matiae, "OFDM as a possible modulation technique for multimedia application in the range of mm waves" in Introduction to OFDM, II edition, Oct 1998
- [7] Hector Uhalte Bilbao "DAB Transmission System Simulation," Master thesis in Electronic Systems, Institutionen for systemteknik, August 2004.
- [8] Iain E.G. Richardson, "H.264 and MPEG-4 Video Compression", Wiley, 2003
- [9] 배성수, 한중수, 김철목, 최규태 "DMB기술과 시스템" 도서출판 세화, 2005
- [10] Bando Electronic Communication Ltd., "DMG-401: T-DMB Modulator PCI Type Adator API Reference Manual", 2005.
- [11] Gauray Sharma, Mehakdeep Singh, "Fading Channel Simulator" Department of Electrical Engineering, IIT Delhi, Apr 2002..

### 저자소개



**김 유 원**  
 1987년 2월 : 경희대학교 공과대학 공학사  
 2006년 8월 : 인하대학교 컴퓨터·정보공학과 박사과정 수료  
 2002년 10월 ~ 현재 : 반도체자동신(주) 연구소장  
 관심분야: 정보통신, 디지털방송, 멀티미디어 프로세싱



**손 석 원**  
 1985년 2월 : 인하대학교 전자공학과 공학사  
 2007년 8월 : 인하대학교 컴퓨터정보공학과 공학박사  
 1999년 ~ 현재 : 호서대학교 뉴미디어학과 부교수  
 관심분야: 인공지능, 제약만족최적화, 무선통신망



**차 상 진**  
 2006년 8월 : 인하대학교 컴퓨터공학부 공학사  
 2007년 3월 ~ 현재 : 인하대학교 컴퓨터·정보공학과 석사과정  
 관심분야: Semantic Web, Agent, 정보통신



**조 근 식**  
 1982년 3월 : 인하대학교 전자계산학과 공학사  
 1991년 City University of NewYork Computer Science 공학박사  
 1992년 3월 ~ 현재 : 인하대학교 컴퓨터정보공학과 교수  
 관심분야 : 인공지능, Semantic Web, 지능형 에이전트 시스템