
웨이블릿 패킷 다중반송파 변조 시스템의 협대역 간섭에 대한 성능

Performance of Wavelet Packet Multicarrier Modulation Systems with Narrowband Interference

원유준, 서보석
충북대학교 전자공학과

Yu-Jun Won(heracleo@cbnu.ac.kr), Bo-Seok Seo(boseok@cbnu.ac.kr)

요약

현재 많은 광대역 전송 시스템의 변복조 방식으로 직교 주파수 분할 다중화(orthogonal frequency division multiplexing: OFDM) 방식이 널리 사용되고 있다. OFDM 방식은 기저파형으로 서로 직교하는 정현파를 사용하는 직교 파형 변조의 하나이다. 이 논문에서는 기저파형으로 정현파 대신 웨이블릿 패킷을 사용하는 웨이블릿 패킷 변조에 대해 살펴보고자 한다. 웨이블릿 패킷은 시간-주파수 2차원 평면에서 서로 다른 모양을 가질 수 있기 때문에 채널환경에 따라 그에 적합한 파형을 쉽게 설계할 수 있다. 이 논문에서는 다중반송파 변조방식의 다른 형태로서 웨이블릿 패킷 변조의 특징에 대해 살펴보고, 협대역 간섭 환경에서 대역폭을 유연하게 조절함으로써 간섭의 영향을 감소시킬 수 있음을 보이고자 한다.

■ 중심어 : | 웨이블릿 패킷 변조 | 협대역 간섭 | OFDM |

Abstract

These days, orthogonal frequency division multiplexing (OFDM) transmission method is widely used for broadband communication systems. The OFDM, which uses sine waves as orthogonal basis functions, is one of the orthogonal waveform modulation techniques. In this paper, we investigate a wavelet packet modulation method which uses wavelet packets instead of sine waves as the basis functions. The wavelet packets may have different patterns in two dimensional time-frequency domain, and we can design the packets appropriate for the channel environments with much flexibility. In this paper, we investigate the characteristics of the wavelet packet modulation as one of the multicarrier modulation methods, And we illustrate by simulations that narrowband interference can be reduced effectively by control the bandwidth of the wavelet packets.

■ keyword : | Wavelet Packet Modulation | Narrowband Interference | OFDM |

I. 서론

오늘날 통신기술이 고도로 발달함에 따라 통신기기

를 이용하는 관련 서비스 시장이 급격히 늘어나면서 단순 데이터뿐만 아니라 동영상 데이터와 같은 멀티미디어 서비스도 제공하기 시작하였다. 이에 따라 데이터

* 본 논문은 2005년도 한국학술진흥재단의 지원에 의하여 연구되었음. (KRF-2005-003-D00197)

접수번호 : #071114-001

접수일자 : 2007년 11월 14일

심사완료일 : 2008년 04월 08일

교신저자 : 서보석, e-mail : boseok@cbnu.ac.kr

전송량이 크게 가하고 이를 지원할 수 있는 고속 전송 시스템 및 전송 기술이 필요하게 되었다. 직교 주파수 분할 다중화(orthogonal frequency division multiplexing: OFDM) 방식은 이러한 요구를 만족시킬 수 있는 방식중의 하나이다. OFDM은 보호구간을 삽입하여 다중경로 채널에 의한 심볼간 간섭의 영향을 제거할 수 있으며, 부채널을 서로 겹쳐서 전송하기 때문에 대역효율이 높다는 장점이 있다. 또한 심볼길이가 길기 때문에 임펄스성 잡음과 이동채널에서 발생하는 신호의 페이딩에 강한 특성이 있다. 이와 같은 이유로 OFDM 방식은 다른 방식에 비해 광대역 전송에 유리하여 유럽의 디지털 오디오 방송(digital audio broadcasting: DAB), 디지털 비디오 방송(digital video broadcasting: DVB) 등의 방송 시스템뿐만 아니라, 무선 LAN(local area network)인 IEEE 802.11a, 이동 인터넷인 Wibro 등과 같은 통신 시스템의 표준 전송방식으로 채택이 되었다[1][2].

OFDM 변조 방식은 정현파를 직교 기저함수로 사용하는 다중반송파 직교변조(multicarrier orthogonal modulation)라고 할 수 있다. 다중반송파 변조방식의 특징은 사용하는 기저함수에 의해 크게 좌우된다. 이 논문에서는 정현파 대신 웨이블릿 패킷(wavelet packet)을 기저함수로 사용하는 웨이블릿 패킷 변조(wavelet packet modulation: WPM)에 대해 살펴보고자 한다. WPM이 OFDM과 다른 점은, OFDM에서는 각 부채널(subchannel)에 주파수가 다른 정현파를 사용하고 정현파의 길이에 의해 부채널의 대역폭을 결정하지만, WPM에서는 각 부채널에 일정 대역폭을 가지는 웨이블릿 패킷을 사용한다. 웨이블릿 패킷은 기저함수가 서로 동기된 상태뿐만 아니라 시간적인 편이(shift)가 있어도 서로 직교하는 특징이 있어, 다중경로 왜곡에 강하고, 동기오차 및 비선형 왜곡에 강한 특성을 가지고 있다[3-6]. 또한 웨이블릿 패킷은 시간영역과 주파수 영역에서 기저파형을 유연(flexible)하게 설계할 수 있는 장점이 있다. WPM의 다른 주요한 특징은 스펙트럼의 부엽(sidelobe)이 OFDM에 비해 작게 설계할 수 있는 점이다. 스펙트럼의 부엽이 작으면 어떤 부채널 신호가 간섭 또는 채널의 영향에 의해 왜곡됐을 때

인접 부채널 신호에 미치는 영향도 작아진다고 예상할 수 있다. 이 논문에서는 이러한 특성을 이용하여 협대역 잡음이 존재하는 채널에서 시간-주파수 대역 파형에 따른 웨이블릿 패킷 변조 방식의 성능을 살펴본다.

II. 웨이블릿 패킷 변조 (WPM)

WPM에서 송신신호 $s(t)$ 는 다음과 같이 표현할 수 있다[7].

$$s(t) = \sum_{n=0}^{\infty} \sum_{m=0}^{M-1} d_m(n) \phi_{l,m}(t-nT_l) \quad (1)$$

여기서 $d_m(n)$ 은 n 번째 심볼에 대한 m 번째 부채널의 전송 데이터를 의미하고, $\phi_{l,m}(t)$ 은 [그림 1](a)와 같이 웨이블릿 분해 나무구조에서 l 번째 단계의 m 번째 패킷을 의미한다. T_l 은 심볼 길이이고, M 은 전송에 사용되는 부채널의 수를 나타낸다. 즉 (1)식은 l 번째 단계의 패킷만을 기저파형으로 사용해서 직교변조한 신호를 나타낸다. [그림 1](a)의 나무구조에서 $(l+1)$ 번째 단계의 웨이블릿 패킷 $\phi_{l+1,m}(t)$ 는 [그림 2]와 같이 l 번째의 웨이블릿 패킷 $\phi_{l,m}(t)$ 에 길이가 L 인 한 쌍의 직교 반사 필터(quadrature mirror filter: QMF) $h(n)$, $g(n)$ 과 내림 표본화(down sampling)를 적용하여 얻으며 다음 식과 같이 나타낼 수 있다[7].

$$\phi_{l+1,2m-1}(t) = \sqrt{2} \sum_n h(n) \phi_{l,m}(t-nT_l) \quad (2)$$

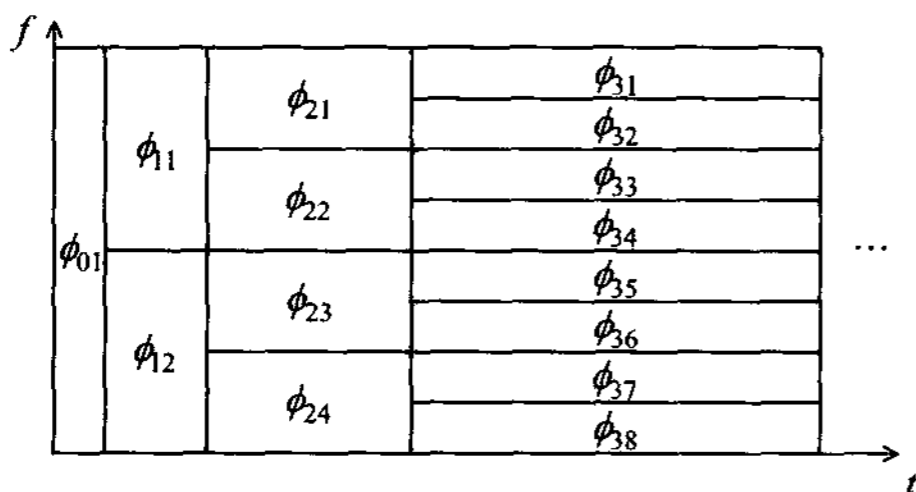
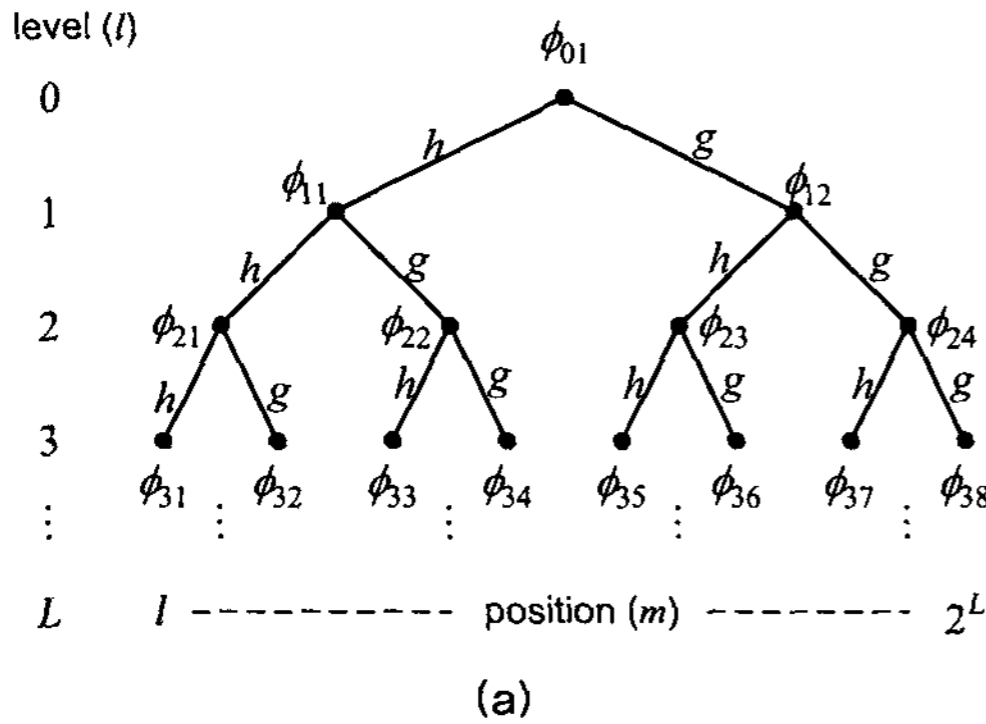
$$\phi_{l+1,2m}(t) = \sqrt{2} \sum_n g(n) \phi_{l,m}(t-nT_l) \quad (3)$$

여기서 $T_l = 2^l T_0$ 이고 T_0 는 최초 0단계의 기본함수(root function) $\phi_{0,1}$ 의 길이를 나타낸다. 두 필터는 $g(n) = (-1)^n h(2k+1-n)$ 의 관계를 가지며, $h(n)$ 과 $g(n)$ 은 각각 고역필터(high-pass filter), 저역필터(low-pass filter)에 해당한다. 각 필터의 출력 함수들의 스펙트럼은 한 단계 높은 모함수(mother function)의 대역폭을 반씩 나누어 차지하게 된다. 즉 (2)와 (3)식은

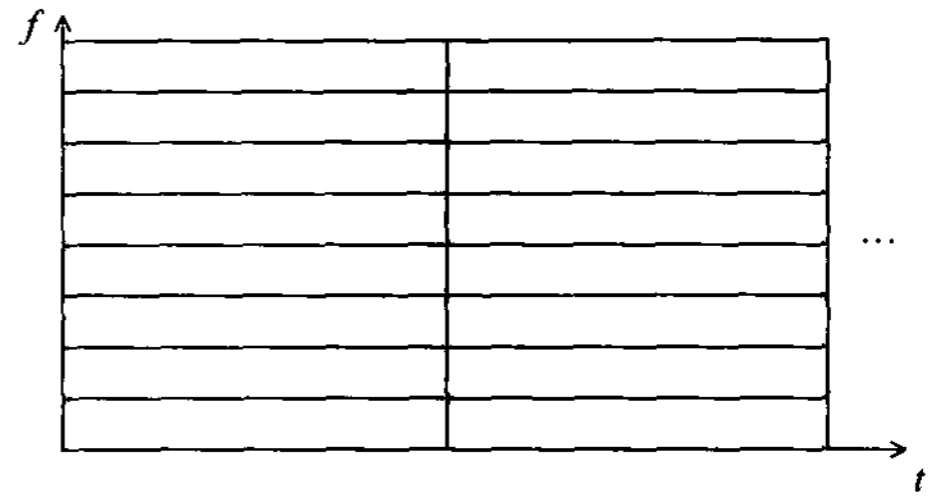
모함수 $\phi_{l,m}(t)$ 가 가지는 대역폭을 고역필터와 저역필터를 통해 [그림 1](b)와 같이 스펙트럼을 분해 (decomposition)하는 것과 동일하다. 따라서 [그림 2](a)로 나타낸 이 과정을 분해라 하고, 그 역에 해당하는 [그림 2](b)의 과정을 합성(synthesis)이라 한다. 합성과정은 올림 표본화(up sampling)와 고역 및 저역 필터의 역(inverse)에 해당하는 필터를 통해 이루어진다. 변조 및 복조과정은 각각 합성 및 분해 과정에 해당한다.

이렇게 분해시킨 함수는 다시 두 필터를 통해 분해시키는 과정을 반복할 수 있으며, 이 과정을 [그림 1](a)와 같은 나무구조로 나타낼 수 있다. 최초의 기본함수 $\phi_{0,1}$ 에 l 번의 고역 및 저역 필터를 통과시키면 l 번째 단계에 있는 2^l 개의 웨이블릿 패킷 $\phi_{l,m}$ 을 얻을 수 있다. 이때 각 가지의 종단에 위치한 함수를 웨이블릿 패킷이라 한다. 동일 단계에서 웨이블릿 패킷은 다음과 같이 상호간에 직교성을 만족한다.

$$\langle \phi_{l,m}(t), \phi_{l,m'}(t) \rangle = \delta(m - m') \quad (4)$$



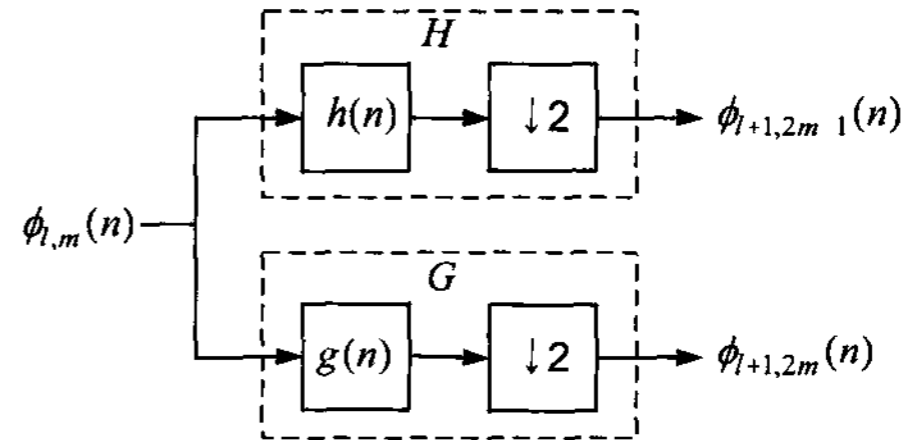
(b)



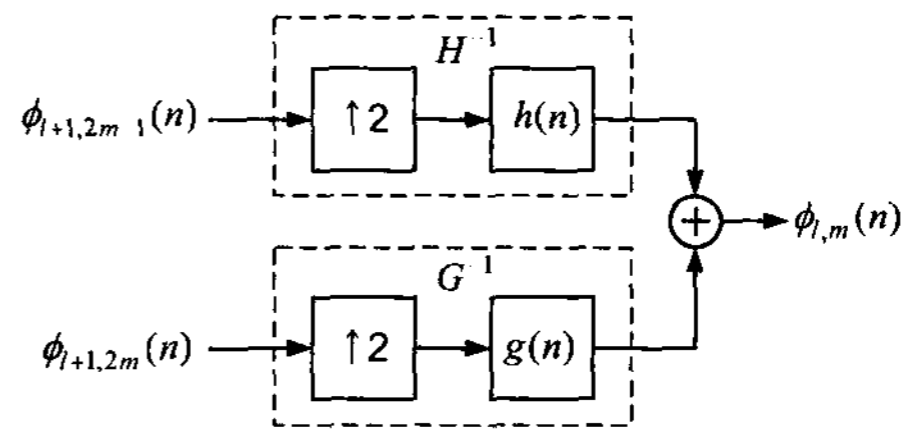
(c)

그림 1. 모함수 $\phi_{0,1}$ 로부터 웨이블릿의 생성 과정 및 OFDM과의 스펙트럼 비교.
 (a) 웨이블릿 분해 나무구조,
 (b) 각 웨이블릿 패킷이 차지하는 시간-주파수 영역,
 (c) OFDM 부반송파 신호가 차지하는 시간-주파수 영역

$$\langle \phi_{l,m}(t), \phi_{l,m}(t - nT_l) \rangle = \delta(n) \quad (5)$$



(a)



(b)

그림 2. 웨이블릿 패킷의 (a) 분해 과정 및 (b) 합성과정

따라서 l 번째 단계에 있는 모든 패킷들은 전체가 직교 기저함수를 이루게 된다. 따라서 (1)식과 같이 웨이블릿 패킷을 부채널 기저함수로 하는 직교변조를 할 수 있다. 이러한 동계 함수 사이의 직교성은 채널간 간섭

(interchannel interference: ICI)을 제거하는데 용이하게 이용할 수 있다.

이와 같이 WPM은 변조에 사용하는 웨이블릿 패킷을 시간-주파수 영역 상에서 쉽게 설계할 수 있는 특징이 있다. 분해단계가 커질수록 대역폭은 좁아지고 그 대신 시간영역에서의 패킷의 심볼구간은 증가한다. 반대로 대역폭이 넓어지면 시간영역의 심볼길이는 짧아진다. 이것을 시간-주파수 영역에서 나타내면 [그림 1](b)와 같다. 이에 비해 OFDM 신호는 [그림 1](c)와 같은 시간-주파수 영역 구조를 가지며 일정한 대역폭과 길이를 가지는 부반송파가 병렬로 전송된다.

같은 단계의 웨이블릿 패킷을 반송파로 사용하는 변조 및 복조 시스템은 [그림 3]과 같이 웨이블릿 패킷 변환(wavelet packet transform: WPT) 및 역웨이블릿 패킷 변환(inverse wavelet transform: IWPT)을 이용하여 구현할 수 있다. OFDM 시스템과 다른 점은 IDFT(inverse discrete Fourier transform)와 DFT(discrete Fourier transform) 대신 IWPT와 WPT를 사용한 것이다 (물론 [그림 3]에서 보호구간을 삽입 및 제거하는 부분도 없지만, ISI 제거를 위해 WPM에서도 보호구간을 삽입할 수 있다).

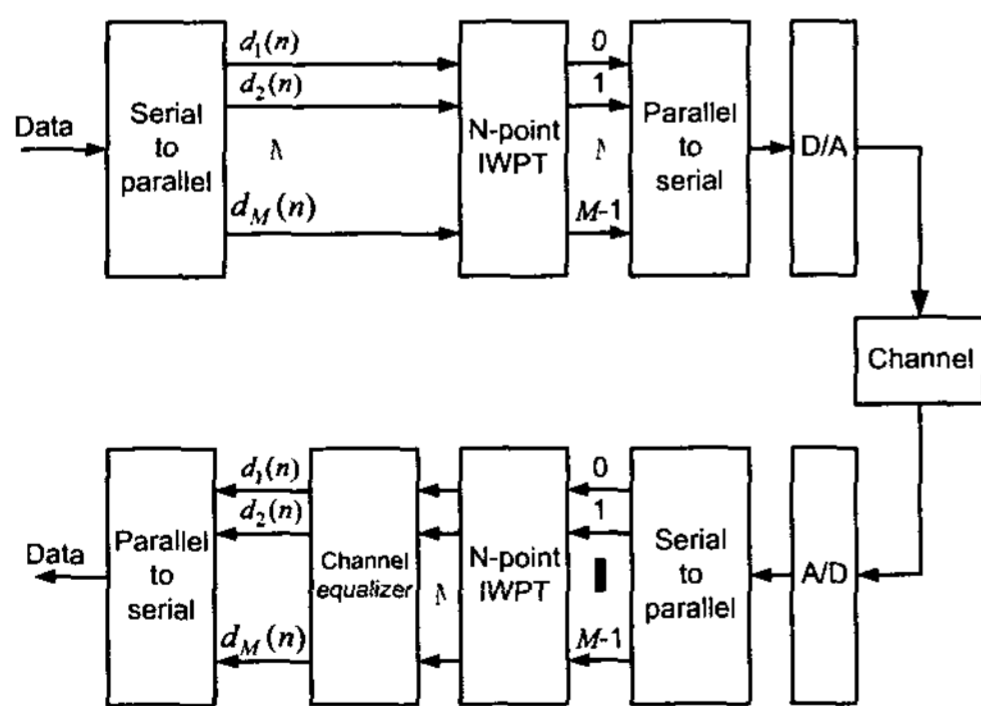


그림 3. WPM를 이용한 송신기 및 수신기의 구조

III. 다른 단계의 웨이블릿 패킷을 이용한 WPM

웨이블릿 패킷의 나무구조 분해에서 임의의 웨이블릿 패킷은 동일 단계에 있는 패킷뿐만 아니라 다른 가

지(branch)의 서로 다른 단계에 있는 패킷과도 서로 직교하는 특성이 있다[6]. 따라서 다른 가지에 존재하는 전체 웨이블릿 패킷을 다중반송파 변조를 위한 부채널의 기저함수로 이용할 수 있다. 예를 들어 [그림 4](a)의 나무구조 종단에 위치한 웨이블릿 패킷은 [그림 4](b)의 시간-주파수 영역에 표시한 바와 같은 심볼 길이와 스펙트럼을 가진다. 즉 가장 긴 패킷길이 T_3 구간동안 $\phi_{3,m}(t)$ 는 1회 전송되고, 패킷 $\phi_{2,m}(t)$ 은 2회, 패킷 $\phi_{0,m}(t)$ 은 4회 전송된다. 그러나 시간-주파수 영역의 넓이는 동일하므로 (즉 심볼길이가 짧은 대신 대역폭이 넓으므로) 한 패킷당 동일한 양의 정보가 전송된다.

웨이블릿 패킷의 대역폭과 심볼길이는 분해 나무구조의 단계에 의해 결정된다. 따라서 채널의 특성에 따라 적절한 단계의 웨이블릿 패킷을 선택함으로써 시간과 주파수 대역을 동시에 고려한 전송이 가능하다.

이와 같이 대역폭의 유연성을 고려하여 식 (1)을 변조 단계 l 에 대하여 일반화시키면 다음과 같이 나타낼 수 있다[7].

$$s(t) = \sum_{(l,m) \in S} \sum_{n=0}^{\infty} d_{l,m}(n) \phi_{l,m}(t-nT_l) \quad (6)$$

여기서 집합 S 는 일반적인 웨이블릿 나무구조에서 웨이블릿 패킷을 이루는 (l, m) 의 집합을 나타낸다. 이 경우 변복조 시스템은 WPT과 IWPT를 사용할 수 없으므로 [그림 4](c)와 같이 [그림 2]의 합성 필터를 연속적으로 적용한 필터뱅크를 사용해야 한다.

IV. 모의실험

이 논문에서는 AWGN 채널과 협대역 간섭이 존재하는 채널에서 서로 다른 시간-주파수 구조를 가지는 웨이블릿 패킷을 이용하여 변조했을 때의 전체 오류확률에 미치는 영향을 분석한다. Daubechies 웨이블릿 패킷을 QPSK(quadrature phase shift keying) 심볼을 사용하여 변조하였다. 협대역 간섭 잡음은 보통 정현파로 모델링하므로, 부반송파가 128개인 OFDM 신호에서 한 개의 부반송파(즉 톤 간섭신호)만을 변조하고 나머

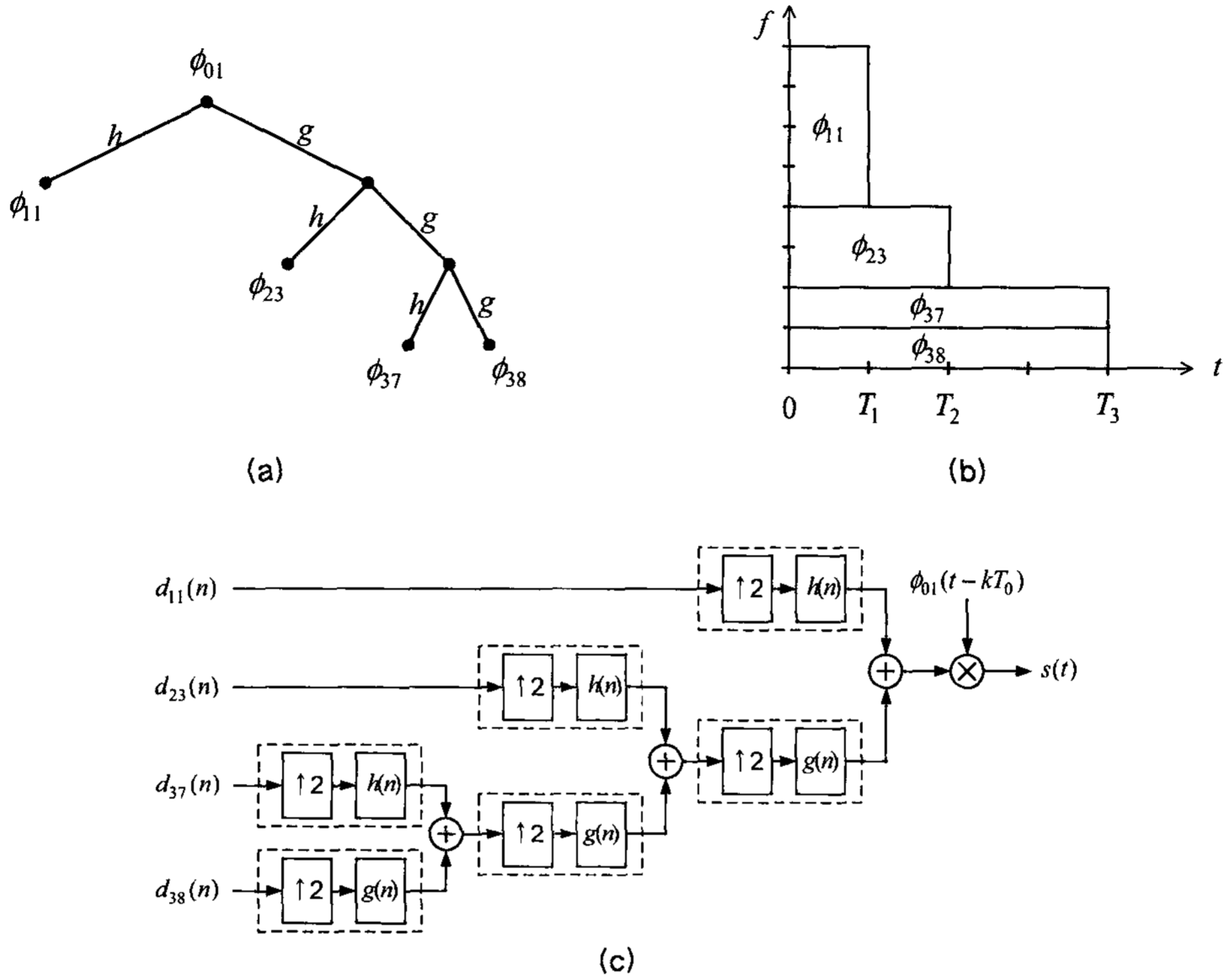


그림 4. 서로 다른 단계에 있는 웨이블릿 패킷을 이용한 변조기의 예. (a) 웨이블릿 분해 나무구조 종단에 위치한 패킷, (b) 각 웨이블릿 패킷이 차지하는 시간-주파수 영역, (c) 변조기

지 반송파는 0으로 놓아 발생하였다. 간섭 반송파를 변조하는 심볼은 다음과 같이 나타낼 수 있다.

$$i(n) = |I_n| e^{j\theta_n} \quad (7)$$

여기서 I_n 은 간섭신호의 크기를 결정하며, θ_n 은 $[0, 2\pi]$ 구간에서 균일분포를 하는 불규칙 변수로 매 심볼마다 다르게 발생시킨다.

[그림 5]는 AWGN 채널에서 여러 가지 시간-주파수 구조를 가지는 WPM의 심볼오율(symbol error rate: SER)을 나타낸다. 그림의 WPM-N에서 N은 웨이블릿 패킷의 길이를 나타낸다. 시간-주파수 영역에서 보면 길이가 짧을수록 대역폭은 그 만큼 넓어진다. 그림에서 보면 AWGN 채널의 경우 어떤 모양의 패킷을 사용해도 성능이 동일하며, 또한 OFDM과도 동일한 오류 성능을 보이는 것을 알 수 있다.

[그림 6]은 협대역 간섭이 존재하는 채널에서 WPM의 심볼오율 성능을 나타낸다. 그림에서 보면 웨이블릿 패킷의 길이가 작을수록, 즉 주파수 대역은 넓게 차지할수록 협대역 간섭에 더 강한 특성을 나타내고 있다. 이것은 협대역 간섭이 여러 심볼에 걸쳐 분산되기 때문이다. 또 동일한 개수의 반송파를 사용하는 경우에도 OFDM에 비해 더 나은 성능을 나타낸다. 이것은 스펙트럼의 부엽 크기가 OFDM에 비해 작기 때문이다. 이로부터 특정 주파수 대역에 협대역 간섭이 존재하는 경우 WPM은 그에 적합한 패킷을 선택하여 변조함으로써 OFDM에 비해 우수한 성능을 얻을 수 있음을 알 수 있다.

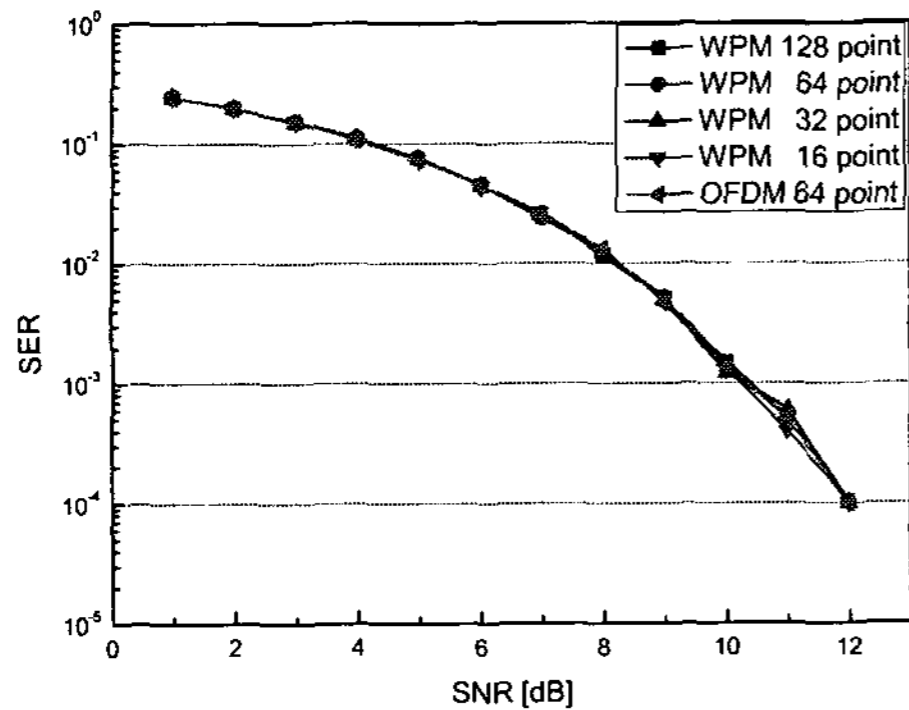


그림 5. AWGN 채널에서 WPM의 심볼오류

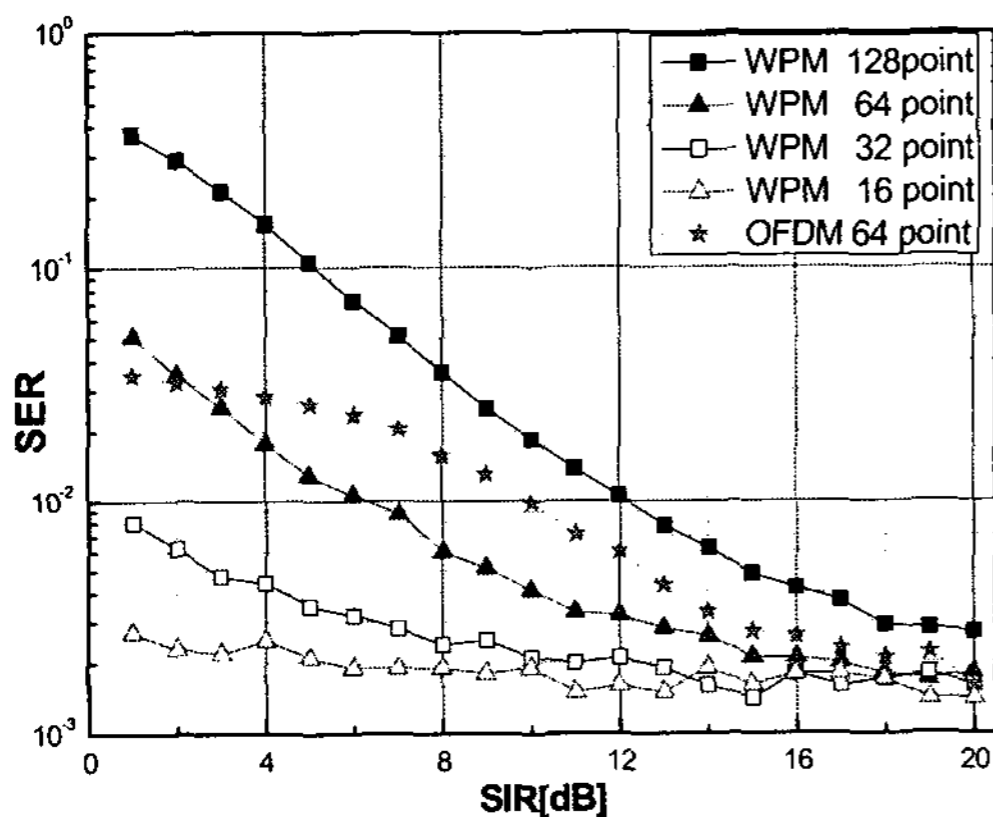


그림 6. 협대역 간섭이 존재하는 채널에서의 WPM의 심볼오류

V. 결론

이 논문에서는 WPM을 통하여 협대역 간섭이 존재하는 환경에서 채널의 특성에 따라 웨이블릿 패킷의 시간-주파수 모양을 다르게 설계함으로써 협대역 잡음의 영향을 줄일 수 있는 방법을 제시하였다. 한편 주파수 선택적인 채널에서는 부채널 신호의 대역폭이 시스템의 성능에 영향을 미치므로, 다양한 형태의 주파수 간섭이 빈번히 발생하는 채널에서 동일한 전송률을 유지하면서도 최적의 성능을 유지하기 위해서는 적응적으로 웨이블릿 패킷의 시간-대역폭 모양이 달라지도록,

즉 서로 다른 분해 단계의 웨이블릿을 사용하도록 설계할 필요가 있다.

이 논문에서는 주파수 영역에서의 협대역 간섭신호에 대한 영향만을 살펴보았다. 협대역 간섭신호는 강한 TV의 반송파 신호가 인접 셀로 넘어오는 경우, 주파수 도약 확산 스펙트럼 방식의 시스템과 공존할 때 등의 경우에 발생한다. 한편 시간영역에서의 협대역인 (즉 짧은 시간동안 존재하는) 간섭이 동시에 또는 별개로 존재할 수 있다. 이 경우에는 심볼길이를 늘이고 대역폭을 줄임으로써 성능을 향상시킬 수 있다. 따라서 앞으로 협대역 및 짧은 길이 간섭이 존재하는 채널환경에 대해 최적의 웨이블릿 패킷을 적응적으로 선택하는 것에 대한 연구가 더 필요한 것으로 생각된다.

참고 문헌

- [1] L. J. Cimini Jr, "Analysis and Simulation of A Digital Mobile Channel Using Orthogonal Frequency-Division Multiplexing," *IEEE Trans. Commun.*, Vol. COM-33, No.7, pp.665-675, 1985(7).
- [2] H. Sari, G. Karam, and I. Jeanclaude, "Transmission Techniques for Digital Terrestrial TV Broadcasting," *IEEE Commun. Magazine*, pp.100-109, 1995(2).
- [3] A. Jamin, P. Mahonen, "Wavelet Packet Modulation for Wireless Communications," *Wireless Communications & Mobile Computing Journal*, Vol.5, issue 2, pp.1-18, 2005(3).
- [4] A. R. Lindsey, "Wavelet Packet Modulation for Orthogonally Multiplexed Communication," *IEEE Trans. on Signal Processing*, Vol.45, No.5, pp.1336-1339, 1997(5).
- [5] K. M. Wong, J. Wu, T.N. Davidson, and Q. Jin, "Wavelet Packet Division Multiplexing and Wavelet Packet Design Under Timing Error Effects," *IEEE Trans, on Signal Processing*,

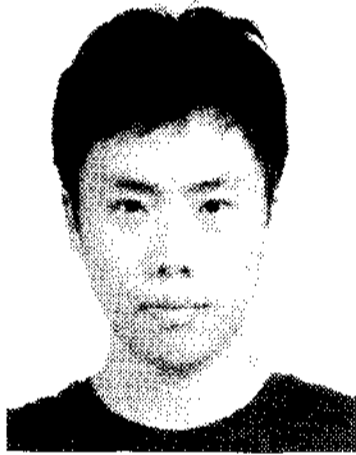
Vol.45, No.12, pp.2877-2890, 1997(12).

- [6] G. W. Wornell, "Emerging Applications of Multirate Signal Processing and Wavelets in Digital Communications," IEEE Proc. Vol.84, No.4, pp.586-603, 1996(4).
- [7] J. M. Llorca, W. S. Lu, and V. K. Bhargava, "An Improved Wavelet-Packet-Division Multiple Access System," Communications, Computers and Signal Processing, 1999 IEEE Pacific Rim Conference on, pp.495-498, 1999(8).

저자 소개

원 유 준(Yu-Jun Won)

준회원



- 2007년 2월 : 충북대학교 전기전자컴퓨터공학부(공학사)
- 2007년 3월 ~ 현재 : 충북대학교 전자공학과 석사과정

<관심분야> : 디지털 방송, 디지털 신호처리

서 보 석(Bo-Seok Seo)

정회원



- 1997년 2월 : 서울대학교 전자공학과(공학박사)
- 2004년 9월 ~ 현재 : 충북대학교 전자공학과 조교수

<관심분야> : OFDM, 디지털 TV, 채널등화