

1. 서론

1930년대 실리카 광섬유를 이용하여 빛을 전달하는 실험이 최초로 이루어진 이후 광섬유가 본격적으로 광통신에 사용될 수 있었던 것은 1970년대 이르러 저손실 광섬유 제조 기술의 발전과 양질의 반도체 레이저의 개발이 이루어지고 난 후였다. 1980년대 개발된 어븀 이온 주입에 의한 광섬유 증폭기의 개발은 광통신의 대용량, 장거리 전송 특성을 완성시키고 지구촌의 통신량을 획기적으로 증가 시키는데 기여 하였다. 하지만 본격적으로 통신량의 폭발적인 증가를 촉발시킨 것은 인터넷의 보급이었다. 군사용으로 개발된 인터넷은 1990년대 민간에 보급되면서 통신량의 급격한 증가를 불러 왔다. 이러한 인터넷의 발전은 광통신 산업의 획기적인 발전의 계기가 되는 듯 하였으나 충분한 준비가 이루어지지 않은 채 다가온 인터넷 세상은

통하여 되살아 나기 시작하였으며 UCC, IPTV 등 멀티미디어 통신의 붐으로 다시 본 궤도에 올라서고 있다. 비디오 통신의 특징은 기본적으로 음성이나 데이터를 기본으로 하던 기존의 통신에 비해 대역폭이 클 뿐 아니라 'Best effort service'를 기본으로 하는 이더넷 서비스와는 달리 안정된 품질을 서비스를 요구하고 있다.

현재 가입자망에서 시작한 트래픽 증가를 수용하기 위해서 통신 사업자에 의한 전달망의 재투자가 이루어지고 있는 시점이다. 그러나 통신시장의 버블을 경험한 사업자들은 최소한의 투자를 통해 최대한의 효과를 얻을 수 있는 방식에 집착하게 되었고 이러한 경향은 망의 효율적 운용을 최대 화두로 부상 시켰다. 그동안 통신망은 초기 장거리 전송 기반의 점대점(point-to-point) 방식에서 도시간 통신을 주축으로 하는 메트로망에는 링구조가 도입되었고 향후 보다 효율적인 망운용을 위해 메쉬(mesh) 형태의 네

특집 | 첨단 광학 및 광기술 해설

ROADM용 광부품 기술

백용순*

광통신 산업의 버블 붕괴라는 충격적인 결과를 가져 왔다. 결과적으로 2002년 이후 광통신 산업은 혹독한 침체기를 경험하게 되었다. 그러나 버블 붕괴는 지나친 낙관론에 근거한 광산업에의 과도한 투자에 기인한 것이었을 뿐 현실에서의 통신망은 광산업 침체기에서조차 꾸준한 증가를 기록해 왔다. 실제로 지난 10년간 광통신 대역폭은 꾸준히 증가해 왔으며 이러한 대역폭 증가를 수용하기 위해 하나의 광섬유에 여러 개의 파장의 신호를 실어 보내는 파장 다중 기술(WDM: Wavelength Division Multiplexing)이 시스템에 도입되었다. 침체기를 겪던 광통신 산업은 2006년부터 본격적인 FTTH(Fiber To The Home)의 보급을

트위크 구조로 발전해 갈 것으로 예측된다. 이러한 네트워크 구조의 발전에 맞추어 망을 보다 효율적으로 운용할 수 있는 시스템의 도입이 요구되고 있으며 본 기고에서 소개 하게 될 R-OADM(Reconfigurable Optical Add Drop Multiplexer)용 광 스위치 기술은 이러한 추세를 충족시킬 수 있는 기술로 전망되고 있다.

2. R-OADM이란?

다채널의 신호를 하나의 광섬유를 통해 전달하는 WDM

* 한국전자통신연구원, 책임연구원

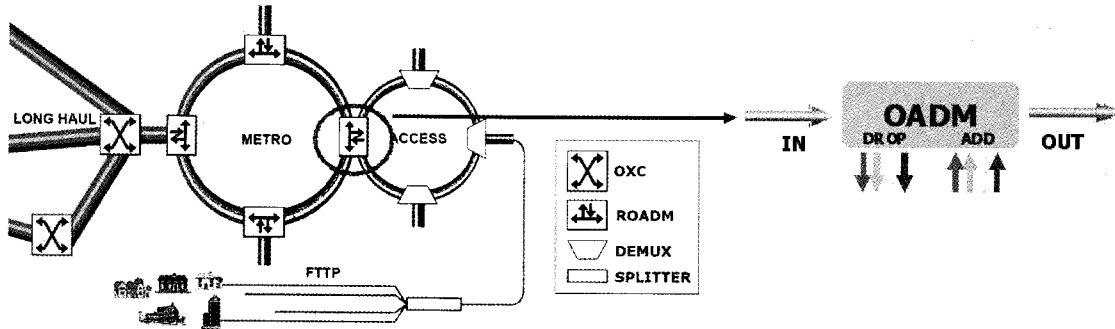


그림 1. 광 전달망에서의 OADM의 위치 및 그 기능

전달망에서는 각 신호별로 서로 다른 최종 목적지를 가지고 전달되는 경우가 대부분이다. 이렇듯 WDM 전달망에서는 각 노드에서 필요한 신호를 추출(Drop)해 내고 노드에서 생산된 신호를 삽입(Add)하는 기능을 수행하는 것이 필요한 데 이러한 작업을 수행하는 장치를 OADM(Optical Add Drop Multiplexer)이라 한다. (그림 1)

기존의 전달망에서는 WDM의 여러 전달 파장 중 특정한 노드에서 추출/삽입될 신호에 특정 파장을 할당하는 고정형 방식, 즉 Fixed OADM(F-OADM) 방식이 사용되었다. F-OADM에서는 각 노드에서 고정 파장 필터를 이용하여 정해진 파장의 신호를 추출하고 고정 파장 레이저를 이용하여 새로운 신호를 삽입 하였다. 이러한 F-OADM 방식의 가장 큰 문제점은 특정 노드에 트래픽 증가에 따라 할당 파장을 증가 또는 감소 시켜야 할 경우 기술자가 노드상에서 필요한 하드웨어를 직접 설치 및 조정작업을 수행해야 한다. 이러한 운영 방식으로는 오늘날과 같이 트래픽 양의 변화가 급격한 상황에서 망의 효율적 운영을 위한 유연한 대처는 불가능 하다.

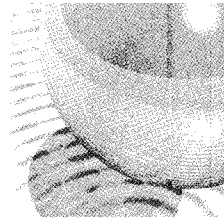
반면 새로운 방식인 Reconfigurable OADM(R-OADM) 혹은 Remotely reconfigurable OADM이란 이러한 문제점을 해결하여 추가 파장의 추출/삽입 뿐 아니라 기존 채널의 수정작업도 기술자가 직접 노드를 방문하지 않고 원격지에서 작업을 수행할 수 있는 장치를 의미한다. 이러한 원격지 제어를 수행하기 위해서는 원격지에서 제어 가능한 스위치 기술의 개발이 핵심 요소이다. 현재 전달망에서는 초기 장비 구입 비용(CapEx: Capital Expenditure)의 절감은 거의 한계에 이르러 효율적 운영을 위해서는 전체 비용의 80%를 차지하는 망 운용비(OpEx: Operational Expenditure)의 절감이 절실하게

필요한 상황이며 R-OADM은 이러한 망의 유연성 및 효율성 증대를 통하여 운용 비용 절감에 기여 할 수 있다.

한편 OADM에서는 출입되는 신호의 경로 수를 일반적으로 자유도라 표현하는데 일반적인 링구조의 전달망에 사용되는 OADM의 자유도는 2이다. 향후 보다 효율적인 망 운용을 위해서는 기존 링타입의 전달망 구조에서 메쉬 형태로 발전 할 것으로 예측되는데 이러한 메쉬 네트워크에서는 자유도가 3이상인 R-OADM이 필요하다. R-OADM 시스템은 파장 의존성, 자유도, 파장 선택성 등에 따라 기능상 몇 가지로 분류할 수 있으며 각 분류에 따라 다른 기술이 사용되어 진다. 이러한 R-OADM의 기능상의 차이 및 발전은 궁극적으로 WDM 전달망의 효율성 증가를 목적으로 하므로 다양한 구조의 R-OADM 시스템이 함께 혼용되어 쓰여질 가능성이 높다. R-OADM의 종류 및 사용 기술은 다음 절에서 자세히 살펴 보도록 한다.

R-OADM의 특징을 요약하면 다음과 같다.

- ROADM에서는 특정 노드에서 특정 파장의 채널을 추출 또는 삽입 하는 것을 원격지에서 원격으로 쉽게 설정할 수 있으므로 WDM 네트워크의 유연성과 효율성을 높일 수 있음.
- 파장 단위의 provisioning, monitoring, management가 가능하여 carrier 입장에서는 인건비나 공사비 등의 운용비용(OpEx)을 절감할 수 있음.
- 기존 F-OADM에 비해 추출/삽입 가능한 파장수가 증가 됨.
- R-OADM을 지나는 모든 채널의 광세기는 모니터링되며 광세기가 일정하도록 조정됨



이러한 R-OADM의 잇점을 바탕으로 사업자들도 네트워크의 효율성 제고 및 운용비용의 절감을 위하여 유연한 R-OADM의 도입을 본격적으로 진행하기 시작하고 있다.

추출 기능은 자유로이 수행할 수 있으나 추출/삽입포트 별로 파장이 고정되어 있으며 이는 특정 포트에 고정되어 연결되므로 파장 운용의 유연성이 떨어지는 단점이 있다.

3. ROADM 시스템의 종류

일반적으로 ROADM 시스템은 작동 방식 별로 3가지 세대로 구분되고 있으며 각 방식별로 서로 다른 스위치 기술이 적용되고 있다.[1]

1) 1세대 R-OADM

1세대 ROADM의 경우 그림2에서 보는 바와 같이 일반적으로 WDM 신호의 다중화기(Demux)와 역다중화기

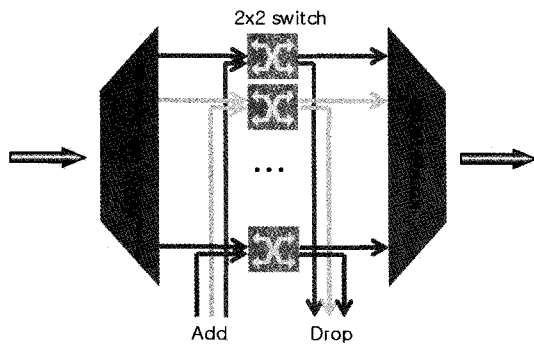


그림 2. 1세대 R-OADM의 개념도

(Mux) 사이에 2x2 스위치 어레이를 삽입하는 형태로 구성 된다. 이 경우는 입력 신호로부터 임의의 파장을 삽입/

2) 2세대 R-OADM

2세대 ROADM의 경우 일반적으로 파장 blocker를 사용하는 방식으로 대표된다. 그림3에서와 같이 입력된 신호는 모든 채널이 탭에 의해 분기되는 동시에 blocker로 입력된다. 이러한 이유로 blocker를 이용하는 ROADM은 broadcasting 기능을 가지게 된다. 탭에 의해 분기된 신호는 분배기를 통해 필요한 수만큼의 채널로 나뉘어진 뒤 파장가변 필터를 통과하여 요구되는 파장이 추출된 후 목표 포트에 연결된다. 한편 삽입되는 채널은 추출되는 채널과 같은 파장의 파장가변 광원을 이용하여 통과 채널에 삽입된다. 이러한 2세대 R-OADM의 경우 추출 또는 삽입되는 포트의 파장이 고정되어 있지 않은 colorless 동작이 가능하여 1세대에 비해 높은 유연성을 가지게 된다. 또한 앞서 지정한 바와 같이 기본적으로 broadcasting 기능을 가지고 있어 특정 채널의 추출 및 진행을 동시에 수행이 가능한 소위 'Drop and Continue' 기능을 가지게 되어 방송 등 비디오 신호 전송에 유리한 측면이 있다. Blocker를 사용하는 2세대 R-OADM은 현재 장거리 전송망에 주로 이용되고 있다.

3) 3세대 R-OADM

3세대 R-OADM은 1,2세대 R-OADM이 자유도 2의 노드의 수용만이 가능했던 반면 자유도 2는 물론, 그 이상의

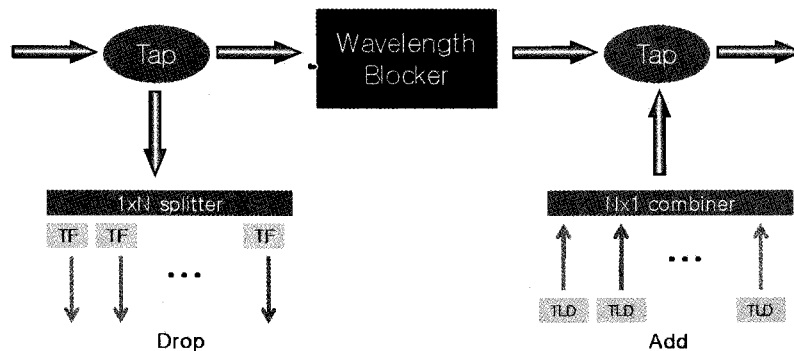


그림 3. 2세대 R-OADM의 개념도 (TF: Tunable Filter, TLD: Tunable Laser Diode)

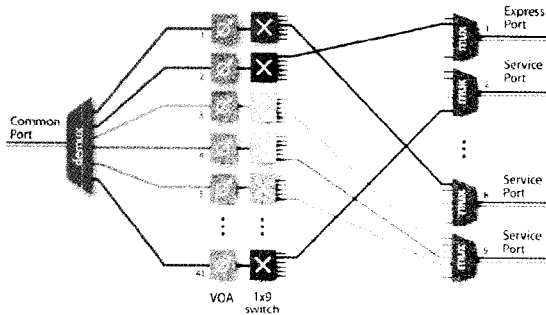


그림 4. 1x9 파장 선택 스위치의 동작 개념도

자유도를 수용할 수 있는 구조를 가진다. 그림3 은 3세대 ROADM을 대표하는 파장 선택 스위치(WSS: Wavelength Selective Switch)의 동작 개념도를 나타낸다. 그림3에서와 같이 파장 선택 스위치는 일반적으로 하나의 입력 포트와 N개(그림3에서 N=9)의 출력 포트를 가지는 소자로 다채널의 입력신호가 파장 선택 스위치를 통하여 임의의 파장이 임의의 출력 포트에 진행할 수 있는 소자이다.

이러한 3세대 R-OADM은 기존 자유도 2의 링 구조의 노드에서 전송 신호의 colorless 추출/삽입을 가능하게 할 뿐만 아니라(그림4 (a)), 링과 링의 연결 또는 메쉬 구조의 네트워크 등 자유도가 3이상인 노드에서의 활용이 가능하여 새로운 네트워크 진화를 가져 올 수 있다. 따라서 파장 선택 스위치를 이용하는 3세대 R-OADM은 가장 진보된 유연성과 효율성을 가지고 있어 3세대 R-OADM 시스템을 이용한 망 구축 계획이 본격적으로 이루어 지고 있다.

이상에서 살펴본 바와 같이 네트워크의 유연성을 높이기 위한 R-OADM은 세대에 따라 보다 유연성 및 그 기능

이 확장되고 있다. 그러나 다양한 서비스를 수용해야하며 거리별, 기능별 구조를 달리하는 광 통신망의 특성상 한 종류의 기술이 모든 영역을 커버할 수는 없을 것으로 전망된다. 앞에서 살펴본 여러가지 R-OADM 구조는 채널 수, 네트워크의 복잡도 그리고 설치 비용 등을 고려해 각기 쓰임새가 다르게 사용될 것으로 전망된다. 하지만 갈수록 대용량, 버스트 모드의 특성을 가진 트래픽이 증가하는 통신망의 특성상 파장 선택 스위치를 이용한 3세대 R-OADM이 향후 시장의 주류를 형성할 것이라는 점에는 이견이 없다.

4. R-OADM용 광 스위치 개발 현황

앞에서 살펴본 다양한 구조의 R-OADM 시스템을 구성하는 핵심 요소인 R-OADM용 광스위치를 구현하는 기술은 여러가지가 있다. 일반적으로 R-OADM용 광 스위치는 여러 개의 단위 부품들이 결합되어 이루어지는 복잡한 구조를 가진다. 실제 R-OADM 시스템을 구성하는데 필요한 광 부품은 트랜스폰더, R-OADM용 서브 시스템, 채널 모니터링 장치, 분산 보상기, 광증폭기 등으로 구성되는데 여기서는 흔히 R-OADM용 광스위치라고 불리는 R-OADM용 서브 시스템 기술만 논하기로 한다. R-OADM 서브 시스템 구성하는 광 스위치 기술은 다시 PLC(Planar Lightwave Circuit)형 R-OADM 기술, Blocker형 R-OADM 기술, WSS형 R-OADM 기술로 나눌 수 있다.

PLC형 R-OADM 기술은 실리콘 기판에 실리카(SiO₂) 또는 폴리머 광도파로를 이용하여 WDM Mux, Demux 소자와 광스위치 등을 제작하는 기술이다. WDM Mux,

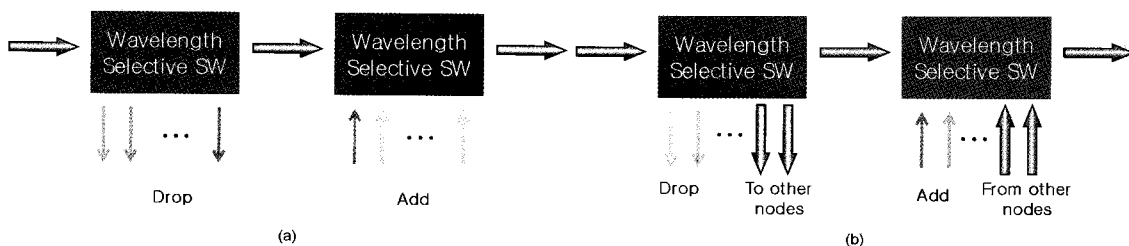


그림 5. (a) 파장 선택 스위치를 이용한 자유도 2의 R-OADM 개념도, (b) 파장 선택 스위치를 이용한 자유도 3이상의 R-OADM 개념도

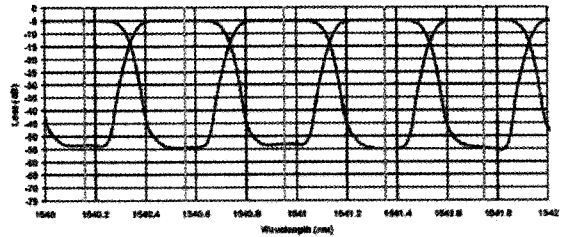
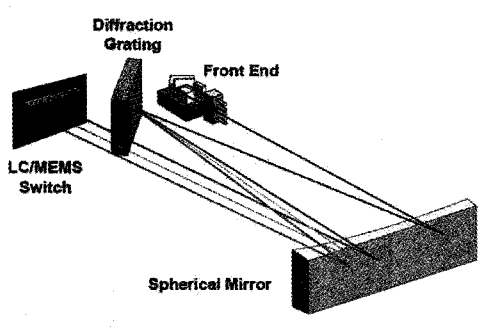
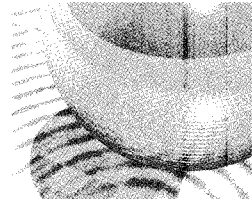


그림 6. MEMS 또는 LC 스위치를 이용한 파장 선택 스위치 개략도 및 특성

표 1. 세대별 R-OADM의 특징 및 구성 부품

	자유도	파장 자유도	구성 부품
1세대	2	Colored	Blocker(MEMS, LC) + Fixed filter(TFF) Demux + 2x2 SW + Mux (PLC)
2세대	2	Colorless	Blocker(MEMS, LC) + Tunable filters/lasers Demux + 1x2 SW + Mux + MxN SW(PLC)
3세대	≥2	Colorless	1xN WSS (MEMS, LC, LCoS, PLC)

Demux는 어레이 도파로를 이용한 AWG(arrayed waveguide grating) 기술을 주로 이용하고, 스위치의 경우 주로 열을 가하면 굴절률이 변하는 열광학 성질을 이용하여 Mach-Zehnder 간섭계, Directional Coupler, DOS(Digital Optical Switch) 등을 이용하여 스위치를 구현한다. 또한 각 채널별 광세기의 조절을 위해 광감쇄기(VOA: Variable Optical Attenuator)가 포함된다. PLC는 단위 소자의 제작, 결합뿐 아니라 단일 집적화가 가능하고, 대량생산이 가능하여 향후 R-OADM이 메트로 및 가입자망에 대량 포설 될 때 장점을 가질 것으로 예측된다. 그러나 삽입 손실이 크고 대규모 집적 소자의 제작 기술에 대한 기술적 완성도가 아직은 부족한 편이다. PLC 기술을 이용하여 2x2 스위치 어레이를 이용한 1세대 R-OADM, 1x2 스위치 어레이와 MxN 스위치를 조합한 2세대 R-OADM, 그리고 파장 선택 스위치를 이용한 3세대 R-OADM 등 다양한 구도의 R-OADM 스위치 제작이 가능하다.[2]

2세대 R-OADM 시스템에 사용되는 Blocker 기술에는 MEMS나 LC(Liquid Crystal)이 주로 이용된다. Blocker는 입력된 신호 중 특정 채널을 소멸시키거나 채널간의 광세기를 일치시키는 용도로 사용된다.

파장 선택스위치는 앞서 언급한 바와 같은 탁월한 유연

성으로 현재 가장 활발한 연구 개발 및 시장 증가가 진행되고 있다.[3] 현재 대부분의 파장 선택 스위치의 경우 3차원 자유 공간 광부품을 이용하여 구성 된다. 그림5는 MEMS 거울 또는 LC를 이용한 파장 선택 스위치의 구조도를 나타낸다. 곡선 거울과 회절격자를 이용하여 입력된 신호가 파장별로 분리되어 MEMS 거울 또는 LC에 도달하게 되면 MEMS 거울의 움직임 또는 LC에 의한 편광 변화를 이용하여 파장별 출력 포트로의 스위칭 또는 감쇄가 이루어 진다. 이러한 3차원 벌크 광부품을 이용하는 파장 선택 스위치는 작은 삽입 손실, 넓은 통과 채널 대역폭, 포트수 확장성 등에서 장점을 가지며 현재 파장 선택 스위치 시장을 선점하고 있다. 또한 근래에는 LCoS(Liquid Crystal on Silicon) 기술을 이용하여 보다 정밀하게 파장 선택 스위칭 및 통과 대역폭 변화를 구현하는 기술이 개발 되었다.[4] 한편 PLC를 이용한 파장 분기 기술과 MEMS 거울을 이용한 스위칭 기술이 결합된 하이브리드형 파장 선택 스위치도 개발되었다.[5] 이러한 3차원 벌크 광부품을 이용한 파장 선택기는 앞서 나열한 여러 가지 장점을 가지고 있으나 기계적 변위를 이용하는 점에 대한 신뢰성 논란과 3차원 조립으로 인한 통한 대량 생산 및 원가 절감에 대한 한계 등의 문제점을 가지고 있다.

이러한 문제점을 해결하기 위해 신뢰성 및 양산성 기술

표 2. R-OADM 스위치 기술 방식에 따른 시장 및 부품, 시스템 생산업체 현황

시장 및 접근방법	부품 생산업체	시스템 생산업체
장거리 전달망 (WB)	JDSU, Avianex, DuPont, CoAdna	Lucent, Ciena, Huawei, Marconi, Siemens
메트로 (WB)	JDSU, Avianex, DuPont, CoAdna, LightConnect, Xtellus	Alcatel/Tropic, Mahi, Lucent/Movas
메트로 (PLC)	JDSU, DuPont, Neophotonics, NEL	Cisco, Tellabs, Hitachi
메트로 (WSS)	JDSU, DuPont, CoAdna, Optium, Metconnex, Capella	Fujitsu, Meriton, Nortel

이 확보된 PLC 기술을 이용한 파장 선택 스위치 개발도 진행되고 있다. 그러나 고밀도 집적 기술 개발, 큰 삽입 손실, 상대적으로 좁은 통과 파장의 대역폭 등의 문제점을 해결 해야 한다. 파장 선택 스위치는 이미 여러회사에서 상용화하여 시장에 시험 공급되고 있으나 아직도 기술 발전이 이루어 지고 있는 분야며 향후 가장 치열한 경쟁이 이루어 질 것으로 예측된다. 표1은 각 세대별 R-OADM 기술의 특징과 사용 부품을 요약하였다.

한편 R-OADM용 광 스위치의 경우 아직 표준화 안이 마련되어 있지 않으며 채널 등 주요 사항은 WDM 표준안을 따르고 있으며 소자 규격은 각 제작사별로 별도 제작되고 있다.

5. R-OADM의 시장 전망

R-OADM의 시장은 앞서 지적한 바와 같이 가입자망에서 발생된 대용량의 신호를 효율적으로 처리 하기 위해 전달망의 분야의 투자가 시작되는 시점에 있기 때문에 매우 밝을 것으로 전망된다. 이러한 R-OADM의 시장 견인력은 R-OADM의 도입에 따른 유지비용 절감 및 효율적인 통신량 대처 등을 통하여 전체 유지 비용(OPEX:

Operational Expenditure)의 40%에서 60%까지 절감이 가능할 것으로 전망되기 때문이다. 또한 IPTV 보급에 따라 메트로망에서도 본격적인 파장 단위의 서비스가 이루어질 것으로 전망되고 있다.

R-OADM은 2004년부터 시장에 도입되기 시작하였으며 R-OADM용 광부품 시장은 2004년 0.26억불에서 2010년 10.9억불로 성장할 것으로 예측된다.(그림6)

현재 20개 이상의 업체들에서 ROADM 시스템에 필요한 주요 부품 및 subsystem을 개발하고 있으며 Capella, Metconnex, Optium 등의 신생 기업과 함께 JDSU, DuPont, NEL 등의 기존 업체들도 시장에 참여하고 있다. (표2 참조)

특히 R-OADM용 광부품 시장에서 파장 선택 스위치는 2006년 0.12억불의 시장에서 2010년 7.9억불로 급격히 성장하여 전체 R-OADM 부품 시장의 72.5%를 차지할 것으로 예측된다. (2006, IGI Consulting)

WSS 방식의 ROADM용 스위치는 현재 MEMS 기술을 이용 JDSU, Capella 등에서 1x5, 1x9의 상용제품이 판매 중이며, Optium에서는 LCoS 기술을 이용하여 채널 간격 가변이 가능한 1x5, 1x9의 WSS 스위치를 출시하였고, Metconnex에서는 PLC와 MEMS 기술을 접목하여 1x9 스위치를 NTT에서는 PLC 기반의 고집적 도파로를 이용한 1x4 스위치 등을 개발 하였다.

국내에서는 ETRI를 중심으로 높은 수준의 PLC 상용 기술을 기반으로 PLC형 R-OADM 광 스위치 기술의 상용화를 목전에 두고 있으며 파장 선택 스위치의 경우 도파로 기반의 무변위형 R-OADM용 스위치 개발이 진행중에 있다.

6. 결론

지금까지 살펴 본 바와 같이 R-OADM 기술은 지속적으

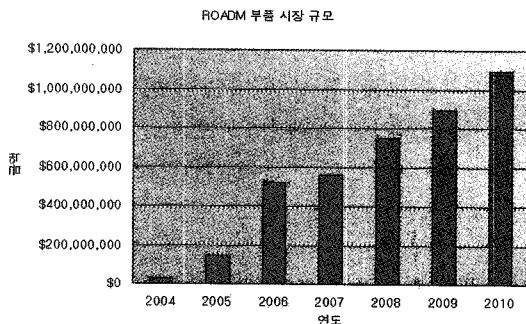
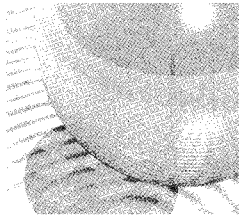


그림 7. ROADM용 부품 세계 시장 전망 (출처: 2006, IGI Consulting)



로 늘어나는 대용량 통신수요의 효율적인 처리를 위해 고안되었다. R-OADM은 기존 시스템 대비 원격 제어 능력과 확보와 파장 할당의 유연성을 통하여 망의 유지비용(OpEx)을 획기적으로 줄일 수 있을 것으로 예측된다. 이미 일본, 미국 등에서는 메트로망에서의 R-OADM 포설이 시작되었으며 특히 가장 유연성이 뛰어난 파장 선택 스위치를 이용한 R-OADM 기술 개발이 가장 활발하게 이루어지고 있다. 이러한 R-OADM의 기술 발전은 현재 추진되는 파장 단위의 경로 처리의 효율화에서 한 단계 더 발전하여 미래에는 시간적으로 패킷 처리 능력을 가진 스위치의 결합을 통해 망의 유연성을 보다 증대시킬 것으로 예측된다.

참고 문헌

- (1) "ROADM Evolves: Should You Be Paying Attention?", Infonetics Research (2006)
- (2) Takashi Goh et al., "Port Scalable PLC-Based Wavelength Selective Switch with Low Extension Loss for Multi-Degree ROADM/WXC," Proc. OFC/NFOEC (2008)
- (3) Pierre Wall et al., "WSS Switching Engine Technologies," Proc. OFC/NFOEC (2008)
- (4) Steven Frisken, "Advances in Liquid Crystal on Silicon Wavelength Selective Switching," Proc. OFC/NFOEC (2007)
- (5) Rathy Shankar et al., "Multi-degree ROADM based on wavelength selective switches: Architectures and scalability," Optics Communications 279 (2007) 94-100

약 력



백용순

- 학력 :
1983~1991 서울대학교 물리학과 학사
1993~1997 University of Central Florida 물리학과 박사
1997~1998 Washington State University, Research Associate
1999~현재 한국전자통신연구원, 책임연구원

- 근무처 :
한국전자통신연구원 광/RF연구부 광집적회로팀 팀장