

횡하중을 고려한 압축최종강도에 대한 보강재 치수의 영향

오영철* · 고재용** · 오동기***

* 목포해양대학교 대학원, ** 목포해양대학교 해양시스템공학부, *** (주)STX엔진

Effect of Stiffener's Web Height against Axial Compression Ultimate Strength Considering Lateral Pressure Load

Young-Cheol Oh* · Jae-Yong Ko** · Dong-Ki Oh***

* Graduate of school of Mokpo National Maritime University, Mokpo, 530-729, Korea

** Division of Maritime Transportation System, Mokpo National Maritime University, Mokpo, 530-729, Korea

*** STX Engine Co. Ltd, Changwon, 614-370, Korea

요약 : 보강판은 선박이나 해양구조물에서 폭넓게 사용되고 있는 기본적인 강도 부재이다. 이러한 보강판은 선박의 갑판부, 선측부, 선저부에 흔히 사용되고 있다. 보강판은 보강재가 어느 한 방향으로 또는 양방향으로 구성되어 있으며 후자에 대해서 보통 그릴리자라고 한다. 보강판의 좌굴 및 소성붕괴는 선각거더의 파손 원인이 되므로 좌굴 및 최종강도가 정확하게 규명할 필요가 있다. 본 연구에서는 범용유한요소해석코드인 ANSYS를 이용하여 좌굴 및 좌굴 후 거동에 대한 평가를 수행하고 보강재 치수변화, 수압의 영향을 고려하여 압축최종강도에 대해 해석 수행하였다.

핵심용어 : 보강판, 좌굴, 좌굴 후 거동, 최종강도, 횡압력

Abstract : Stiffened panels are basic strength members which have been used widely in a vessel or an offshore. They have been used often a deck, a side and a bottom structure of ship and have a number of one sided stiffener in either one or both directions called grillage. Their buckling and plastic collapse become damaged reason of the hull girder so it needs to investigate accurately buckling and ultimate strength of stiffened panels. In the present paper, using the ANSYS, a commercial finite element analysis code, we conducted the evaluation regarding buckling and post-buckling behaviour of stiffened panels, and analyzed stiffener's web height change, considering the effect of lateral pressure load against compression ultimate strength.

Key Words : Stiffened panels, Buckling, Post-buckling behaviour, Ultimate strength, Lateral pressure load

1. 서론

최근 선박, 해양구조물, 항공기, 자동차를 비롯한 강구조물의 설계에서 신뢰할 수 있는 안전성의 확보와 동시에 구조 경량화를 추구하고 있다. 1995년 WTO체제의 출범이후 무역환경 변화가 급박하게 변화하고 있으며, 이것은 곧 물동량의 증가와 신속한 수송수단이 요구되고 있다고 할 수 있다. 이와 같이 선박의 대형화와 고속화, 경량화 등을 만족하기 위해서는 초고속대형선박 개발이 필연적으로 요구된다. 하지만, 초고속 대형선 개발을 위해 여러 가지 고려해야 할 사항이 많이 있을 것으로 생각되나 그 중에서도 선체의 경량화를 위하여 선각을 이루는 부재들은 박판이면서 고강도이어야 한다. 그러나 화학적인 처리를 통하여 아무리 항복응력이 높은 고장력 강판이라

하더라도 물리적인 작용으로 인하여 어느 정도 이상의 힘을 받게 되면 지금까지의 좌굴개념으로서는 해석할 수 없는 현상이 발생할 수도 있다. 물론, 지금까지 선박에서 사용되는 판부재는 이러한 물리적 현상이 나타나지 않았기 때문에 전혀 문제가 되지 않았다. 하지만, 최근 선박의 경량화, 고속화 등으로 인해 선체 판부재가 박판화 되어가면서 앞에서 언급한 물리적인 문제가 발생할 가능성이 높아지고 있다. 즉, 물리적인 문제라 함은 박판이 면내압축하중을 받는 경우 초기좌굴이 빨리 일어남으로서 초기좌굴 후에도 하중이 견디어 내어 낼 수 있어야 한다. 현재까지 이론으로서는 재료적인 성질에 의하여 최종강도가 증가하였으나 박판에 있어서는 최종강도가 발생하기 직전에 2차좌굴이라고 하는 물리적인 현상이 발생하게 된다. 이것은 선각을 구성하는 판부재가 2차좌굴로 붕괴되어 타부재에 막대한 영향을 미치게 됨으로써 이에 대한 정확한 규명이 뒤따르지 않는 한 선각의 박판화는 어려울 것으로 생각되어 진다. 이에 따른 보강판에 대한 좌굴 및 최종강도 거동

* 대표저자 : yochoh@gmail.com, 061-240-7217

** 정희원, kojy@mmu.ac.kr, 061-240-7305

*** odgstx@stxengine.co.kr, 061-240-7217

특성에 대한 분석을 구체적으로 분석해야 할 필요성이 있다. 본 논문에서는 선박에서 주로 사용되고 있는 중보강재와 횡프레임으로 구성된 그릴리지 구조에 대해서 조합하중(횡하중+압축하중)이 작용하는 조건으로 유한요소 시리즈 해석을 수행하였다(백 등, 1998).

2. 유한요소 해석

2.1 해석이론

비선형좌굴 유한요소 시리즈해석은 범용 해석 프로그램인 ANSYS Multiphysics V10.0을 이용하였고, 기하학적 재료적 비선형을 동시에 고려하였으며, 비선형 거동중 하나인 2차좌굴(Secondary buckling)거동의 경로추적을 위하여 좌굴해석기법인 호장증분법(Arc-length method)과 뉴턴랩슨법(Full Newton-Raphson Method)을 사용하여 해석하였다(박 등, 2005). 호장증분법(Arc-length method)은 하중과 변위를 동시에 제어하게 되며 하중-변위응답이 불안정점을 지나는 경우, 접선 강성행렬의 값이 음인 경우 수치적으로 안정된 해를 찾을 수 있는 장점을 지니고 있으며 분기점(Bifurcation point)이 존재하지 않는 경우 가장 적합한 방법이다. 비선형 좌굴해석을 수행할 때 사용기법은 Sparse direct solver를 이용하였다. 수렴기준에 있어서는 반복구간에서의 하중과 모멘트 오차의 SRSS(Square root sum of the squares)값이 적용된 하중의 SRSS값의 0.03%가 되었을 때 수렴한 것으로 설정하였다(박과 고, 2006). 그 이유는 재료적 특성은 완전탄성-소성(Elastic perfectly plastic)재료로 가정하여, 탄소성 대변형(Elasto-plastic large deformation) 유한요소 시리즈해석을 수행하였다. 재료의 붕괴거동은 등방성경화(Isotropic Hardening Plastic)거동을 고려하였다. 하중의 증분에 따른 요소의 항복평가는 본 미세스(von-Mises)이론을 적용하여 평가하였다. 유한요소 해석 시 사용된 요소는 대회전, 대변형 등에 가장 적합한 shell 181을 적용하였으며, 이 요소는 각 절점마다 6자유도(변위 x, y, z : 회전 $\theta_x, \theta_y, \theta_z$)를 지닌 4절점 유한변형 요소이다(ANSYS, 2003).

2.2 해석모델 및 재료물성치

Fig. 1은 선체 선저부분에 사용되고 있는 보강판구조인 그릴리지(Grillage)를 나타내고 있다.

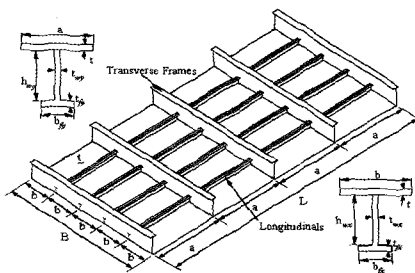


Fig. 1. Geometry of ship grillage.

Fig. 2는 Fig. 1에서 사용한 선저부분의 보강판 구조인 그릴리지를 간략화하여 나타내고 있다. 기하학적인 특성은 $a \times B \times t_p = 2640 \times 3600 \times 21mm$, $t_{wx} = 12mm$, $n_{sx} = 4$, $n_{sy} = 3$ 이다. 웹높이(h_{wx})는 150mm, 160mm, 170mm, 180mm, 190mm로 변화시켰으며 종방향 보강재는 Flat형 단면을 유지하였다. 모델은 AH36 고장력강의 물성치를 사용하였으며 탄성계수(E)= 205.8GPa, 판의 항복응력(σ_{op}) = 352.8MPa, 프와송비(ν)= 0.3을 사용하였다. 보강재의 항복응력은 판의 항복응력과 동일하게 하였다($\sigma_{op} = \sigma_{os}$). 보강재 사이의 판 부분의 초기처짐량(w_{opl})은 일반적인 국부처짐량으로 Smith's의 실험에 의해서 계측된 초기처짐(서, 2005) Average level값인 $0.1 \times \beta^2 \times t$ 를 적용하였다. 여기서, 종방향 보강재간의 판의 감소된 세장비, $\beta \approx \frac{b}{t} \sqrt{\frac{\sigma_{op}}{E}}$ 이다.

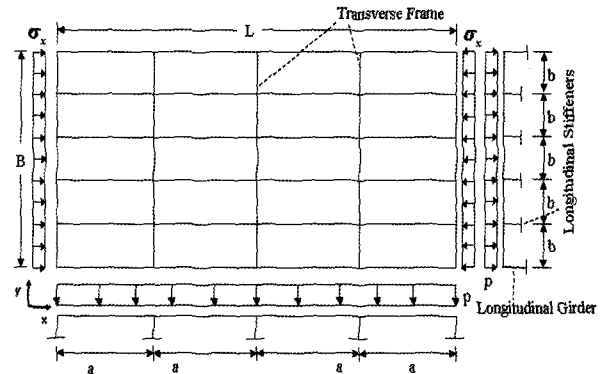


Fig. 2. A continuous stiffened panel under axial compression load and lateral pressure.

Fig. 3은 용접이나 절단 등에 의한 열가공 작업으로 인한 초기결함을 나타내고 있다. 초기결함은 (1)식과 같이 증조화함수 형태로 초기변형량으로 가정하고 잔류응력은 고려하지 않았다(오, 2001).

$$\frac{w_0}{w_{opl}} = \sum_{i=1}^M \sum_{j=1}^N B_{0ij} \sin \frac{i\pi x}{a} \sin \frac{j\pi y}{b} \quad (1)$$

a : plate length

b : plate breadth

w_0 : Initial deflection function

B_{0i} : Weld induced initial amplitude normalized by the maximum initial deflection, w_{opl}

w_{opl} is determined based on initial deflection measurements

i half-wave number in the x-direction

j half-wave number in the y-direction

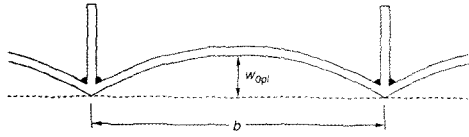


Fig. 3. A typical initial deflection pattern in steel plating between stiffeners in the short(plate breadth) direction.

2.3 경계조건

Fig. 4는 도식모델의 좌표계에 대한 변위구속을 $T[x,y,z]$ 로 회전구속을 $R[x,y,z]$ 로 표현하며 “0”을 구속, “1”을 비구속으로 표현하고 있으며 본 논문 해석모델의 경계조건은 회전구속조건이 없는 내변 단순지지조건(SS, Simply Supported Boundary Condition)을 적용하였다. 선체 판부재는 연속적인 보강판 구조를 이루고 있으며 여러 주변부재로 지지되어 있어 가장자리 내변을 면내방향으로 변위 $T[1,1,0]$ 구속하며 압축최종강도에 도달할 때까지는 하중변 및 비하중변이 모두 직선을 유지하도록 설정하였다. 또한, 횡프레임(Trans.Frames)은 변위 $T[1,1,0]$ 로 표현하고 횡프레임과 종방향 보강재(Longitudinals)의 플랜지 교차지점을 변위 $T[1,1,0]$ 을 구속하고 상대적으로 큰 강성을 지니고 있는 횡프레임과 종방향 보강재 교차지점에서 변위 $T[1,0,1]$ 을 구속하였다(박 등, 2007).

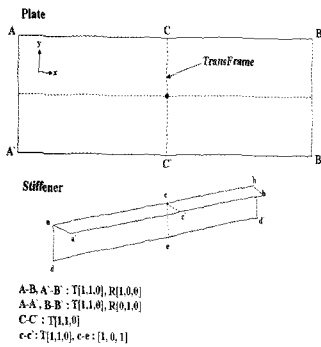


Fig. 4. Boundary condition.

3. 유한요소 해석결과 고찰

3.1 압축하중을 받는 보강재치수 변화에 따른 붕괴거동

Fig. 5는 압축하중을 받는 보강판의 웹높이를 변수로 하여 시리즈 유한요소해석을 하고 평균응력과 변형을 관계로 나타내고 있다. 웹높이 150mm에서 가장 낮은 최종강도 값을 나타내고 있으며 웹높이 증가함에 있어 최종강도 값도 점진적으로 증가하며 전체좌굴 후 전체붕괴(Overall collapse after overall buckling)형태로 보강재는 판재와 함께 좌굴하고 있다. 특히, 최종강도 이후 거동은 보강재 천이거동(Snap-through)이 발생하여 면내강성이 감소한다. Table. 1은 보강재의 웹높이에 따른 붕괴형태를 나타내고 있다. 이러한 원인은 Fig. 6 ~ Fig. 7에서 자세하게 설명하고 있다.

Table 1. Collapse pattern according to stiffener's web height

Height	150mm	160mm	170mm	180mm	190mm
Collapse pattern	Overall collapse after overall buckling				Tripping

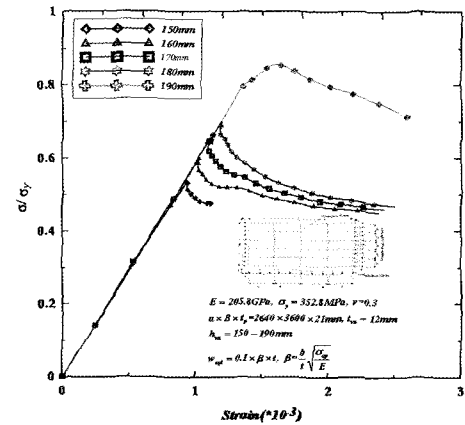


Fig. 5. A comparison of average stress and average strain of the stiffened plate considering under axial compression.

Fig. 6은 웹높이 160mm를 고려하여 유한요소해석 결과를 평균응력과 변형을 관계로 나타내고 있다. Fig.5에서 보면 A점은 초기항복(Initial yield) B점은 최종강도(Ultimate strength) C점은 최종강도 이후 발생하는 천이거동(Snap-through)을 나타내고 있다.

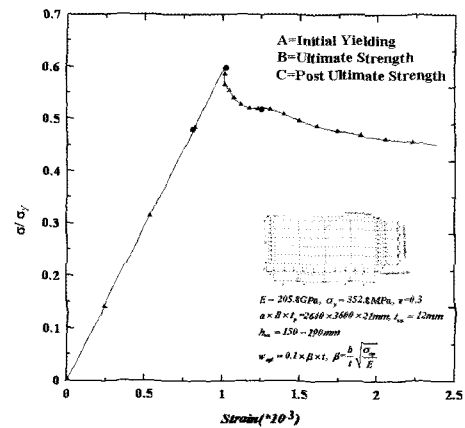


Fig. 6. A comparison of average stress and average strain of the stiffened plate considering under axial compression ($h_w = 160mm$).

Fig. 7은 각 지점의 처짐 형상과 응력분포를 나타내고 있으며 A점에서 초기항복은 압축하중을 받는 웹과 판 교차부에서 발생하고 있으며, 붕괴모드는 전체좌굴 후 전체붕괴(Overall collapse after overall buckling)모드로 나타내고 있다. 압축하

중이 점진적으로 증가하게 되면서 최종강도 상태인 B점에서는 하중변 양쪽 모서리 부분에서 항복이 발생하며 이때 보강판 중앙부분에서 항복이 진행되지 않지만, 최종강도 이후 발생하는 천이거동현상으로 인하여, C점에서는 하중변 양쪽 모서리 부분 뿐만 아니라 보강판 중앙부분까지 항복이 진행하여 최종강도 이후 면내강성이 크게 감소됨을 알 수가 있다.

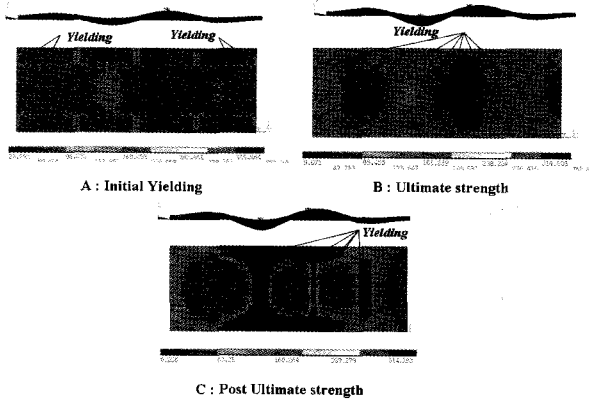


Fig. 7. A change of collapse pattern on the web height 160mm as increasing axial load.

3.2 횡하중을 고려한 보강재치수 변화에 따른 붕괴거동

Fig. 8은 조합하중(횡하중+압축하중)을 받는 보강판의 웹높이를 변수로 하여 시리즈 유한요소해석 결과를 평균응력과 변형률 관계로 나타내고 있다. 웹높이 150mm에서는 이미 횡하중이 작용 시 대처짐(Large deflection)과 항복(Yielding)이 발생하여 압축하중이 작용하면서 면내강성이 다른 조건에 비해 감소하는 거동을 나타내고 있다. 웹의 단면계수가 점점 증가할수록 압축최종강도는 증가하며, 최종강도 이후에서는 강성 감소가 크게 발생하여, 급격한 기울기를 나타내고 있다.

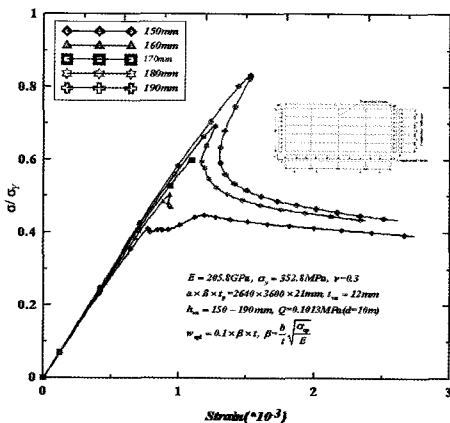


Fig. 8. A comparison of average stress and average strain curves varying the web height of the stiffened plate subjected to combined load ($Q=0.1013MPa$ ($d=10m$)).

압축하중과 조합하중(횡하중+압축하중)을 받는 웹높이 190mm인 보강판의 처짐형태를 Fig. 9에서 비교하고 있다. (a)인 경우에는 전형적으로 웹단면계수가 크거나 보강재 플랜지의 형태가 직선을 유지 못할 때 발생하는 붕괴형태이며 (b)인 경우에는 횡하중 작용 시 판에서 먼저 대처짐이 발생하여 이로 인하여 횡프레임을 기준으로 전체좌굴 후 전체 붕괴모드로 붕괴되는 형태를 나타내고 있다.

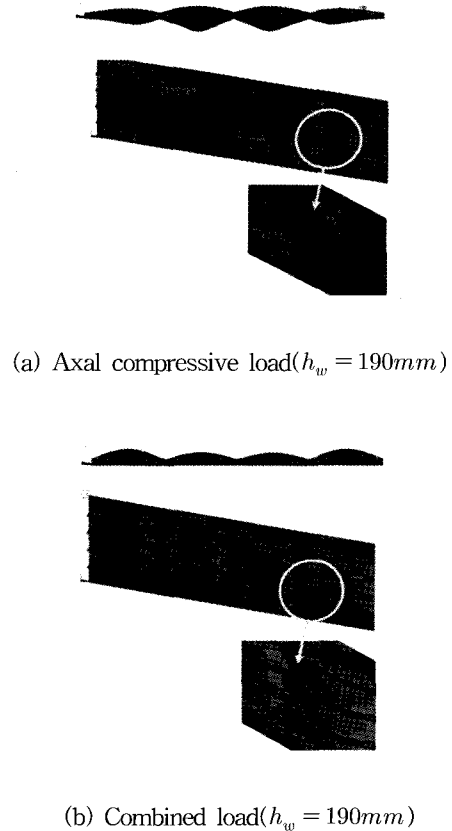


Fig. 9. A comparison deflection shape of stiffened plate subjected to axial compressive load and combined load.

3.3 압축최종강도에 대한 횡하중의 영향

본 절에서는 횡하중 크기 0~0.1013MPa, 웹높이 150~190mm까지 변화시켜 횡하중이 압축최종강도에 미치는 영향을 분석하였다.

Fig. 10은 횡하중의 크기와 웹높이 변화에 따른 압축최종강도 분포를 평균응력과 횡하중 크기 변화의 관계로 나타내고 있다. 횡하중 크기변화에 따른 압축최종강도분포는 보강판의 웹높이 무관하게 압축최종강도 경향성이 유사하며 특히, 웹높이 190mm인 경우에 압축하중만 작용할 경우 최종강도를 과대평가하고 있으며 횡하중 크기 증가에 대한 압축최종강도는 크게 영향을 받고 있다.

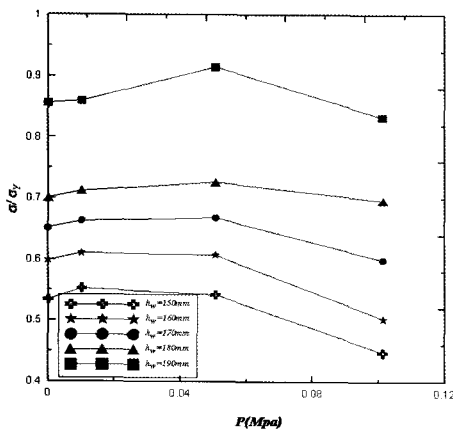


Fig. 10. A comparison of average stress and lateral pressure load varying the web height of the stiffened plate.

4. 결론

최근 선박의 초대형화 및 초고속화 경향에 따른 선박구조는 경량화로 되어가고 있으며, 이에 따른 보강판에 대한 좌굴 및 최종강도 거동 특성에 대한 분석을 구체적으로 분석해야 할 필요성이 있다. 본 논문에서는 선박에서 주로 사용되고 있는 종보강재와 횡프레임으로 구성된 보강판구조에 대해서 조합하중(횡하중+압축하중)이 작용하는 조건으로 유한요소 시리즈 해석을 수행하였다. 보강재의 웹높이와 횡하중 크기를 설계변수로 하여 압축최종강도에 미치는 영향을 검토하여 다음과 같은 결론을 도출하였다.

1) 큰 횡하중을 고려한 압축최종강도 해석에서는 횡하중의 작용 시 붕괴모드가 결정된다.

2) 웹높이가 높아질수록 압축최종강도는 유사한 경향을 보이고 있으나, 웹높이가 190mm일 경우에는 상이한 붕괴모드(트리플) 발생으로 인한 압축최종강도가 과대평가되고 있다.

3) 비선형 좌굴 해석 시에는 호강증분법을 적용하여야 하며, 초기 호의 반지름과 각 스텝의 분할에 따라서 해석의 정도가 좌우된다.

참고 문헌

[1] 박주신, 고재용, 이준교(2005), 종방향 압축력을 받는 선체 판부재의 횡압력 영향에 관한 연구, 한국항해항만학회지, 제29권, 제6호, pp. 515-522.
 [2] 박주신, 고재용(2006), 조합하중을 받는 선체판부재의 2차 좌굴거동 해석, 해양환경안전학회지, 제12권 1호, pp. 67-74.

[3] 박주신, 고재용, 이경환(2007), 압축하중을 받는 유공보강판 구조의 최종강도 설계식 개발, 한국항해항만학회지, 제31권 제5호, pp. 435-445.
 [4] 백점기, 이상근(1998), Anil K, Thayamballi, 조합하중을 받는 선체 판부재의 최종강도 상관관계 특성, 부산대학교 생산기술연구소논문집, 제55집, pp. 285-295.
 [5] 서정관(2005), A Benchmark Study on Ultimate Strength Predictions of Ship Stiffened Plate Structures(Using ALPS/ULSAP), 부산대학교 공학석사 학위논문, pp. 18-31.
 [6] 오민한(2001), 선체 보강판 구조의 최종강도 설계식에 관한 비교연구, 부산대학교 공학석사 학위논문. pp. 98-105.
 [7] ANSYS User's manual 7.1 version(2003), Non-linear buckling analysis SAP. Inc. pp. 180-195.

원고접수일 : 2007년 10월 29일

원고채택일 : 2008년 03월 21일