

A Study on Plasma Etching Reaction of Cobalt for Metallic Surface Decontamination

금속 표면 제염을 위한 코발트의 플라즈마 식각 반응 연구

Sang Hwan Jeon and Yong Soo Kim

Hanyang University, 17 Haengdang-Dong, Sungdong-Gu, Seoul

yongskim@hanyang.ac.kr

전상환, 김용수

한양대학교, 서울시 성동구 행당동 17번지

(Received February 11, 2008 / Approved March 18, 2008)

Abstract

In this study, plasma processing of metal surface is experimentally investigated to enhance the surface decontamination efficiency and to find out the reaction mechanism. Cobalt, the major contaminant in the nuclear facilities, and three fluorine-containing gases, CF_4/O_2 , SF_6/O_2 , and NF_3 are chosen for the investigation. Thin metallic disk specimens are prepared and their surface etching reactions with the three plasma gases are examined. Results show that the maximum etching rate of $17.2 \mu m/min.$ is obtained with NF_3 gas at $420^\circ C$, while with CF_4/O_2 and SF_6/O_2 gas plasmas those of $2.56 \mu m/min.$ and $1.14 \mu m/min.$ are obtained, respectively. Along with etching experiments, constituent elements of the reaction products are identified to be cobalt, oxygen, and fluorine by AES (Auger Electron Spectroscopy) analysis. It turns out that the oxygen atoms are physically adsorbed ones to the surface from the ambient not participation ones during the analysis after reaction, which supports that the surface reaction of cobalt is mainly to be a fluorination reaction.

Key words : Metal surface decontamination, cobalt, reactive plasma etching, Auger electron spectroscopy

요 약

이 연구에서는 플라즈마 제염 기술의 실용화를 위해 CF_4/O_2 , SF_6/O_2 , NF_3 등의 반응성 플라즈마 기체를 이용하여 원자력 시설의 주요 오염원인 코발트 핵종에 대한 표면 제염 모의실험을

수행하였다. 디스크 형태의 금속코발트에 대하여 시편 표면 온도를 변수로 플라즈마 식각 실험을 수행한 결과 반응율은 420℃에서 NF₃ 기체의 경우 17.2 μm/min, 그리고 SF₆와 CF₄/O₂ 기체의 경우 각각 2.56 μm/min.과 1.14 μm/min.이었으며, 이들 반응의 활성화에너지는 각각 39.4 kJ/mol, 42.1 kJ/mol, 116.0 kJ/mol이었다. 이와 함께 AES (Auger Electron Spectroscopy)를 이용하여 반응 생성물 성분 분석 결과 이들 반응의 주요 반응 기구는 코발트의 불화 반응임이 밝혀졌다. 이 연구를 통해 확보된 17 μm/min.의 금속 표면 식각율은 주요 반도체 공정의 식각율을 뛰어넘는 높은 식각율로 플라즈마 제염 기술의 실용화를 앞당길 수 있는 고무적인 결과라 할 수 있을 것이다.

중심단어 : 금속표면제염, 코발트, 반응성 플라즈마 식각, 오제전자분광법

I. 서론

현재 전 세계에서 운영 중인 발전용 원자로로는 435기로 전력 생산량의 약 15%를 공급하고 있으며 화석 연료에 비해 안정적인 연료 공급이 가능하고 CO₂ 배출이 적어 앞으로 원자력에너지에 대한 상업적인 수요가 점차 증가할 것으로 예상된다[1]. 그러나 원전 운영 중에는 지속적으로 방사성 폐기물이 발생하게 되는데 특히 수명이 다한 원전을 해체 할 때에는 수만 톤에 달하는 금속 폐기물을 발생하게 될 것으로 예상된다. OECD/NEA의 보고에 따르면 향후 50년간 원자력시설의 제염해체과정에서 약 3천만 톤의 금속 폐기물이 발생할 것으로 추정되며, IAEA는 러시아형 RBMK 1000 원자로 한 호기를 해체 할 때 약 3만 5천 톤의 크롬강과 니켈 금속 합금 등이 발생할 것으로 추산하고 있다 [2]. 따라서 이처럼 불가피하게 발생하는 방사성 금속 폐기물에 대한 처리 기술은 원전 운영 특히 노후 원전 운영에 필수적인 요소로 등장하고 있다.

이러한 방사성 금속폐기물 제염에는 여러 기술이 적용될 수 있으나 전기분해제염과 같은 습식 제염 방법은 과도한 2차폐기물 발생과 누출 시 환경오염 등과 같은 문제로 점차 그 사용이 제한되고 있어 다양한 건식 제염 기술이 개발되고 있다. 최근 각광 받고 있는 플라즈마 이용 방사성 폐기물 제염 방법은 2차 폐기물 발생 양이 매우 적으며 공정이 상대적으로 단순한 건식 공정이라는 장점으로 r.f. plasma [2-5], atmospheric MW plasma [6], atmospheric r.f. plasma [7], DC arc

discharge [8] 등 다양한 플라즈마 출력을 이용한 연구 개발이 활발히 진행 중이다. 플라즈마 제염기술은 기본적으로 방사성 오염 핵종을 반응 기화시켜 오염물질을 선택적으로 제거하는 기술로 원자력 이용 시설에서 발생하는 금속 표면의 고착성 오염에 매우 효과적인 것으로 평가되고 있다.

일반적으로 금속 표면의 오염 물질은 초우라늄원소 (TRU, trans-uranic elements)와 핵분열생성물(F.P., fission products), 부식생성물(C.P., corrosion products)로 구분되는데 사용후연료의 처분 혹은 재처리 시 발생하는 주요 오염 핵종은 우라늄 원소를 포함한 초우라늄원소로 불소 원자와의 높은 반응성 때문에 불소를 함유한 반응성 플라즈마에 의한 제염 효율이 매우 높다는 사실이 밝혀진 바 있다[3-5].

한편 원전 운영에 따라 발생하는 배관과 밸브, 기기 등의 금속 폐기물은 주로 스테인리스스틸과 인코넬 합

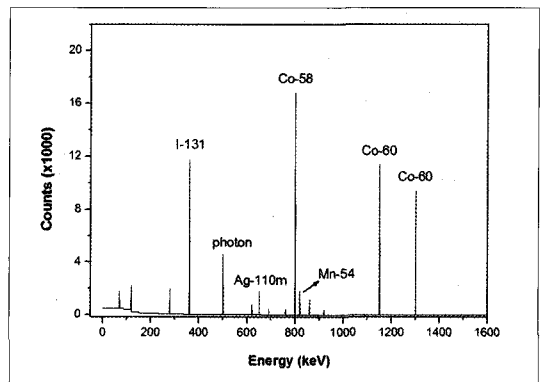


Fig. 1. γ-spectroscopy results of discharged nuclear steam generator Inconel tube.

금으로 이들 금속 표면의 여러 오염 핵종 중 가장 문제가 되는 것은 부식생성물인 코발트이다. Fig. 1은 전열관으로 사용된 후 인출된 인코넬 합금 튜브의 γ -spectroscopy 결과로 다른 핵종에 비해 ^{58}Co 와 ^{60}Co 의 강도가 매우 높게 나타나는 것을 보여주고 있다. 더욱이 ^{60}Co 는 대표적인 장수명 고에너지 핵종으로 5.27년의 반감기와 1.17과 1.33MeV의 높은 에너지 γ -ray를 방출한다[2,9,10].

이러한 이유로 금속 표면 제염에 있어 코발트 핵종이 주요 대상 핵종이라 할 수 있는데 일반적으로 코발트 금속은 반응성이 매우 낮은 금속으로 알려져 있어 [11] 여러 연구자들이 코발트 금속 혹은 코발트 산화막의 플라즈마 제염 연구를 수행한 바 있지만, 2, 6~8 실용성을 담보해 낼 수 있을 정도의 높은 제염율은 달성하지 못하고 있다.

따라서 이 연구에서는 CF_4/O_2 , SF_6/O_2 , NF_3 등 불화 반응을 일으킬 수 있는 다양한 불소 함유 플라즈마 기체를 사용하여 금속 코발트의 식각율을 향상시킬 수 있는 공정을 모색하였다. 실험은 각각의 최적 조성 기체조건에서 식각율을 측정하였으며 나아가 반응성 플라즈마에 대한 금속코발트의 식각반응 활성화에너지를 도출하였다. 그러나 이 표면 반응의 경우 반응 생성물이 카보닐화합물 혹은 불화물을 형성하며 기화하여 제거될 것이라는 연구결과들이 있었지만[2] 아직 명확한 반응기구는 밝혀지지 않고 있다. 따라서 이 연구에서는 제염을 향상 도모와 더불어 금속 코발트와 플라즈마의 반응 기구 규명을 뒷받침 할 수 있는 AES (Auger Electron Spectroscopy) 분석을 수행하였다.

II. 실험 장치와 실험 절차

앞에서 설명한 바와 같이 이 연구에서는 각각 최적 조성의 반응성 플라즈마 기체의 코발트 식각 반응을 측정하고 반응 생성물을 분석하기 위한 실험을 수행하였다. Fig. 2는 실험에 사용된 저온 플라즈마 장치의 개략도이다. 스테인리스스틸 재질로 구성된 이 장치는 8 l 체적의 반응용기 내에 일정한 압력으로 공정 기체를 주입한 후 평판형 전극을 통해 13.56 MHz의 r.f. 출력을 600 W까지 공급할 수 있으며 시

편은 할로젠 램프 가열기에 의해 800 °C까지 일정한 반응 온도를 유지할 수 있도록 설계되었다. 반응성 플라즈마 기체는 병렬로 연결된 MFC (mass flow controller) 조합을 통하여 조성과 유량을 조절하며 공급되며, 반응 생성물은 반응용기 후단에 설치되어 있는 냉각 트랩(cold trap)을 이용 포집할 수 있다.

본격적인 실험에서 표면 식각률 측정 실험을 위해서는 금속 코발트 디스크 시편을 이용한 반면 반응 생성물 분석에는 금속 코발트 분말을 이용하였다. 금속 코발트 디스크 시편은 순도 99.8%의 코발트 봉을 저속다이아몬드 절단기를 이용하여 얇은 디스크 형태(지름 10 mm, 두께 1 mm)로 가공되었는데 이 시편은 입도수 600의 연마지로 표면 처리된 후 초음파 세척기로 표면 세척되고 200 °C 고진공에서 10분간 건조하여 수분이 제거되었다. 표면 식각률 측정의 경우 이렇게 준비된 금속 코발트 시편을 반응용기에 장입한 후 r.f. 출력을 이용하여 플라즈마를 발생시킨 최적 조성의 CF_4/O_2 와 SF_6/O_2 그리고 NF_3 기체와 반응시키고 반응에 따른 코발트 금속 시편의 무게 감소를 10-5 g까지 미량전자저울(model BP210D, Sartorius)을 이용하여 측정하였다. 식각이 일어나는 플라즈마 조건은 OES (Optical Emission Spectroscopy, model SD2000, Ocean Optics Inc.)를 이용하여 광학적으로 진단하였으며 반응 후 시편 표면은 FE-SEM (Field-Emission Scanning Electron Microscope, model S-4700, Hitach)을 이용하여 분석하였다.

냉각 트랩을 이용한 반응 생성물 분석은 식각 반응

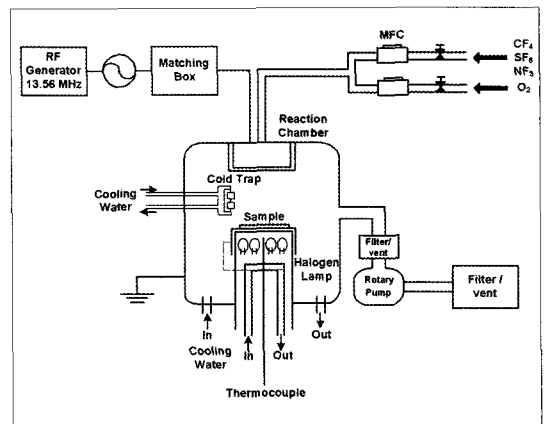


Fig. 2. A schematic of reactive plasma etching apparatus.

을 측정과 동일한 플라즈마 조건에서 발생시킨 반응 생성물을 냉각 트랩 내부에 별도로 부착되어 있는 구리 디스크(지름 10 mm, 두께 3 mm)에 흡착시켜 포집 하였으며 이 흡착 반응 생성물은 AES (Auger Electron Spectroscopy, model PHI 680, Physical Electronics) 를 이용하여 구성 원소 성분을 분석하였다.

III. 결과 및 논의

가. 금속 코발트 표면 식각 반응율

본격적인 식각률 측정에 앞서 최대 식각률 달성을 위한 최적 기체 조성 평가 연구를 수행하였다. Fig. 3(a)는 CF₄/O₂ 기체 플라즈마를 이용한 코발트의 식각 반응 결과로 두 기체의 혼합비에 따라 반응율이 다르게 나타나고 있으며 O₂의 혼합비가 20% 일 때 식각률이 가장 높다는 것을 보여주고 있다. Fig. 3(b)는 주요 반응 원소들의 OES 진단 결과로 이 최적 기체 조성에서 불소 농도가 가장 높다는 것을 보여주고 있다. 반응성 플라즈마와 코발트의 일차 표면 반응에서 기체 조성에 따른 식각률의 변화는 불소 원자의 원활한 발생 정도와 긴밀하게 연관되어 있어 불소 원자의 농도가 증가할수록 식각율이 높게 나타났다[2~4]. 또 다른 기체조합인 SF₆/O₂의 경우도 CF₄/O₂ 기체와 같이 O₂ 혼합비가 4:1일 때 식각 효율이 가장 높으며[12-15] Fig. 3(c)의 OES 진단 결과에서도 이 최적 기체 조성에서 불소의 강도가 가장 높게 측정되었다.

따라서 기체별 식각을 측정에 있어서 CF₄:O₂ 및 SF₆:O₂ 기체의 유량을 각각 4:1 최적 조성으로 유지한 채 금속 코발트 디스크와 반응시켰다. 또한 단일 기체를 사용한 NF₃ 실험의 경우는 앞의 두 혼합 기체와 동일한 압력을 유지하였다. 이 식각 반응에서 시편 표면의 온도는 350 °C에서 420 °C까지 r.f. 플라즈마 출력은 220 W로 각각 고정하였다.

Fig. 4는 이들 각각의 최적 조성 플라즈마 기체에 의한 금속 코발트의 온도별 식각률을 보여주고 있다. 이 그림에서 세 가지 플라즈마 기체 모두 시편 표면 온도가 350 °C부터 식각 반응이 일어나기 시작하였으며 온도가 증가할수록 식각율이 증가한다

는 것을 알 수 있다. 표면 온도 420 °C에서 반응 후 미량전자저울로 측정된 무게 감소를 두께 변화로 환산한 반응율은 NF₃ 기체가 17.12 μm/min., SF₆/O₂와 CF₄/O₂ 기체가 각각 2.56 μm/min.과 1.14 μm/min.로 NF₃ 기체가 가장 뛰어난 식각 효율을 갖고 있는 것으로 드러났다. NF₃의 식각율이 세 가지 기체 중 가장 높게 나타난 것은 주요 식각 요소인 불소 원자의 해리율이 NF₃ 기체가 가장 큰 것으로 알려져 있으며[5], 식각 반응을 저해할 수 있는 표면

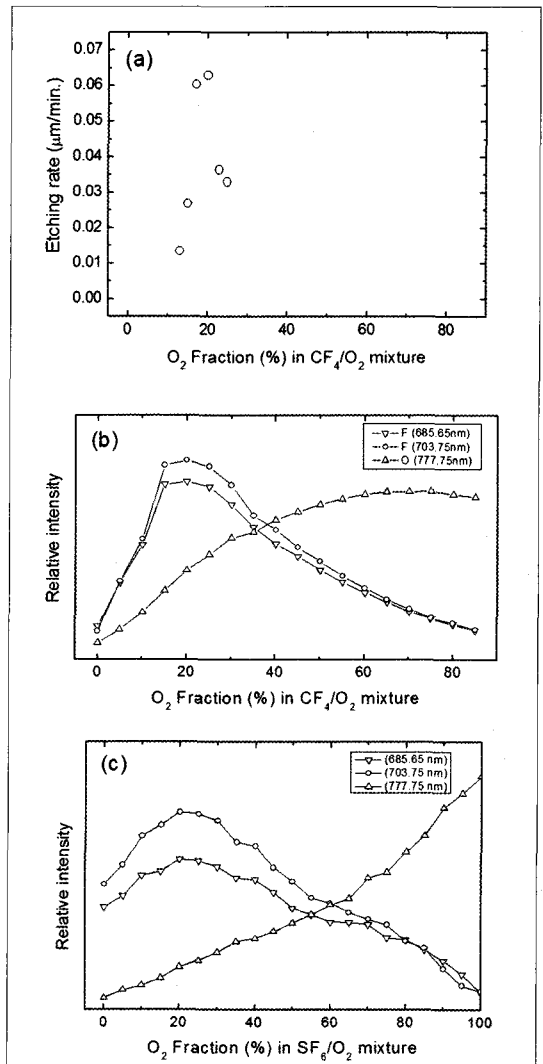


Fig. 3. (a) Co etching rates with various CF₄/O₂ mixing ratios at 380 °C (total flow rate: 100sccm, reaction time: 120min, r.f. power: 220W, total pressure: 0.35 Torr) [2] (b) F atom intensities with the CF₄/O₂ mixing ratios [2] (c) F atom intensities with various SF₆/O₂ mixing ratios.

탄화 혹은 황화 반응을 배제할 수 있었기 때문인 것으로 보인다. 이들 온도 구간에서의 반응열을 통해 활성화 에너지를 도출한 결과 NF_3 기체, SF_6/O_2 와 CF_4/O_2 기체의 경우 각각 39.4 kJ/mol, 42.1 kJ/mol와 116.0 kJ/mol이었다.

이러한 표면 식각 실험을 뒷받침하기 위해 금속 코발트와 반응성 플라즈마와 가장 활발한 식각율을 보였던 420°C에서 금속 코발트 반응 표면의 미세구조를 FE-SEM을 이용하여 분석하였다(Fig. 5). 이 그림에서 알 수 있듯이 CF_4/O_2 기체의 경우 표면에서 결합이 약한 입계면(grain-boundary)을 중심으로 반응이 일어났으며 SF_6/O_2 에서는 이러한 현상이 심화된 반면 NF_3 에서는 식각이 시편의 표면 전체로 확대되어 반응이 활발히 일어나고 있다.

나. 코발트 표면 식각 반응 생성물 분석

Fig. 3에서 살펴본 바와 같이 CF_4/O_2 의 기체 조성비에 따른 금속 코발트의 플라즈마 식각률이 플라즈마 기체 내에서 생성되는 불소의 농도와 밀접한 관계가 있다는 실험 결과는 플라즈마 기체와 코발트 식각 반응은 코발트의 불화 반응이 주된 반응이라는 사실을 보여주고 있다. 그러나 CoF_2 는 1127°C, CoF_3 는 926°C의 높은 융점을 지닌다는 사실과[16] CF_4/O_2 반응성 플라즈마 시스템과 코발트가 반응했을 때 생성 가능한 $Co_2(CO)_8$ 과 같은 코발트탄산화물은 융점이 51°C로 매우 낮아[17, 18] 코발트탄산화 반응의 기여 가능성이 제기된 바 있다.

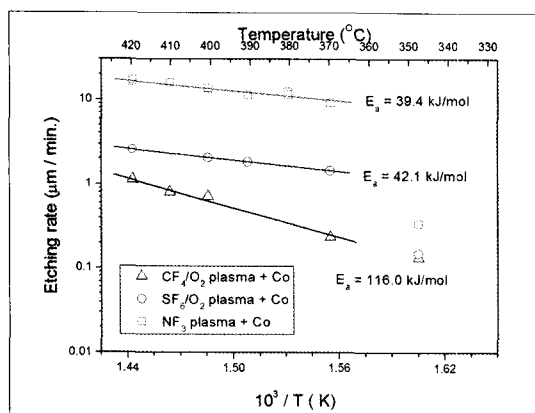


Fig. 4. Co etching rates with CF_4/O_2 , SF_6/O_2 , and NF_3 gas plasma vs. various substrate temperatures.

따라서 이러한 반응 기구를 확인하기 위해 식각 반응에서와 동일한 조건의 CF_4/O_2 , SF_6/O_2 및 NF_3 기체를 사용하는 한편 반응 조건은 출력이 안정적으로 유지될 수 있도록 r.f. 출력 180 W 그리고 시편 온도 350°C에서 반응시켰다. 반응 용기 내부의 냉각 트랩에는 AES 장치에서 분석이 가능하도록 구리 디스크를 장착하여 반응생성물을 흡착시켰다.

이들 흡착 반응 생성물의 AES 분석 결과를 Fig. 6에 수록하였는데 이 그림에서 볼 수 있듯이 새 불소 함유 플라즈마 기체 반응 모두에서 동일한 510 eV의 산소, 613, 632, 659 eV의 불소와 658, 718, 777 eV의 코발트 피크가 확인되었다. 물론 분석에 사용된 AES 기기의 분해능 한계로 인해 1 eV 에너지 차의 코발트 658 eV 피크는 불소의 659 eV 피크와 중첩되어

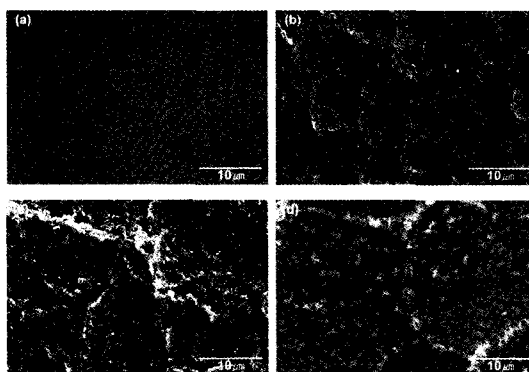


Fig. 5. Surface morphology micrographs by FE-SEM of metallic cobalt reacted with various etchant gases. (a) intact surface (b) surface reacted with 80% $CF_4/20\%O_2$ plasma (c) surface reacted with 80% $SF_6/20\%O_2$ plasma (d) surface reacted with 100% NF_3 plasma.

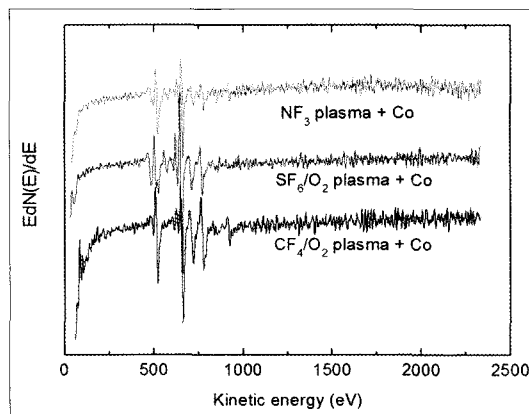


Fig. 6. AES analysis results of reaction products.

표준 피크에 비해 크게 증폭되어 나타나고 있다. 따라서 반응 생성물을 구성하는 주요 원소는 산소와 불소 그리고 코발트를 포함하고 있다는 것이 확인되었다[19, 20].

주목할 만한 점은 다른 기체 플라즈마 반응에서와 같이 순수 NF_3 기체 플라즈마의 반응 생성물에서도 동일한 Auger 전자 에너지를 가진 산소의 피크가 검출되고 있다는 사실이다. 그러나 이 산소는 NF_3 와 코발트 반응에 의한 생성물이 아니며 시료가 AES 분석을 위해 반응 용기 외부로 꺼내어져 공기 중에 노출 되었을 때 공기 중의 산소가 흡착된 것이다. 이러한 사실로부터 CF_4/O_2 와 SF_6/O_2 플라즈마 기체 반응 생성물에서 검출된 산소도 탄산화물로 결합된 산소의 피크가 아니라 NF_3 기체의 경우와 같이 단순 흡착된 산소라는 것을 미루어 알 수 있다. 또한 모든 반응 생성물에서 탄소가 검출되지 않고 있으므로 CF_4/O_2 기체를 포함하여 이번 실험에 사용된 반응성 기체 플라즈마와 코발트는 기본적으로 불화반응만을 하고 있다는 것을 알 수 있다. 즉 이번 연구에서 수행된 모든 플라즈마 기체 반응은 각각의 공정기체로부터 해리된 불소 원자가 코발트와 표면 반응하여 불화물을 형성하고 기화하는 것이라고 결론을 내릴 수 있을 것이다. 이러한 결론은 기본적으로 플라즈마 반응은 여기된 상태로 존재하는 높은 반응성의 라디칼 원자에 의한 표면 촉매 반응인데다 저진공의 낮은 압력 하에서는 높은 용점이나 비등점을 지닌 금속 불화물들도 표면 탈착 반응이 가능하다는 사실이 뒷받침하고 있다. 이후 연구에서 추가적인 분석을 통하여 구성 원소간의 결합 상태를 확인하면 보다 명확한 반응기구가 도출 될 것으로 기대된다.

IV. 결론

이 연구를 통해 반응성이 낮은 것으로 알려진 코발트 핵종도 다양한 반응성 플라즈마와 충분히 반응할 수 있다는 것을 확인 할 수 있었다. 반응 효율 면에서는 CF_4/O_2 와 SF_6/O_2 및 NF_3 반응성 플라즈마 기체 중 NF_3 플라즈마의 효율이 가장 우수한 것으로 밝혀졌다. 특히 가장 활발히 반응했던 420 °C 조건에서

NF_3 의 반응율이 17.12 $\mu\text{m}/\text{min}$ 으로 SF_6/O_2 의 2.56 $\mu\text{m}/\text{min}$ 에 비해 약 7배 그리고 CF_4/O_2 의 1.14 $\mu\text{m}/\text{min}$ 보다 약 15배 높다는 것이 드러났다. 실제 이번 연구에서 확보된 17 $\mu\text{m}/\text{min}$ 가 넘는 NF_3 기체의 뛰어난 표면 식각률은 반도체 제조 공정에서의 실리콘 웨이퍼 식각률 보다 훨씬 높은 것으로 이 결과는 플라즈마 제염 공정의 실용화를 앞당길 수 있는 매우 고무적인 연구 결과라고 할 수 있다.

또한 370 °C ~ 420 °C 사이의 영역에서 도출된 이들 반응성 플라즈마 기체에 대한 코발트의 식각 반응의 활성화 에너지는 CF_4/O_2 , SF_6/O_2 , NF_3 기체에서 각각 116.0 kJ/mol, 42.1 kJ/mol, 39.4 kJ/mol로 나타났는데 이 결과는 비록 반응 생성물이 같은 동일한 불화 반응이라도 주요 반응물인 불소 원자가 어떤 기체로부터 분해되는가에 따라 달라진다는 사실을 보여주고 있다.

그러므로 이와 같은 반응성 플라즈마와 코발트 간의 식각 반응 기구를 규명하기 위해 AES 성분 분석을 수행한 결과 반응 생성물의 구성 원소는 산소와 불소 그리고 코발트임이 밝혀졌다. 이 반응 생성물 분석 결과와 NF_3 의 불소 원자 해리율이 CF_4/O_2 에 비해 10 ~ 25배에 달한다는 사실은 이 식각 반응의 주요 기구가 코발트의 불화반응이라는 것을 뒷받침하고 있다.

참고문헌

- [1] Nuclear technology review 2007, pp. 3-8, IAEA, Vienna (2007).
- [2] Y.S. Kim, Y.D. Seo and M. Koo, "Decontamination of Metal Surface by Reactive Cold Plasma: Removal of Cobalt," J. Nucl. Sci. Tech., 41(11), pp. 1100-1105 (2004).
- [3] Y.S. Kim, J.Y. Min, K.K. Bae and M.S. Yang, "Uranium Dioxide reaction in CF_4/O_2 RF Plasma," J. Nucl. Mater., 270, pp. 253-258 (1999).
- [4] Y.S. Kim, S.H. Jeon and C.H. Jung, "Fluorination Reaction of Uranium Dioxide in

- CF₄/O₂/N₂ R.F. Plasma," *Ann. Nucl. Ener.*, 30, pp.1199–1209 (2003).
- [5] John M. Veilleux, Mohamed S. El-Genk, E.P. Chamberlin, C. Munson and J. FitzPatrick, "Etching of UO₂ in NF₃ RF Plasma Glow Discharge," *J. Nucl. Mater.*, (277), pp. 315–324 (2000).
- [6] H.F. Windarto, T. Matsumoto, H. Akatsuka, K. Sakagishi and M. Suzuki, "Removal of Oxide Film Prepared under BWR Condition by Using Atmospheric CF₄/O₂ Plasma Decontamination Process," *J. Nucl. Sci. Tech.*, 37 (10), pp. 913–918 (2000).
- [7] Y.H. Kim, Y.H. Choi, J.H. Kim, J.K. Park, W.T. Ju, K.H. Paek and Y.S. Hwang, "Decontamination of Radioactive Metal Surface by Atmospheric Pressure Ejected Plasma Source," *Surf. Coat. Tech.*, 171, pp. 317–320 (2003).
- [8] K. Fujiwara, S. Furukawa, K. Adachi, T. Amakawa and H. Kanbe, "A New Method for Decontamination of Radioactive Waste Using Low-pressure Arc Discharge," *Corr. Sci.*, 48 pp. 1544–1559 (2006).
- [9] K. Rashmi, T.N. Sowjanya, P.M. Mohan, V. Balaji and G. Venkateswaran, "Bioremediation of ⁶⁰Co from Simulated Spent Decontamination Solution," *Sci. Tot. Envi.*, 328, pp. 1–14 (2004).
- [10] G. Zakrzewska-Trznadel and M. Harasimowicz, "Removal of Radionuclides by Membrane Permeation Combined with Complexation," *Desalination*, 144, pp. 207–212 (2002).
- [11] Alfred Grill, *Cold plasma in materials fabrication: from fundamentals to applications*, pp. 235, IEEE Press, New York (2002).
- [12] F.A. Khan and I. Adesida, "High Rate Etching of SiC Using Inductively Coupled Plasma Reactive Ion Etching in SF₆-based Gas Mixture," *Appl. Phys. Lett.*, 75(15) pp. 2268–2270 (1999).
- [13] L. Jiang and R. Cheug, "Inductively Coupled Plasma Etching of SiC in SF₆/O₂ and Etch-induced Surface Chemical Bonding Modifications," *J. Appl. Phys.*, 93(3), pp. 1376–1383 (2003).
- [14] N.A.V. Plang, M.A. Blauw, E. W. J. M. Van der Drift and R. Cheung, "The Etching of Silicon Carbide in Inductively Coupled SF₆/O₂ Plasma," *J. Phys. D: Appl. Phys.*, 36, pp. 482–487 (2003).
- [15] L. Jiang and R. Cheung, "Impact of Ar Addition to Inductively Coupled Plasma Etching of SiC in SF₆/O₂," *Microelectr. Engineer.*, 73–74, pp. 306–311(2004).
- [16] A. Seidel, Kirk-Othmer encyclopedia of chemical technology, vol 7., pp. 229–249, John Wiley & Sons Inc, Hoboken (2004).
- [17] J.C. Bailar, H.J. Emeleus, S.R. Nyholm, A.F. Trotman-Dickenson, *Comprehensive inorganic chemistry*, Pergamon Press, New York (1976).
- [18] F. Calderazzo, R. Ercoli, G. Natta, *Inorganic synthesis via metal carbonyls I*, Wender and P. Pino(Eds.), Interscience (1968).
- [19] J.F. Watts and J. Wolstenholme, *An introduction to surface analysis by XPS and AES*, pp. 64, John Wiley & Sons Ltd., London (2003).
- [20] Kenton D. Childs, Brad A. Carlson, Lori A. LaVanier, John F. Moulder, Dennis F. Paul, William F. Stickle and David G. Watson, *Handbook of auger electron spectroscopy*, pp. 30–31, 34–37, 88–90, Physical Electronics, Inc., Minnesota (1995).