

원심펌프의 성능개선과 캐비테이션 억제에 관한 연구

최영도* · 쿠로카와준이치**

Improvement of Pump Performance and Suppression of Cavitation in a Centrifugal Pump

Young-Do Choi*, Junichi Kurokawa**

Key Words : Centrifugal pump(원심펌프), Cavitation(캐비테이션), Semi-closed impeller(반밀폐형 임펠러), Suction performance(흡입성능), J-Groove(J-그루브)

ABSTRACT

Recent trends of a centrifugal pump are high speed in rotation and high pressure in head with high efficiency to meet the demands of industries. However, the newly developed pumps make trouble of pressure pulsation in the pumping system by performance instability of the pump. Moreover, cavitation, which is a main obstacle of high rotational speed in the pump, occurring in an impeller gives serious damages to the impeller and casing wall. The purpose of present study is not only to develop a simple method to improve pump performance but also to suppress the occurrence of cavitation in the centrifugal pump by use of J-Groove. J-Groove is a shallow groove installed on the casing wall in the meridional direction. The application of J-Groove to a centrifugal pump with a new type impeller of "semi-closed impeller" has proved its effectiveness as a useful countermeasure of the unstable pump performance and cavitation. The results show that the combination of semi-closed impeller and J-Groove can be applied successfully and improves both the pump performance and suction performance.

1. 서론

최근의 원심펌프는 넓은 유량범위에서 고효율의 안정된 운전을 목표로 설계되고 있으며, 산업계에서 요구되고 있는 다양한 운전조건을 만족시키기 위하여 고속화, 고압화, 대형화 또는 소형화에 의한 고성능화에 주안점을 두고 연구개발이 진행되고 있다. 그러나, 펌

프를 고속화시키면 주요한 장애로서 펌프내부의 임펠러에서 캐비테이션이 발생한다. 유체기계에서 캐비테이션이 발생하면 임펠러(또는 러너) 내부유로의 유로 폐색에 의한 성능의 저하 및 임펠러와 케이싱 벽면에 손상을 주어 운전이 불가능하게 된다⁽¹⁾.

따라서, 본 연구에서는 원심펌프 고속화의 장애가 되고 있는 캐비테이션의 발생억제 및 그 억제와 동반하여 나타나는 성능불안정현상을 개선하는 것을 목적으로 하고 있다. 한편, 캐비테이션의 억제 및 펌프성능 향상을 위해서 여러 유체기계에 적용하여 효과가 높은 것으로 입증된 J-그루브를 본 연구에 채용하였다.

* 한국해양대학교 산학협력단

** 요코하마국립대학 공학연구원

E-mail : ydchoi@pivlab.net

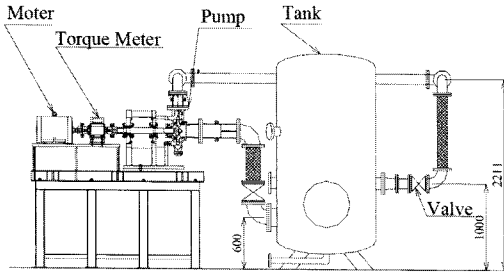


Fig. 1 Test pump and experimental apparatus

Table 1 Specifications of test pump

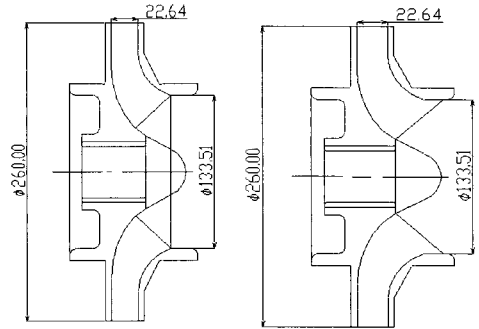
Specific Speed	$ns=270[m,m^3/min,min^{-1}]$
Flow rate	$Q=1.95[m^3min^{-1}], \phi=0.0946$
Total Head	$H=11.4[m], \psi=0.856$
Rotational Speed	$n=1200[min^{-1}]$
Reynolds Number	$Re=2.12 \times 10^6$
ϕ : flow rate coefficient , ψ : head coefficient	

지금까지의 연구⁽²⁻⁷⁾를 통해서, J-그루브는 펌프의 케이싱 벽면 또는 인듀서 케이싱 벽면에 설치되어 선회류에 수반하는 여러가지 이상 유동 현상의 억제 및 캐비테이션의 제어에서 뛰어난 효과를 거두었다. 이와 같이 J-그루브는 케이싱 벽면에 설치되어 사용되기 위해서 지금까지는 개방형 임펠러(open type impeller)밖에 적용할 수 없었지만, 산업계에서 일반적으로 사용되고 있는 밀폐형 임펠러(closed type impeller)를 가진 원심펌프에서도 J-그루브를 적용하기 위해서 새로운 형식의 반밀폐형 임펠러(semi-closed type impeller)를 본 연구에서 제안하였다.

2. 실험장치 및 방법

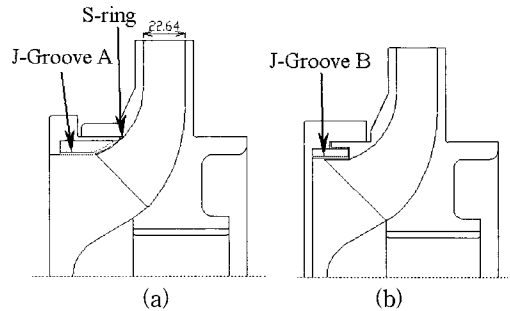
2.1 성능시험장치 및 원심펌프

펌프의 성능 및 흡입성능에 대해서는 Fig. 1에 보이고 있는 성능시험장치를 이용하여 실험을 수행하였다. 실험에 사용된 횡축단단 원심펌프의 체원을 Table 1에 보이고 있으며, 회전수 및 설계비속도가 각각 $n=1200 [min^{-1}]$ 와 $ns=270[m,m^3/min,min^{-1}]$ 이다. 성능시험장치는 밀폐식 순환장치로 구성되어 있으며, 압력조절용 탱크에서 흘러나온 물은 정류장치를 거친 후 펌프의 흡입관을 통하여 원심펌프로 유입하고, 펌프 토출구를 흘



(a) (b)

Fig. 2 Closed type test impellers : (a) closed impeller I.C and (b) closed impeller II.C



(a) (b)

Fig. 3 Semi-closed type test impeller with J-Groove : (a) semi-closed impeller I.S with J-Groove A and (b) semi-closed impeller II.S with J-Groove B

러나온 후에 오리피스유량계와 유량 조절용 밸브를 거쳐서 탱크로 되돌아오게 되어 있다.

캐비테이션 실험을 수행하기 위하여 펌프의 흡입높이를 탱크내의 수면 높이보다 높게 설정함에 의해 펌프 흡입압력을 충분히 내릴 수 있도록 하였다. 원심펌프의 유효흡입양정 $NPSH$ (Available net positive

Table 2 Specifications of test impellers

Impeller		I	II
Blade number	Z	6	6
Inlet blade angle at shroud	β_{1s} [deg.]		
Inlet blade angle at hub	β_{1h} [deg.]	27	32
Outlet blade angle	β_2 [deg.]	30	30
Outlet width	b2 [mm]	22.6	22.6
Inlet diameter	D1 [mm]	113.5	153.8
Outlet diameter	D2 [mm]	260.0	260.0

suction head)는 용량 2.5m³의 탱크에 진공펌프를 접속하여 조절하였다. 작동유체는 수돗물을 고성능 필터로 여과하여 압력조절용 탱크에 유입시킨 후 탱크내부를 감압한 상태로 10 시간 이상 충분히 탈기운전을 실시하여 용존 산소량이 3ppm 이하인 것을 확인한 후에 캐비테이션 실험을 수행하였다.

펌프성능시험과 흡입성능시험에서는 실험결과와 신뢰성을 확보하기 위하여 각 계측기기의 검정을 실시하였으며, 5회 이상의 동일한 실험을 실시하여 그 평균값을 사용하였다.

2.2 원심임펠러

Figs. 2와 3은 실험에서 채용한 원심임펠러의 형상을 보이고 있으며, Table 2는 각 원심임펠러의 시방을 나타낸다. 본 연구에 사용된 원심임펠러는 크게 나누어서 밀폐형 임펠러와 반밀폐형 임펠러의 2종류로 분류된다. 밀폐형 임펠러는 Fig. 2(a)에 보이고 있는 범용의 3차원 형상을 가진 밀폐형 임펠러 I.C(impeller I of Closed type) 및 이상불안정성능을 개선하기 위하여 밀폐형 임펠러 I.C를 기본형상으로 하여 블레이드 전연의 위치를 좀 더 임펠러 유입구쪽으로 길게 늘어뜨린 Fig. 2(b)의 밀폐형 임펠러 II.C(impeller II of Closed type)가 사용되었다.

또한, 일반적으로 J-그루브의 작용원리상 밀폐형 임펠러를 채용한 원심펌프에는 J-그루브의 적용이 불가능하기 때문에, 고효율 및 고흡입성능의 원심펌프 개발을 목표로 하여 밀폐형 임펠러의 입구측 측판(front shroud) 일부를 제거하고, 그 부분에 J-그루브를 설치할 수 있도록 반개방형의 형상을 가진 임펠러를 반밀폐형 임펠러라고 이름을 붙여서 새롭게 제안하였다.

따라서, 밀폐형 임펠러 I.C 및 II. C에 대응하는 반밀폐형 임펠러가 Fig. 3에 보이는 원심임펠러 I.S(impeller I of Semi-closed type) 및 II. S(impeller II of Semi-closed type)이며, 임펠러 입구의 형상을 제외하고는 밀폐형 및 반밀폐형 임펠러의 형상 및 제원이 동일하다.

한편, Fig. 3(a)에 보이는 바와 같이 반밀폐형 임펠러 I.S에는 J-그루브 A와 함께 Stopper ring (S-ring)도 함께 설치하여 임펠러 입구측 내부의 누설손실을 억제하여 효율을 향상시키는 효과도 검토하였다.

2.3 J-그루브 형상

일반적으로 원심펌프 내부유로에서 캐비테이션이 발생하는 위치는 최저압력점이 존재하는 임펠러 입구의 블레이드 전연 부근이다. 따라서, 캐비테이션을 억제하기 위해서는 임펠러입구의 압력을 상승시킬 필요가 있으며, Fig. 3에서 보이는 바와 같이 J-그루브를 임펠러 입구 부근의 케이싱 벽면에 설치하면, 임펠러의 회전에 따른 원심력에 의하여 임펠러 입구 부근에서 반경방향의 압력구배가 발생한다.

이에 의하여 J-그루브 유로에서는 고압부의 임펠러 내부유로 지점에서 저압부의 임펠러 입구 지점의 방향으로 역류가 발생하며, 고압의 유체가 임펠러 입구에서 주류와 혼합하여 압력이 상승하게 되어 캐비테이션의 발생이 억제된다. 이와 같은 기능을 가진 J-그루브에 대해서 Fig. 4 및 Table 3에서 그 형상 및 각 파라미터에 따른 구분을 나타내 보인다.

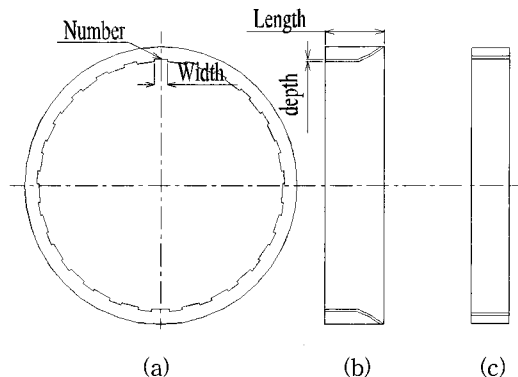


Fig. 4 Schematic view of J-Groove : (a) cross-sectional view, (b) J-Groove A and (c) J-Groove B

Table 3 Specifications of J-Grooves

J-Groove	A	B	C	D
Number	25	32	64	32
Width [mm]	7	7	5.6	12
Depth [mm]	1.2	1.5	1.5	1.5
Length [mm]	32.4	20.0	20.0	20.0
Ratio of cross-sectional area	0.0150	0.0238	0.0381	0.0408

또한, Table 3의 단면적비인 임펠러 흡입구의 단면적에 대한 J-그루브 유로의 단면적 비율을 나타내며, J-그루브의 성능을 평가하는 주요한 요소이다. J-그루브 A는 반밀폐형 임펠러 I.S, J-그루브 B에서 D는 반밀폐형 임펠러 II.S와 조합되어 설치된다. 한편, 후술의 그림에서 임펠러 II.S.JB는 반밀폐형 임펠러 II와 J-그루브 B를 조합하여 설치한 것을 의미한다.

3. 결과 및 고찰

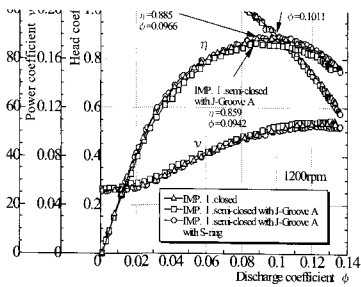
3.1 펌프성능

Fig. 5는 캐비테이션이 발생하고 있지 않은 상태에서의 펌프성능을 나타내고 있다. 횡축의 유량계수 ϕ 에 대하여 종축은 효율 η , 축동력계수 ν , 양정계수 ψ 를 나타낸다.

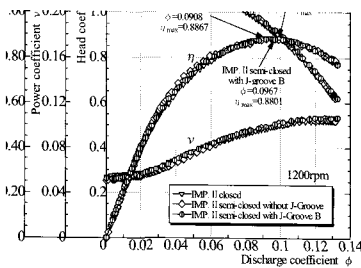
Fig. 5(a)에서 밀폐형 임펠러 I.C(IMP.I.closed)는 최고효율점에서의 효율이 88.5%로 비교적 높게 나타나지만, 유량계수 $\phi=0.02-0.04$ 의 범위에서 유량과 양정이 함께 증가하는 이상불안정현상이 나타나고 있다. 그러

나, 반밀폐형 임펠러 I.S에 J-그루브 A를 함께 설치할 경우 밀폐형 임펠러 I.C보다 효율이 3% 정도 저하하지만, 여기에 S-ring을 함께 설치할 경우 밀폐형 임펠러 I.C보다 효율이 0.6%까지 증가함을 알 수 있다. 이러한 결과는 반밀폐형 임펠러와 J-그루브의 형상을 최적화할 경우 효율이 더욱 증가할 수 있음을 시사하고 있다.

Fig. 5(b)는 임펠러 II에 대한 결과를 보이고 있으며, 밀폐형 임펠러 II.C는 유량계수 $\phi=0.02-0.04$ 의 범위에서 이상불안정현상이 발생하지만, 반밀폐형 임펠러와 J-그루브를 조합하여 설치함에 의해 성능불안정현상이 개선됨을 알 수 있다. 이와 같은 결과는 J-그루브를 설치함에 의해 임펠러 입구의 선회유가 억제되어 펌프의 양정이 증가함을 나타낸다.

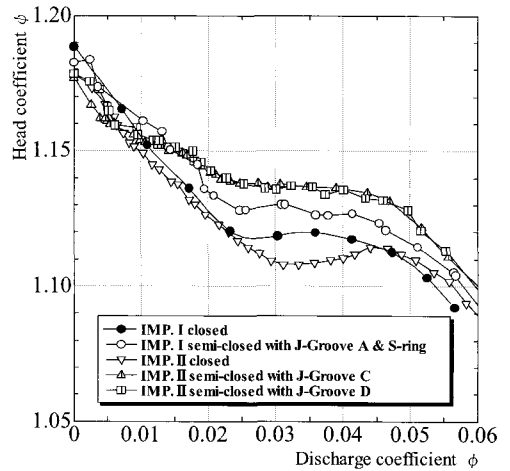


(a)

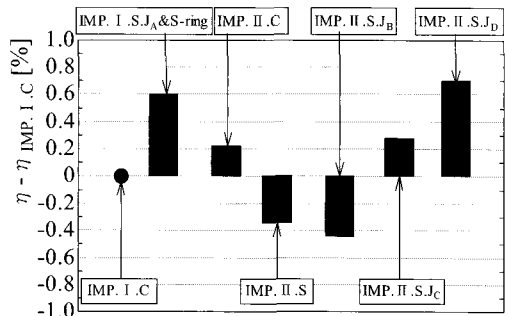


(b)

Fig. 5 Comparison of pump performance : (a) by impeller I and (b) by impeller II



(a)



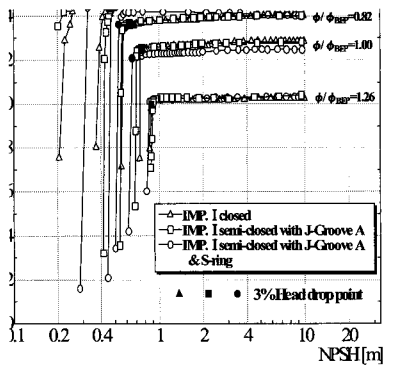
(b)

Fig. 6 Improvement of pump performance by optimization of J-Groove : (a) improvement of head curve and (b) comparison of maximum efficiency

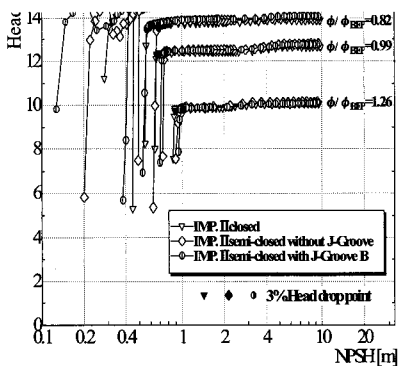
3.2 J-그루브에 의한 펌프성능의 개선

Fig. 5에서 J-그루브가 펌프의 효율 상승과 불안정 성능의 개선에 효과적이라는 것을 확인하였기 때문에, 넓은 유량범위에서 고효율로 안정된 운전조건을 확보하기 위해서는 J-그루브 형상의 최적화와 반밀폐형 임펠러와의 매칭에 의한 성능에 대해서 검토가 필요하다.

따라서 Fig. 6은 캐비테이션이 발생하고 있지 않는 상태에서 실시한 실험에서 반밀폐형 임펠러와 J-그루브에 의해서 개선된 양정과 효율의 비교를 보이고 있다. Fig. 6(a)에서 알 수 있는 바와 같이 유량계수 $\phi = 0.02-0.04$ 의 범위에서 비교적 낮은 양정계수를 나타내는 밀폐형 임펠러 IC는 반밀폐형 임펠러 IS와 J-그루브 A 그리고 S-ring을 조합하여 설치함에 의해 양정계수가 명확하게 증가한다. 또한, 밀폐형 임펠러 IC에 의해 저유량역에서 발생하는 이상불안정현상도 반밀폐형 임펠러 IS와 J-그루브 C 및 D를 조합하여 설치함

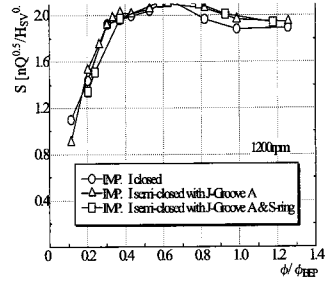


(a)

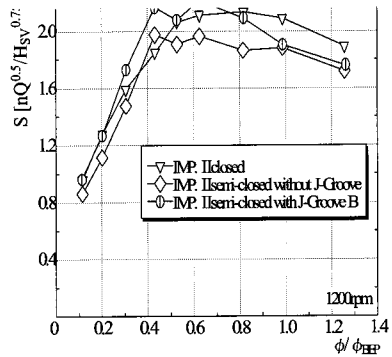


(b)

Fig. 7 Comparison of suction performance : (a) by impeller I and (b) by impeller II



(a)



(b)

Fig. 8 Comparison of suction specific speed : (a) by impeller I and (b) by impeller II

에 의해 양정계수가 크게 증가함과 동시에 성능불안정 현상도 사라짐을 알 수 있다.

한편, Fig. 6(b)는 밀폐형 임펠러 IC에 비해서 반밀폐형 임펠러 IS와 J-그루브 A 그리고 S-ring을 조합할 경우 최고효율점에서 펌프효율이 0.6% 증가하고, 반밀폐형 임펠러 IS와 J-그루브 D를 조합할 경우 펌프효율이 0.7%까지 증가한다.

이상의 결과로부터 J-그루브를 설치함에 의해 양정의 회복과 효율 증가의 효과를 거둘수 있음이 명확해졌고, J-그루브의 단면적비가 클수록 펌프의 성능개선에 효과가 더욱 커짐을 알 수 있다.

3.3 흡입성능

Fig. 7은 임펠러와 J-그루브의 조합에 따른 원심펌프의 흡입성능을 비교하고 있다. 흡입성능은 유효흡입양정에 따른 펌프의 양정변화를 이용하여 검토할 수 있으며, 유효흡입양정은 식(1)과 같이 계산된다.

$$NPSH = (p_s - p_v) / \rho g + v_s^2 / 2g \quad (1)$$

여기서 p_s , p_v , v_s , ρ 그리고 g 는 각각 펌프 유입구 정압, 포화수증기압, 임펠러 유입구 원주방향속도, 유체의 밀도 그리고 중력가속도를 나타낸다.

Fig. 7(a)는 임펠러 I를 적용했을 경우의 원심펌프 흡입성능을 보이고 있다. 유량이 $\phi/\phi_{ep} \geq 0.63$ 인 범위에서는 밀폐형 임펠러 IC에 비해서 반밀폐형 임펠러 IS 단독 및 여기에 S-ring를 장착했을 경우에 3% 양정 저하점에서의 유효흡입양정 $NPSH$ 의 값이 더 낮은 지점에 위치하고 있다.

Fig. 7(b)는 임펠러 II를 적용했을 경우의 원심펌프 흡입성능을 나타내고 있으며, 반밀폐형 임펠러 IIS 단독 및 여기에 J-그루브 B를 장착했을 경우에 3% 양정 저하점에서의 유효흡입양정 $NPSH$ 의 값은 전유량역에서 밀폐형 임펠러 IIC보다 더 높은 값으로 이동하게 됨을 알 수 있다.

한편 Fig. 8은 각각의 임펠러 I과 II을 적용했을 경우의 흡입성능의 비교를 흡입비속도 S 로 나타내고 있으며 식(2)에 의해 계산된다.

$$S = n\sqrt{Q} / (NPSH_R)^{3/4} \quad (2)$$

흡입비속도 S 는 일반적으로 최고효율점에서 그 값이 정의되지만 본 연구에서는 각 유량에서 3% 양정 저하점의 유효흡입양정으로 정의되는 국소 $NPSH_R$ 을 이용하여 펌프의 흡입성능을 비교하였다.

Fig. 8(a)에서 밀폐형 임펠러 IC의 흡입비속도가 최고효율점 부근에서 거의 $S=2000$ 에 가까운 값을 나타내고 있으며, 이 값은 일반적인 원심임펠러의 흡입비속도가 $S=1200 \sim 1400$ 인 점을 감안하면 본 연구에 채용한 밀폐형임펠러의 흡입비속도가 비교적 높은 흡입성능을 가지고 있다고 판단된다.

또한 기존의 연구결과⁽⁵⁾에 의하면 축류펌프에서 J-그루브를 설치할 경우 저유량측에서 캐비테이션 억제 효과를 최대로 나타낼 수 있다고 알려져 있지만 Fig. 8(a)에서 알 수 있는 바와 같이 반밀폐형 임펠러 IS는 J-그루브 A를 함께 설치하여 운전할 경우 저유량역에서 밀폐형 임펠러 IC와 거의 동등한 흡입비속도를 나타낼 수 있고, 게다가 최고효율점 부근 및 과대 유량역인 $\phi/\phi_{ep} \geq 0.8$ 에서는 반밀폐형 임펠러 I.S를 J-그루브 단독 또는 J-그루브 및 S-ring과 함께 설치할 경우

밀폐형 임펠러 IC보다 흡입비속도가 더 높게 나타남에 따라서 반밀폐형 임펠러와 J-그루브를 적절하게 조합하여 설치할 경우 원심펌프의 전유량역에서 흡입성능을 크게 개선시킬 수 있음을 시사하고 있다.

Fig. 8(b)는 밀폐형 임펠러 IIC와 반개방형 임펠러 IIS 단독 또는 J-그루브 B를 함께 장착할 경우의 흡입비속도를 비교하고 있다. 반개방형 임펠러 IIS와 J-그루브 B를 함께 장착할 경우 $0.2 < \phi/\phi_{ep} < 0.7$ 의 유량범위에서는 흡입비속도가 밀폐형 임펠러 IIC를 장착한 경우보다 높게 나타나서 흡입성능이 개선되지만, 최고효율점과 과대유량역에서는 흡입비속도가 오히려 더 낮게 나타남을 알 수 있다. 흡입비속도가 낮은 것은 임펠러 입구의 끝단과 라이너 링 사이의 틈새에서 발생하는 틈 캐비테이션이 그 원인으로 판단된다. 틈 캐비테이션의 경우 저유량역에서는 J-그루브를 설치할 경우 그 효과에 의해 캐비테이션의 발생을 억제시킬 수 있지만, 최고효율점 이상의 유량에서는 흡입비속도의 개선을 기대할 수 없음을 나타낸다.

3.4 J-Groove에 의한 흡입성능의 개선

Figs. 6과 8에서 J-그루브가 양정곡선의 성능불안정 현상 개선 및 반밀폐형 임펠러 사용시 저유량역에서 발생하는 캐비테이션의 억제에 효과적임을 확인하였으므로 원심펌프의 흡입성능을 더욱 개선하기 위하여 J-그루브 자체형상의 영향 및 J-그루브와 반밀폐형 임펠러 사이의 매칭성능에 대해서 검토하였다.

Fig. 9는 밀폐형 임펠러 IC를 장착했을 경우의 흡입비속도에 대해서 각 임펠러 단독 및 J-그루브를 함께 장착했을 경우의 흡입비속도의 변화에 대해서 백분율로 표시한 결과이다. 밀폐형 임펠러 IC에 비해서 반밀폐형 임펠러 IS와 J그루브 A 그리고 S-ring을 함께 장착했을 경우 $\phi/\phi_{ep} \geq 0.4$ 의 유량범위에서 펌프의 흡입비속도가 증가함을 확인할 수 있다. 또한, 반밀폐형 임펠러 IIS와 J-그루브 C 및 D를 조합하여 장착한 경우의 펌프 흡입비속도가 최고효율점 부근의 유량범위에서 증가함을 알 수 있다. 특히, 반밀폐형 임펠러 IIS와 J-그루브 C를 조합하여 장착한 경우 저유량역 ($\phi/\phi_{ep} < 0.3$)과 과대유량역 ($\phi/\phi_{ep} \geq 1.2$)을 제외한 거의 전 유량범위에서 흡입비속도가 크게 증가함을 알 수 있다.

3.5 J-그루브에 의한 캐비테이션 발생의 억제

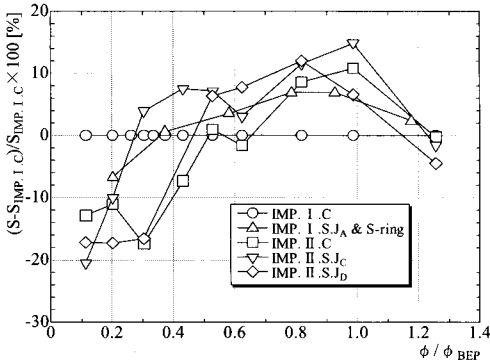


Fig. 9 Improvement of suction specific speed by J-Groove

캐비테이션은 자연계에서 발생하는 물리적인 현상이기 때문에 유체기계의 고속화 경향에 따라서 필연적으로 발생하게 된다. 따라서 원심펌프의 입구에서 발생하는 캐비테이션을 억제하기 위해서는 펌프의 입구 압력을 최대한 상승시켜야 하며, 그 방법으로서 본 연구에서는 J-그루브를 채용하였다.

Fig. 10은 캐비테이션 불안정현상을 억제하기 위해서 채용한 J-그루브의 효과를 검토하기 위하여 펌프의 입구와 출구 사이의 차압을 측정하여 그 압력맥동을 주파수 분석을 통하여 나타낸 것이며 실험에 사용된 임펠러는 밀폐형 임펠러 I.C와 II.C, 그리고 J-그루브 C와 조합하여 설치된 반밀폐형 임펠러 II.S 등 모두 3 종류의 임펠러에 대하여 최고효율점 부근($\phi/\phi_{BEP}=0.99$)에서 주파수분석을 행하였다.

Fig. 10의 각 축은 주파수, 유효흡입양정 그리고 압력맥동의 상대적인 크기를 나타내며 임펠러의 회전주파수는 $f_{shaft}=120Hz$ 이다.

밀폐형 임펠러 I.C와 II.C의 경우에는 유효흡입양정의 범위가 3% 양정 저하점 이하에서 낮은 주파수의 압력맥동을 동반한 캐비테이션과 캐비테이션 서어지가 각각 발생하고 있음을 확인할 수 있다. 그러나, 반밀폐형 임펠러 II.S와 J-그루브 C를 조합하여 설치함에 의해서 캐비테이션 불안정현상은 거의 억제됨을 알 수 있다.

4. 결론

일반적인 비속도 범위의 원심펌프에 대한 불안정성능의 개선과 캐비테이션 발생의 억제를 위하여 반밀폐형 원심임펠러를 제안하였으며, J-그루브와 함께 설치

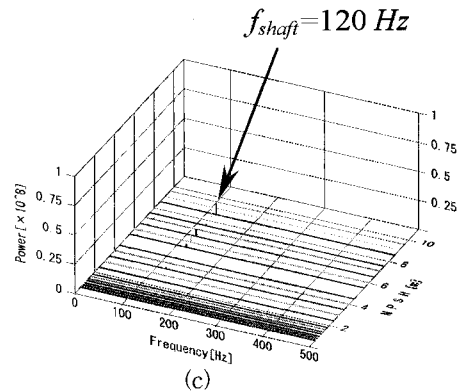
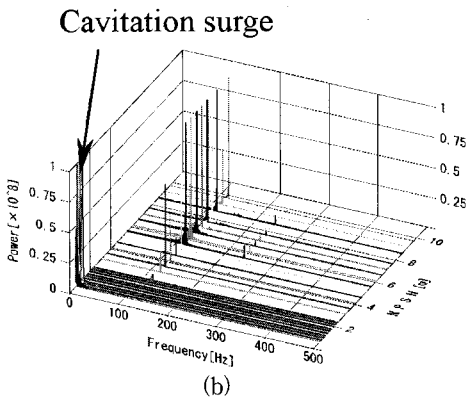
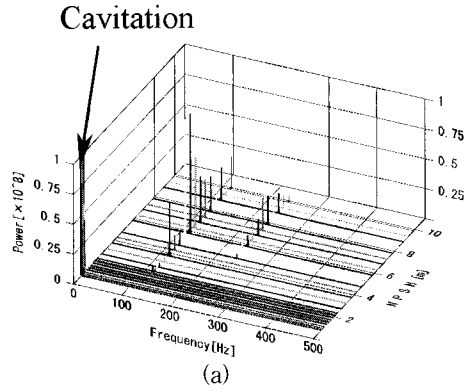


Fig. 10 Suppression of cavitation by J-Groove ($\phi/\phi_{BEP}=0.99$) : (a) by closed impeller I.C, (b) Closed impeller II.C and (c) semi-closed impeller II.S with J-Groove C

하여 그 효과를 실험적으로 검토한 결과 다음과 같은 결론을 얻었다.

- 1) 반밀폐형 원심임펠러를 J-그루브와 함께 설치함에 의해 펌프성능과 흡입성능을 동시에 개선시킬 수

있으며, 특히 최고효율점 부근에서 그 효과가 매우 크게 나타난다.

- 2) 반밀폐형 임펠러를 장착할 경우 S-ring을 함께 설치함에 의해 임펠러 입구의 누설손실을 저하시킬 수 있기 때문에 펌프의 효율을 크게 향상시킬 수 있다.
- 3) 펌프의 성능곡선에서 나타나는 우상불안정현상은 반밀폐형 임펠러와 J-그루브를 함께 설치함에 의해 억제할 수 있고, 게다가 캐비테이션과 캐비테이션 서어지의 억제에도 효과가 매우 크다.
- 4) J-그루브 형상의 최적화에 의하여 펌프성능 및 흡입성능 개선의 효과를 더욱 향상시킬 수 있으며, 상대적으로 넓은 단면적과 많은 수의 그루브를 적용하는 것이 효과적이다.

참고문헌

- (1) Greitzer, E. M., 1981, "The Stability of Pumping Systems - The 1980 Freeman Scholar Lecture," ASME J. Fluids Eng., Vol. 103, pp. 193~242.
- (2) Kurokawa, J., Saha, S. L., Matsui, J., and Kitahara, T., 2000, "Passive Control of Rotating Stall in a Parallel-Wall Vaneless Diffuser by Radial Grooves," ASME J. Fluids Eng., Vol. 122, pp. 90~96.
- (3) Saha, S. L., Kurokawa, J., Matsui, J., and Imamura, H., 2000, "Suppression of Performance Curve Instability of a Mixed Flow Pump by Use of J-Groove," ASME J. Fluids Eng., Vol. 122, pp. 592~597.
- (4) Saha, S. L., Kurokawa, J., Matsui, J., and Imamura, H., 2001, "Passive Control of Rotating Stall in a Parallel-Wall Vaned Diffuser by J-Grooves," ASME J. Fluids Eng., Vol. 123, pp. 507~515.
- (5) Nagahara, T., Manabe, A., Mukai, H., Okamura, T. and Kurokawa, J., 2003, "An Improvement of Performance-Curve Instability in an Axial Flow Pump by Use of J-Grooves," Turbomachinery (of TSJ), Vol. 31, pp. 614~622.
- (6) 최영도, 쿠로카와준이치, 2006, "극저비속도 원심펌프의 펌프성능 및 흡입성능 향상," 유체기계저널, 제9권, 제3호, pp. 29~35.
- (7) Choi, Y.-D., Kurokawa, J. and Imamura, H., 2007, "Suppression of Cavitation in Inducers by J-Grooves," ASME J. Fluids Eng., Vol. 129, pp. 15~22.