

논문 2008-45SP-2-5

# 다시점 비디오 부호화를 위한 개선된 움직임/변이 벡터 예측

## ( An Improved Motion/Disparity Vector Prediction for Multi-view Video Coding )

임 성 창\*, 이 영 렬\*\*

( Sung-Chang Lim and Yung-Lyul Lee )

### 요 약

일반적으로 움직임 벡터는 한 카메라에서 촬영된 영상 속에서의 객체의 움직임 정보를 나타내고, 변이 벡터는 서로 다른 카메라에서 촬영된 영상 간 객체의 위치 차이를 나타낸다. 기존의 H.264/AVC에서는 단일 시점 영상을 위한 비디오 부호화 기술이기 때문에 변이 벡터를 고려하지 않는다. 하지만, 다시점 비디오 부호화 기술은 H.264/AVC를 기반으로 하여 시점 간 예측 구조를 지원하기 때문에, 다른 시점에서의 영상을 참조할 때는 움직임 벡터 대신 변이 벡터가 고려된다. 따라서, 본 논문에서는 다시점 비디오 부호화 기술을 위해 전역 변이 벡터 대체 방법과 확장된 주변 블록 예측 방법을 이용하여 개선된 움직임/변이 벡터 예측 방법을 제안한다. 제안하는 방법을 통해서 움직임 벡터 탐색 범위를  $\pm 16$ 으로 설정하고, 전역 변이 벡터 탐색 범위를  $\pm 32$ 으로 설정한 경우 평균 1.07%의 BD (Bjontegaard delta)-비트율 감소를 얻었으며, 전역 변이 벡터 탐색 범위를  $\pm 64$ 로 설정한 경우 평균 1.32%의 BD-비트율 감소를 얻을 수가 있었다.

### Abstract

Generally, a motion vector and a disparity vector represent the motion information of an object in a single-view of camera and the displacement of the same scene between two cameras that located spatially different from each other, respectively. Conventional H.264/AVC does not use the disparity vector in the motion vector prediction because H.264/AVC has been developed for the single-view video. But, multi-view video coding that uses the inter-view prediction structure based on H.264/AVC can make use of the disparity vector instead of the motion vector when the current frame refers to the frame of different view. Therefore, in this paper, we propose an improved motion/disparity vector prediction method that consists of global disparity vector replacement and extended neighboring block prediction. From the experimental results of the proposed method compared with the conventional motion vector prediction of H.264/AVC, we achieved average 1.07% and 1.32% of BD (Bjontegaard delta)-bitrate saving for  $\pm 32$  and  $\pm 64$  of global vector search range, respectively, when the search range of the motion vector prediction is set to  $\pm 16$ .

**Keywords :** Multi-view Video Coding, H.264/AVC, Motion Vector Prediction, Global Disparity Vector

### I. 서 론

다시점 비디오 부호화 (multi-view video coding) 기술<sup>[1~2]</sup>은 공간적으로 서로 다른 위치에 배치된 카메라들로부터 동일한 시간에 촬영된 영상들에 대해 사용자

가 원하는 시점의 장면을 볼 수 있도록 시스템과 사용자 간의 상호작용을 가능하게 하는 미래의 3차원 TV, 자유 시점 비디오 (free viewpoint video), 3차원 보안 시스템<sup>[3]</sup> 등을 지원하기 위한 새로운 형태의 비디오 부호화 표준이다. 일반적으로, 다시점 비디오 영상 (multi-view video sequence)은 기존의 단일시점 비디오 영상 (single-view video sequence)에 비해 처리해야 될 데이터의 양이 촬영 시 사용된 카메라의 수, 영상 크기 등에 비례해 커지게 되고, 단일시점 비디오 영상과는 다른 특성을 가지는 다시점 비디오 영상들에 대한 효율적인 부호화 방법이 요구되어 결국 이러한 다시점

\* 정회원, \*\* 평생회원, 세종대학교 컴퓨터공학과 DMS 연구실

(DMS Lab., Department of Computer Engineering, Sejong University)

※ 본 논문은 서울시 산학연 협력사업(11098)의 지원으로 수행되었음.

접수일자: 2007년8월30일, 수정완료일: 2008년2월21일

비디오 영상을 처리하기 위해 2개의 국제 비디오 부호화 표준 단체 (MPEG, VCEG)에서 다시점 비디오 영상을 부호화하기 위해 요구되는 사항들을 충족시키기 위한 국제 표준화 작업을 진행하고 있다<sup>[4]</sup>.

다시점 비디오 부호화는 H.264/AVC<sup>[5]</sup>의 단일시점 비디오 부호화 구조에 시점 간 예측 구조 (inter-view prediction structure)<sup>[6]</sup>를 포함하여 기본적인 부호화/복호화 구조를 갖추었으며, 기존 H.264/AVC를 이용해 각 시점들을 독립적으로 부호화하는 동시 부호화 (simulcast coding) 방법보다 뛰어난 부호화 효율을 얻기 위해, 새로운 형태의 부호화/복호화 방법들<sup>[7~8]</sup>을 채택하고 있다.

하지만, 앞서 언급된 시점 간 예측 구조가 기존의 H.261, H.263, MPEG-1, MPEG-2, MPEG-4, H.264/AVC와 같은 단일시점 비디오 부호화에서는 고려가 되지 않았기 때문에, 기존 단일시점 비디오 부호화에 기반을 둔 다시점 비디오 부호화에 새로운 예측 구조를 적용하는데 여러 문제점이 발생하게 되었다. 공간적으로 다른 위치에서 촬영된 영상들 사이에 발생하는 조명 변화 (illumination change), 동일한 시간에 촬영되었지만 서로 다른 시점에 속한 영상들에 대한 영상 출력 순서 (picture order count), 시점 간 예측 구조가 포함된 참조 영상 리스트 (reference picture list) 관리 방법, 영상 출력 순서에 기반을 둔 시간적 다이렉트 모드 (temporal direct mode)와 가중 예측 (weighted prediction)이 시점 간 예측 구조에서 시점 간에서 사용될 때 발생하는 문제, 그리고, 기존의 움직임 벡터 (motion vector)와는 다른 특성을 지니는 변이 벡터 (disparity vector)에 대한 처리 방법 등이 다시점 비디오 부호화의 표준을 진행하면서 발생한 문제점들이다. 이러한 문제점들과 더불어 새롭게 나타난 개념들에 대한 정의도 추가되었는데, 기준 영상 (anchor picture), 기본 시점 (base view), V-IDR (view-instantaneous decoding refresh) 등이 이에 포함된다<sup>[1]</sup>.

이러한 문제점들이나 개념들 중 몇몇들은 표준화 과정 중 해결되거나 정의되었지만, 움직임 벡터와 변이 벡터를 구분하여 부호화 효율을 높이는 방법에 대해서는 효율적인 방법을 통해 해결하지 못하고, 기존의 H.264/AVC에서 사용되는 움직임 벡터 예측 방법을 수정하지 않고 사용하고 있다. 다시점 비디오 부호화에서의 움직임/변이 벡터 예측을 위해 제안된<sup>[9]</sup>에서는 현재 부호화하는 블록이 시점간 참조 영상 색인 (inter-view reference picture index)을 가지지만, 주변의 모든 블록

들은 시간적 참조 영상 색인 (temporal reference picture index)만 가질 경우, 현재 부호화하는 블록의 시간적 참조 영상들에서 동일 블록 위치에 있는 블록의 변이 벡터들을 움직임/변이 벡터 예측을 위해 사용하였다. [9]의 방법은 현재 부호화하는 블록과 주변 모든 블록들의 참조 영상 종류가 다른 제한된 조건에만 수행되었다. [10~13]에서는 영상의 변이 벡터들을 영역별로 구분해서, 현재 부호화하는 블록이 어느 한 영역에 포함될 경우 그 영역의 변이 벡터를 움직임/변이 벡터 예측 방법에 사용했다. 이 경우 영역 별로 변이 벡터를 구하고, 현재 부호화하는 블록이 어느 영역에 포함될지를 결정해야 되기 때문에 움직임/변이 벡터 예측 과정 외에 추가적인 계산 복잡도가 필요하다. [14~15]에서는 H.264/AVC에서의 움직임 벡터 예측이 다시점 비디오 부호화에서도 잘 적용될 수 있도록 참조 영상을 전역 변이 벡터 (global disparity vector)만큼 위치 이동하는 방법을 사용했다. 이 경우, 복호화기 (decoder)에서 위치 이동된 참조 영상의 저장에 필요한 추가적인 메모리를 필요로 하게 된다. 또한, 현재 JMVM (joint multi-view video model) 소프트웨어<sup>[16]</sup>에 채택되어 있는 움직임 생략 모드 (motion skip mode)<sup>[8]</sup>는 전역 변이 벡터를 이용해 현재 부호화하는 시점 블록과 인접한 시점에서 대응되는 블록의 움직임 정보를 복사하여 부호화 효율을 높였다. 본 논문에서는 다시점 비디오 부호화에서 중요한 정보가 되는 전역 변이 벡터와 비슷한 속성을 지닌 벡터로부터 예측하도록 예측 범위를 넓힌 확장된 주변 블록 예측 방법을 변이 벡터를 고려하지 않는 H.264/AVC의 움직임 벡터 예측 방법에 적용하여, 다시점 비디오 부호화 기술을 위한 새로운 움직임/변이 벡터 예측 방법을 제안한다.

II 장에서는 H.264/AVC에서 사용되는 움직임 벡터 예측 방법을 간략히 소개하고, III 장에서는 전역 변이 벡터 대체 방법을 이용한 움직임/변이 예측 방법을 제안하며, IV 장에서는 확장된 주변 블록 예측 방법을 이용한 움직임/변이 예측 방법을 제안한다. V 장에서는 기존 다시점 비디오 부호화/복호화에서 사용되는 H.264/AVC의 움직임/변이 예측 방법과 제안된 방법과의 비교 실험 결과가 제시되며, VI 장의 결론을 끝으로 본 논문을 마친다.

## II. H.264/AVC에서의 움직임 벡터 예측

다시점 비디오 부호화에서 사용하고 있는 움직임 벡

표 1. H.264/AVC에서 사용되는 움직임 벡터 예측 방법에 따른 조건 (중간값 예측은 다음의 조건들을 만족하지 않을 경우에 사용)

Table 1. Conditions of prediction method for the motion vector prediction in H.264/AVC (median prediction is selected if all of the conditions are not met).

번호	조건	예측 방법
1)	현재 블록에서 고려되는 참조 영상 색인이 오직 A의 참조 영상 색인과 같을 경우	블록 A로부터만 예측
2)	현재 블록에서 고려되는 참조 영상 색인이 오직 B의 참조 영상 색인과 같을 경우	블록 B로부터만 예측
3)	현재 블록에서 고려되는 참조 영상 색인이 오직 C 혹은 D의 참조 영상 색인과 같을 경우	블록 C 혹은 D로부터만 예측
4)	블록 예측 방법이 A로부터만 예측하게 정해지고, 현재 블록에서 고려되는 참조 영상 색인이 블록 A의 참조 영상 색인과 같을 경우	블록 A로부터만 예측
5)	블록 예측 방법이 B로부터만 예측하게 정해지고, 현재 블록에서 고려되는 참조 영상 색인이 블록 B의 참조 영상 색인과 같을 경우	블록 B로부터만 예측
6)	블록 예측 방법이 C 혹은 D로부터만 예측하게 정해지고, 현재 블록에서 고려되는 참조 영상 색인이 블록 C 혹은 D의 참조 영상 색인과 같을 경우	블록 C 혹은 D로부터만 예측
7)	블록 B와 블록 C가 모두 현재 슬라이스에 포함되지 않은 경우	블록 A로부터만 예측
8)	그 밖에 현재 매크로블록의 파티션이 각각 16x8 혹은 8x16으로 나누어지며, 주변 블록들의 참조 영상 색인이 현재 매크로블록 파티션들의 참조 영상 색인과 같을 경우	그림 1의 (c)와 (d)의 방법

터 예측 방법은 기본적으로 H.264/AVC의 움직임 벡터 예측 방법<sup>[5]</sup>과 동일하다. 현재 부호화하는 블록에 인접하고 이전에 부호화/복호화된 주변 블록의 움직임 벡터를 고려하여 현재 블록의 움직임 벡터의 비트수를 감소하기 위한 H.264/AVC의 움직임 벡터 예측 방법은 그림 1과 같이 나타낼 수 있다. 그림 1의 (a)는 표 1에 나타난 8가지 조건들을 만족하지 않을 경우 현재 블록 E의 주변 블록 A, B, C 혹은 D의 수평/수직 방향의 움직임 벡터의 성분들에 중간값 필터 (median filter)를 적용하는 중간값 예측 (median prediction)을 통해 현재 블록의 예측된 움직임 벡터 (predicted motion vector)를 계산한다. 또한, 그림 1의 (b)처럼 블록 C가 현재 슬라이스 (slice)에 포함되지 않을 경우에만 블록 D가 블록 C를 대체하여 고려된다.

하지만, 일반적으로 다시점 비디오 부호화에서 움직임 벡터와 변이 벡터는 해당 벡터를 이용하여 화면 간 혹은 시점 간 예측 (inter/inter-view prediction)이 수행된다는 것은 동일하지만, 움직임 벡터는 한 카메라에서 촬영된 영상 속에서의 객체의 움직임 정보를 나타내고,

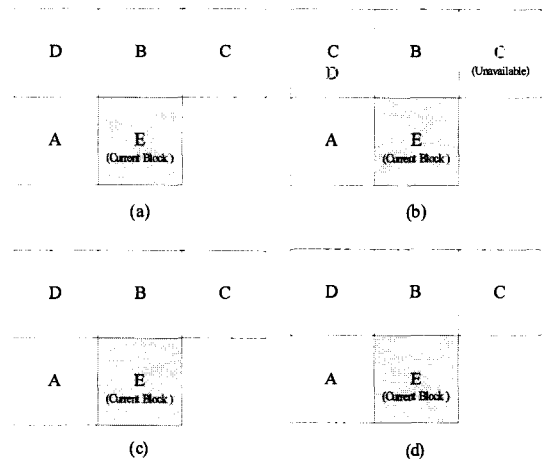


그림 1. H.264/AVC에서의 움직임 벡터 예측  
Fig. 1. Motion vector prediction in H.264/AVC.

변이 벡터는 다른 카메라에서 촬영된 영상 간의 객체의 위치 차이를 나타내기 때문에 기본적으로 서로 간의 특성이 다르다. 따라서 본 논문에서는 이들 간의 서로 다른 특성을 기반으로 새로운 움직임/변이 벡터 예측 방법을 기존의 움직임 벡터 예측 방법에 적용한다.

### III. 전역 변이 벡터 대체 방법을 이용한 움직임/변이 벡터 예측 방법

현재 JMVM 소프트웨어에 채택된 움직임 생략 모드는 전역 변이 벡터를 사용하여 현재 시점에 인접한 주변 시점들의 매크로블록 모드, 참조 영상 색인, 움직임 벡터 등의 움직임 정보를 복사하여 부호화 효율을 높이는 방법이다. 여기서, 전역 변이 벡터가 실제로 슬라이스 헤더 (slice header)에서 전송되기 때문에, 전역 변이 벡터를 움직임 생략 모드뿐만 아니라 움직임/변이 예측 방법에서도 고려할 수 있다. 이는 현재 부호화하는 영상이 다른 시점의 영상을 참조하고, 부호화하는 블록의 참조 영상 색인이 주변 블록들의 참조 영상 색인들과 같지 않을 경우, 참조 영상 색인이 같지 않은 주변 블록들의 움직임/변이 벡터를 전역 변이 벡터로 대체할 수가 있다.

그림 2는 제안하는 전역 변이 벡터를 고려하는 움직임/변이 벡터 예측 방법을 나타낸다. 여기서,  $ref\_idx$ 는 참조 영상 색인을 나타내며, GDV는 전역 변이 벡터를 나타낸다. 제안하는 전역 변이 벡터 대체 방법은 현재 부호화하는 블록이 동일한 참조 영상 리스트지만, 다른 시점의 영상을 참조할 때만 수행된다. 그림 2에서 (a)의 경우를 예로 설명하면 현재 부호화하는 블록 E의 참조 영상 색인이 1이며, 시점간 예측을 수행할 경우, 블록 E의 참조 영상 색인과 동일한 참조 영상 색인을 가지는 주변 블록 B와 C 혹은 D의 변이 벡터와 전역 변이 벡터로 블록 A의 변이 벡터를 이용해 기존의 H.264/AVC에서 사용하는 움직임 벡터 예측 과정에서의 중간값 예측을 통해서 현재 블록 E의 예측된 변이 벡터 (predicted disparity vector)를 계산한다. 그림 2에서 (b)와 (c)의 경우, (a)의 경우와 유사한 과정을 거쳐서 현재 블록 E의 예측된 변이 벡터를 계산한다. 그림 2의

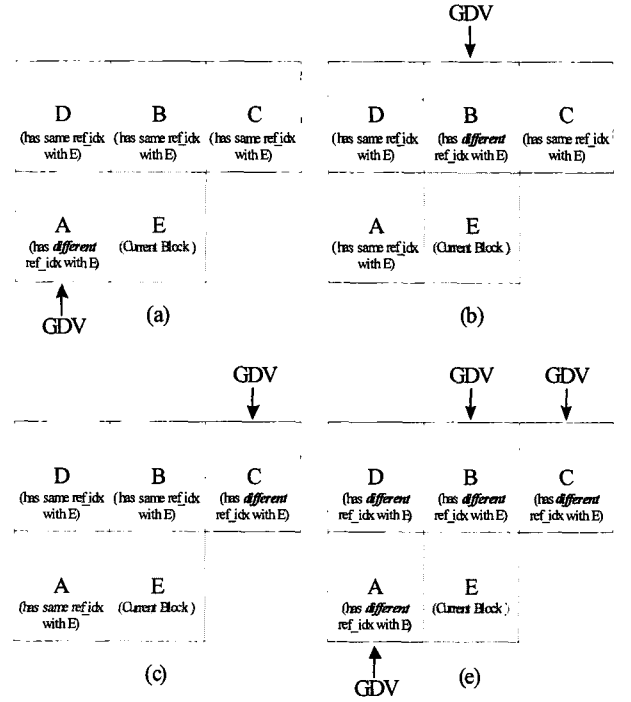


그림 2. 제안하는 전역 변이 벡터 대체 방법

Fig. 2. Proposed global disparity vector replacement.

(d)의 경우에는 주변 모든 블록들의 참조 영상 색인이 현재 부호화하는 블록 E의 참조 영상 색인들과 같지 않기 때문에, 전역 변이 벡터가 현재 블록 E의 예측된 변이 벡터로 결정된다.

제안하는 움직임/변이 벡터 예측 방법에서 사용되는 전역 변이 벡터는 움직임 생략 모드<sup>[8]</sup>를 위해 제안된 전역 변이 벡터 계산식을 변경하여 아래 식 (1)과 같이, 매크로블록 단위 (16x16)로 계산되지 않고 픽셀 단위로 현재 부호화하는 시점의 영상과 현재 영상에 참조되는 인접한 다른 시점의 영상들과의 영상 단위로 MAD (mean absolute difference)가 최소가 되는 변이 벡터를 전역 변이 벡터로 사용한다.

$$GDV(x, y) = \arg \min_{(x, y) \in SR} \left\{ \frac{1}{(E_x - S_x)(E_y - S_y)} \sum_{i=S_x}^{E_x-1} \sum_{j=S_y}^{E_y-1} |C(i, j) - R(i+x, j+y)| \right\},$$

where  $S_x$  is equal to 0 if  $x > 0$ , otherwise  $S_x$  is equal to  $-x$ ,

$S_y$  is equal to 0 if  $y > 0$ , otherwise  $S_y$  is equal to  $-y$ ,

$E_x$  is equal to  $FW - x$  if  $x > 0$ , otherwise  $E_x$  is equal to  $FW$ ,

$E_y$  is equal to  $FH - y$  if  $y > 0$ , otherwise  $E_y$  is equal to  $FH$ .

(1)

$$GDV_{cur} = GDV_{ahead} + \left[ \frac{POC_{cur} - POC_{ahead}}{POC_{behind} - POC_{ahead}} \times (GDV_{behind} - GDV_{ahead}) \right].$$

(2)

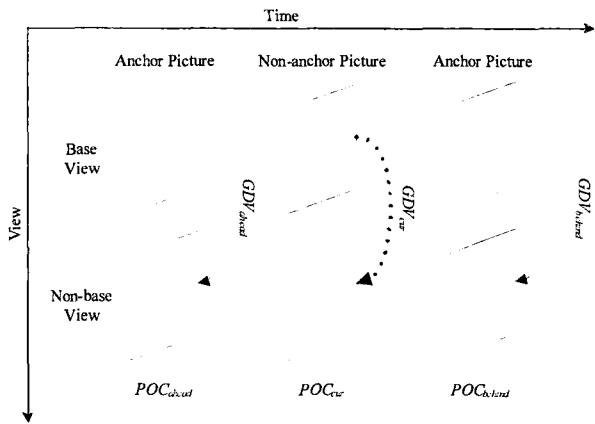


그림 3. 비기준 영상에서의 전역 변이 벡터 유도 과정  
Fig. 3. Derivation process of global disparity vector at non-anchor picture.

여기서,  $C(x,y)$ 와  $R(x,y)$ 는 각각 현재 영상과 현재 영상에 참조되는 인접한 다른 시점의 영상을 나타내며,  $SR$ 은 탐색 범위를 벡터로 나타낸 값들,  $FW$ 와  $FH$ 는 각각 영상 가로 크기와 세로 크기를 나타낸다. 그림 3은 H.264/AVC에서 복호화 가능한 기본 시점, 다시점 비디오 부호화에서의 부호화/복호화 방법들이 사용되는 비기본 시점 (non-base view), 시점간 예측만 사용할 수 있는 기준 영상과 시점간/내 예측을 사용할 수 있는 비기준 영상 (non-anchor picture)에 대해서 나타낸다. 식 (1)을 통한 전역 변이 벡터는 비기본 시점에서의 기준 영상에서만 계산되고, 계산된 전역 변이 벡터는 각 기준 영상의 슬라이스 헤더에서 signed integer exponential-Golomb code로 부호화되어 전송된다.

그림 3에서 기준 영상들 사이의 비기준 영상들을 위한 전역 변이 벡터는 움직임 생략 모드<sup>[8]</sup>에서 사용되는 식 (2)와 같이 영상 출력 순서를 이용해 크기 조정 과정을 거쳐서 유도된다. 식 (2)에서의  $GDV_{cur}$ ,  $GDV_{ahead}$ ,  $GDV_{behind}$ ,  $POC_{ahead}$ ,  $POC_{cur}$ ,  $POC_{behind}$ 는 각각 그림 3에 묘사하였으며, 현재 영상을 기준으로 상대적인 위치에서의 전역 변이 벡터, 영상 출력 순서의 값을 나타낸다.

#### IV. 확장된 주변 블록 예측 방법을 이용한 움직임/변이 벡터 예측 방법

앞서 II 장에서 언급된 것과 같이 움직임 벡터와 변이 벡터는 서로 다른 특성을 가지고 있기 때문에, 기존의 H.264/AVC의 움직임 벡터 예측 방법에서 바로 인접한 주변 블록의 움직임 벡터들만을 예측된 움직임 벡

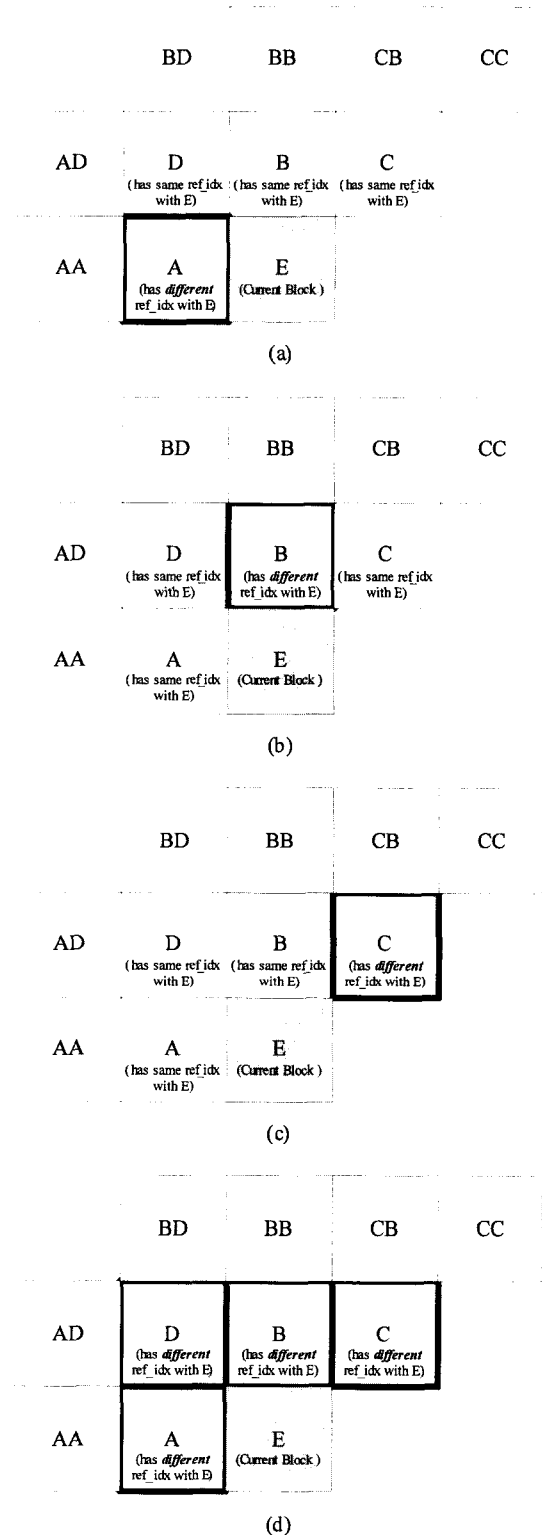


그림 4. 제안하는 확장된 주변 블록 예측 방법  
Fig. 4. Proposed extended neighboring block prediction.

터로 이용하는 것보다 더 많은 주변 블록들이 고려될 수 있게 인접한 주변 블록들의 주변 블록들까지 움직임 벡터 예측 방법의 예비 블록들로 두면, 비슷한 특성을 가지는 움직임 벡터로부터 현재 블록의 움직임 벡터를

표 2. 제안하는 확장된 주변 블록 예측 방법의 상세한 알고리즘 (O, X는 블록 E의 참조 영상 색인이 주변 블록의 참조 영상 색인과의 같음과 다름의 여부를 나타낸다.)

Table 2. Detailed Algorithm of proposed extended neighboring block prediction (O and X represent whether the reference index of block E is same with that of neighboring block or not).

좌측 블록	상단 블록	우측 상단 블록 혹은 좌측 상단 블록	예측 방법
O	O	O	해당 블록의 벡터를 좌측 블록, 상단 블록, 우측 상단 블록 혹은 좌측 상단 블록을 이용해 중간값 예측된 값으로 대체하고, 블록 A, B, C 혹은 D로부터 중간값 예측 후 예측된 움직임 벡터로 사용
O	X	X	해당 블록의 벡터를 좌측 블록의 벡터로 대체하고, 블록 A, B, C 혹은 D로부터 중간값 예측 후 예측된 움직임 벡터로 사용
X	O	X	해당 블록의 벡터를 상단 블록의 벡터로 대체하고, 블록 A, B, C 혹은 D로부터 중간값 예측 후 예측된 움직임 벡터로 사용
X	X	O	해당 블록의 벡터를 우측 상단 블록 혹은 좌측 상단 블록의 벡터로 대체하고, 블록 A, B, C 혹은 D로부터 중간값 예측 후 예측된 움직임 벡터로 사용
O	O	X	해당 블록의 벡터를 좌측 블록과 상단 블록의 평균값 벡터로 대체하고, 블록 A, B, C 혹은 D로부터 중간값 예측 후 예측된 움직임 벡터로 사용
O	X	O	해당 블록의 벡터를 좌측 블록과 우측 상단 블록 혹은 좌측 상단 블록의 평균값 벡터로 대체하고, 블록 A, B, C 혹은 D로부터 중간값 예측 후 예측된 움직임 벡터로 사용
X	O	O	해당 블록의 벡터를 상단 블록과 우측 상단 블록 혹은 좌측 상단 블록의 평균값 벡터로 대체하고, 블록 A, B, C 혹은 D로부터 중간값 예측 후 예측된 움직임 벡터로 사용
X	X	X	해당 블록을 제외한 블록 E의 주변 블록들의 평균값 벡터를 예측된 움직임 벡터로 사용

효율적으로 예측할 수 있다. 따라서 이와 같이 비슷한 특성을 가지는 벡터들을 움직임 벡터 예측에 사용하기 위해서, H.264/AVC에서 중간값 예측에 사용되는 예비 블록뿐만 아니라, 이들 예비 블록들의 주변 블록들까지 예비 블록으로 포함하는 확장된 주변 블록 예측 방법을 제안한다.

전역 변이 벡터 대체 방법은 현재 블록이 변이 벡터를 예측할 때 (다른 시점이지만, 동일한 참조 영상 리스트에서의 영상을 참조할 때) 사용되며, 확장된 주변 블록 예측 방법은 현재 블록이 움직임 벡터를 예측할 때 (같은 시점의 동일한 참조 영상 리스트에서의 영상을 참조할 때) 사용된다.

그림 4는 본 논문에서 제안하는 확장된 주변 블록 예측 방법을 나타낸다. 그림 4와 같이 기존의 중간값 예측에서 사용되는 예비 (candidate) 예측 블록들 A, B, C 뿐만 아니라, 이들 예비 예측 블록들의 주변 블록들 (AA, AD, BD, BB, CB, CC)까지 예비 블록들을 확장하여 예측한다. 그림 4의 (a)는 현재 부호화하는 블록 E가 주변 블록들 B와 C 혹은 D와 동일한 참조 영상 색인을 가지지만, 블록 A가 블록 E와 다른 참조 영상 색인을 가질 경우, 블록 A의 주변 블록들 AA, D와 B 혹은 AD를 이용해서 블록 A의 움직임 벡터로 계산한다. 그림 4의 (b)와 (c)는 그림 4의 (a)와 유사한 방법을 통해서 해당 블록 B와 C 혹은 D에 대한 움직임 벡터를 계

표 3. 제안하는 움직임/변이 벡터 예측 방법들이 선택된 비율

Table 3. The selection percentage of the proposed methods.

영상	양자화 매개변수	A로부터 예측	B로부터 예측	C 혹은 D로부터 예측	중간값 예측	전역 변이 벡터 대체 방법	확장된 주변 블록 예측 방법	전체
Race1	37	21.83%	10.23%	6.90%	45.42%	7.96%	7.66%	100%
	32	23.16%	11.75%	7.10%	43.65%	6.88%	7.46%	100%
	27	23.75%	12.17%	7.12%	44.42%	5.71%	6.83%	100%
	22	23.79%	12.75%	7.56%	44.71%	4.57%	6.63%	100%
Exit	37	16.73%	10.20%	11.10%	42.18%	7.24%	12.54%	100%
	32	17.67%	10.17%	11.74%	39.88%	7.92%	12.62%	100%
	27	18.44%	11.10%	11.18%	39.63%	6.35%	13.31%	100%
	22	18.10%	10.57%	10.03%	41.71%	4.37%	15.23%	100%
평균 비율		20.43%	11.12%	9.09%	42.70%	6.38%	10.29%	100%

산한다. 이 때, 블록 A, B, C 혹은 D의 주변 블록들 중 해당 블록 A, B, C 혹은 D와 동일한 참조 영상 색인을 가지는 블록이 하나만 존재할 경우 해당 블록의 움직임 벡터를 블록 A, B, C 혹은 D의 움직임 벡터로 대체한다. 동일한 참조 영상 색인을 가지는 블록이 2개일 경우, 이들 블록들의 평균값 벡터를 계산해서, 평균값 벡터를 블록 A, B, C 혹은 D의 움직임 벡터로 대체한다. 주변 블록들이 모두 동일한 참조 영상 색인을 가질 경우, 이들 블록들의 중간값 벡터를 블록 A, B, C 혹은 D의 움직임 벡터로 대체한다. 마지막으로, 주변 블록들이 모두 다른 참조 영상 색인을 가질 경우, 블록 A, B, C, 혹은 D의 움직임 벡터를 제외하고, 참조 영상 색인이 같은 블록 E의 주변 블록들에 대해 평균값 벡터를 계산하고, 이 벡터를 현재 부호화하는 블록 E의 예측된 움직임 벡터로 결정한다.

예외적으로 그림 4의 (d)의 경우, 현재 부호화하는 블록 E의 참조 영상 색인과 주변 모든 블록들의 참조 영상 색인이 같지 않을 경우, 그림 4의 (a), (b), (c)에서 고려되는 각각 해당 블록들의 주변 모든 블록들을 움직임/변이 벡터 예측 방법에 사용한다. 그림 4의 (d)의 경우에서, 블록 A, B, C 혹은 D 중 어느 한 블록의 주변 모든 블록이 현재 부호화하는 블록 E의 참조 영상 색인과 같지 않을 경우, (0,0) 벡터를 해당 블록 A, B, C 혹은 D의 움직임 벡터로 대체한다.

그림 4의 (a), (b), (c)에서 사용되는 제안하는 확장된

주변 블록 예측 방법은 일반화되어 표 2와 같이 상세히 정리될 수 있다. 그림 4의 (d)의 경우, 블록 A, B, C 혹은 D에 대해 각각 확장된 주변 블록 예측 방법을 수행 후, 블록 A, B, C 혹은 D에 중간값 예측을 수행하여 예측된 움직임 벡터를 계산한다.

### V. 실험 결과

표 3은 Race1과 Exit 영상들에 대해서 본 논문에서 제안하는 전역 변이 벡터 대체 방법, 확장된 주변 블록 예측 방법이 선택된 비율을 나타낸다. 실험 조건은 다시점 비디오 부호화의 표준화를 위한 실험 조건<sup>[16]</sup>을 기반으로 모든 시점에서의 모든 프레임 (frame)에 대한 평균 PSNR (peak signal-to-noise ratio)을 나타냈으며, 다시점 비디오 표준화를 위한 실험 영상들을 사용했으며, 양자화 매개변수 (quantization parameter)로 22, 27, 32, 37와 계층적 B 부호화를 위한 양자화 매개변수들을 B-프레임에 사용했다. 실험한 시점의 숫자는 기본 시점을 포함하여 총 3개이고, 움직임 벡터 탐색 범위는 ±16, 전역 변이 벡터 탐색 범위는 ±64로 설정하였다. 실험 결과 본 논문에서 제안하는 2가지의 방법에 대해 선택된 비율은 15%~20% 정도이며, 이는 3개의 시점 중에 제안하는 방법들이 사용되지 않은 기본 시점이 포함되어 상대적으로 제안하는 방법들이 선택된 비율이 낮게 나타난다.

표 4. 제안하는 방법과 H.264/AVC 기반의 움직임 벡터 예측 방법의 비교 실험 결과

Table 4. Experimental results between the proposed method and the motion vector prediction based on H.264/AVC.

영상	양자화 매개변수	JMVM 4.0		JMVM 4.0 + 제안하는 방법 ( $\pm 32$ )				JMVM 4.0 + 제안하는 방법 ( $\pm 64$ )					
		Bitrate (kbps)	PSNR (dB)	Bitrate (kbps)	PSNR (dB)	Bit Saving (%)	$\Delta$ PSNR (dB)	BD-Bi trate (%)	Bitrate (kbps)	PSNR (dB)	Bit Saving (%)	$\Delta$ PSNR (dB)	BD-Bi trate (%)
Akko&Kayo (640x480, 30Hz, 15 views)	37	199.78	33.05	197.12	33.06	-1.33	0.00	-1.22	196.77	33.05	-1.50	-0.01	-1.47
	32	326.27	36.06	322.55	36.07	-1.14	0.01		321.60	36.07	-1.43	0.01	
	27	577.29	39.05	571.30	39.06	-1.04	0.01		569.84	39.06	-1.29	0.01	
	22	1099.16	41.74	1089.82	41.74	-0.85	0.00		1087.49	41.75	-1.06	0.01	
Ballroom (640x480, 25Hz, 8 views)	37	204.81	31.68	203.49	31.68	-0.64	0.00	-0.52	203.35	31.68	-0.72	0.00	-0.58
	32	367.72	34.45	366.15	34.46	-0.43	0.00		365.92	34.46	-0.49	0.01	
	27	708.55	37.08	705.39	37.08	-0.45	0.00		705.17	37.08	-0.48	0.00	
	22	1438.33	39.25	1435.00	39.26	-0.23	0.00		1434.59	39.25	-0.26	0.00	
Breakdancers (1024x768, 15Hz, 8 views)	37	135.19	35.00	134.39	34.99	-0.59	-0.01	-0.52	134.53	34.99	-0.49	-0.01	-0.50
	32	235.00	37.08	233.45	37.08	-0.66	0.00		233.64	37.08	-0.58	0.00	
	27	461.44	38.62	458.78	38.62	-0.58	0.00		458.45	38.62	-0.65	0.00	
	22	1149.12	39.84	1145.74	39.84	-0.29	0.00		1145.86	39.84	-0.28	0.00	
Exit (640x480, 25Hz, 8 views)	37	114.18	34.37	111.84	34.37	-2.05	0.00	-1.53	111.27	34.37	-2.55	-0.01	-1.82
	32	192.78	36.65	189.78	36.65	-1.56	0.01		189.06	36.65	-1.93	0.00	
	27	368.48	38.51	363.81	38.51	-1.27	0.00		362.49	38.51	-1.62	0.00	
	22	864.41	40.00	858.69	40.00	-0.66	0.00		857.56	40.00	-0.79	0.00	
Flamenco2 (640x480, 30Hz, 5 views)	37	239.61	33.32	235.13	33.31	-1.87	-0.01	-1.83	232.45	33.31	-2.99	-0.01	-2.66
	32	436.50	36.20	427.93	36.21	-1.96	0.01		423.85	36.21	-2.90	0.01	
	27	808.97	39.07	796.93	39.08	-1.49	0.01		791.59	39.08	-2.15	0.01	
	22	1509.16	41.79	1487.44	41.80	-1.44	0.01		1480.02	41.80	-1.93	0.01	
Racel (640x480, 30Hz, 8 views)	37	187.53	32.93	184.74	32.95	-1.49	0.01	-0.81	184.58	32.95	-1.57	0.01	-0.88
	32	317.26	35.74	314.39	35.75	-0.91	0.01		314.12	35.75	-0.99	0.01	
	27	610.43	38.49	608.36	38.50	-0.34	0.00		607.99	38.50	-0.40	0.01	
	22	1230.09	41.17	1226.53	41.17	-0.29	0.00		1226.32	41.17	-0.31	0.00	
평균 BD-Bitrate								-1.07					-1.32

제안하는 전역 변이 벡터 대체 방법과 확장된 주변 블록 예측 방법을 JMVM 4.0 소프트웨어<sup>[17]</sup>에 구현하여 [16]의 실험 조건을 기반으로 실험을 진행하였다. 총 8 시점에 대해서 움직임 벡터 탐색 범위는  $\pm 16$ 을 사용하였고, 전역 변이 벡터 탐색 범위는 각각  $\pm 32$ ,  $\pm 64$ 로 설정하였다. 기존의 H.264/AVC 기본 움직임 벡터 예측 방법과의 실험 결과를 표 4에 나타내었으며, 전역 변이

벡터 탐색 범위가  $\pm 32$ 일 경우에는 6개 영상 평균 1.07%의 BD-비트율 (Bjontegaard delta-bitrate)<sup>[18]</sup> 감소, 전역 변이 벡터 탐색 범위가  $\pm 64$ 일 경우에는 6개 영상 평균 1.32%의 BD-비트율 감소를 얻을 수 있었다. 그림 5는 Exit 영상과 Flamenco2 영상에 대해 제안하는 방법이 적용되지 않는 기본 시점을 제외한 실험 결과의 울-왜곡 곡선을 나타내며, 전역 변이 벡터 탐색



표 5. Race1 영상에서 제안하는 방법과 H.264/AVC 기반의 움직임 벡터 예측 방법의 시점 간격에 따른 비교 실험 결과

Table 5. Experimental results between the proposed method and the motion vector prediction based on H.264/AVC according to view distances in Race1 sequence.

영상	양자화 매개변수	JMVM 4.0		JMVM 4.0 + 제안하는 방법 (±64)				BD-Bitr ate (%)
		Bitrate (kbps)	PSNR (dB)	Bitrate (kbps)	PSNR (dB)	Bit Saving (%)	ΔPSNR (dB)	
Race1 (640x480, 30Hz, 3 views, 20cm)	37	283.95	32.12	283.22	32.11	-0.26	0.00	-0.82
	32	479.75	34.87	473.34	34.86	-1.34	-0.01	
	27	892.43	37.68	887.35	37.70	-0.57	0.01	
	22	1715.25	40.49	1711.50	40.49	-0.22	0.00	
Race1 (640x480, 30Hz, 3 views, 40cm)	37	322.98	32.38	328.90	32.35	1.83	-0.03	-0.97
	32	540.64	35.19	524.06	35.24	-3.07	0.04	
	27	977.28	38.04	978.09	38.02	0.08	-0.03	
	22	1775.25	40.81	1773.49	40.80	-0.10	-0.01	
Race1 (640x480, 30Hz, 3 views, 60cm)	37	367.04	31.82	355.02	31.83	-3.28	0.01	-5.88
	32	630.44	34.66	583.26	34.70	-7.48	0.03	
	27	1122.75	37.49	1077.04	37.50	-4.07	0.02	
	22	2123.94	40.20	2036.92	40.26	-4.10	0.06	

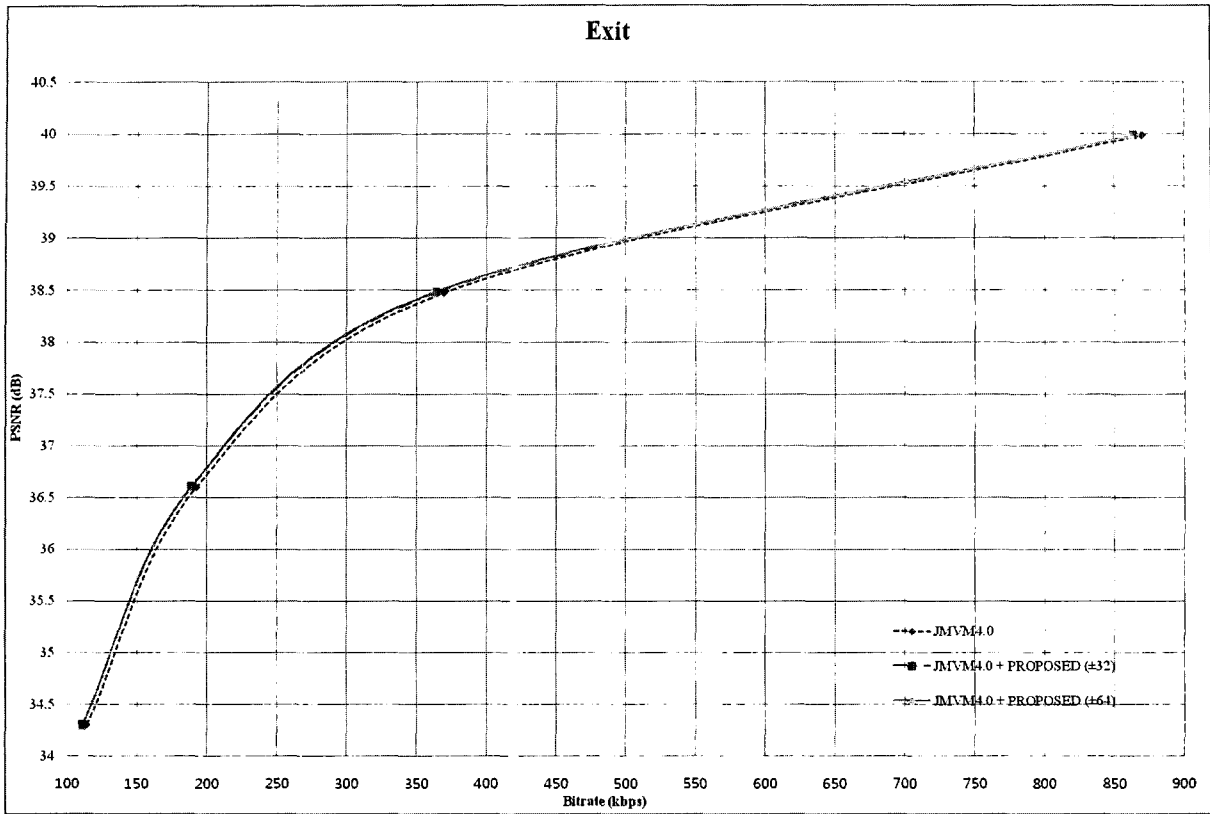
범위가 ±32인 경우에는 6개 영상 평균 1.26%의 BD-비트를 감소, 전역 변이 벡터 탐색 범위가 ±64일 경우에는 6개 영상 평균 1.57%의 BD-비트율 감소를 얻을 수 있었다.

그리고 다시점 비디오 영상 촬영 시 사용된 카메라들 간의 배치 간격이 커진다면, 다시점 비디오 영상들을 다시점 비디오 부호화를 이용해 부호화할 때 시점간 예측에 사용되는 변이 벡터의 크기 또한 커지게 된다. 이러한 경우, 한 영상 내에서 움직임 벡터와 시점 간에서 변이 벡터의 특성은 더욱 달라지며, 본 논문에서 제안하는 방법들을 통해서 움직임 벡터와 변이 벡터가 부호화될 때 발생하는 비트수를 효율적으로 감소할 수 있다. 표 5는 Race1 영상에서 제안하는 방법과 H.264/AVC 기반의 움직임 벡터 예측 방법의 시점 간격에 따른 비교 실험 결과를 나타낸다. 이 실험에서 총 3개의 시점들을 사용했으며, 20cm 간격으로 배치된 8개의 시점을 가지는 Race1 영상을 기본 시점인 0번 시점을 기준으로 각각 20cm (0, 1, 2번 시점), 40cm (0, 2, 4번 시점), 60cm (0, 3, 6번 시점) 간격으로 첫 번째 GOP (group of picture)에 포함되는 16장의 프레임만 부호화했다. 또한, 표 4의 실험 조건을 기반으로 하고, 움직임

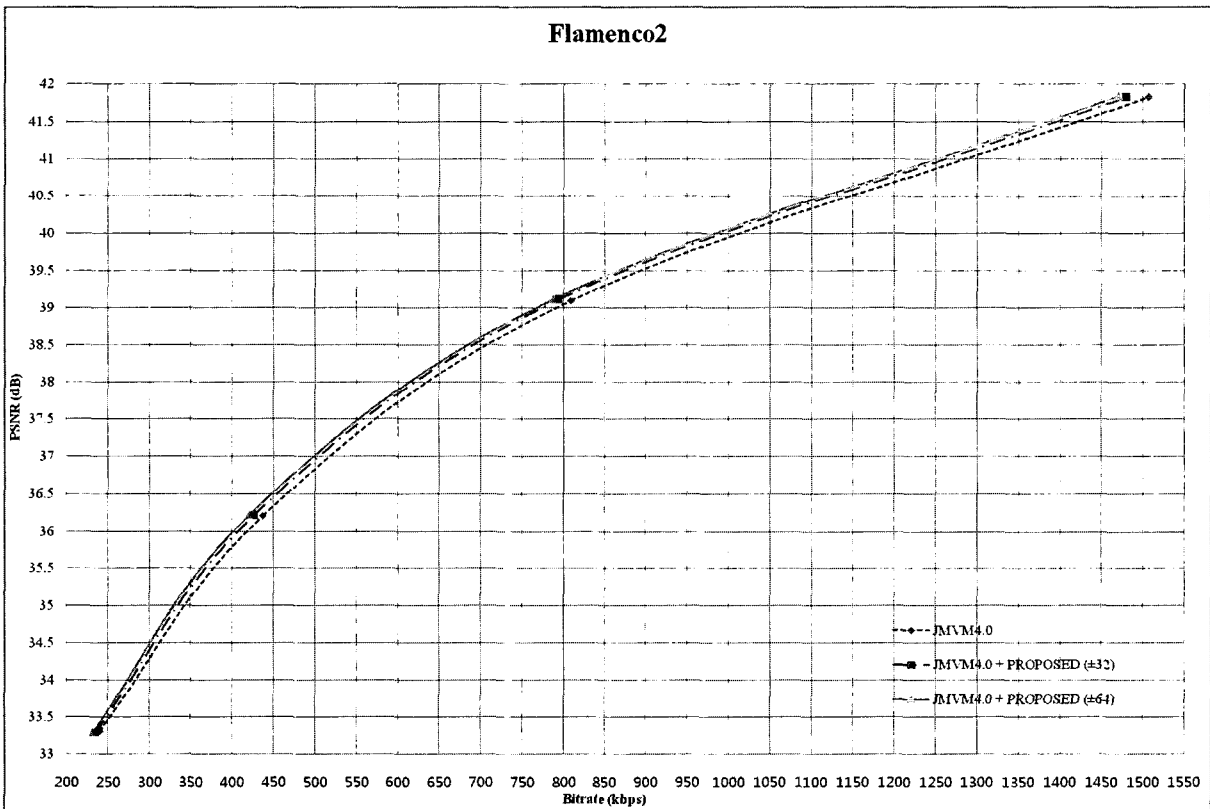
벡터 탐색 범위는 ±16, 제안하는 방법에서의 전역 변이 벡터 탐색 범위는 ±64로 설정하였다. 표 5에서 나타난 바와 같이 시점 간격이 커질 경우에 제안하는 방법을 통해 더 큰 부호화 효율을 얻을 수가 있었으며, 60cm 간격일 경우 5.88%의 BD-비트율 감소를 얻을 수가 있었다. 이를 통해 본 논문에서 제안하는 방법이 현재 공간적으로 좁은 간격으로 배치된 카메라들로부터 촬영된 다시점 비디오 영상들에 대해서는 아주 좋은 성능을 보이지는 못 하지만, 배치 간격이 어느 정도 큰 카메라들로부터 촬영된 영상들에 대해서는 좋은 성능을 보일 수 있을 것으로 기대된다.

## VI. 결 론

본 논문에서는 변이 벡터를 고려하지 않는 H.264/AVC에서의 움직임 벡터 예측 방법이 사용되고 있는 다시점 비디오 부호화 기술을 위해 개선된 움직임/변이 벡터 예측 방법을 제안했다. 일반적으로 움직임 벡터는 한 카메라에서 촬영된 영상 속에서의 객체의 움직임 정보를 나타내고, 변이 벡터는 서로 다른 카메라에서 촬영된 영상 간 객체의 위치 차이를 나타내기 때



(a) Exit 영상



(b) Flamenco2 영상

그림 5. 제안하는 방법과 H.264/AVC 기반의 움직임 벡터 예측 방법과의 기본 시점을 제외한 비교 실험 결과  
 Fig. 5. Experimental results between the proposed method and the motion vector prediction based on H.264/AVC except base view.

문에, 이들 간의 서로 다른 특성을 바탕으로 본 논문에서는 현재 부호화하는 영상이 다른 시점의 영상을 참조하고, 부호화하는 블록의 참조 영상 색인이 주변 블록들의 참조 영상 색인들과 같지 않을 경우, 참조 영상 색인이 같지 않은 주변 블록들의 움직임/변이 벡터를 전역 변이 벡터로 대체하며, 기존의 움직임 벡터 예측 방법에서 사용되는 예비 예측 블록뿐만 아니라, 이들 예비 예측 블록의 주변 블록까지 예비 블록으로 포함하여 움직임 벡터를 예측하는 개선된 움직임/변이 벡터 예측 방법을 제안했다. 제안하는 방법을 통해서 움직임 벡터 탐색 범위를  $\pm 16$ 으로 감소시키고, 전역 변이 벡터 탐색 범위를  $\pm 32$ 로 설정한 경우 평균 1.07%의 BD-비트율 감소를 얻었으며, 전역 변이 벡터 탐색 범위를  $\pm 64$ 로 설정한 경우 평균 1.32%의 BD-비트율 감소를 얻을 수가 있었다.

### 참 고 문 헌

- [1] A. Vetro, P. Pandit, H. Kimata, and A. Smolic, "Joint Draft 4.0 on Multiview Video Coding," *ISO/IEC JTC1/SC29/WG11 and ITU-T Q6/SG16*, Doc. JVT-X209, Jul. 2007.
- [2] A. Vetro, P. Pandit, H. Kimata, and A. Smolic, "Joint Multiview Video Model (JMVM) 5.0," *ISO/IEC JTC1/SC29/WG11 and ITU-T Q6/SG16*, Doc. JVT-X207, Jul. 2007.
- [3] A. Smolic and D. McCutchen, "3DAV Exploration of Video-Based Rendering Technology in MPEG," *IEEE Trans. Circuits Syst. Video Technol.*, vol. 14, pp. 348-356, Mar. 2004.
- [4] "Requirements on Multi-view Video Coding v.7," *ISO/IEC JTC1/SC29/WG11*, Doc. N8218, Jul. 2006.
- [5] *ITU-T Recommendation H.264 and ISO/IEC 14496-10, Advanced Video Coding for Generic Audiovisual Services*, May 2003.
- [6] K. Mueller, P. Merkle, A. Smolic, and T. Wiegand, "Multiview Coding using AVC," *ISO/IEC JTC1/SC29/WG11*, Doc. M12945, Jan. 2006.
- [7] Y.-L. Lee, J.-H. Hur, Y.-K. Lee, K.-H. Han, S. Cho, N. Hur, J. Kim, J.-H. Kim, P.-L. Lai, A. Ortega, Y. Su, P. Yin, and C. Gomila, "CE11: Illumination Compensation," *ISO/IEC JTC1/SC29/WG11 and ITU-T Q6/SG16*, Doc. JVT-U052, Oct. 2006.
- [8] H.-S. Koo, Y.-J. Jeon, and B.-M. Jeon, "MVC Motion Skip Mode", *ISO/IEC JTC1/SC29/WG11 and ITU-T Q6/SG16*, Doc. JVT-W081, Apr. 2007.
- [9] S.-H. Lee, S. H. Lee, and N. I. Cho, "Disparity vector prediction methods in MVC," *ISO/IEC JTC1/SC29/WG11 and ITU-T Q6/SG16*, Doc. JVT-U040r1, Oct. 2006.
- [10] H. Yang, J. Huo, Y. Chang, S. Lin, P. Zeng, and L. Xiong, "Regional disparity Est/Comp for MVC," *ISO/IEC JTC1/SC29/WG11 and ITU-T Q6/SG16*, Doc. JVT-U047, Oct. 2006.
- [11] H. Yang, J. Huo, Y. Chang, S. Lin, P. Zeng, and L. Xiong, "Regional Disparity Based Motion and Disparity Prediction for MVC," *ISO/IEC JTC1/SC29/WG11 and ITU-T Q6/SG16*, Doc. JVT-V071r1, Jan. 2007.
- [12] P. Zeng, S. Lin, J. Zhou, C. Hu, L. Xiong, "An Auxiliary Motion Vector prediction Scheme," *ISO/IEC JTC1/SC29/WG11 and ITU-T Q6/SG16*, Doc. JVT-V073r1, Jan. 2007.
- [13] H. Yang, J. Huo, Y. Chang, S. Lin, S. Gao, and L. Xiong, "MV/DV prediction based on RDV," *ISO/IEC JTC1/SC29/WG11 and ITU-T Q6/SG16*, Doc. JVT-W101r1, Apr. 2007.
- [14] Y.-S. Ho, K.-J. Oh, C. Lee, P.-K. Park, and B. H. Choi, "Global Disparity Compensation for Multi-view Video Coding," *ISO/IEC JTC1/SC29/WG11*, Doc. M13581, Jul. 2006.
- [15] Y.-S. Ho, K.-J. Oh, C. Lee, P.-K. Park, and B. H. Choi, "Global Disparity Compensation for Multi-view Video Coding," *ISO/IEC JTC1/SC29/WG11 and ITU-T Q6/SG16*, Doc. JVT-U100r1, Oct. 2006.
- [16] Y. Su, A. Vetro, A. Smolic, "Common Test Conditions for Multiview Video Coding," *ISO/IEC JTC1/SC29/WG11 and ITU-T Q6/SG16*, Doc. JVT-U211, Oct. 2006.
- [17] from CVS repository of JMVM: jvtuser@garcon.ient.rwth-aachen.de, Tag: JMVM\_4\_0.
- [18] G. Bjontegaard, "Calculation of average PSNR differences between RD-curves," *ITU-T Q6/SG16*, Doc. VCEG-M33, Apr. 2001.

---

 저 자 소 개
 

---



임 성 창(정회원)  
 2006년 세종대학교 컴퓨터공학과  
 학사 졸업.  
 2008년 세종대학교 컴퓨터공학과  
 석사 졸업.  
 2008년 한국전자통신연구원 방송  
 통신융합연구부문 연구원

<주관심분야 : 영상압축, 영상처리>



이 영 렬(평생회원)-교신저자  
 1985년 서강대학교 전자공학과  
 학사 졸업.  
 1987년 서강대학교 전자공학과  
 석사 졸업.  
 1999년 한국과학기술원 전기전자  
 공학과 박사 졸업.

1987년~2001년 삼성전자 R&D센터 Digital  
Media Lab. 수석연구원

2001년~현재 세종대학교 컴퓨터공학과 부교수  
 <주관심분야 : 비디오코딩, 영상처리, 영상통신시  
 스템, 멀티미디어전송>