

## 왕복동식 수소압축기의 흡입통로내 작동유체 유동해석

이경환\* · 라흐만\* · 심규진\*\* · 정효민\*\*\* · 정한식†

(원고접수일 : 2008년 7월 2일, 원고수정일 : 2008년 10월 16일, 심사완료일 : 2008년 11월 24일)

### Numerical Analysis on the Working Fluid Flow of Suction-passage for Reciprocating Compressor

Gyeong-Hwan Lee\* · M-Sq Rahman\* · Kyu-Jin Shim\*\* · Hyo-Min Jeong\*\*\* and Han-Shik Chung†

**Abstract :** Numerical analysis information will be very useful to improve fluid system. General information about an internal gas flow is presented by numerical analysis approach. Relating with hydrogen compressing system, which have an important role in hydrogen energy utilization, this should be a useful tool to observe the flow quickly and clearly. Flow characteristic analysis, including pressure and turbulence kinetic energy distribution of hydrogen gas coming to the cylinder of a reciprocating compressor are presented in this paper. Suction-passage model is designed based on real model of hydrogen compressor. Pressure boundary conditions are applied considering the real condition of operating system. The result shows pressure and turbulence kinetic energy are not distributed uniformly along the passage of the Hydrogen system. Path line or particles tracks help to demonstrate flow characteristics inside the passage. The existence of vortices and flow direction can be precisely predicted. Based on this result, the design improvement, such as reducing the varying flow parameters and flow reorientation should be done. Consequently, development of the better hydrogen compressing system will be achieved.

**Key words :** Reciprocating hydrogen compressor(왕복동식 수소압축기), Suction-passage flow(흡입통로유동), Numerical simulation(수치해석), Pressure distribution(압력 분포), Turbulent kinetic energy(난류운동에너지)

#### 1. 서 론

바이오매스와 같은 갱신할 수 있는 근원이나 핵 또는 태양 열 강화된 열화학 반응 그리고 태양 광분해 또는 생물학 방법 등 다양하게 생성할 수 있다<sup>[1]</sup>. 수소는 화석 연료를 포함하는 바람, 태양 또는

† 교신저자(경상대학교 정밀기계공학과, 해양산업연구소, E-mail:hschung@gnu.ac.kr, Tel: (055)646-4766)

\* 경상대학교 대학원 정밀기계공학과

\*\* SINTEF Fisheries and Aquaculture 7465 Trondheim Norway

\*\*\* 경상대학교 정밀기계공학과, 해양산업연구소

수소는 공급에 있어 주요한 연료가 될 것으로 여겨지고 안전, 수소 경제로의 변화, 환경 개선, 사회, 사회활동, 과학 기술, 산업, 경제 및 정치 등 국가에 있는 능력을 지탱한다. 따라서 그린에너지에 근거한 수소 체계는 국제적인 안정성을 보장하고 지속유지 가능성을 가속시키는 가장 좋은 해결책의 하나일 수 있다. 그러므로 비 화석 연료자원에서부터의 수소의 생산과 발전 및 그린에너지 기술의 적용은 수소 경제로의 더 나은 변화를 위해 중요하다<sup>[2]</sup>.

"수소는 차량에서 유망한 미래 연료라고 여겨진다."의 주장은 다음과 같은 논거에 기초한다. : 수송 분야에서 온실 가스를 감소시키는 수소는 수많은 에너지원으로부터 생산될 수 있고 그로인해 공급 부족의 위험을 줄일 수 있다. 점진적인 연료 전지의 사용으로 인해 지역에서 배출되는 온실 가스는 없어질 것이다.

수소 기반 결핍은 수소 FCVs의 도입에 커다란 장애물로 보인다. 거대한 수소 생산 시설 기반, 네트워크 분산과 재충전 station을 건설비용은 돈이 많이 든다. 장기적인 수소 refueling 기반 구성과 FCVs의 중대한 시장 불안정에 자본집약 투자는 위험이 따른다. 그러므로 재정적인 위험을 감소시키는 것은 수소기반을 건설하는 장기 목표의 중요한 목적이다<sup>[3]</sup>.

현재 수소를 이용한 연료 전지는 가까운 미래의 차량연료로서 개발 되고 있다. 메탄이나 가솔린에서 리포밍된 수소가 바로 압축되어 저장되는 차량은 많은 매력적인 특징을 가질 수 있다. 디자인이 간단해지고, 보다 낮은 가격에 더 많은 에너지 효율을 가질 수 있으며, 연료충전 시간도 급속하게 단축 될 것이다<sup>[4]</sup>.

수소를 압축하는 왕복동식 압축기의 성능에 가장 큰 영향을 주는 구성 부품은 흡입 · 토출 밸브로써, 밸브를 통한 가스 유동 및 밸브 플레이트의 거동은 가스의 물성, 흡 · 토출 밸브 플레이트의 동역학, 그리고 압축기 피스톤의 흡입 · 압축 · 토출 · 팽창 행정들과 종합적으로 연계되어 있다. 따라서 종합 밸브 설계해석 기술의 확보는 압축기 시스템 전체에 대한 설계해석 기술의 보유를 의미한다<sup>[5]</sup>.

백승조<sup>[7]</sup> 등은 CFD를 통해 왕복동식 압축기의 토출밸브 주의 유동장 분석 및 압력장을 해석하고 헤드커버의 가시화 모델에 PIV 기법을 적용하여 head plenum내 압축가스 유동의 전반적 분포를 연구하였고, 윤정<sup>[8]</sup> 등은 밸브계의 성능예측을 위한 유동방정식과 동적방정식을 해석하기 위해 필요한 유효유동 면적과 유효 힘 면적을 실험적으로 측정하고, CFD를 이용하여 밸브유동을 계산하여 실험과 비교하였다. 그리고 박원상<sup>[9]</sup> 등은 소형 왕복동 압축기에 사용되는 소형리드밸브를 대상으로 하여 수치적인 방법을 통해 밸브의 유동특성과 동특성해석을 수행하였다.

본 연구에서는 CFD를 이용하여 국내 운용중인 실제 왕복동식 수소압축기의 흡입구부터 실린더까지의 흡입 유동 특성을 파악하고 분석하여 왕복동식 수소압축기의 성능향상에 기여하고자 한다.

## 2. 왕복동식 압축기

왕복동식 압축기는 산업현장에서 사용되고 있는 가장 대중적인 기계장치의 한 종류이다. 압축기 성능을 떨어뜨리는 결합의 효과적이고 정확한 진단은 유지비를 삭감하는 것과 생산설비의 효율성을 증가하는 것에 도움이 될 것이다<sup>[10]</sup>.

Fig. 1과 Fig. 2는 전형적인 왕복동식 압축기의 한 주기에서의 p-v선도와 국내 운용중인 토출압력이 20MPa급 왕복동식 수소 압축기의 2단축 실린더까지의 흡입통로를 나타낸다.

피스톤이 아래쪽으로 움직일 때, 실린더와 흡입 챔버 사이의 압력 차이에 의해 자동으로 열리는 흡입 밸브를 통해서 저압의 유체는 들어오게 된다. 피스톤이 하사점(BDC)으로 움직이는 흡입행정 동안 유체는 흡입 압력 ( $P_{suc}$ )으로 실린더의 체적을 채우게 된다. 흡입 과정은 p-v선도에서 곡선 3~1에 의해 나타나게 된다. BDC에 도달한 후, 피스톤은 반대 방향으로 움직이기 시작한다. 흡입 밸브는 닫히고, 실린더 체적의 감소로 인해 압력은 상승한다. 결국, 압력은 토출 압력에 도달하게 되어, 토출 밸브가 열리고 압축된 유체는 배출하게 된다. 이것은 흡입과 토출 행정에서의 압력은 일정하지 않다

는 것을 의미한다<sup>[11]-[14]</sup>.

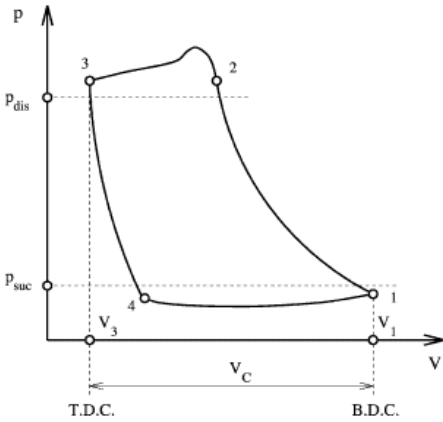


Fig. 1 Indicator diagram for a typical cycle in the reciprocating compressor

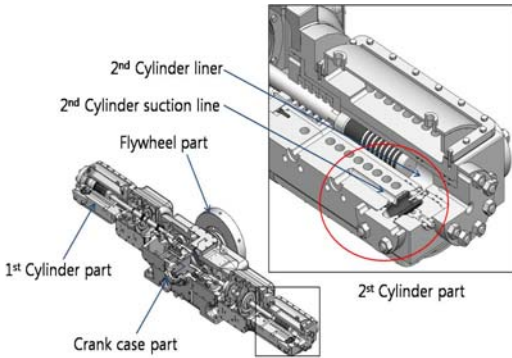


Fig. 2 The 2<sup>nd</sup> suction passage in the reciprocating hydrogen compressor

### 3. 흡입통로 유동해석

#### 3.1 지배방정식

다음의 식은 3차원 정상상태의 난류유동 지배방정식으로 여기서는 k-ε표준 난류모델에 의한 수식을 이용하였다.

연속의 식

$$\frac{\partial(\rho u)}{\partial x} + \frac{\partial(\rho v)}{\partial y} + \frac{\partial(\rho w)}{\partial z} = 0 \quad (1)$$

#### X방향 운동량 방정식

$$\begin{aligned} & \frac{\partial(\rho u^2)}{\partial x} + \frac{\partial(\rho uv)}{\partial y} + \frac{\partial(\rho uw)}{\partial z} \\ & - \frac{\partial}{\partial x} \left( \mu_{eff} \frac{\partial u}{\partial x} \right) - \frac{\partial}{\partial y} \left( \mu_{eff} \frac{\partial u}{\partial y} \right) - \frac{\partial}{\partial z} \left( \mu_{eff} \frac{\partial u}{\partial z} \right) \\ & = - \frac{\partial p}{\partial x} + S^u \end{aligned} \quad (2)$$

여기서,  $S^u \equiv \frac{\partial}{\partial x} \left( \mu_{eff} \frac{\partial u}{\partial x} \right) + \frac{\partial}{\partial y} \left( \mu_{eff} \frac{\partial v}{\partial x} \right) + \frac{\partial}{\partial z} \left( \mu_{eff} \frac{\partial w}{\partial x} \right)$ ,  $\mu_{eff} = \mu + \mu_t$

#### Y방향 운동량 방정식

$$\begin{aligned} & \frac{\partial(\rho uv)}{\partial x} + \frac{\partial(\rho v^2)}{\partial y} + \frac{\partial(\rho vw)}{\partial z} \\ & - \frac{\partial}{\partial x} \left( \mu_{eff} \frac{\partial v}{\partial x} \right) - \frac{\partial}{\partial y} \left( \mu_{eff} \frac{\partial v}{\partial y} \right) - \frac{\partial}{\partial z} \left( \mu_{eff} \frac{\partial v}{\partial z} \right) \\ & = - \frac{\partial p}{\partial y} + S^v \end{aligned} \quad (3)$$

여기서,  $S^v \equiv \frac{\partial}{\partial x} \left( \mu_{eff} \frac{\partial u}{\partial y} \right) + \frac{\partial}{\partial y} \left( \mu_{eff} \frac{\partial v}{\partial y} \right) + \frac{\partial}{\partial z} \left( \mu_{eff} \frac{\partial w}{\partial y} \right)$ ,  $\mu_{eff} = \mu + \mu_t$

#### Z방향 운동량 방정식

$$\begin{aligned} & \frac{\partial(\rho uw)}{\partial x} + \frac{\partial(\rho vw)}{\partial y} + \frac{\partial(\rho w^2)}{\partial z} \\ & - \frac{\partial}{\partial x} \left( \mu_{eff} \frac{\partial w}{\partial x} \right) - \frac{\partial}{\partial y} \left( \mu_{eff} \frac{\partial w}{\partial y} \right) - \frac{\partial}{\partial z} \left( \mu_{eff} \frac{\partial w}{\partial z} \right) \\ & = - \frac{\partial p}{\partial z} + S^w \end{aligned} \quad (4)$$

여기서,  $S^w \equiv \frac{\partial}{\partial x} \left( \mu_{eff} \frac{\partial u}{\partial z} \right) + \frac{\partial}{\partial y} \left( \mu_{eff} \frac{\partial v}{\partial z} \right) + \frac{\partial}{\partial z} \left( \mu_{eff} \frac{\partial w}{\partial z} \right)$ ,  $\mu_{eff} = \mu + \mu_t$

#### 난류운동에너지 k방정식

$$\begin{aligned} & \frac{\partial(\rho uk)}{\partial x} + \frac{\partial(\rho vk)}{\partial y} + \frac{\partial(\rho wk)}{\partial z} \\ & - \frac{\partial}{\partial x} \left\{ \left( \frac{\mu_t}{\sigma_k} + \mu \right) \frac{\partial k}{\partial x} \right\} - \frac{\partial}{\partial y} \left\{ \left( \frac{\mu_t}{\sigma_k} + \mu \right) \frac{\partial k}{\partial y} \right\} \\ & - \frac{\partial}{\partial z} \left\{ \left( \frac{\mu_t}{\sigma_k} + \mu \right) \frac{\partial k}{\partial z} \right\} \\ & = G_k - \rho \epsilon \end{aligned} \quad (5)$$

난류소산  $\epsilon$  방정식

$$\begin{aligned} & \frac{\partial(\rho u \epsilon)}{\partial x} + \frac{\partial(\rho v \epsilon)}{\partial y} + \frac{\partial(\rho w \epsilon)}{\partial z} \\ & - \frac{\partial}{\partial x} \left\{ \left( \frac{\mu_t}{\sigma_\epsilon} + \mu \right) \frac{\partial \epsilon}{\partial x} \right\} - \frac{\partial}{\partial y} \left\{ \left( \frac{\mu_t}{\sigma_\epsilon} + \mu \right) \frac{\partial \epsilon}{\partial y} \right\} \\ & - \frac{\partial}{\partial z} \left\{ \left( \frac{\mu_t}{\sigma_\epsilon} + \mu \right) \frac{\partial \epsilon}{\partial z} \right\} \\ & = C_1 \frac{\epsilon}{k} G_k - C_2 \frac{\rho \epsilon^2}{k} \\ & G_k = \mu_t \cdot \left[ \left( \frac{\partial u}{\partial y} + \frac{\partial v}{\partial x} \right)^2 + \left( \frac{\partial v}{\partial z} + \frac{\partial w}{\partial y} \right)^2 + \left( \frac{\partial w}{\partial x} + \frac{\partial u}{\partial z} \right)^2 \right. \\ & \quad \left. + 2 \left\{ \left( \frac{\partial u}{\partial x} \right)^2 + \left( \frac{\partial v}{\partial y} \right)^2 + \left( \frac{\partial w}{\partial z} \right)^2 \right\} \right] \end{aligned} \quad (6)$$

여기서, 각 계수는 다음과 같다.

$$C_1 = 1.44, C_2 = 1.92, \sigma_\epsilon = 1.3, \sigma_k = 1.0, C_\mu = 0.09$$

### 3.2 모델링 및 수치해석 구속조건

고압의 왕복동식 수소 압축기의 흡입 유동특성을 파악하기 위해 상용 열, 유체 유동 전문 해석 프로그램인 STAR-CCM+를 사용하여 해석을 진행하였다.

해석모델은 흡입밸브가 열려서 작동유체인 수소가 왕복동식 수소압축기의 2단축 압축실린더에 들어가기까지의 흡입통로를 선정하였고 흡입과정에서의 밸브와 실린더의 체적을 감안하여 모델을 제작하였다.

격자는 해석시간을 줄일 수 있고 정확하고 효과적인 다면체격자(Polyhedral Mesh)로 유체영역을 생성시켰다. 그리고 벽면에 대해서는 고체표면과의 마찰에 의한 점성을 고려하여 Two-Layer All y+ Wall Treatment를 사용하여 경계층을 생성시켰다. 밸브가 완전히 열린 상태에서 작동유체는 수소(H<sub>2</sub>)이고 비압축성의 정상상태의 난류유동으로 가정을 하여 해석을 수행하였다. 그리고 흡입되는 수소의 열역학적 특성치는 실제 수소압축기의 흡입상태에서의 압력 7.5MPa, 온도가 300K에 해당하는 물성치들을 설정하여 해석을 수행하였다. 또한 이미 공학적으로 타당성을 검증받은 k- $\epsilon$  표준 난류모델을 사용하였으며 모든 종속변수들의

수렴판정은 잔차값이 10<sup>-4</sup>이하에 도달하면 수렴한 것으로 판정하도록 설정하였다.

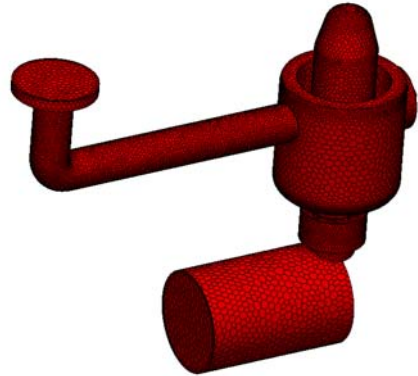


Fig. 3 Grid of the 3D CAD model

### 3.3 해석결과

Fig.4~Fig.6은 수치해석의 결과로 속도, 압력 분포, 난류에너지의 분포를 나타낸 것이다. Fig.4는 2단축 흡입행정시의 속도분포를 나타내고 있다. 입구부분과 'L자'곡관을 지난 수평통로의 하단부 그리고 밸브의 공극부분에서 높은 속도분포를 보이고 있다. 그리고 'L자'곡관을 지난 수평통로의 상단부에서 하류의 압력상승으로 인한 경계층의 박리가 형성되었고 복잡한 밸브의 형상으로 인해 밸브의 상부와 실린더의 하단부에서 재순환영역 및 유동의 정체구간이 관찰되었다.

Fig.5는 2단축 흡입행정시의 압력을 나타낸 것이다. 입구부분, 'L자'곡관의 하단부에서 높은 압력 분포를 보이고 있으며 실린더부로 갈수록 점차 낮은 압력분포가 관찰되었고 특히 밸브를 지나면서 압력이 낮아진다.

Fig.6은 난류운동에너지의 분포를 나타내고 있는데 이 난류운동에너지로 압력손실을 규명할 수 있다. 'L자'곡관을 지난 수평통로의 상단부, 밸브의 공극부분에서 높은 난류운동에너지 영역이 분포함을 볼 수 있다. 그중 'L자'곡관을 지난 수평통로의 와류로 인한 난류에너지의 증가는 수평관을 지날수록 점차 소멸하는 현상을 보이고 있다. 이러한 높은 난류운동에너지 영역이 분포하는 지점은 압력손

실이 발생하는 구간으로 해석 할 수 있다.

Fig. 7은 좌표상의 Y축 방향으로 X축에 대한 길이가 0.155m인 line-probe 3개를 0.01m간격으로 생성시킨 것이다. 이로써 Fig. 8과 Fig. 9의 그래프와 같은 일정한 단면적을 가진 수평 흡기관 내의 속력 및 압력특성을 파악할 수 있다.

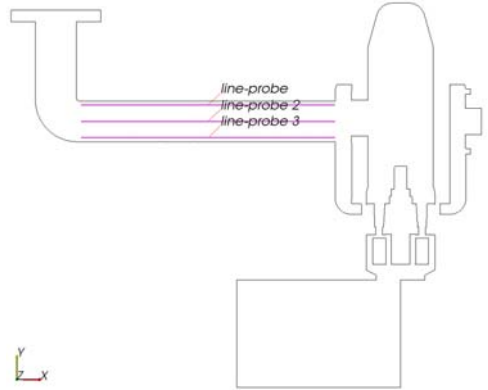


Fig. 7 Line-probes of different Y axial values at the horizontal inlet channel

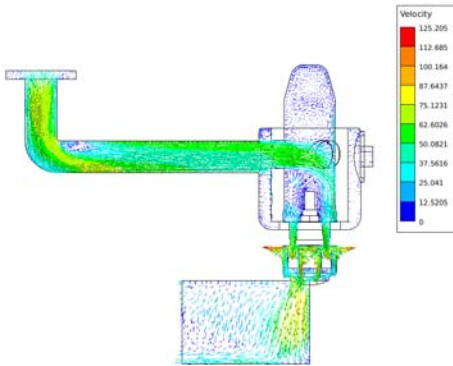


Fig. 4 Velocity magnitude at middle plane section

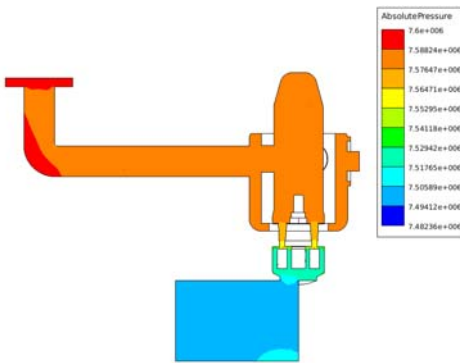


Fig. 5 Absolute pressure at middle plane section

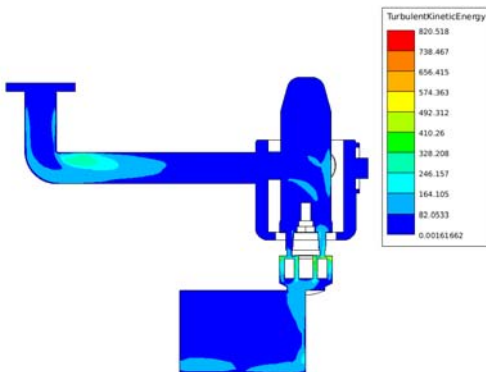


Fig. 6 Turbulence kinetic energy at middle plane section

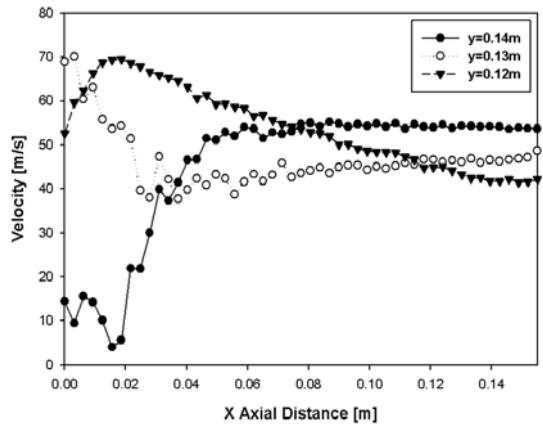


Fig. 8 Velocity of different Y axial values at the horizontal inlet channel

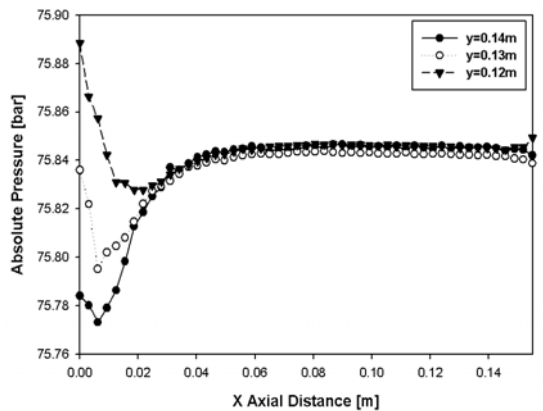


Fig. 9 Absolute pressure of different Y axial values at the horizontal inlet channel

#### 4. 결 론

2단 왕복동식 수소압축 시스템('L'자'관로, 밸브, 실린더)에 대한 CFD를 수행한 결과 흡입행정시의 유동을 파악할 수 있었으며 압력차가 발생하는 지점과 난류운동에너지가 상승하는 지점이 거의 일치함을 볼 수 있었다. 이는 압력손실이 발생하는 구간으로 해석될 수 있고, 시뮬레이션의 결과를 바탕으로 흡입통로내의 압력손실을 최소화하는 모델을 디자인할 수 있을 것이다.

Line-Probe 3( $y=0.12m$ )에서의 속력은 수평인 흡입통로를 지나면서 점차 감소하는 경향을 보인다.  $x=0.155m$ 지점에서는  $40m/s$ 의 속력을 보이고, Line-Probe 2( $y=0.13m$ )에서의 속력은  $70m/s$ 에서부터 점차 감소하다  $x=0.03m$ 지점 이후  $40\sim 50m/s$ 의 속력분포로 일정하게 유지되며, Line-Probe (y=0.14m)에서의 속력은  $x=0.02m$ 이후 급격히 증가하다가  $x=0.07m$ 이후에 대략  $53m/s$ 로 유지된다.

Line-Probe( $y=0.14m$ ), Line-Probe 2( $y=0.13m$ ), Line-Probe 3( $y=0.12m$ )에서의 각각의 압력은 'L'자'곡관을 지나면서 와류에 의한 압력손실로  $x=0.03m$ 지점까지는 다른 압력분포를 보이나  $x=0.03m$ 이후 압력이 같아져서 조금씩 높아지다가  $x=0.06m$ 이후 약  $75.84bar$ 의 일정한 경향을 보인다.

#### 후 기

본 연구는 지식경제부 산업기술재단 중점기술개발사업(과제번호 10024337)과 경상대학교 2단계 BK21 지원에 의하여 이루어졌으며, 이에 감사드립니다.

#### 참고문헌

[1] A. Midilli and I. Dincer, "Key strategies of hydrogen energy systems for sustainability", *International Journal of Hydrogen Energy* 32(5), pp. 511-524,

2007.

- [2] Joan. M. Ogden, "Developing an infrastructure for hydrogen vehicles: a Southern California case study", *International Journal of Hydrogen Energy* 24(8), pp. 709-730, 1999.
- [3] Technical report, United States Department of Energy, National hydrogen energy roadmap - production, delivery, storage, conversion, application, public education and outreach, United States of America, 2002.
- [4] J. Ogden, M. Steinbugler, T. Kreutz, "Hydrogen as a fuel for fuel cell vehicles", *Proceedings of the 7th National Hydrogen, Association Meeting, Alexandria, VA. March 11-13, 1997*
- [5] 이안성, 홍용주, 정영식, 변용수, "고압 왕복동 압축기의 밸브 거동해석", 한국마린엔지니어링학회, 한국마린엔지니어링학회 학술대회 논문집 한국박용기관학회 2002년 춘계학술대회는 논문집, pp. 107-111 (5pages), 2002. 5
- [6] M. Elhaj, F. Gu, A. D. Ball, A. Albarbar, M. Al-Qattan, A. Naid, "Numerical simulation and experimental study of a two-stage reciprocating compressor for condition monitoring", *Mechanical System and Signal Processing* 22, pp. 374-389, 2008.
- [7] 백승조, 정문기, 이인섭, "왕복동식 압축기 토출계 내부 유동 해석", 공기조화 냉동공학회 99동계학술발표회 논문집, pp. 163-167, 1999.
- [8] 윤정, 박종호, 김태민, 김경천, "왕복동식 압축기의 경사진 원관형 밸브리드에 대한 압력분포 측정 및 유동해석, 대한기계학회 2003년도 춘계학술대회 논문집, pp. 1942-1947, 2003.
- [9] 박원상, 허남권, "CFD를 이용한 왕복동압축기 성능해석", 2001 유체기계 연구개발 발표회 논문집, pp. 441-447, 2001.

- [10] Joao. B. Rovaris, Cesar. J. Deschamps, "Large Eddy Simulation Applied to Reciprocating Compressors", The Brazilian Society of Mechanical Sciences and Engineering, Vol. X XVIII, No. 2, April-June, 2006.
- [11] Matos. F. F, S. Prata. A. T, Deschamps. C. J, "Numerical Analysis of the Dynamic Behaviour of Plate Valves in Reciprocating Compressors", Proc. International Conference on Compressor and Their Systems, London, pp. 453-462, UK, 1999.
- [12] Matos. F. F. S, Deschamps. C. J, Prata. A. T, "Numerical Simulation of Turbulent Flow in Reciprocating Compressors", Proc. of the 2002 Spring School on Transition and Turbulence, Florianopolis, p. 10, Brazil, 2002.
- [13] Matos. F. F. S, "Numerical Analysis of the Dynamic Behavior of Compressor Reed Type Valve", Ph.D.Thesis, Departamento de Engenharia Mecanica, Universidade Federal de Santa Catarina, Florianopolis SC, p. 10, Brazil, 2002.
- [14] Matos. F. F, S. Prata. A. T, Deschamps. C. J, "Numerical Simulation of the Dynamics of Reed Type Valve", Proc. Compressor Engineering Conference at Purdue, Indiana, p. 8, USA, 2002.



라흐만(Mohammad Shiddiqur Rahman)

1969년 12월생, 1993년 Dept. of Irrigation and Water Management, Bangladesh Agricultural University, 1997년 Dept. of Irrigation and Water Management, Bangladesh Agricultural University, 2007년 경상대학교 대학원 정밀기계공학과 열유체전공 박사과정 재학중



심규진(沈揆陣)

1978년 7월생, 2004년 경상대학교 기계항공공학부 졸업(학사), 2007년 경상대학교 대학원 정밀기계공학과 열유체전공 석박사통합 졸업, 현재 노르웨이 SINTEF Fisheries and Aquaculture 박사 후과정중



정효민(鄭孝玟)

1958년생, 1982년 부경대학교(학사), 1987년 부경대학교(석사), 1992년 일본 동경대학교 전산유체역학(박사), 현재 경상대학교 정밀기계공학과 교수



정한식(鄭漢植)

1954년생, 1981년 동아대학교(학사), 1983년 동아대학교 열유체공학(석사), 1987년 동아대학교 열유체공학(박사), 현재 경상대학교 정밀기계공학과 교수

## 저 자 소 개



이경환(李景桓)

1981년 10월생, 2007년 경상대학교 기계항공공학부 졸업(학사), 현재 경상대학교 대학원 정밀기계공학과 열유체전공 석사과정 재학중